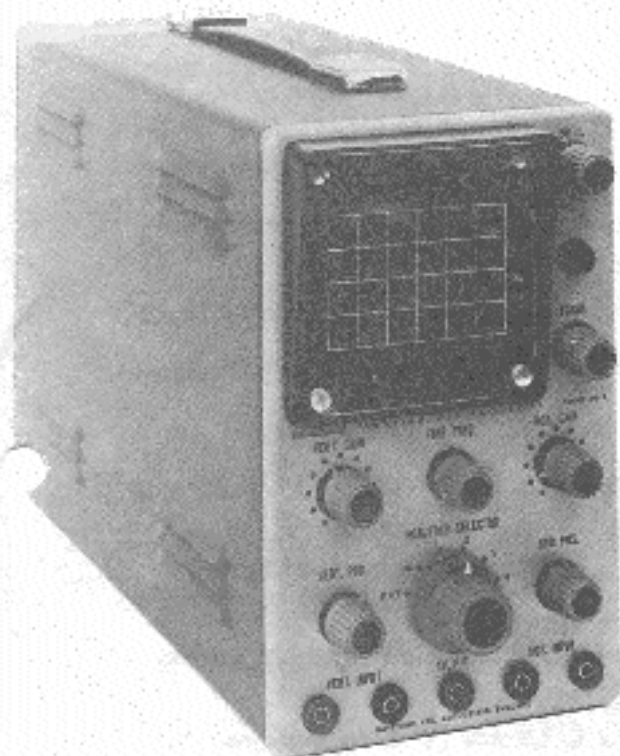




KLEIN-OSZILLOGRAF

MODELL OS-2

als Bausatz oder betriebsfertig lieferbar



Ein vielseitig verwendbarer tragbarer Allzweck-Oszillograf mit ausgezeichneten Eigenschaften. Klein, handlich, robust und genau - das ideale Service-Gerät für den reisenden Kundendienst-Techniker und die neuzeitliche Werkstatt.

BESONDERHEITEN

Frequenzbereich des Y-Verstärkers 2 Hz bis 3 MHz

Patentierter HEATHKIT-Zeitablenk-Generator

Automatische Synchronisation

Mu-Metall-Abschirmzylinder für Kathodenstrahlröhre

Gedruckte Schaltung

Umschaltbarer Y-Eingang für interne und externe Synchronisation

Kompakte Bauweise - Abmessungen nur 32x20x12 cm

Extrem leicht - Gewicht nur 5 kg

Moderne und zweckmässige Gestaltung

Ausführliche und reich bebilderte Bau- und Bedienungsanleitung (deutschsprachige Ausgabe in Vorbereitung)

HEATHKIT

Geräte GmbH

6079 Sprendlingen (bei Frankfurt)

Robert-Bosch-Straße 32-38

Telefon (06103) 1077

TECHNISCHE DATEN

Y-Verstärker

Eingangsempfindlichkeit

100 mV_{eff} / cm

Frequenzbereich

2 Hz . . . 3 MHz ± 3 dB

Eingangsimpedanz

3,3 MΩ / 20 pF

Max. Eingangsspannung

20 V_{eff}

X-Verstärker

Eingangsempfindlichkeit

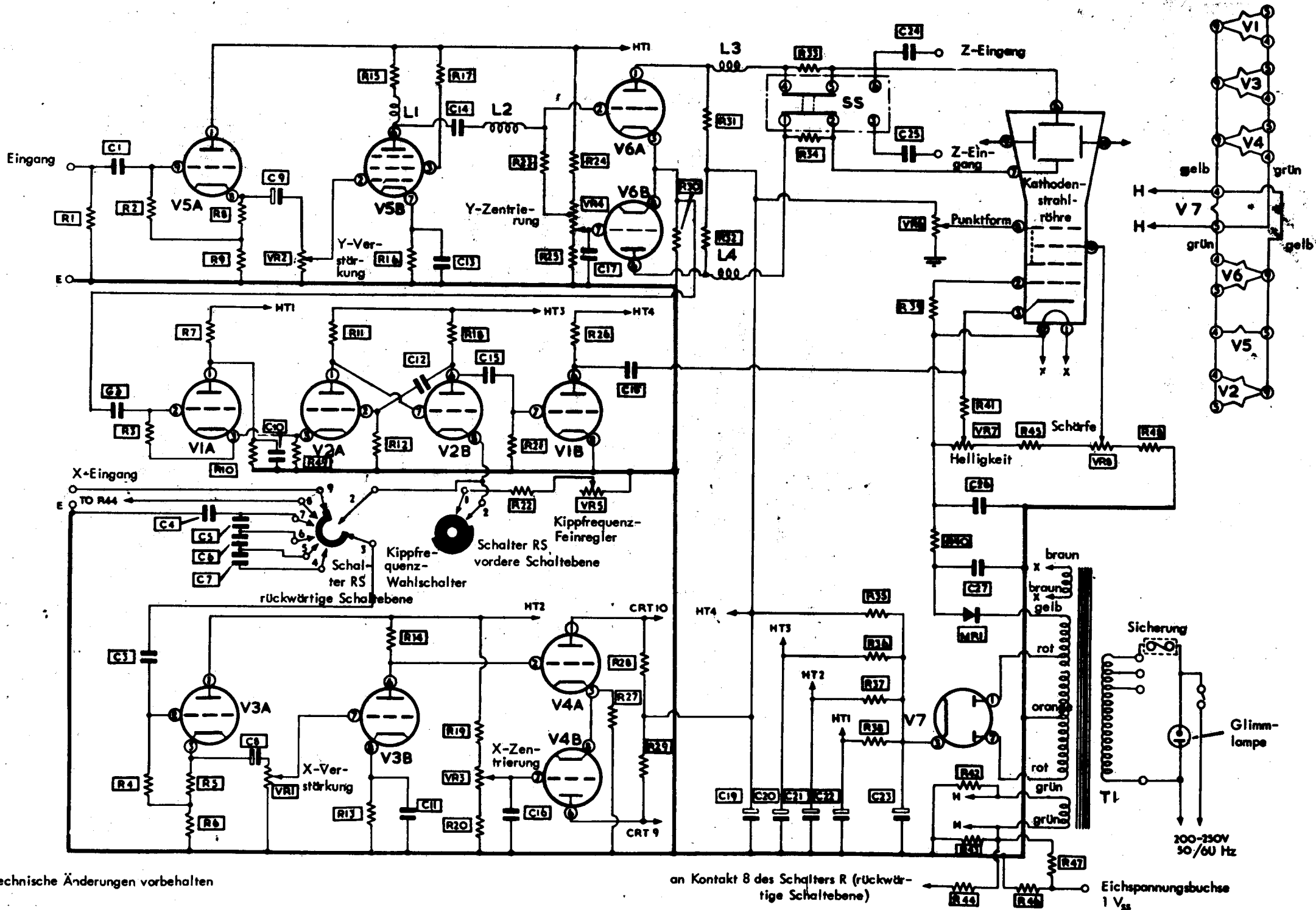
100 mV_{eff} / cm

Frequenzbereich

2 Hz . . . 300 kHz ± 3 dB

Eingangsimpedanz

10 MΩ / 20 pF



SCHALTBILD DES HEATHKIT-KLEIN-OSZILLOGRAFEN, MODELL OS-2

Zeitablenkgenerator

Kippteil-Steuerung

durch Sägezahnspannung, die von einem Multivibrator erzeugt wird

Kippfrequenzen

20 Hz/Sek . . . 200 kHz/Sek in 4 Bereichen :

- 1) 20 ... 200 Hz/Sek
- 2) 200 Hz ... 2 kHz/Sek
- 3) 2 ... 20 kHz/Sek
- 4) 20 ... 200 kHz/Sek

Synchronisation

automatisch durch selbstbegrenzende Kathodenfolgestufe

Strahl-Steuerung

Strahlrücklaufunterdrückung in allen Bereichen voll wirksam

Allgemeines

Röhrenbestückung

1 - ECF 80, 4 - ECC 82, 1 - EZ 80
1 - 3RP1 (Kathodenstrahlröhre, grün, mittlere Nachleuchtdauer)

Regler und Schalter an der Frontplatte

BRILLiance (Helligkeit)
AC - ON/OFF (Netz - Ein/Aus)
FOCUS (Schärfe)
HOR FREQ SElector (Y-Eingangsumschalter mit Kippfrequenz-Wahlschalter kombiniert)
FINE FREQUency (Kippfrequenz-Feinregler)
VERTical POSition (Y-Zentrierung)
VERTical GAIN (Y-Verstärkung)
HORizontal POSition (X-Zentrierung)
HORizontal GAIN (X-Verstärkung)

Regler und Schalter an der Geräte-Rückwand

VERTical INTernal-EXTernal (Y-Eingangsumschalter für interne und externe Synchronisation)
ASTIGMatism (Punktform-Einstellung)
Z-Eingang (direkter Eingang auf die Y-Ablenklplatten der Kathodenstrahlröhre über Koppelkondensator 2 nF / 1 kV)

Eingänge

je zwei Bananensteckerbuchsen für :
VERTical INPUT (Y-Eingang)
HORizontal INPUT (X-Eingang)

sowie zusätzliche Buchse zur Entnahme einer Eichspannung von

Eichspannung

1 V P-P (1 V_{eff})

Ausführung

stabiles Stahlblechgehäuse mit grauer Hammer-schlaglackierung, Frontplatte zweifarbig silber-grau und anthrazit lackiert. Schwarze Drehknöpfe mit eingelegten Zierspiegeln aus mattier-tem Aluminium.

| | |
|--------------------------|--|
| Netzanschluss | 200 - 250 V, 50/60 Hz |
| Leistungsaufnahme | 40 Watt |
| Abmessungen | Länge : 320 mm, Höhe : 200 mm, Breite : 120 mm |
| Gewicht | ca. 5 kg |
| Versandgewicht | ca. 6 kg |

-.-.-.-.-.-

Der HEATHKIT-Klein-Oszillograf, Modell OS-2, ist ein vielseitig einsetzbares Gerät für den Service, mit ausgezeichneten Eigenschaften und kompakter Bauweise. Dank seiner robusten Konstruktion bietet es auch bei rauhem Betrieb ein hohes Mass an Zuverlässigkeit und Genauigkeit. Neben seinem eigentlichen Verwendungszweck als Mess- und Prüfgerät in der modern eingerichteten Rundfunk-, Fernseh- und Phono-Werkstatt ist es geradezu ideal für den reisenden Service-Techniker, Bastler, Konstrukteur, für Funkamateure, Lehrwerkstätten, Schulen und andere Ausbildungsstätten.

Lieferbare Zusatzgeräte :

Abschwächer Tastkopf PK-1 (1:1 und 10:1)
ermöglicht eine Erhöhung der Y-Eingangsspannung auf 200 V_{eff}

Demodulator-Tastkopf 337C
ermöglicht die Aufnahme von Oszillogrammen
in hochfrequenten Schaltkreisen

HEATHKIT GERÄTE GmbH
6079 SPRENDLINGEN (bei Frankfurt)
ROBERT BOSCH STR. 32 - 38

Zweigniederlassung : HEATHKIT-Elektronik-Zentrum, 8 München 23, Wartburgplatz 7
Telefon : (0811) 33 89 47