



Wartungshandbuch
für den
- 7000E

Inhaltsverzeichnis

Erforderliches Prüfgerät: Zweiton-NF-Generator
 Oszilloskop
 Frequenzzähler

Abschnitt 1 – Funktionsbeschreibung

1. Aufbau des Schirmbilds	2
2. Darstellung	3
2-1 Die einzelnen Zähler	3
2-2 Gates	4
3. Anwahl der RAM	4
4. Modulation des Ausgangs	5
5. Demodulation KCS-Eingang	5
6. Eingang der Biquad-FILTER	5
6-1 Justierung für CW	5
6-2 Justierung für Baudot	6
7. Summen-Schaltung	7
8. Spitzen-Detektor	8
9. Leuchten für Mark und Space	8

Abschnitt 2 – Fehlersuche

(1) Text wird auf dem Schirm nicht richtig dargestellt	9
(2) Fehler in der Stromversorgung	10
(3) Kein Empfang von CW	10
(4) Kein Empfang von Baudot	11
(5) Kein Empfang bei ASCII	12
(6) Lautsprecher nicht hörbar	13
(7) Keine AFSK am Ausgang	14
(8) Kein CW (Pos + Neg)-Tastung – kein FSK	14
(9) Keine Eigenkennung und Fernsteuerung	15

Anhang

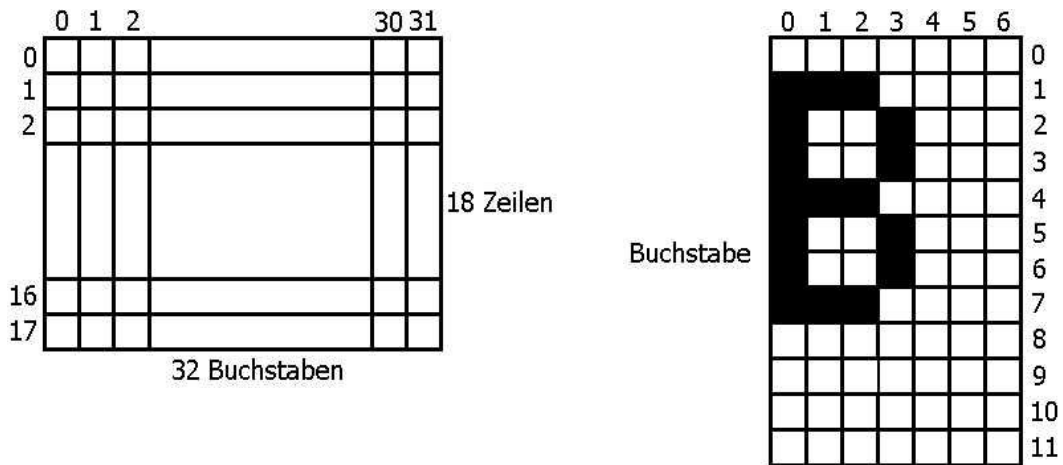
Ersatzteilliste	16
Anordnung der ICs	18
Öffnen des Gehäuses	19
Schaltbild	20

ABSCHNITT 1 – FUNKTIONSBESCHREIBUNG

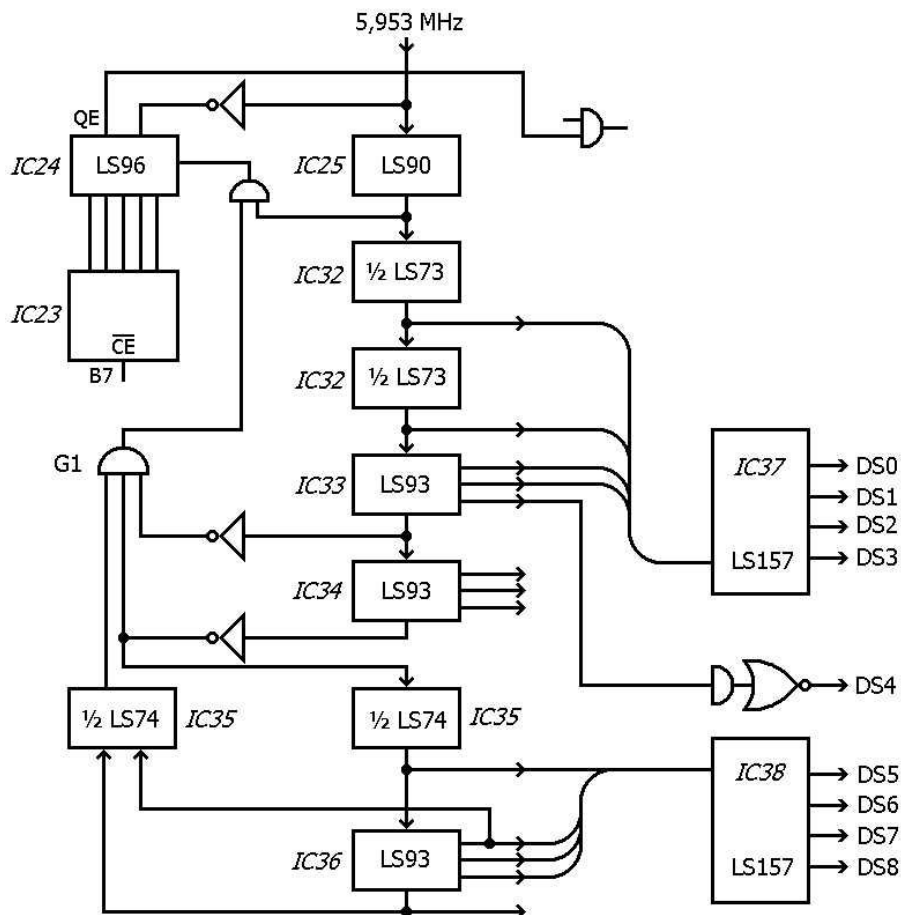
1. Aufbau des Schirmbilds

Der Schirm wird in 18 Zeilen mit 32 Buchstaben pro Zeile aufgeteilt. Die beiden letzten Zeilen sind CMOS-RAMs, die übrigen 16 Zeilen sind NMOS-RAMs.

Jeder Buchstabe besteht aus 5×7 Punkten. Jeder Buchstabe ist 7 Punkte breit und 12 Punkte hoch.

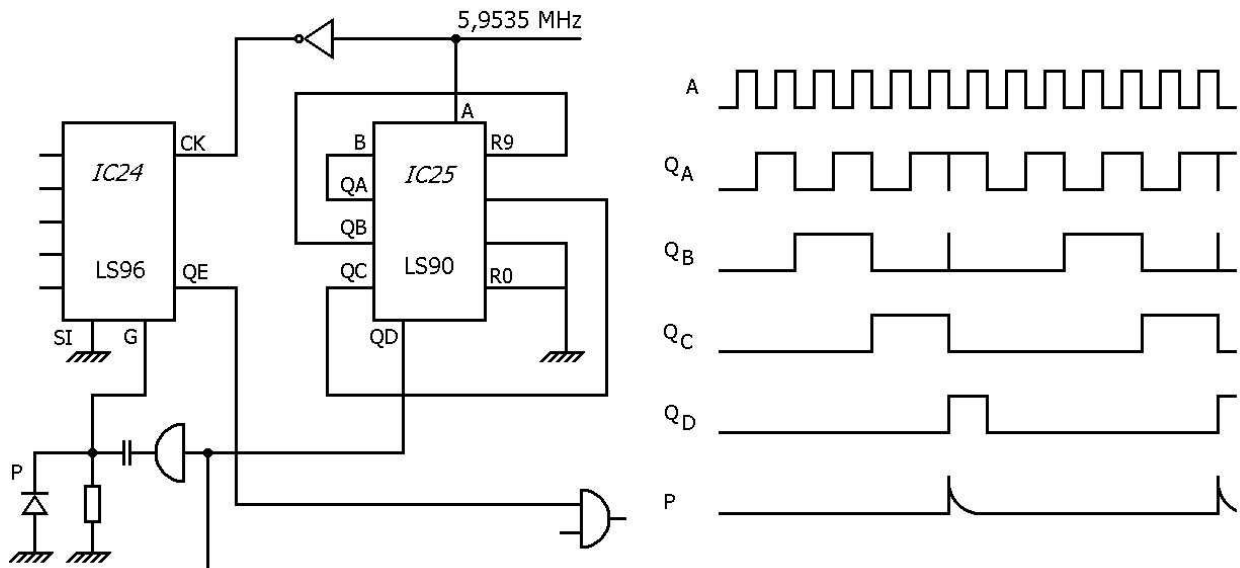


2. Darstellung

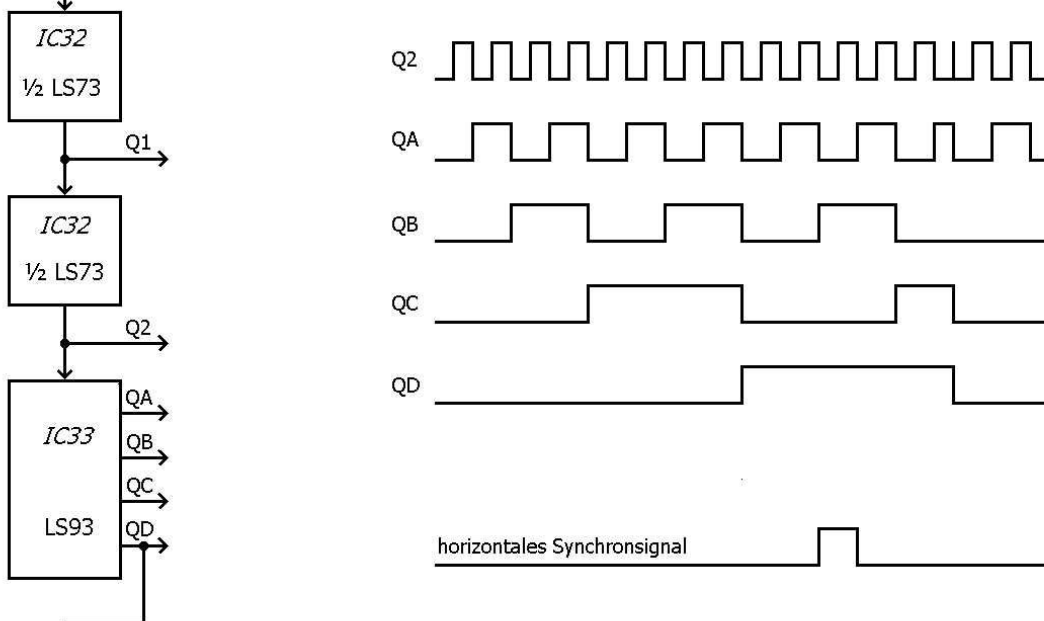


2-1 Die einzelnen Zähler

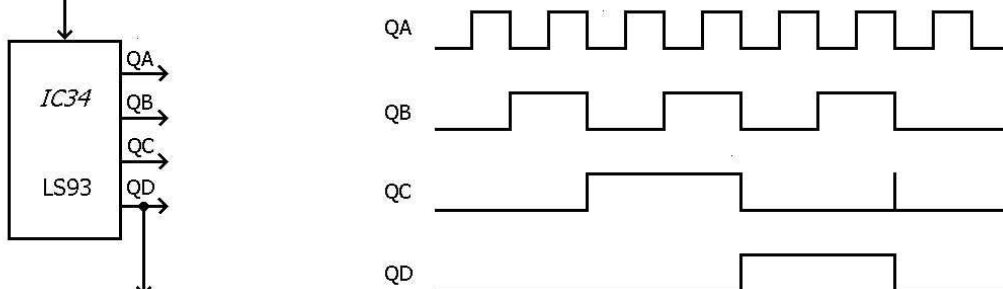
(1) Der Zähler-IC 25 teilt durch 7.



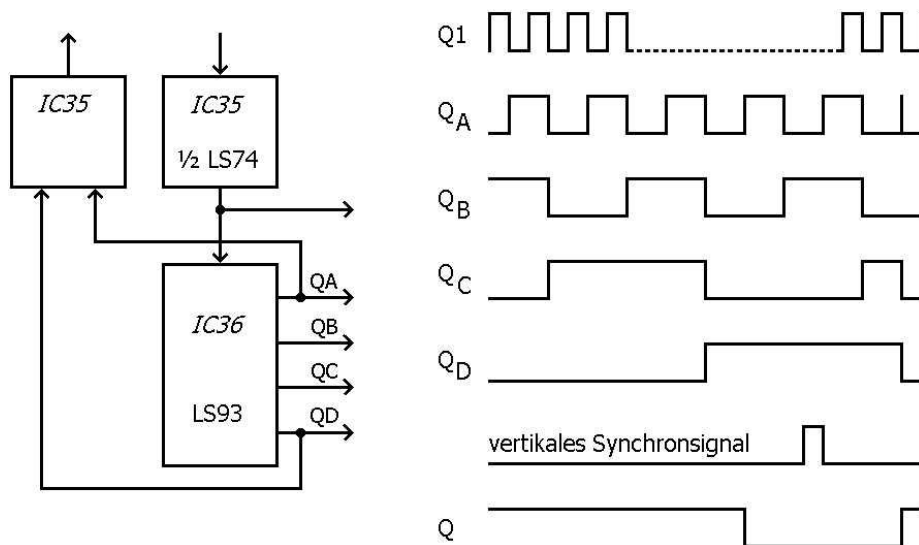
(2) Die beiden Zähler-IC 32 und 33 teilen durch 54 zur Adressierung des RAM und des Synchronsignals.



(3) Der Zähler-IC 32 teilt durch 12 zur Adressierung der Reihen für den Zeichengenerator. Er bestimmt die Anzahl der Zeilen mit 12 Zeilen pro Zeichen in Längsrichtung.



- (4) Die Zähler-IC 35 und 36 teilen durch 26 und dienen zur Adressierung der RAM und des vertikalen Synchronsignals.



2-2 Gates

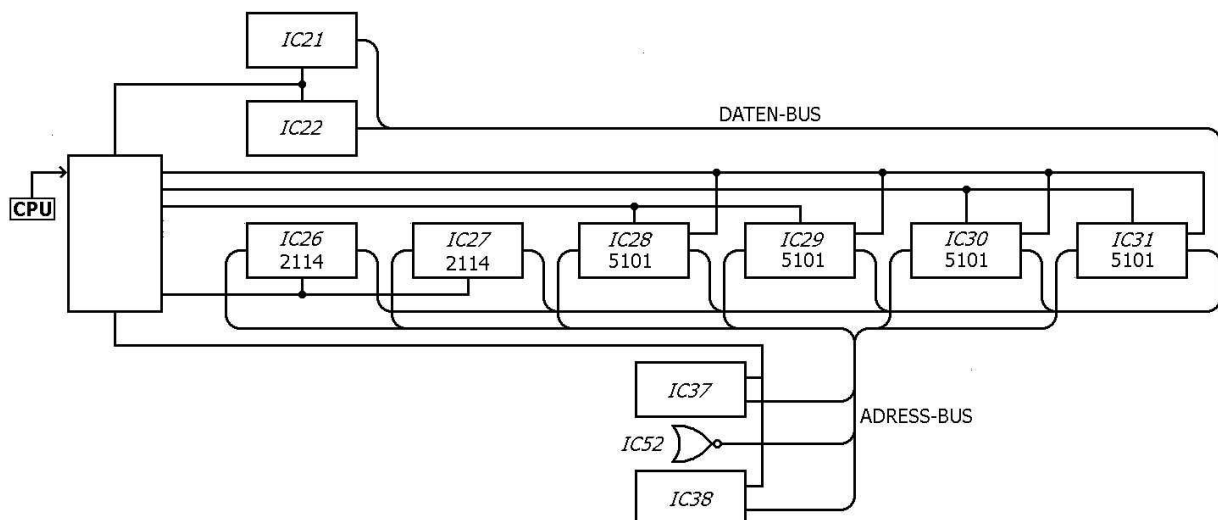
- (1) Das Gate G1 verhindert das Einrasten des Strobe-Signals zum IC24 für eine gewisse Zeit:
- der Perioden 32–53 des 54er-Teilens,
 - der Perioden 8–11 des 12er-Teilens,
 - der Perioden 18–25 des 26er-Teilens.

Während dieser Perioden nimmt der IC24 keine Daten auf. Da SI des IC24 „low“ ist, ist der Ausgang QE des IC24 ebenso „low“.

- (2) Solange B7 des RAM „high“ ist, wird der Cursorblock auf dem Schirm dargestellt. Wenn B7 „high“ ist, wird der IC23 nicht angesteuert, sodass die Ausgänge 0 1 bis 0 5 alle „high“ sind und der Cursor dargestellt wird.

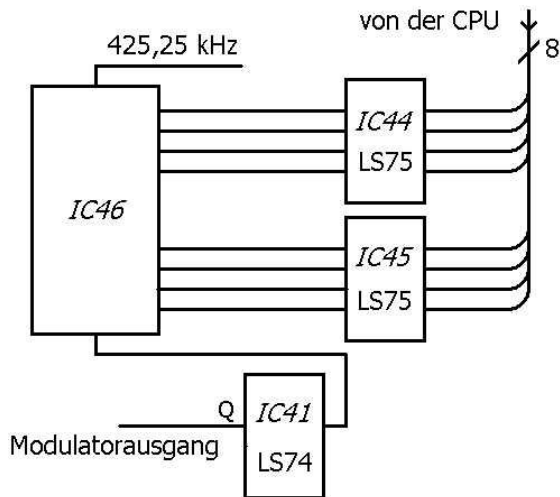
3. Anwahl der RAM

Normalerweise wird die Adresse des RAM durch die Zähler-IC 37, 52 und 38 eingegeben. Solange jedoch ein Text eingeschrieben oder ausgelesen wird, werden Adressen und Datenbus durch einen Steuerbefehl der CPU eingegeben.



Die IC 21 und 22 steuern die Schaltung des Datenbus und die IC 37, 38 und 52 steuern die Schaltung der Adresse.

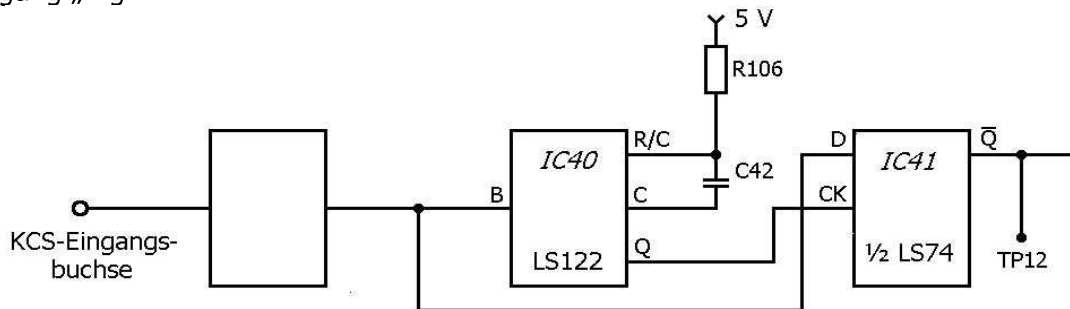
4. Modulation des Ausgangs



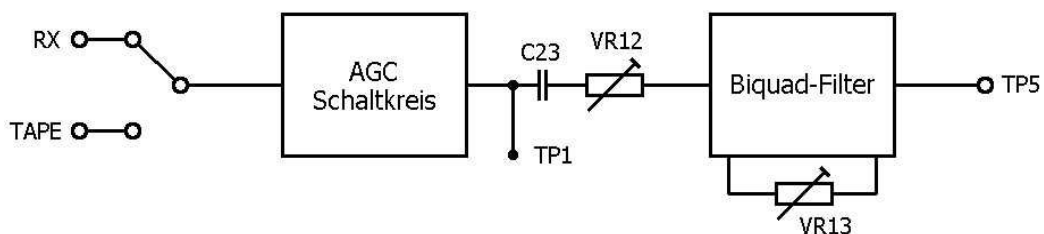
Die Modulation des Ausgangs wird durch die Teilung der Frequenz 425,25 kHz mit IC46 und IC41 erzielt, gesteuert von der zentralen Recheneinheit über die IC44 und 35.

5. Demodulation des KCS-Eingangs (Kansas City Standard)

Bei ASCII werden modulierte Signale mit 2400 Hz und 1200 Hz empfangen. Beim Eingang eines Sinussignals mit 1400–1600 Hz von der Eingangsklemme werden zufällige Impulse von TP12 aufgenommen. Die Ausgangswahrscheinlichkeit von „H“ und „L“ ist fast gleich. Bei Eingangssignalen über 1600 Hz ist der Ausgang am Testpunkt 12 „Low“ und bei Eingangssignalen unter 1400 Hz ist der Ausgang „High“.



6. Eingang der Biquad-Filter

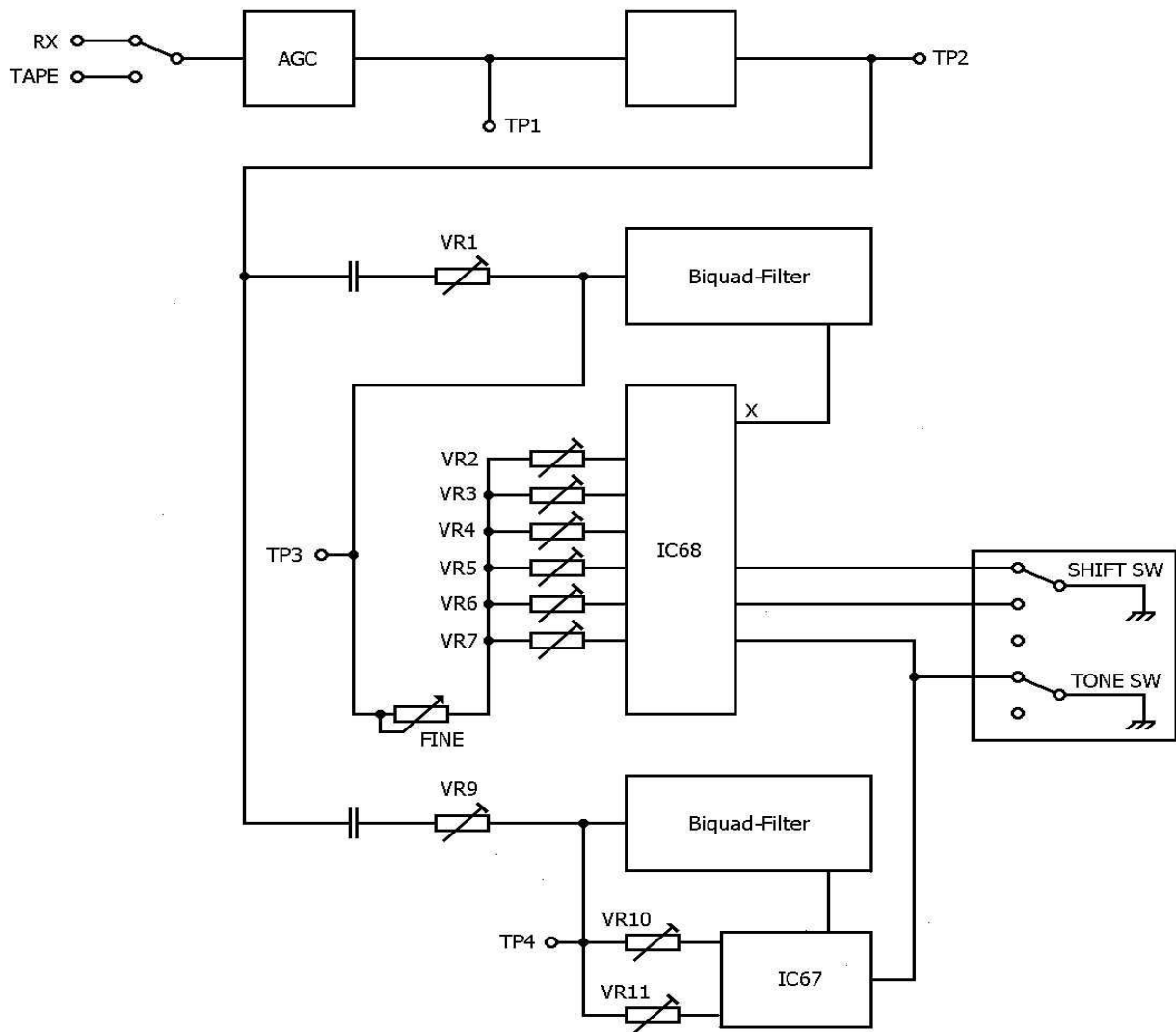


6-1 Justierung für CW

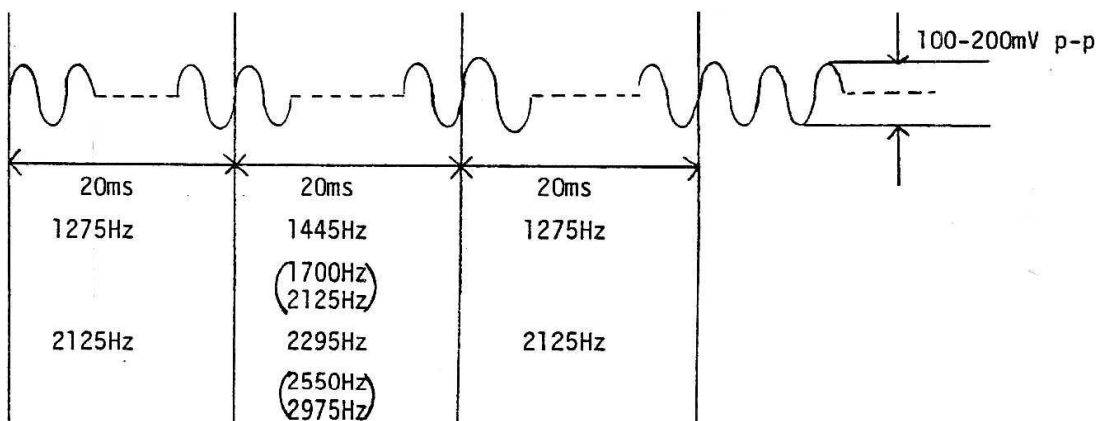
- (1) Sinus-Signal wie folgt in die Empfänger Eingangsbuchse einspeisen: Der Schalter „AF INPUT“ muss dabei auf „RX“ stehen. Das Prüfsignal aus einem Tongenerator ist mit 830 Hz getastet einzuspeisen. Die Amplitude des Tongenerators soll dabei über 100 mV sein, sodass die einwandfreie Funktion der AGC gewährleistet ist.

- (2) Ausgangsamplitude am Testpunkt TP5 mit dem Trimmer VR13 auf Maximum trimmen. Wenn TP5 übersteuert ist, den Trimmer VR12 auf Maximum ohne Übersteuerung einstellen.
- (3) Amplitude am TP6 auf 1,4 bis 1,8 V_{SS} mit dem Trimmer VR12 einstellen.
- (4) Der Mittelwert am Testpunkt TP5 soll im Bereich 1,8 V ±0,5 V ohne Verzerrung in der Spitze liegen.

6-2 Justierung für Baudot



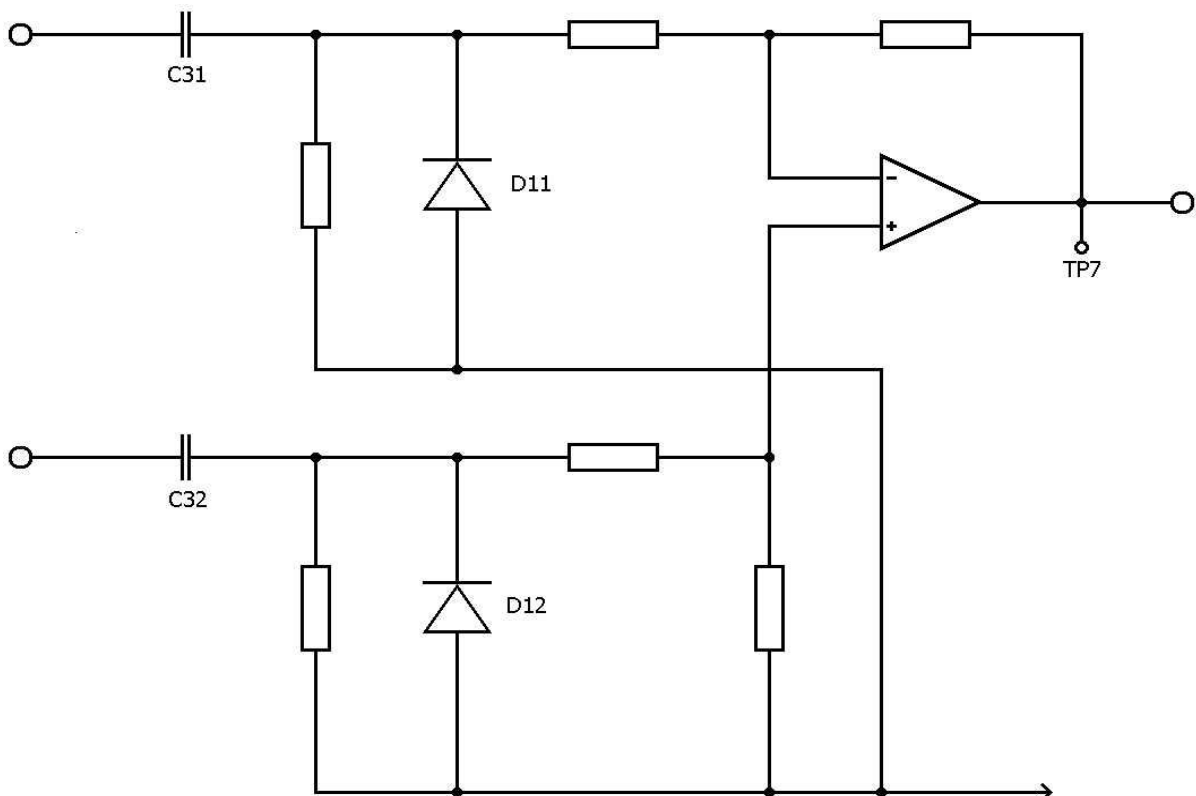
(1) Prüfsignal wie folgt am Eingang einspeisen:



- (2) Prüfsignal mit 1275 Hz und 1445 Hz an die Empfängereingangsbuchse anlegen. Den Schalter „SHIFT“ auf 170 Hz einstellen und den Schalter „TONE“ auf „LOW“. Jetzt den Trimmer VR11 so einstellen, dass am Testpunkt 4 die max. Amplitude anliegt. Dann die Amplitude am Testpunkt 4 auf 1,4–1,6 V_{SS} mit dem Trimmer VR9 einstellen. Den Regler „FINE“ zur Abstimmung in die Mitte stellen und die Amplitude am Testpunkt 3 mit dem Trimmer VR7 auf Maximum einstellen.
- (3) Prüfsignal des Tongenerators mit 1275 Hz und 1700 Hz an die Empfängereingangsbuchse anlegen. Den Schalter „SHIFT“ auf 425 Hz stellen und den Trimmer VR5 auf Maximum einstellen.
- (4) Prüfsignal eines Tongenerators mit 1275 Hz und 2125 Hz an der Empfängereingangsbuchse einspeisen. Schalter „SHIFT“ auf 850 Hz stellen und den Trimmer VR6 auf max. Amplitude.
- (5) Prüfsignal eines Tongenerators auf 1275 Hz und 1750 Hz in die Empfängereingangsbuchse einspeisen. Schalter „SHIFT“ auf 425 Hz stellen. Mit Trimmer VR1 stärkste Amplitude am Testpunkt 3 einstellen.
- (6) Den Schalter „TONE“ auf „HIGH“ stellen und den Schalter „SHIFT“ auf 170 Hz. Tongenerator-signal mit 2125 Hz und 2295 Hz einspeisen. VR10 auf Maximum am Testpunkt 4 einstellen. Dann VR4 auf Maximum am Testpunkt 3 einstellen.
- (7) Schalter „SHIFT“ auf 425 Hz stellen und Prüfsignal 2125 Hz und 2550 Hz einspeisen. VR2 auf Maximum am Testpunkt 3 einstellen.
- (8) Schalter „SHIFT“ auf 850 Hz und Prüfsignal 2125 Hz und 2975 Hz einstellen. Mit VR3 auf Maximum am Testpunkt 3 einstellen.
- (9) Der Mittelwert von Testpunkt 3 und 4 soll ohne Weiteres bei 1,8 V ±0,5 V liegen.

7. Summenschaltung

Der Ausgang der Biquad-Filter wird dem folgenden summierenden Stromkreis zugeführt. Der Ausgangspegel am TP7 soll nicht übersättigt sein.



8. Spitzen-Detektor

Der Ausgang des Summenschaltkreises wird einem Tiefpassfilter mit einer Grenzfrequenz von 70 Hz zugeführt. R91 und R92 erzeugen die Vergleichsspannung für den Spannungsvergleich.

9. Leuchten für Mark und Space

Diese leuchten auf, sobald der Ausgangspegel der Biquad-Filter mehr als $1 V_{SS}$ beträgt.

Abschnitt 2 – FEHLERSUCHE

Stromversorgung abschließen und Θ -7000E gemäß Zeichnung 2–4 demontieren. Fehler Schritt für Schritt anhand des Fehlersuchschemas, des Schaltplans und des Platinenplans verfolgen.

(1) Fehler: Text wird auf dem Schirm nicht richtig dargestellt

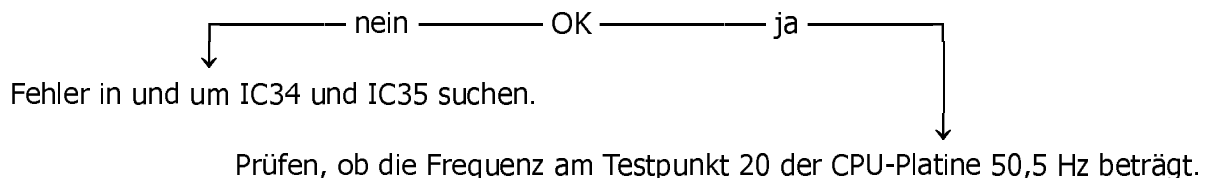
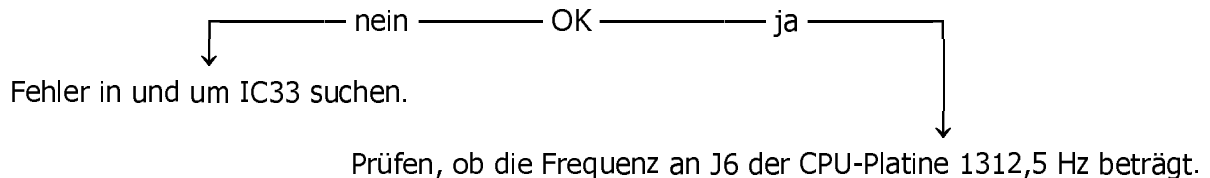
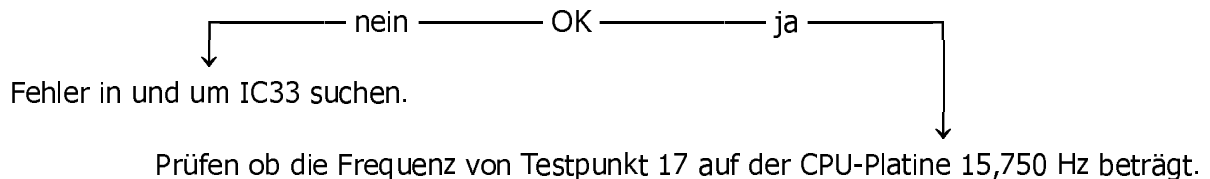
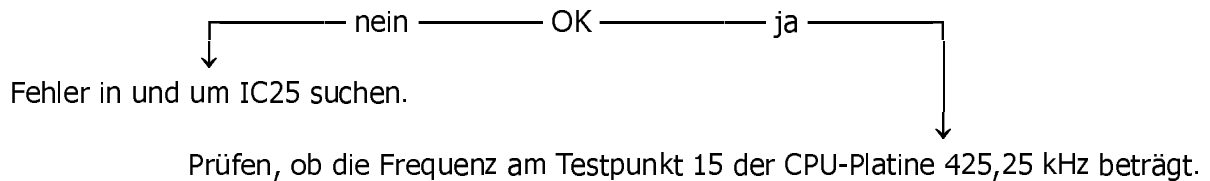
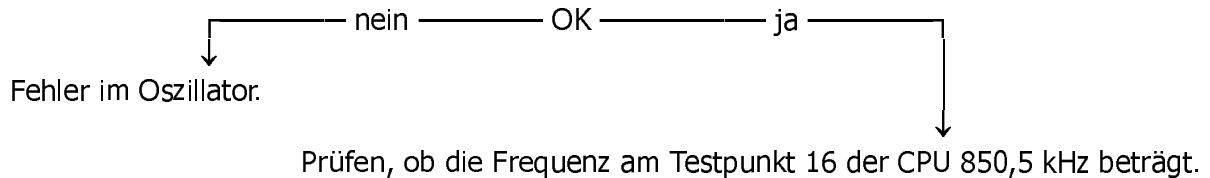
Koaxkabel zum Fernsehgerät prüfen. Falls OK, weiter wie folgt:

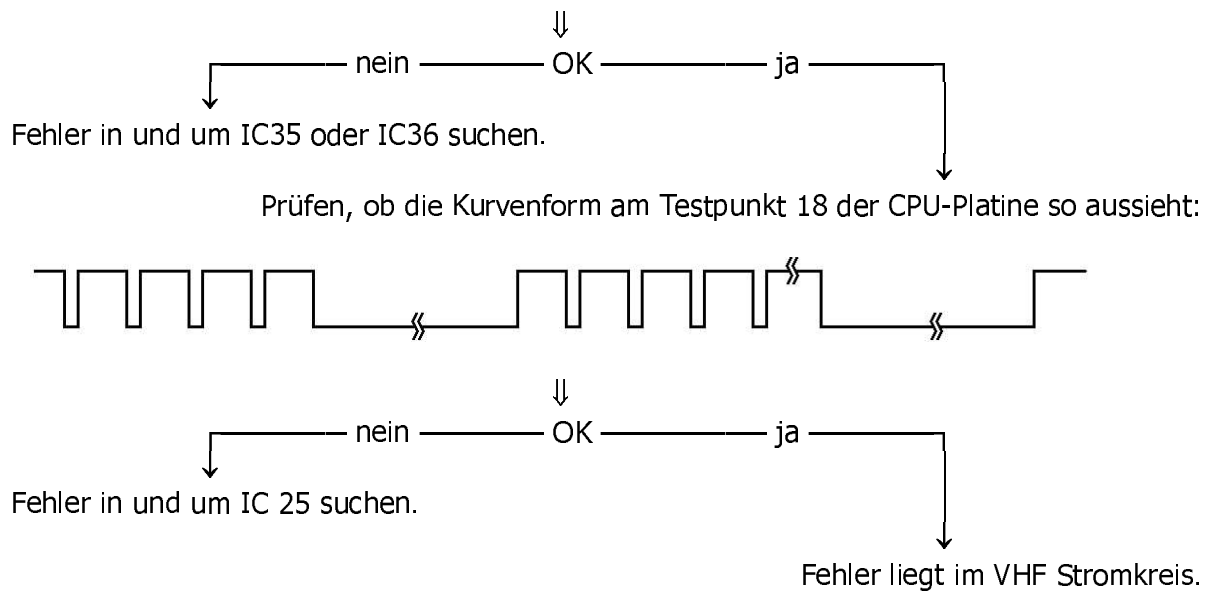


Trimmer-C durch das Loch in der Bodenplatte bzw. des abgeschirmten Gehäuses fein abstimmen. Falls erfolglos, wie folgt weiterverfahren:



Mit Zähler am Testpunkt 14 auf der CPU-Platine prüfen, ob die Frequenz 5,9535 MHz beträgt.



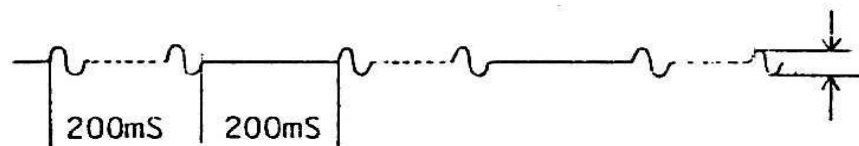


(2) Fehler in der Stromversorgung

Zuleitungskabel und Stecker prüfen, ebenso Anschluss rotes und schwarzes Kabel und die Sicherung. Masseanschluss der zentralen Rechnerplatine (CPU) prüfen und ob die Spannung 5 V beträgt. Wenn hier kein Fehler ist, Rechner-IC auf der Kühlschiene und angeschlossenen Stromkreis prüfen.

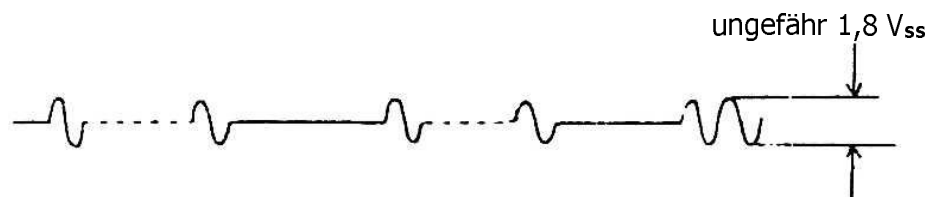
(3) Fehler: Kein Empfang von CW

Tonsignal an der Empfängereingangsbuchse rückwärtig am Θ -7000E einspeisen. Der Schalter „AF INPUT“ muss dabei auf „RX“ stehen.

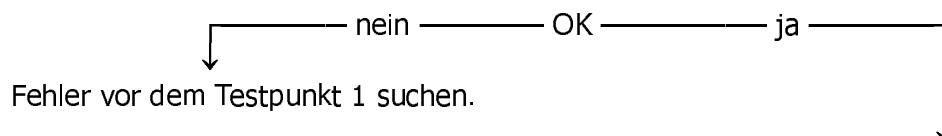


↓

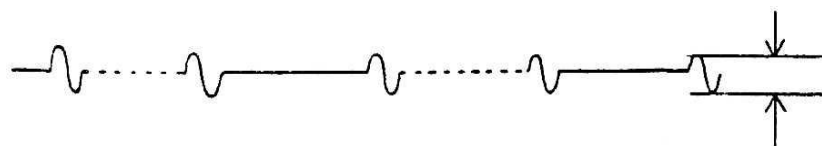
Am Testpunkt 1 muss jetzt das Eingangssignal anliegen. Prüfen, ob die Wellenform so aussieht:

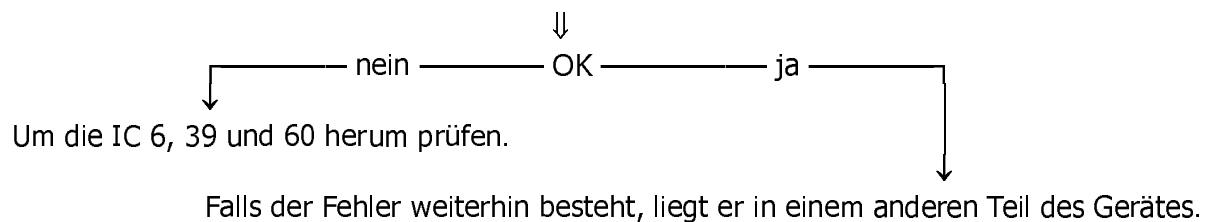
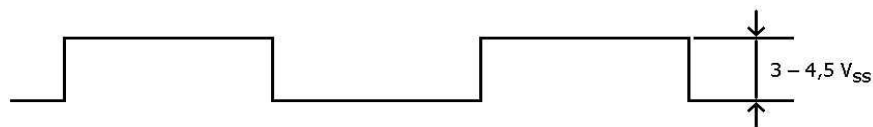
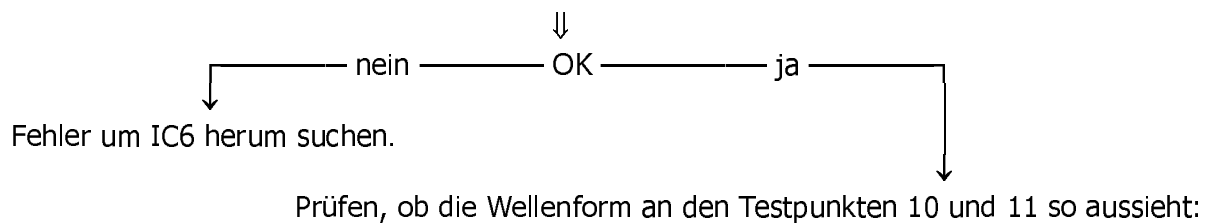
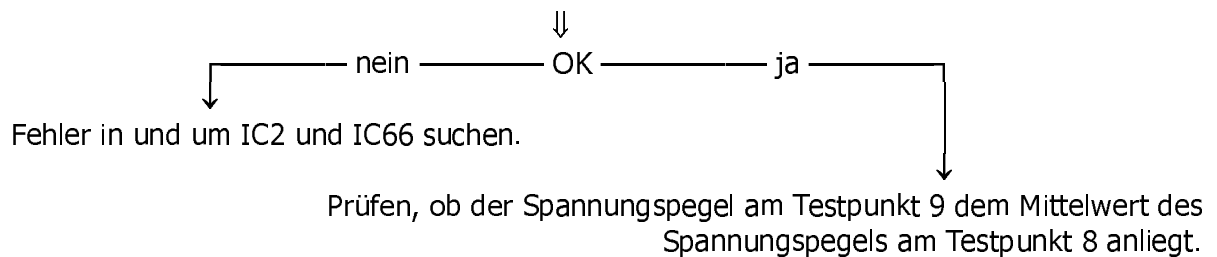
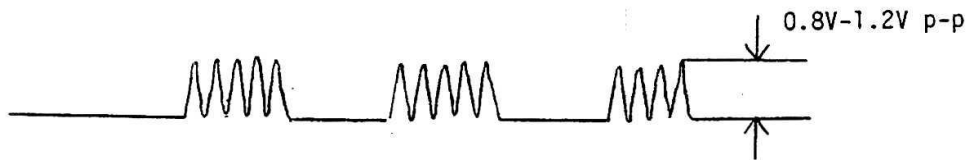
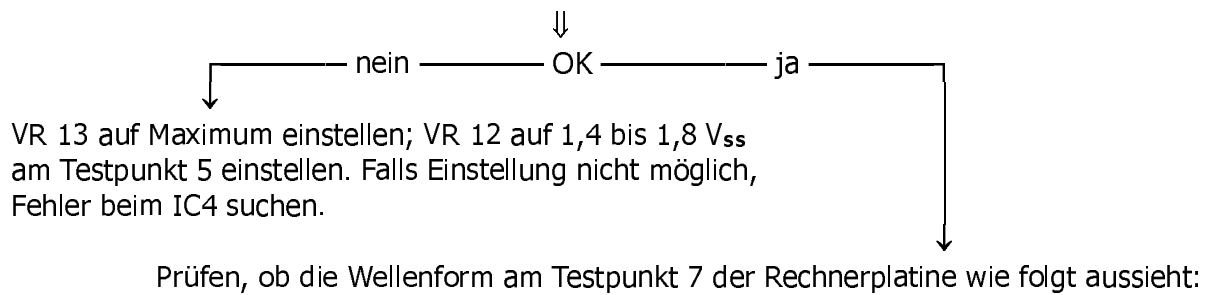


↓



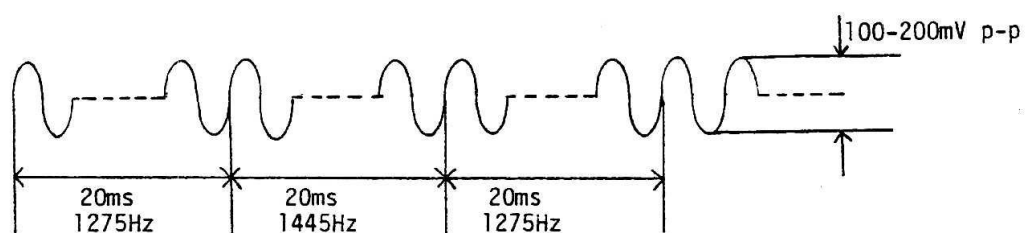
Prüfen, ob die Wellenform am Testpunkt 5 so aussieht:





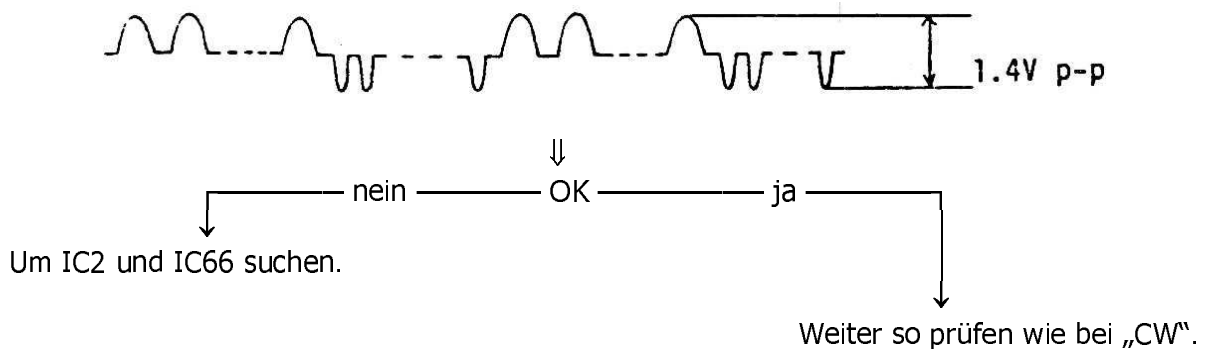
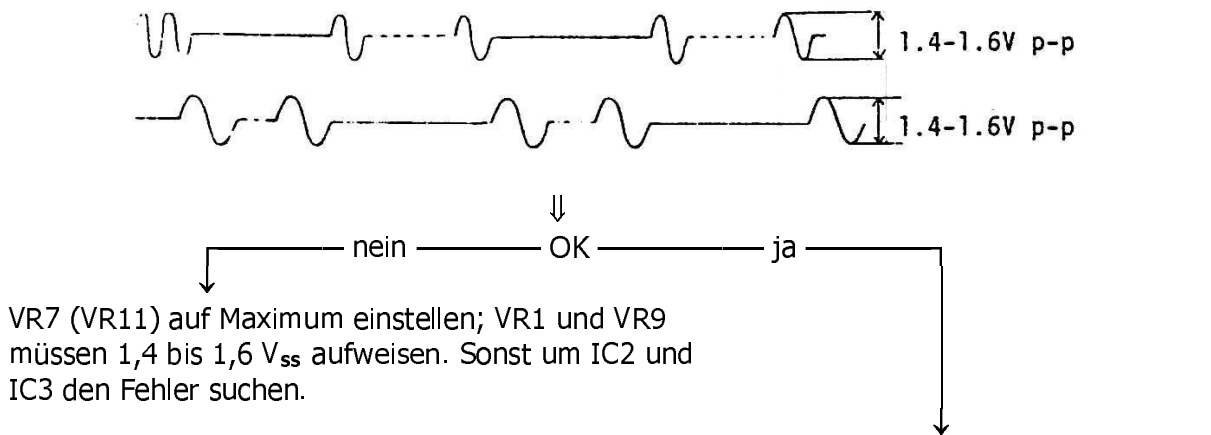
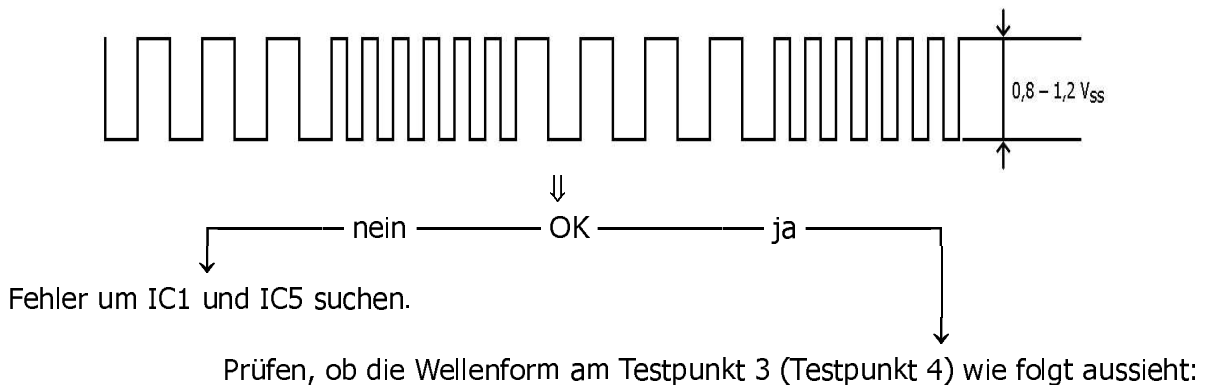
(4) Kein Empfang von Baudot-Zeichen

Prüfsignal vom NF-Tongenerator wie nachstehend gezeigt auf die Empfängereingangsbuchse einspeisen. Der Schalter „AF INPUT“ steht jetzt auf „RX“. Der Schalter „SHIFT“ auf der Frontplatte muss auf „170 Hz“ stehen und der Schalter „TONE“ auf „LOW“.



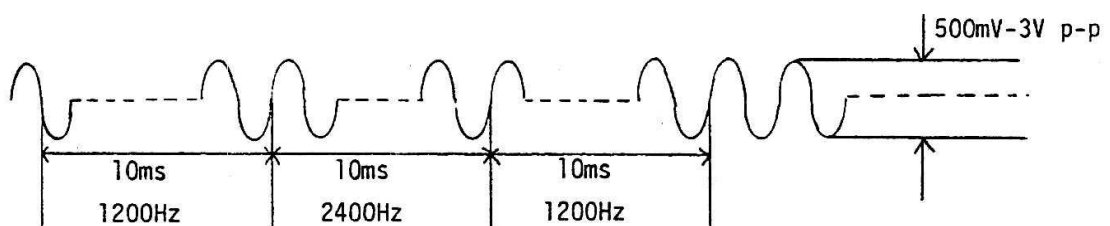
Die an der Empfängerbuchse anliegenden Signale auf der Rückseite sind am Testpunkt 1 der Rechnerplatine zu prüfen.

Prüfen, ob die Wellenform so aussieht:

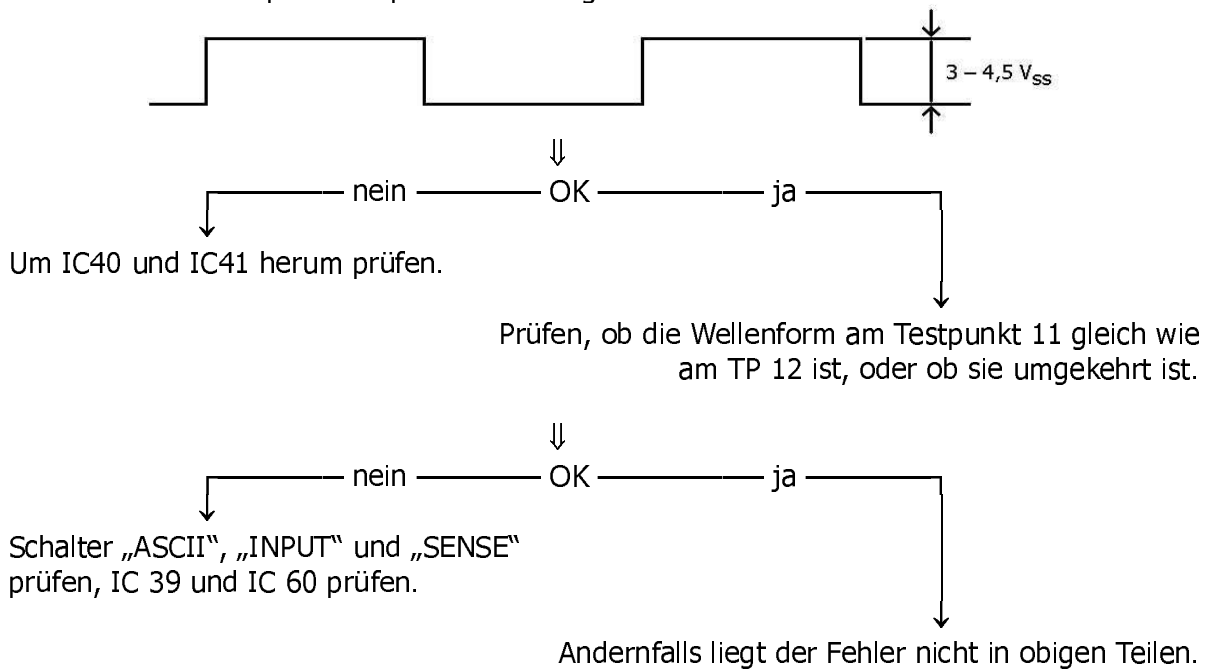


(5) Kein Empfang bei ASCII

Prüfsignal vom Tongenerator and Buchse „KCS“ rückwärtig einspeisen. Schalter „ASCII MODEM“ auf „KCS“ stellen.

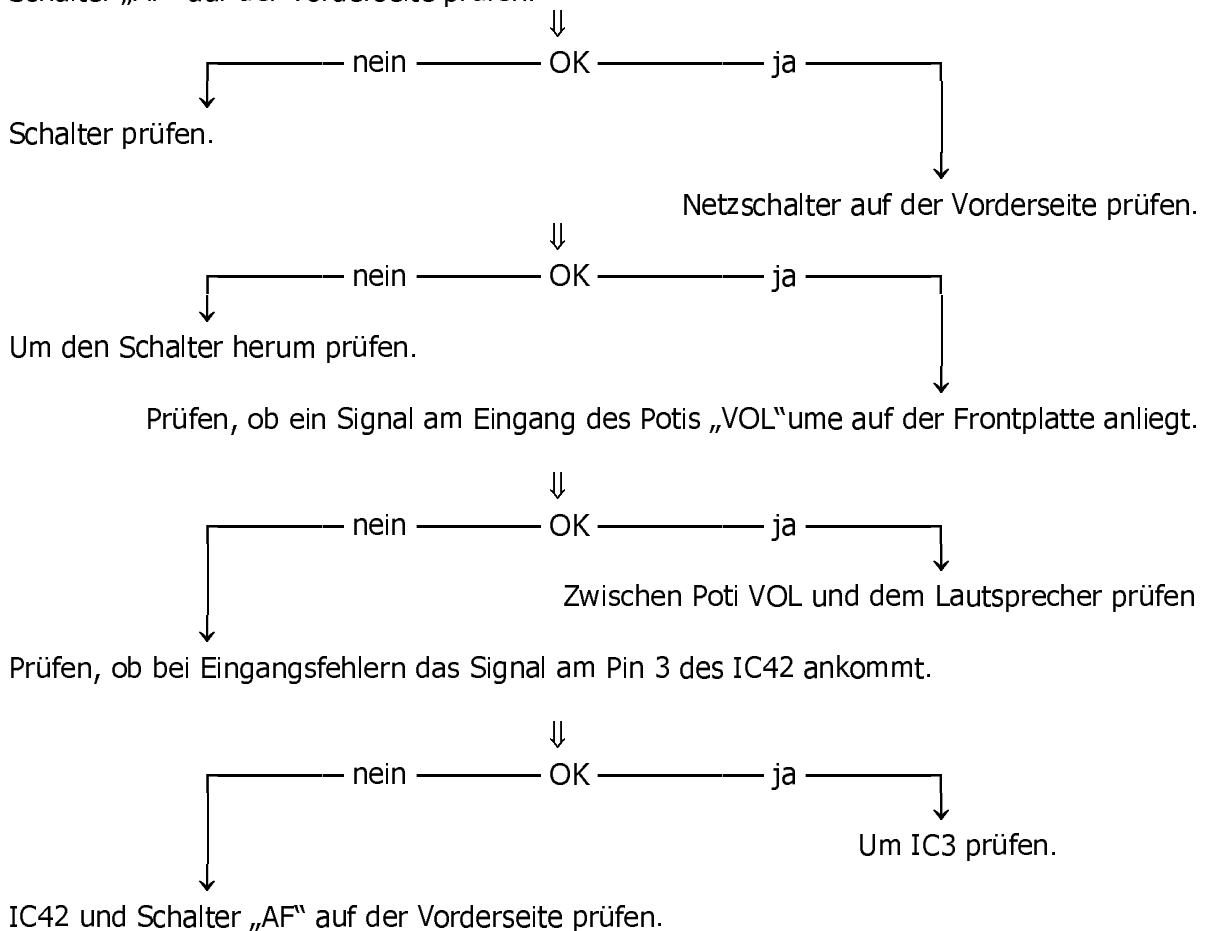


Wellenform am Testpunkt 12 prüfen und vergleichen:

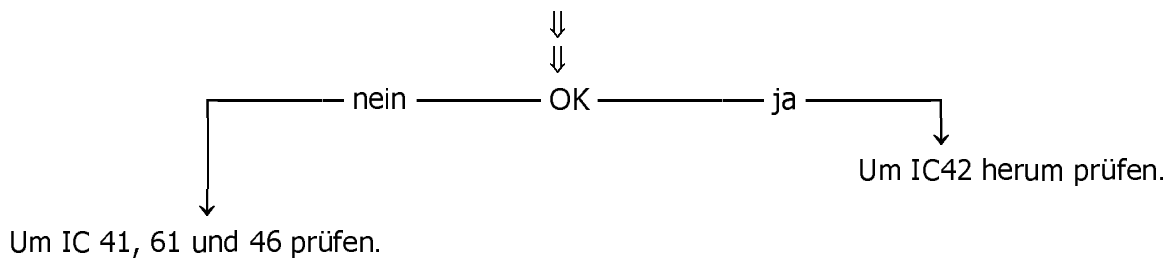


(6) Lautsprecher ist nicht hörbar

Schalter „AF“ auf der Vorderseite prüfen.



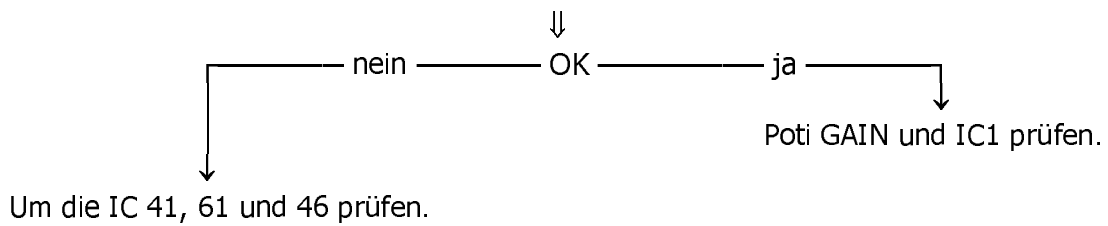
Im Fall von Fehlern beim Senden prüfen, ob Signale an den Pins 2, 4, 12 und 15 am IC42 ankommen.



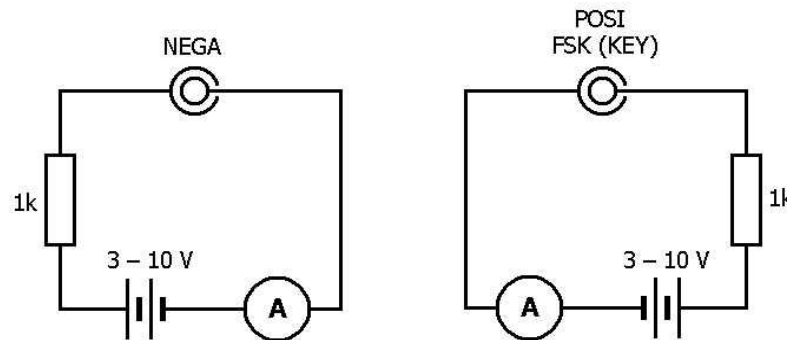
(7) Kein AFSK-Signal am Ausgang „AFSK OUT“ auf der Rückseite des Gerätes

Buchsenanschlüsse AFSK OUT prüfen.

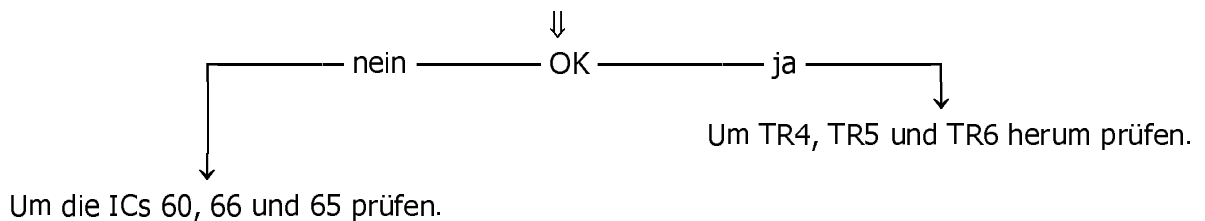
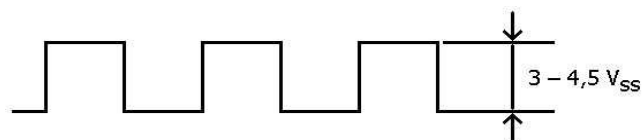
Jetzt prüfen, ob am Eingang des Potis GAIN – rückwärtig am Gerät – ein Signal anliegt.



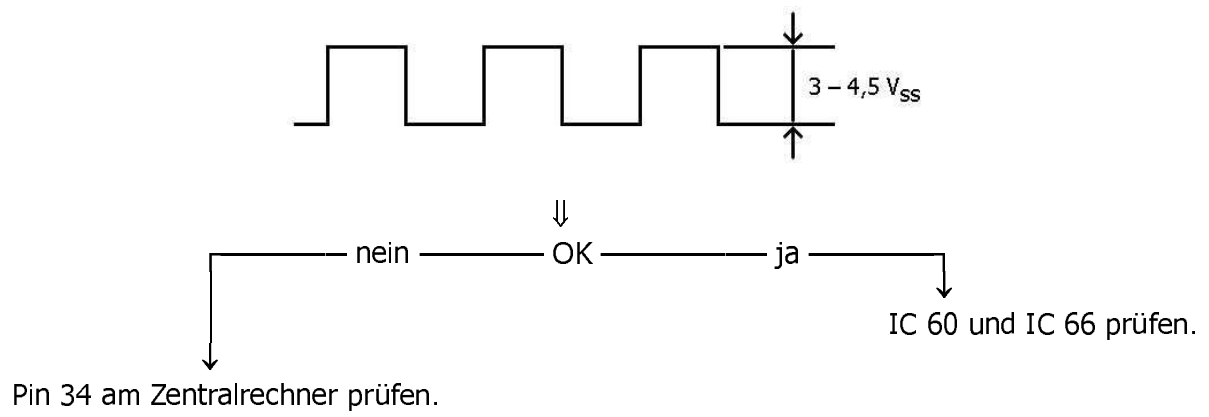
(8) Keine CW-Tastung (Posi + Neg) und keine FSK-Schaltung - wie folgt prüfen:



Prüfen, ob bei Betätigung der Taste das Amperemeter ausschlägt. Um den Schalter „MODE“ auf der Frontplatte herum prüfen. Prüfen, ob am Testpunkt 19 das folgende Signal ansteht:



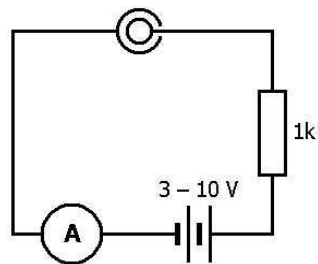
Prüfen, ob folgendes Signal am Pin 3 oder 4 von IC 66 anliegt:



(9) Eigenkennung und Fernsteuerschaltung prüfen

Mit Stecker an der entsprechenden Buchse wie folgt prüfen:
 Bei Eingabe der Tastaturbefehle **SHIFT I** bzw. **SHIFT X** muss Strom fließen.

Eigenkennung und Fernsteuerung



ERSATZTEILLISTE

Code-Nr.	Bezeichnung	Hersteller	Teil-Nr.	Anmerkung
IC				
IC 1	OP amp.	MOTOROLA	MC3403P	*
2-4	"	"	MC3301P	
5, 6	"	"	MC3302P	*
7	TTL	TI	SN74LS04N	*
8	CPU	INTEL	P8035-4	
9, 10	EE-PROM			
11, 12	TTL	TI	SN74LS75N	*
13, 14	CMOS	MOTOROLA	MC14503BCP	
15	TTL	TI	SN74LS151N	*
16	"	"	SN74LS145N	
17, 18, 19, 20	"	"	SN74LS75N	*
21, 22	CMOS	MOTOROLA	MC14066BCP	*
23	4 kBit Bipolar PROM			
24	TTL	TI	SN74LS96N	*
25	"	"	SN74LS90N	*
26, 27	Static RAM (N-ch)	INTEL	P2114	*
28-31	Static RAM (CMOS)	"	P5101 L-1	*
32	TTL	TI	SN74LS73AN	*
33, 34	"	"	SN74LS93N	*
35	"	"	SN74LS74AN	
36	"	"	SN74LS93N	*
37, 38	"	"	SN74LS157N	*
39	"	"	SN74LS151N	*
40	"	"	SN74LS122N	*
41	"	"	SN74LS74AN	*
42	CMOS	MOTOROLA	MC14051BCP	*
44, 45	TTL	TI	SN74LS75N	*
46	CMOS	MOTOROLA	MC14569BCP	
47-50	TTL	TI	SN74LS32N	*
52	"	"	SN74LS51N	*
53	CMOS	MOTOROLA	MC14001BCP	*
54, 55	TTL	TI	SN74LS02N	*
56	"	"	SN74LS11N	*
57, 58	"	"	SN74LS08N	*
59	"	"	SN74LS05N	*
60	CMOS	MOTOROLA	MC14077BCP	*
61	TTL	TI	SN74LS00N	*
62-64	"	"	SN74LS04N	*
65	"	"	SN74LS05N	*
66	CMOS	MOTOROLA	MC14066BCP	*
67	"	"	MC14053BCP	*
68	"	"	MC14051BCP	*
69	Spannungsregler	NEC	μPC14305H	
70	TTL	TI	SN74LS42N	*
71, 72	EE-PROM			
73, 74	TTL	TI	SN7405N	

(* = oder gleichwertig)

Code-Nr.	Bezeichnung	Teil-Nr.
Diode		
D 1-4, 8-10	Diode	1S1588
11, 12	"	1N60
13-17	"	1S1588
18	Zener-Diode	RD18EC
19-21	Diode	W03C
22-25	"	1S1588
26	Zener-Diode	RD33EB
27-40, 42-64	Diode	1S1588
65	"	W03C
70-74	"	1S1588
LED 1-5	LED	AR5134S
Potentiometer		
VR8	Lautstärke	V16L4N-KC25-5KB
VR15	"	V16L4N-KC25-5KA
Drosselspule		
CH 1-6	Drosselspule	ELQ-S470KB
7	"	SL0609-4R7K
8	"	SL0609-471K
9	"	ELQ-S470KB
Andere Teile		
SP	Lautsprecher	66P15-34
X1	Quarz	5,9535 MHz
T	Anpasstrafo	27910A
L1	Oszi-Spule	IFT-61S10-H
L2, L3	TP-Filter	(4026) L-1S6-B
70E-P3-4009B	Kühlrippe	A1050P t=3
70E-P3-4038B	Abschirmung	C2801P-0 t 0.4
70E-P3-4040B	Deckel	"
R56-0950	Tastenschalter	KBD-863M
Mini Bus	Mini Bus	NC58-08
	"	NC5852-05
Transistor		
TR 1, 2	Transistor	2SC1815
3	"	2SA949
4-7	"	2SC2610
8	"	2SC1815
9	"	2SC1923
10	"	2SC1815
11	"	2SC1384
12	"	2SA495-Y
13	"	2SC1384

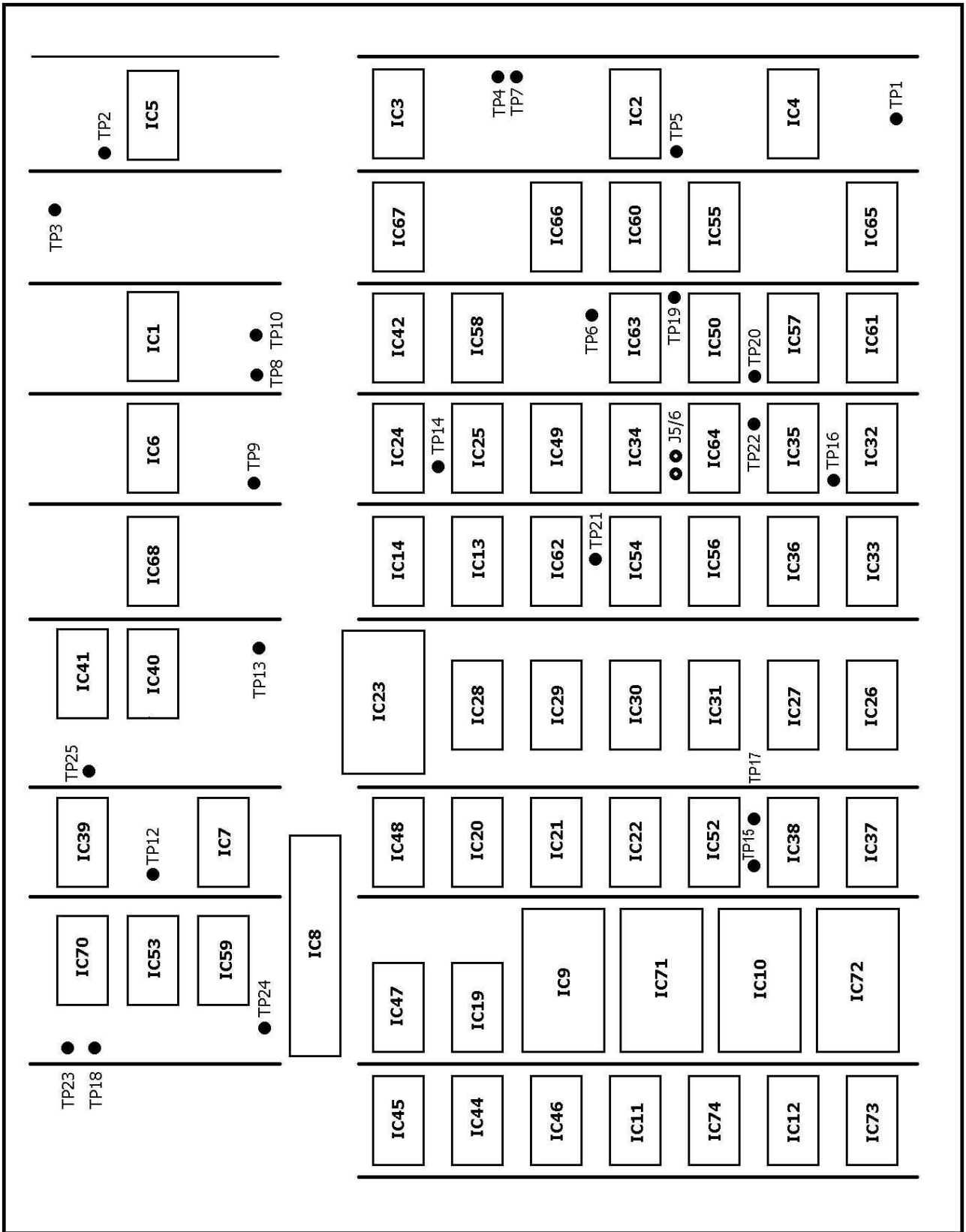
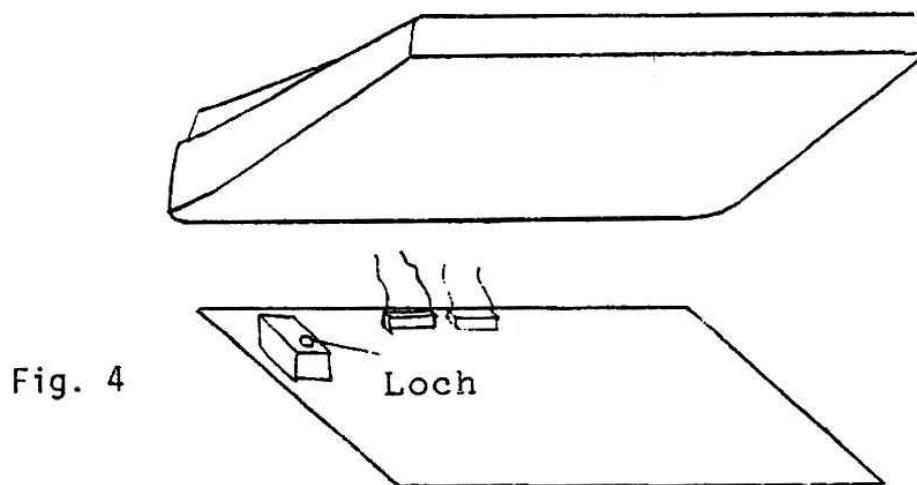
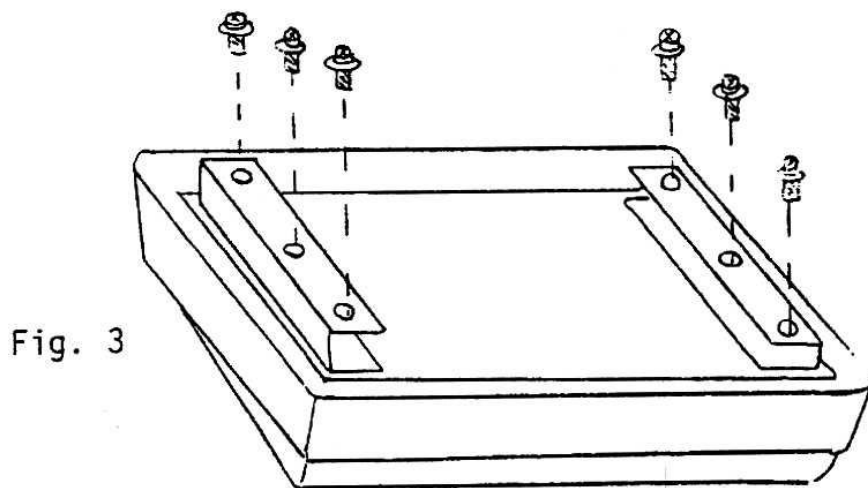
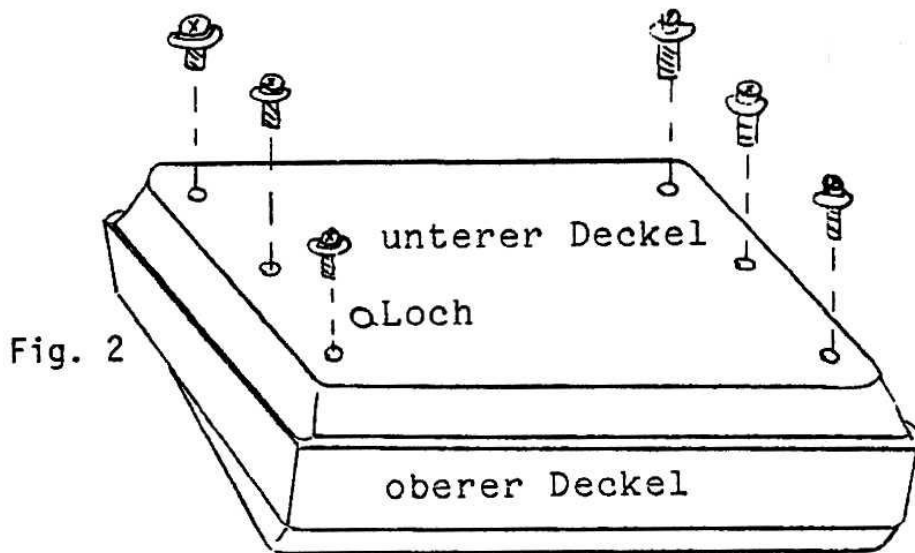


Fig. 1 – Anordnung der ICs



Öffnen des Gehäuses