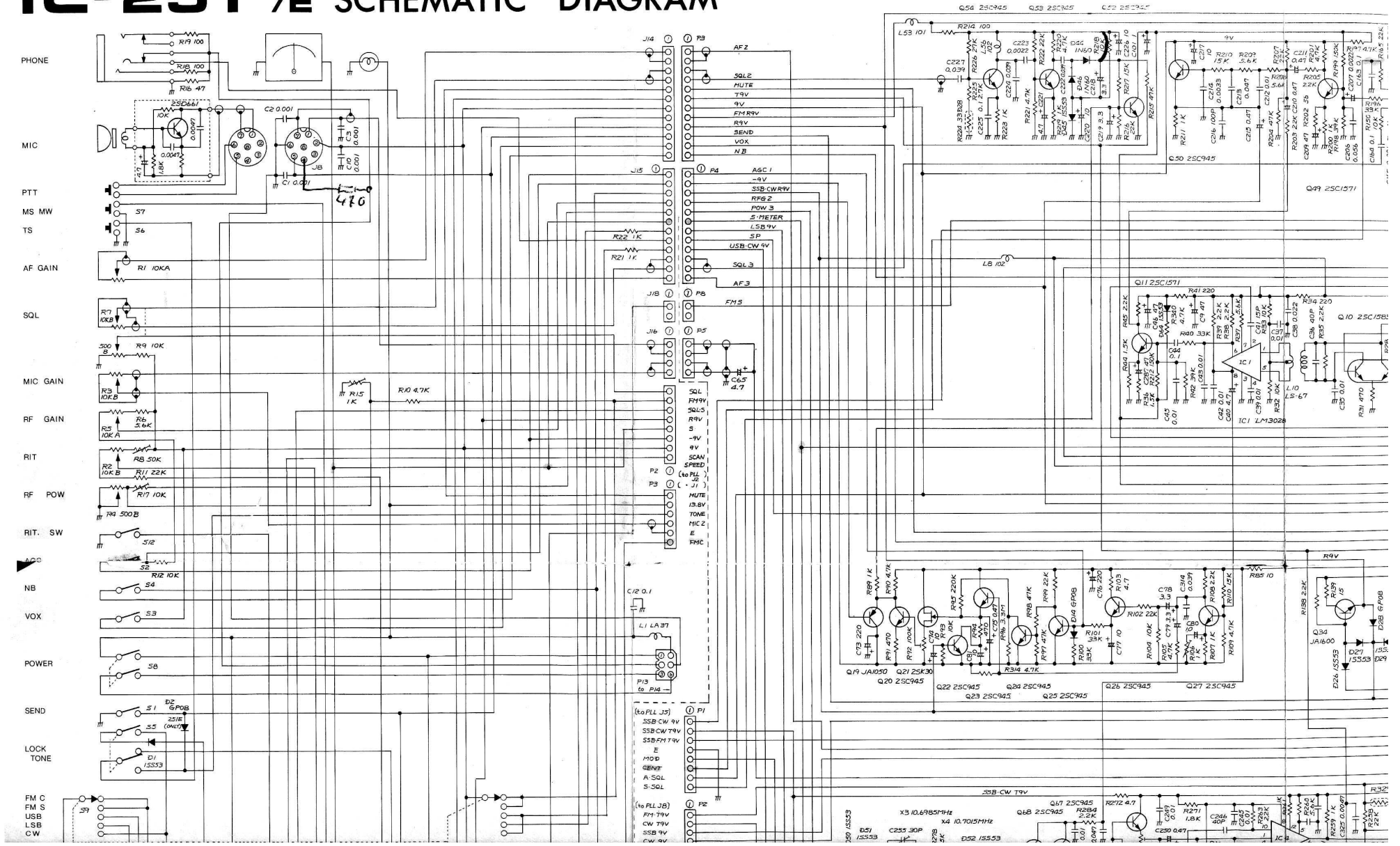
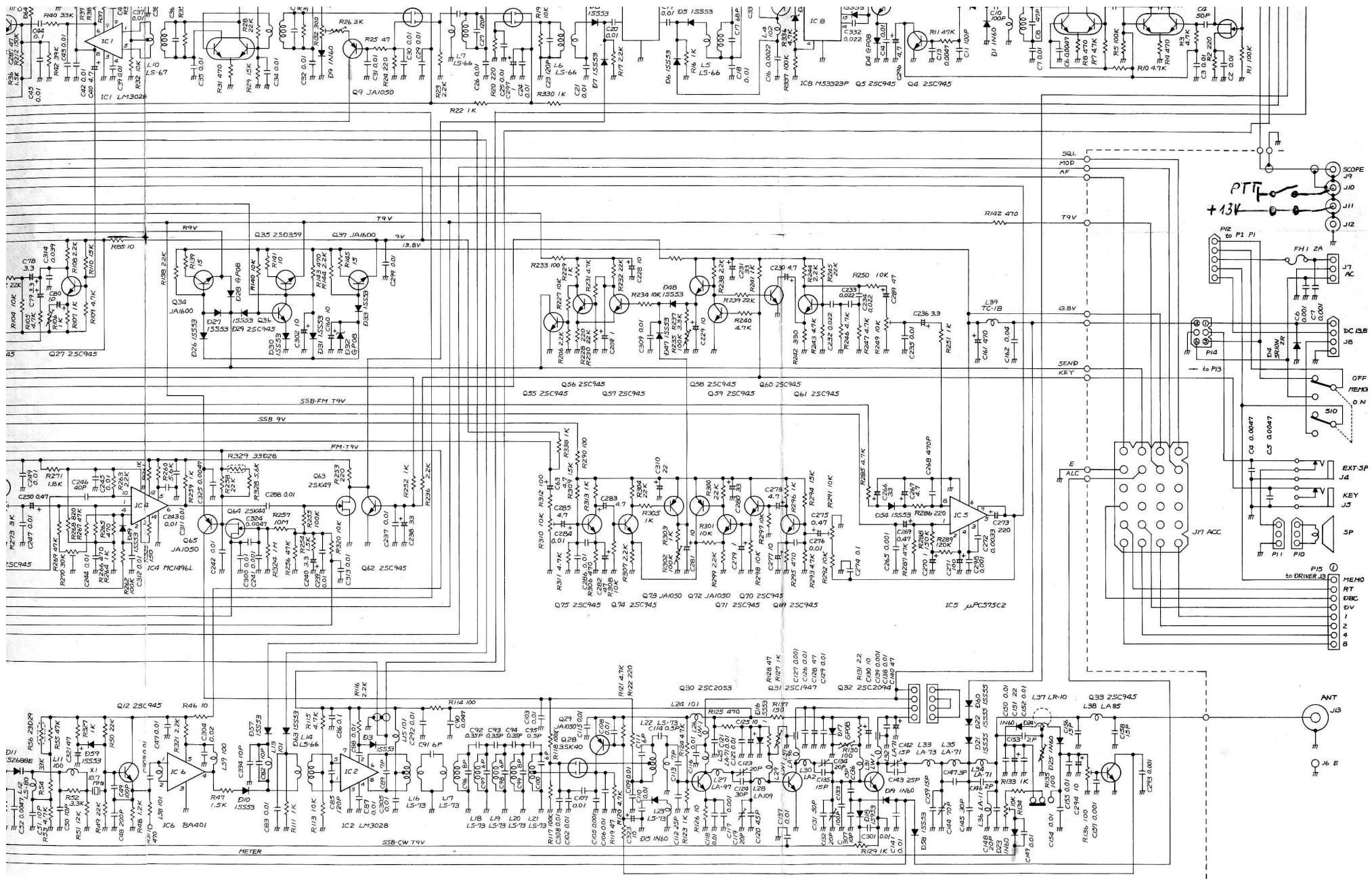


IC-251A/E SCHEMATIC DIAGRAM

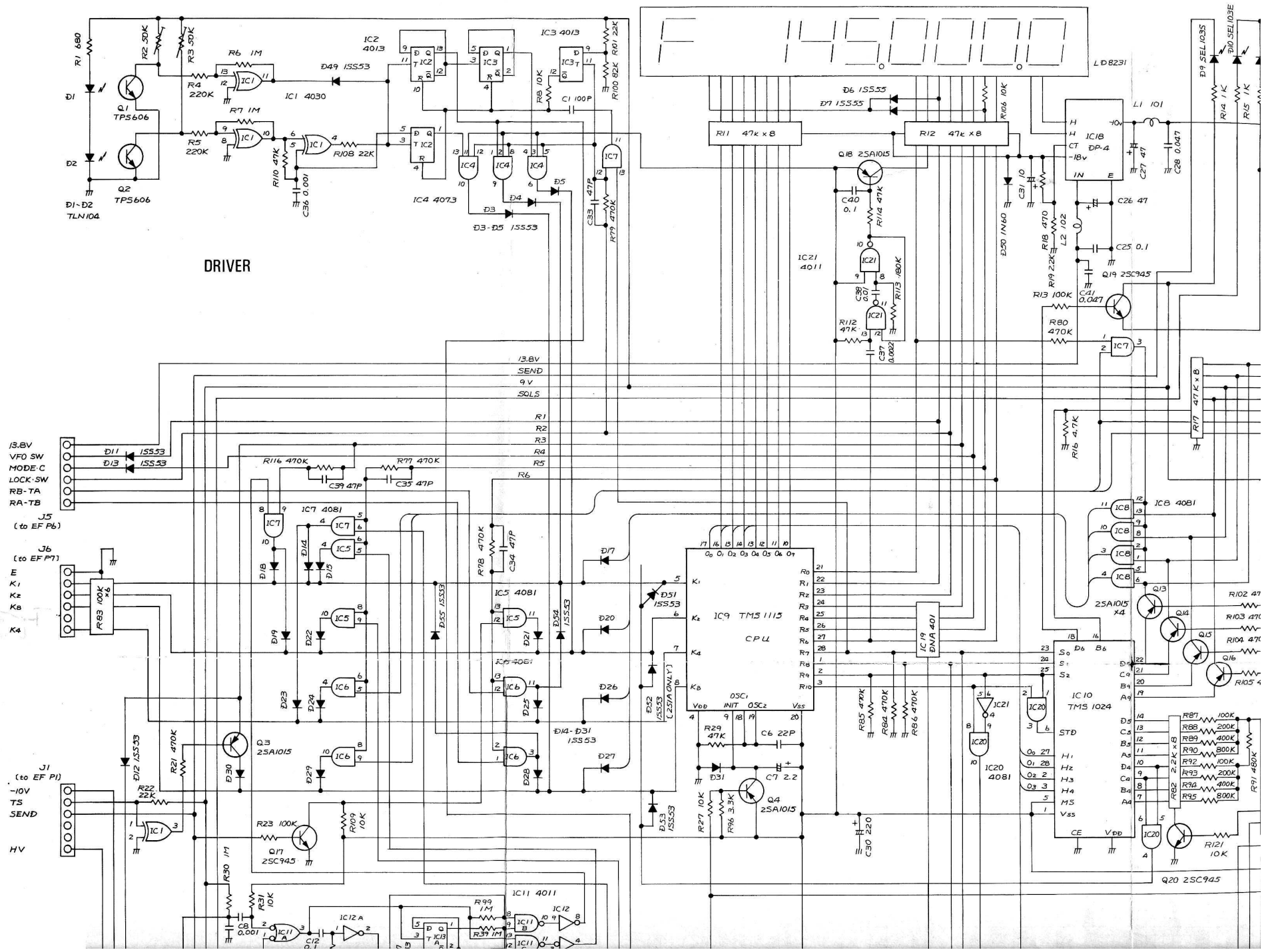




ICOM ICOM INCORPORATED

Some components subject to change for an improvement without notice.

A-0240



DRIVER

- 13.8V
- VFO SW
- MODE C
- LOCK-SW
- RB-TA
- RA-TB

J5
(to EF P6)

J6
(to EF P7)

- E
- K1
- K2
- K3
- K4

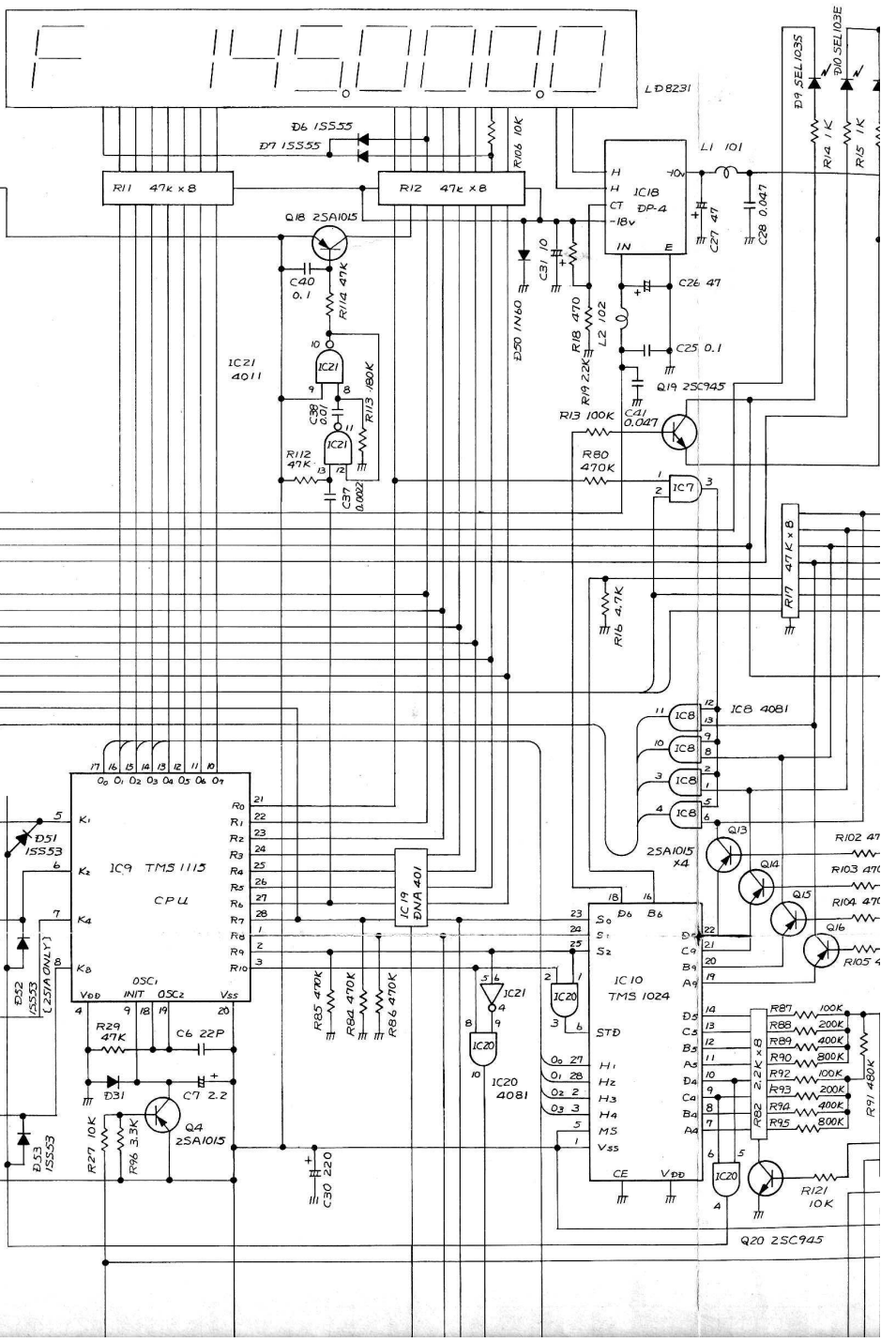
J1
(to EF P1)

- 10V
- TS
- SEND

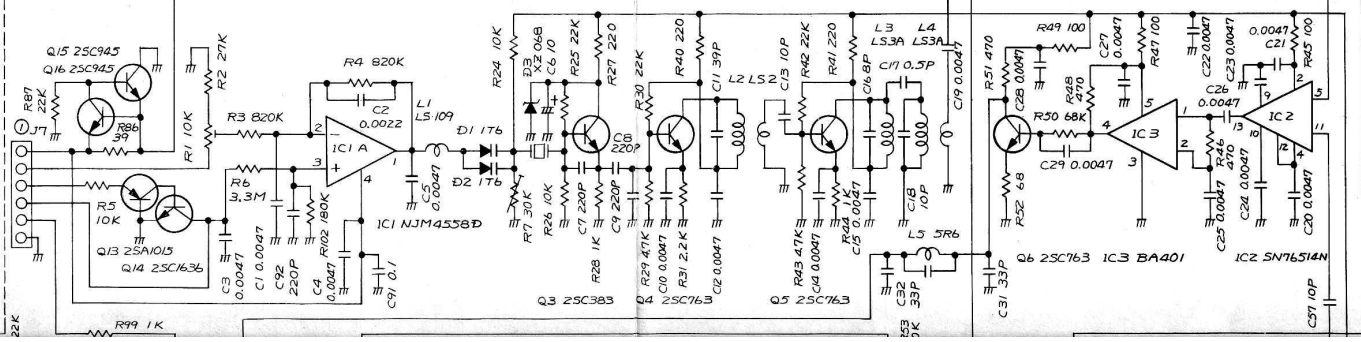
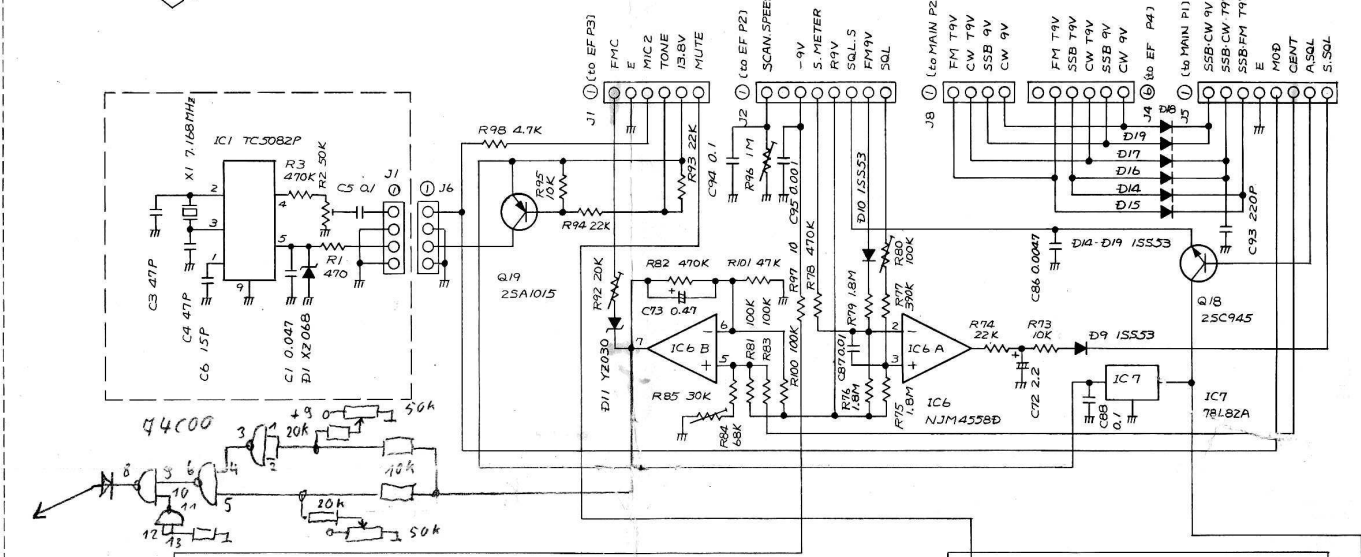
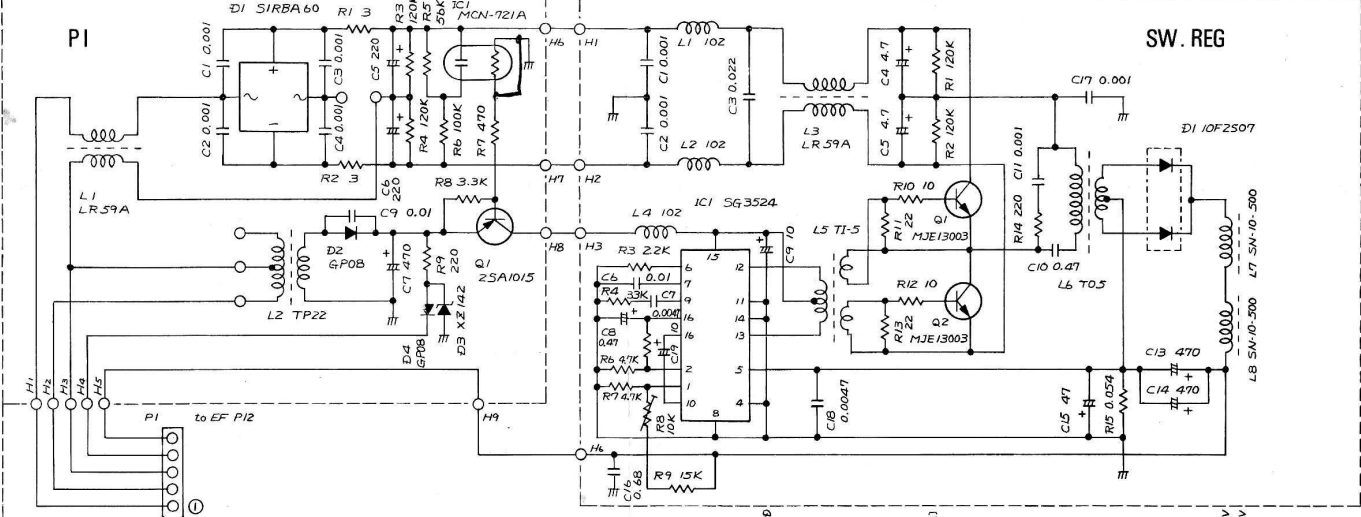
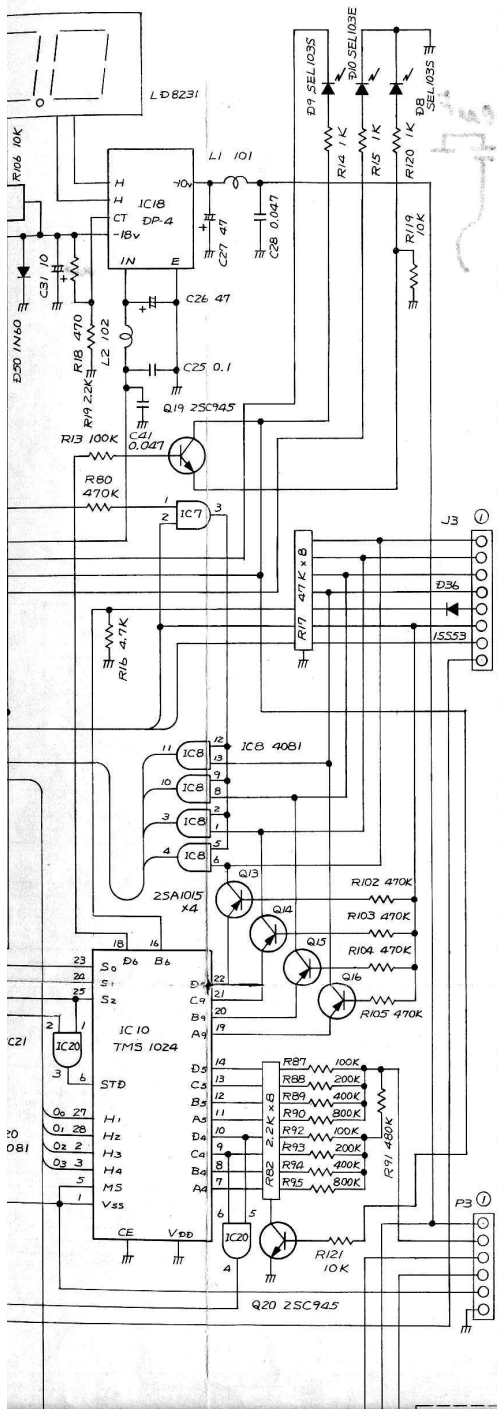
HV

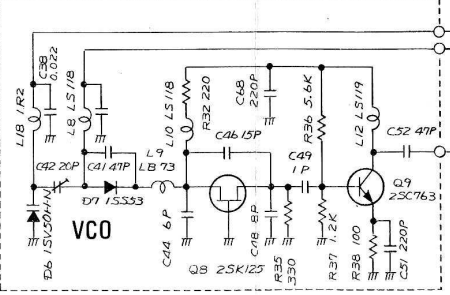
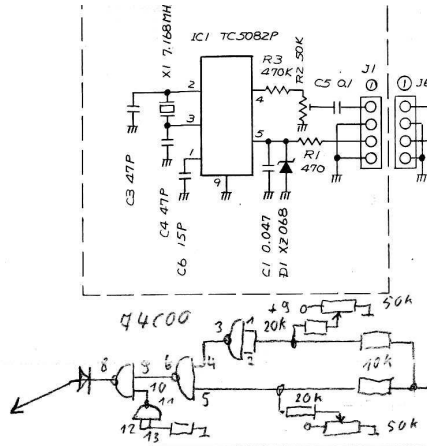
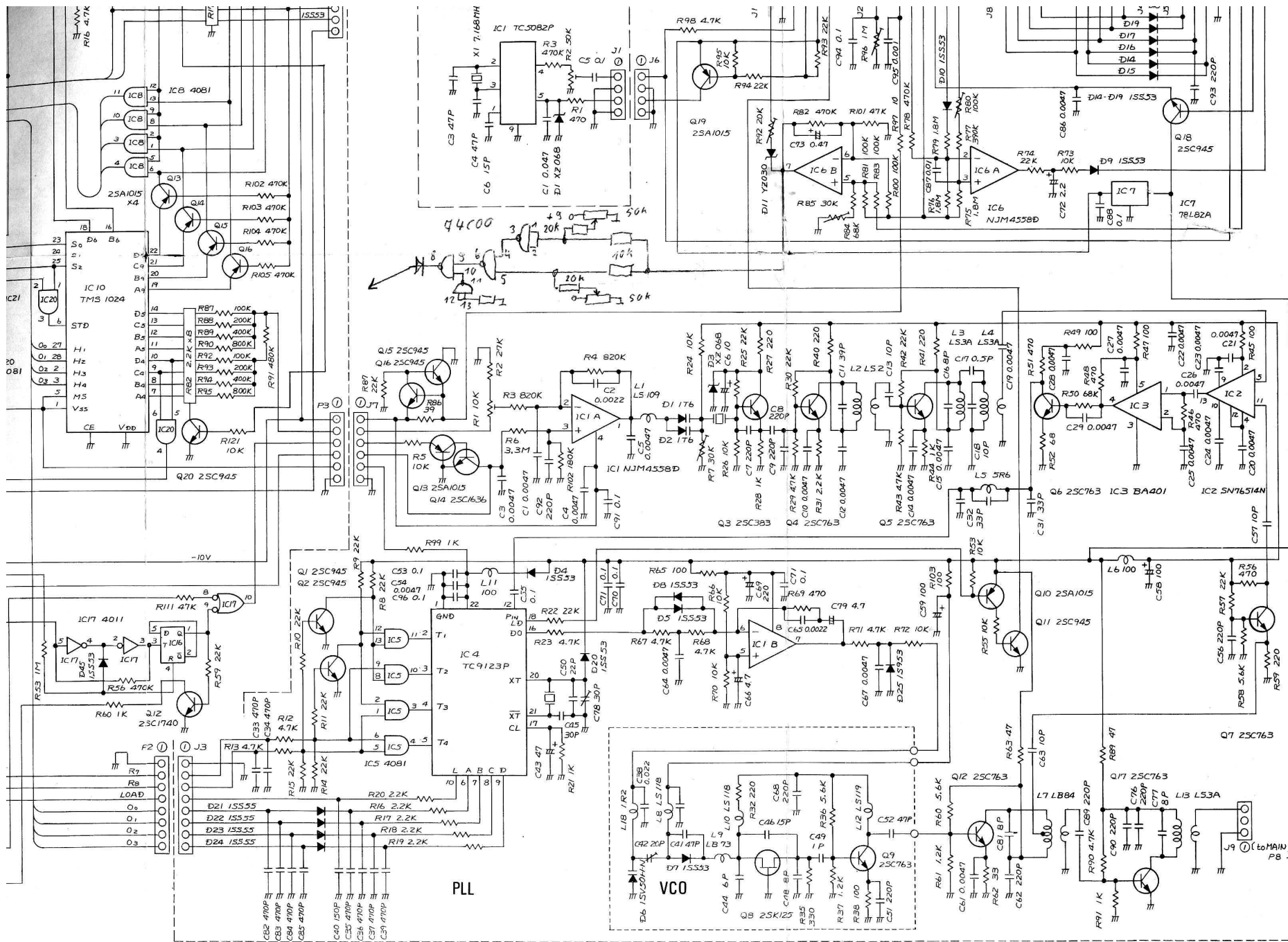
- 13.8V
- SEND
- 9V
- SOLS

- R1
- R2
- R3
- R4
- R5
- R6



Q20 25C945





PLL

VCO

Q10 25A1015

Q11 25C945

Q12 25C763

Q13 25A1015

Q14 25C763

Q15 25C945

Q16 25C763

Q17 25C763

Q18 25C945

Q19 25C763

Q20 25C945

Q21 25C763

Q22 25C945

Q23 25C763

Q24 25C945

Q25 25C763

Q26 25C945

Q27 25C763

Q28 25C945

Q29 25C763

Q30 25C945

Q31 25C763

Q32 25C945

Q33 25C763

Q34 25C945

Q35 25C763

Q36 25C945

Q37 25C763

Q38 25C945

Q39 25C763

Q40 25C945

Q41 25C763

Q42 25C945

Q43 25C763

Q44 25C945

Q45 25C763

Q46 25C945

Q47 25C763

Q48 25C945

Q49 25C763

Q50 25C945

Q51 25C763

Q52 25C945

Q53 25C763

Q54 25C945

Q55 25C763

Q56 25C945

Q57 25C763

Q58 25C945

Q59 25C763

Q60 25C945

Q61 25C763

Q62 25C945

Q63 25C763

Q64 25C945

Q65 25C763

Q66 25C945

Q67 25C763

Q68 25C945

Q69 25C763

Q70 25C945

Q71 25C763

Q72 25C945

Q73 25C763

Q74 25C945

Q75 25C763

Q76 25C945

Q77 25C763

Q78 25C945

Q79 25C763

Q80 25C945

Q81 25C763

Q82 25C945

Q83 25C763

Q84 25C945

Q85 25C763

Q86 25C945

Q87 25C763

Q88 25C945

Q89 25C763

Q90 25C945

Q91 25C763

Q92 25C945

Q93 25C763

Q94 25C945

Q95 25C763

Q96 25C945

Q97 25C763

Q98 25C945

Q99 25C763

Q100 25C945

Q101 25C763

Q102 25C945

Q103 25C763

Q104 25C945

Q105 25C763

Q106 25C945

Q107 25C763

Q108 25C945

Q109 25C763

Q110 25C945

Q111 25C763

Q112 25C945

Q113 25C763

Q114 25C945

Q115 25C763

Q116 25C945

Q117 25C763

Q118 25C945

Q119 25C763

Q120 25C945

Q121 25C763

Q122 25C945

Q123 25C763

Q124 25C945

Q125 25C763

Q126 25C945

Q127 25C763

Q128 25C945

Q129 25C763

Q130 25C945

Q131 25C763

Q132 25C945

Q133 25C763

Q134 25C945

Q135 25C763

Q136 25C945

Q137 25C763

Q138 25C945

Q139 25C763

Q140 25C945

Q141 25C763

Q142 25C945

Q143 25C763

Q144 25C945

Q145 25C763

Q146 25C945

Q147 25C763

Q148 25C945

Q149 25C763

Q150 25C945

Q151 25C763

Q152 25C945

Q153 25C763

Q154 25C945

Q155 25C763

Q156 25C945

Q157 25C763

Q158 25C945

Q159 25C763

Q160 25C945

Q161 25C763

Q162 25C945

Q163 25C763

Q164 25C945

Q165 25C763

Q166 25C945

Q167 25C763

Q168 25C945

Q169 25C763

Q170 25C945

Q171 25C763

Q172 25C945

Q173 25C763

Q174 25C945

Q175 25C763

Q176 25C945

Q177 25C763

Q178 25C945

Q179 25C763

Q180 25C945

Q181 25C763

Q182 25C945

Q183 25C763

Q184 25C945

Q185 25C763

Q186 25C945

Q187 25C763

Q188 25C945

Q189 25C763

Q190 25C945

Q191 25C763

Q192 25C945

Q193 25C763

Q194 25C945

Q195 25C763

Q196 25C945

Q197 25C763

Q198 25C945

Q199 25C763

Q200 25C945

Q201 25C763

Q202 25C945

Q203 25C763

Q204 25C945

Q205 25C763

Q206 25C945

Q207 25C763

Q208 25C945

Q209 25C763

Q210 25C945

Q211 25C763

Q212 25C945

Q213 25C763

Q214 25C945

Q215 25C763

Q216 25C945

Q217 25C763

Q218 25C945

Q219 25C763

Q220 25C945

Q221 25C763

Q222 25C945

Q223 25C763

Q224 25C945

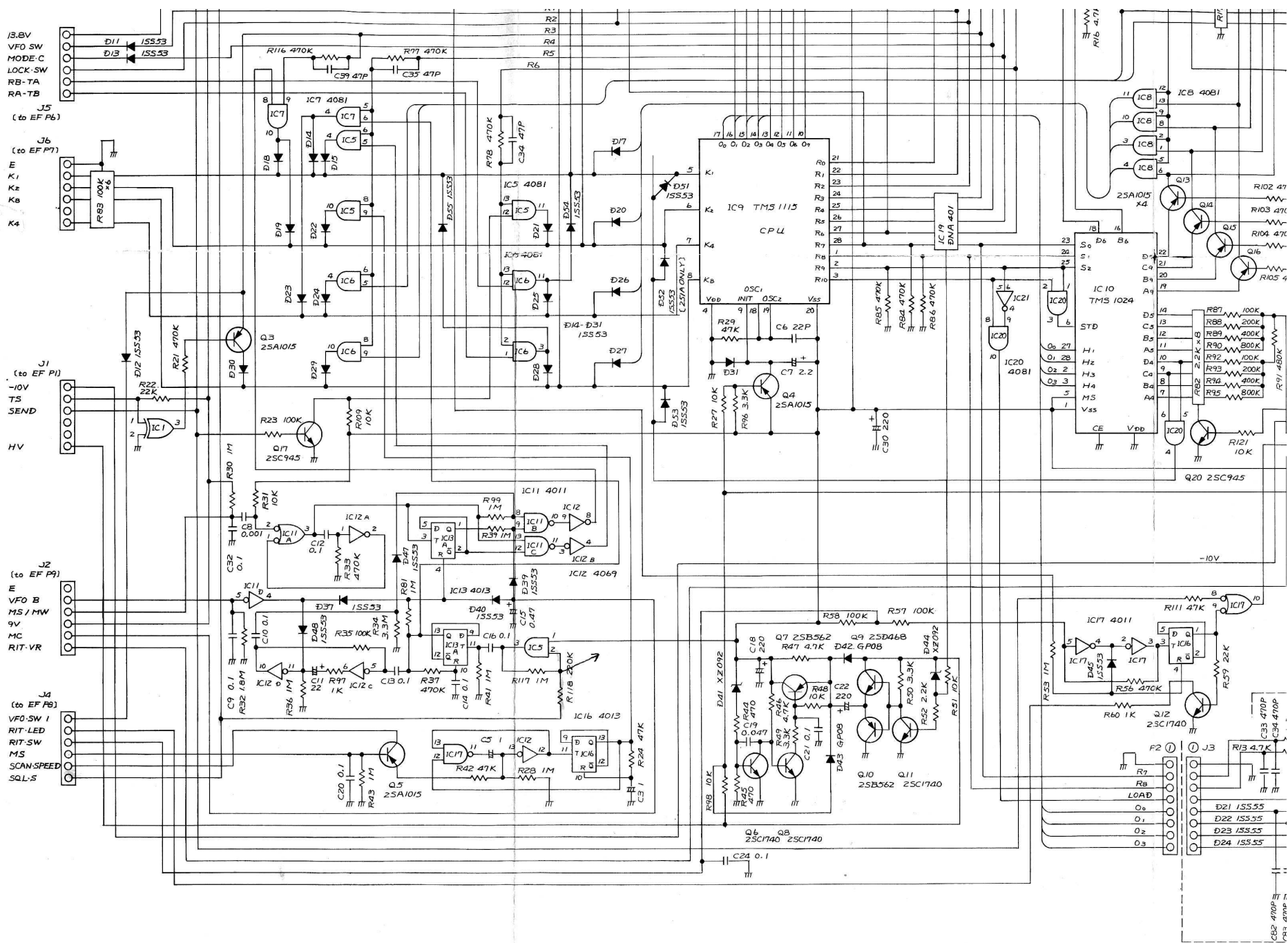
Q225 25C763

Q226 25C945

Q227 25C763

Q228 25C945

Q229 25C



13.8V
VFO SW
MODE C
LOCK SW
RB-TA
RA-TB

J5
(to EF P6)

J6
(to EF P7)

E
K1
K2
K8
K4

J1
(to EF P1)

-10V
TS
SEND
HV

J2
(to EF P9)

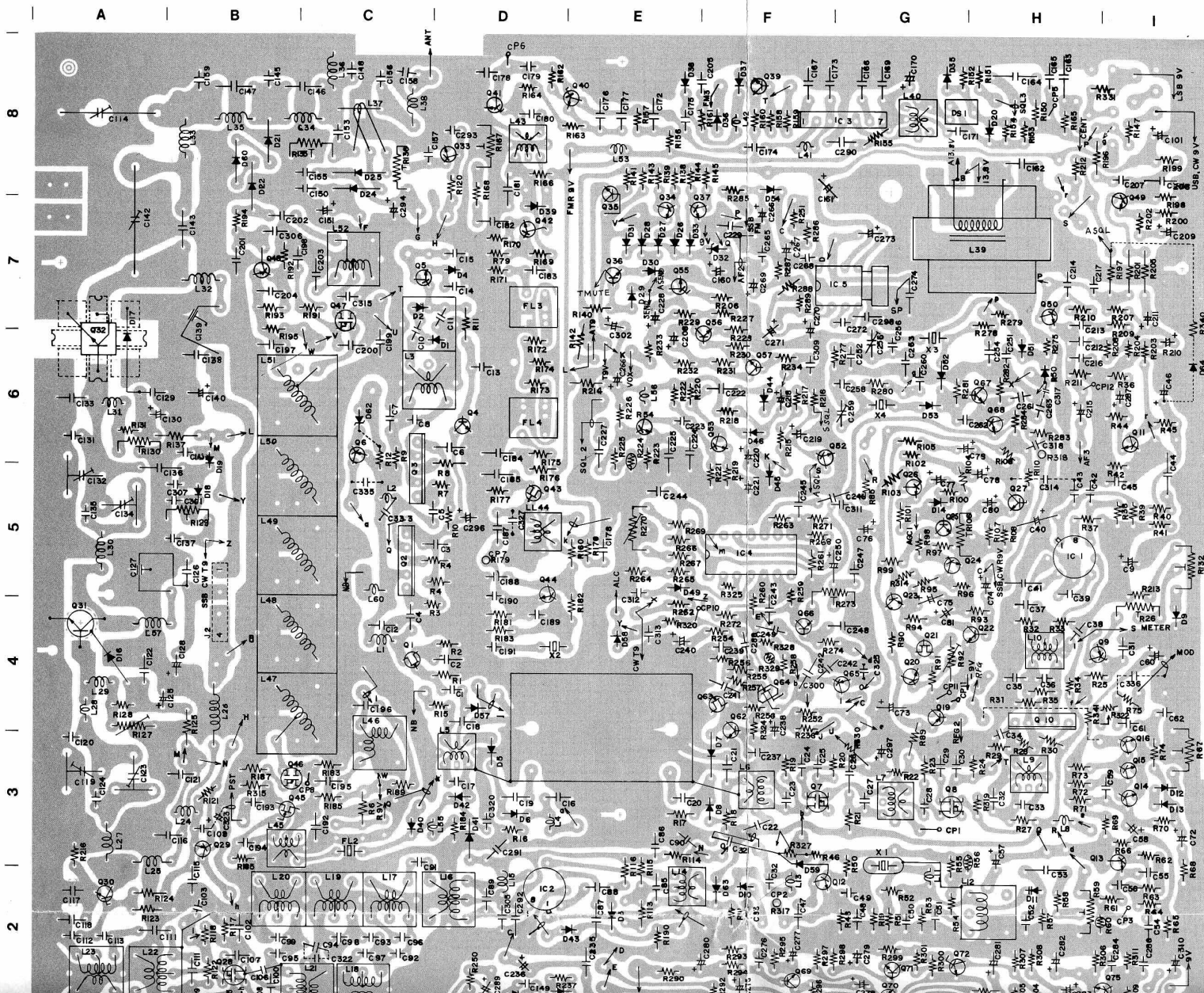
E
VFO B
MS/MW
9V
MC
RIT-VR

J4
(to EF P8)

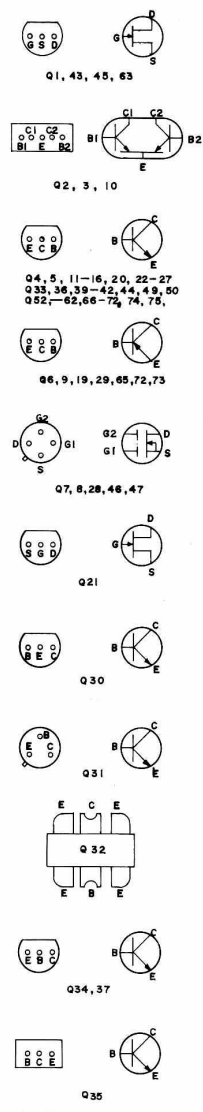
VFO-SW 1
RIT-LED
RIT-SW
MS
SCAN-SPEED
SQL-S

C32 470P
VPS amp

MAIN UNIT

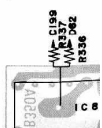


EF

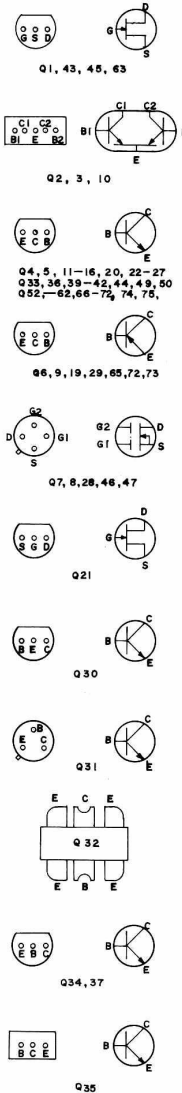
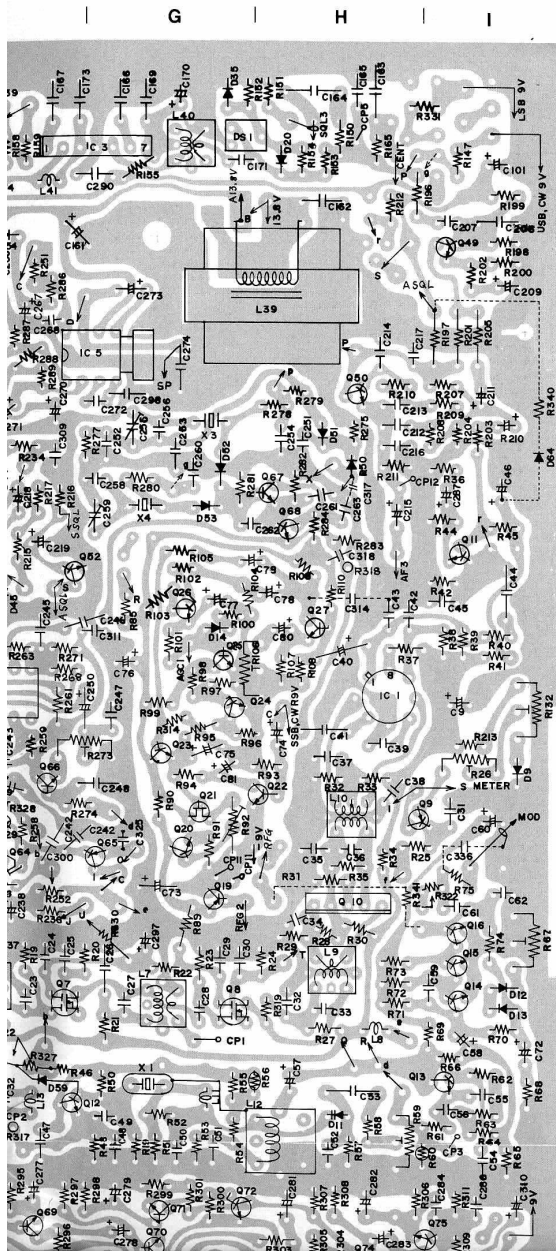


■ **LIMIT**

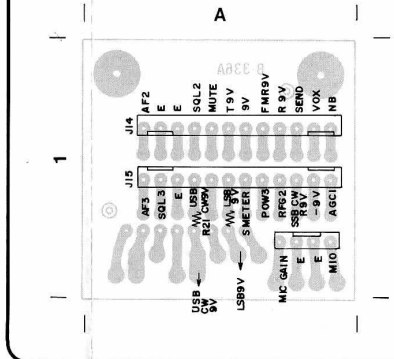
■ **NOISE E**



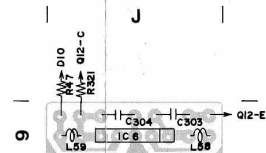
51A/E BOARD LAYOUT



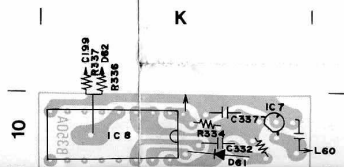
EF UNIT



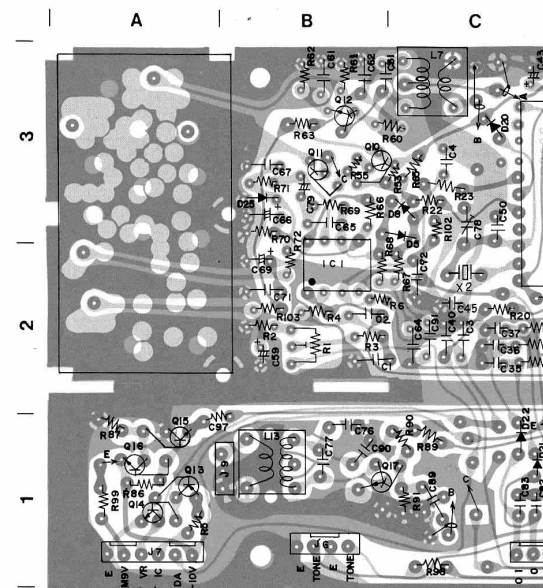
LIMITER BOARD



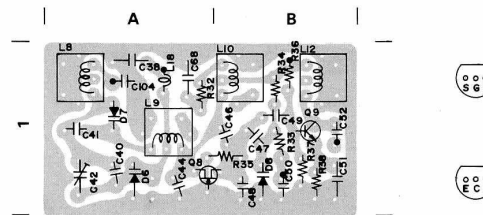
NOISE BLANKER BOARD



PLL UNIT



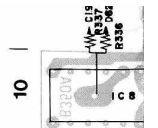
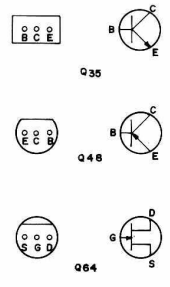
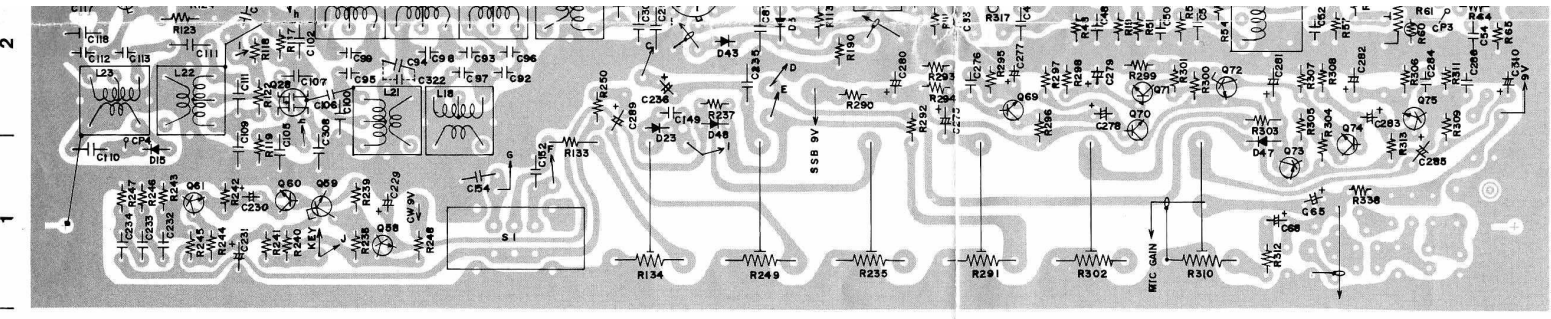
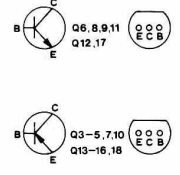
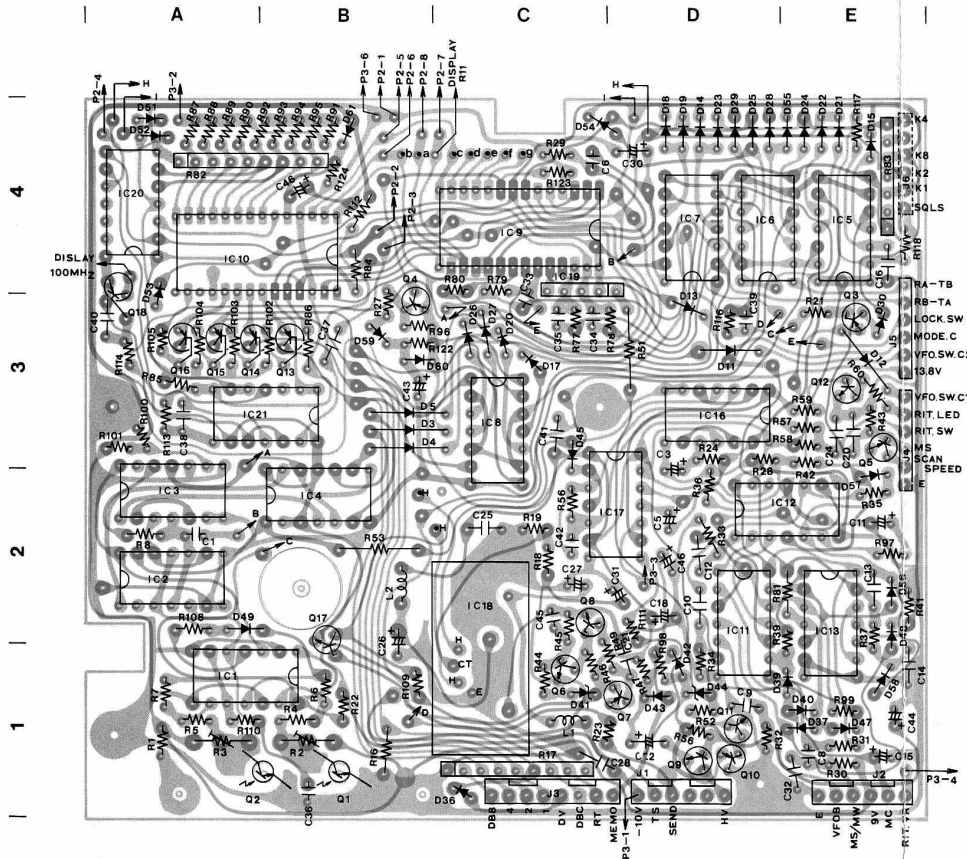
VCO UNIT



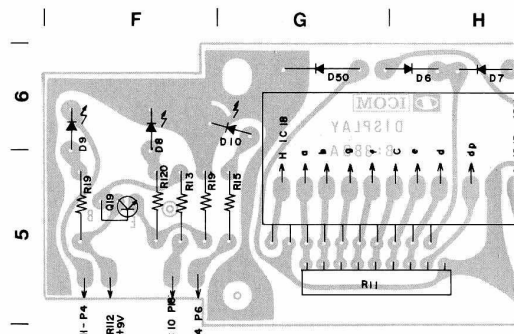
POWER SUPPLY UNIT

SWITCHING REGULATOR BOARD

DRIVER UNIT



DISPLAY BOARD



LEI BOARD

