

IC-290A/E

144MHz ALL MODE TRANSCEIVER

MANUALE DI ISTRUZIONI

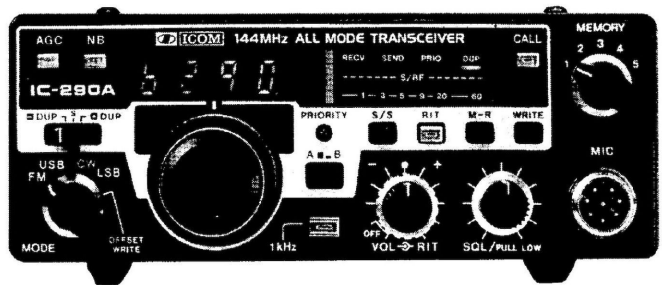


TABLE OF CONTENTS

I. SPECIFICATIONS	1
II. DESCRIPTION	3
III. INSTALLATION	4
IV. CONTROL FUNCTIONS.....	7
V. OPERATION	12
VI. INSIDE VIEW	25
VII. CIRCUIT DESCRIPTION	27
VIII. TROUBLE-SHOOTING	40
IX. BLOCK DIAGRAM.....	43
X. OPTIONS	44
XI. P.C. BOARD LAYOUT.....	SEPARATE

SEZIONE I SPECIFICHE

GENERAL

Numero di semiconduttori	:	Transistor	61
		FET	6
		IC	28
		Diodi	134 (IC-290A : 135)
Frequenza operativa	:	144.000 ~ 145.9999MHz	
		(IC-290A : 143.8000 ~ 148.1999MHz)	
Incrementi di frequenza	:	SSB 100Hz steps FM 5KHz steps	
		1KHz steps with 1KHz STEPS button depressed	
Determinazione della frequenza	:	Microcomputer based 100Hz step Digital PLL synthesizer	
		Independent Dual VFO Capability	
Lettura della frequenza	:	5 digit LED 100Hz readout	
Stabilità in frequenza	:	Within ± 1.5 KHz	
Frequenze memorizzabili	:	5 channels with any inband frequency programmable	
Condizioni ambientali	:	Temperature: $-10^{\circ}\text{C} \sim 60^{\circ}\text{C}$ ($14^{\circ}\text{F} \sim 140^{\circ}\text{F}$)	
		Operational time: Continuous	
Impedenza d'antenna	:	50 ohms unbalanced	
Alimentazione richiesta	:	13.8V DC $\pm 15\%$ (negative ground) 3.5A Max.	
Consumo (a 13.8V DC)	:	Transmitting	
		SSB (PEP 10W)	Approx. 2.2A
		CW, FM (10W)	Approx. 3.1A
		FM (1W)	Approx. 1.6A
		Receiving	
		At max audio output	Approx. 0.9A
		Squelched	Approx. 0.7A
Dimensioni	:	64mm (H) x 170mm (W) x 218mm (D)	
Peso	:	Approx. 2.5Kgs	

TRANSMITTER

Potenza R.F.	:	SSB	High 10W (PEP) Low 1W (PEP)
		CW	High 10W Low 1W
		FM	High 10W Low 1W
Emissioni possibili	:	SSB	(A3J, USB/LSB), CW (A1), FM (F3)
Sistema modulazione	:	SSB	Balanced modulation
		FM	Variable reactance frequency modulation
Deviazione massima	:	± 5 KHz	
Soppressione spurie	:	More than 60dB below peak power output	
Soppressione della portante	:	More than 40dB below peak power output	
Soppressione b.l. indesiderata	:	More than 40dB down at 1000Hz AF input	
Tipo di microfono	:	1.3K ohm dynamic microphone with built-in preamplifier and push-to-talk switch.	
Modo di funzionamento	:	Simplex, Duplex	
		(Any inband frequency separation programmable)	
Frequenza del tono di chiamata	:	1750Hz ± 0.1 Hz (IC-290A : Not installed)	

RECEIVER

Configurazione	:	SSB, CW	Single conversion superheterodyne
		FM	Double conversion superheterodyne
Emissioni rilevabili	:	SSB	(A3J, USB/LSB), CW (A1), FM (F3)
Valori di media frequenza	:	SSB, CW	10.75MHz
		FM	10.75MHz, 455KHz
Sensibilità	:	SSB, CW	Less than 0.5 microvolts for 10dB S+N/N
		FM	More than 30dB S+N+D/N+D at 1 microvolt Less than 0.6 microvolts for 20dB Noise quieting
Sensibilità al silenziamento	:		Less than 0.4 microvolts
Reiezione alle risposte spurie	:		More than 60dB
Selettività	:	SSB, CW	More than ± 1.2 KHz at -6 dB point Less than ± 2.4 KHz at -60 dB point
		FM	More than ± 7.5 KHz at -6 dB point Less than ± 15 KHz at -60 dB point
Livello audio in uscita	:		More than 2W
Impedenza audio	:		4 ~ 8 ohms



SEZIONE II DESCRIZIONE

RICETRASMETTITORE ALL-MODE 144 MHz CON INCORPORATO UN MICROPROCESSORE

Il controllo della CPU con i programmi originali ICOM fornisce varie capacità operative. Quadrante senza gioco controllato dall'esclusivo circuito encoder rotativo di ICOM. Il rilevatore di limite di banda e il sistema Endless forniscono protezione fuori banda. Non ci sono condensatori variabili o dial gear, garantendo un utilizzo senza problemi. L'IC-290A/E può supportare FM, USB, LSB, copertura CW nella gamma di frequenza 144 ~ 146 MHz (IC-290A: 143.8 ~ 148.2 MHz) quindi l'IC-290A/E può essere utilizzato per Mobile, DX, chiamate locali e lavoro satellitare.

SCANSIONE MULTIUSO

La scansione della memoria consente di monitorare 5 diversi canali di memoria e 2 VFO e la scansione del programma fornisce la scansione tra 2 frequenze programmate. La velocità di scansione è regolabile e l'arresto automatico termina la scansione quando viene ricevuto un segnale o un canale vuoto per tutte le modalità.

DOPPI VFO

E' possibile utilizzare 2 VFO separati indipendentemente per il funzionamento simplex o per il funzionamento duplex e qualsiasi frequenza desiderata può essere suddivisa in funzionamento duplex.

SISTEMA DI ACCORDATURA CONTINUA

Il nuovo sistema di sintonizzazione continua di ICOM è dotato di un display a LED che segue il movimento della manopola di sintonizzazione e fornisce una lettura estremamente accurata. Le frequenze sono visualizzate in 5 cifre LED che rappresentano cifre da 100 Hz.

Il riciclo automatico riavvia la sintonizzazione nella parte superiore della banda, ovvero a 145,999,9 MHz quando il quadrante scende al di sotto di 144.000,0 MHz. Anche il riciclaggio cambia da 145.999,9 MHz a 144.000,0 MHz. E' disponibile la sintonizzazione apida a passi di 1 KHz e la sintonizzazione fine a passi di 100 Hz nelle modalità SSB e CW e passi da 5 KHz in modalità FM è fornita anche per QSO senza problemi. (IC-290A: 145.999.9 e 144.000.0 MHz dovrebbero essere letti 148.199.9 MHz e 143.800.0 MHz)

PRESTAZIONE ECCEZIONALE

L'amplificatore bHF e i primi circuiti mixer che utilizzano MOS FET e altri circuiti forniscono eccellenti caratteristiche di cross modulatori e selettività a 2 segnali L'IC-290A/E ha un'eccellente sensibilità richiesta soprattutto per il funzionamento mobile, un'elevata stabilità e con filtri a cristallo con fattori di forma elevati nonché selettività eccezionale.

Il trasmettitore utilizza un mixer bilanciato in un unico sistema di conversione, un filtro passa-banda e un filtro passa-basso ad alte prestazioni. Questo sistema fornisce segnali senza distorsioni con un livello minimo di radiazioni spurie.

ADDITIONAL CIRCUITS CIRCUITI AGGIUNTIVI

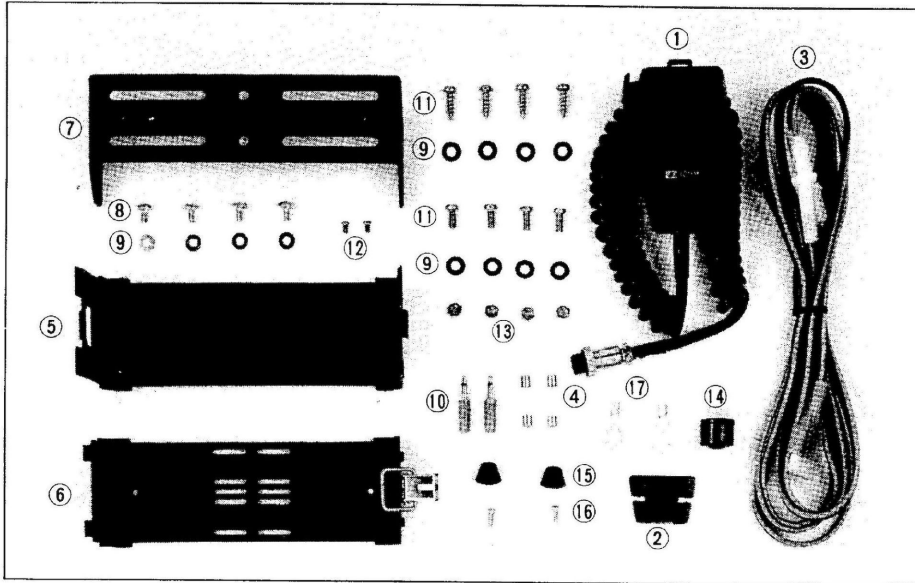
L'IC290A/E ha un soppressore di rumore incorporato break-in CW, monitor CW, APC e molte altre caratteristiche del circuito per la tua comodità.

L'IC-290A/E ha tutto ciò di cui hai bisogno per goderti veramente il funzionamento in VHF, in un ricetrasmittitore estremamente compatto e robusto, progettato per garantire alta qualità, uso a lungo termine.

SEZIONE III INSTALLAZIONE

DISIMBALLAGGIO

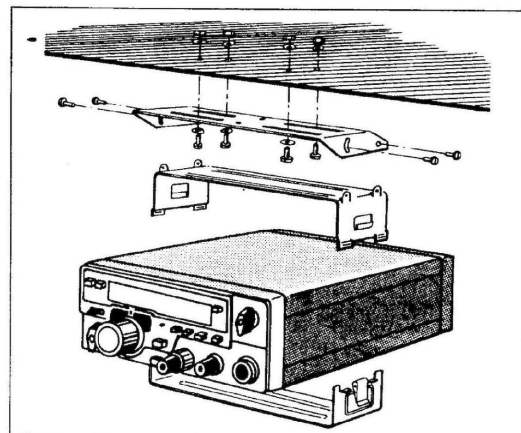
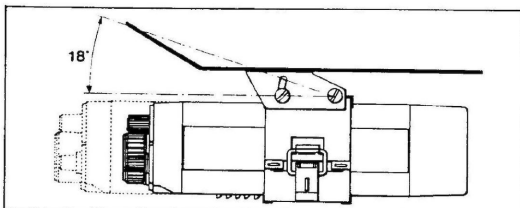
Rimuovere con attenzione il ricetrasmittitore dall'imbballaggio di cartone ed esaminarlo per rilevare eventuali segni di danni di spedizione. In caso di danni, avisare immediatamente il corriere o il rivenditore che effettua la consegna, indicando l'intera entità del danno. Si consiglia di conservare i cartoni di spedizione. Nel caso in cui lo stoccaggio, lo spostamento o la spedizione si rendano necessari possono tornare utili. L'hardware, i cavi, ecc. Accessori sono forniti con il ricetrasmittitore. Assicuratevi di non aver trascurato nulla.



1. Microfono (tipo dinamico)	1	10. Spine per altoparlante	2
2. Gancio per microfono	1	11. Viti di montaggio	8
3. Cavo di alimentazione	1	12. Viti per staffa aggiuntiva	2
4. Fusibili di ricambio (5A)	2	13. Dadi delle viti di montaggio	4
5. Installazione del supporto A	1	14. Connettore MT a 9 pin	1
6. Installazione del supporto B	1	15. Piedini di gomma	2
7. Installazione del giunto angolare	1	16. Viti di fissaggio	2
8. Viti Gimp	4	17. Capicorda dei terminali della batteria	2
9. Rondelle piane	12		

POSIZIONE

Il posizionamento del ricetrasmittitore nell'automobile non è critico e dovrebbe essere determinato dalla comodità e dall'accessibilità. Poiché l'unità è così compatta si presentano varie possibilità mobili in generale.



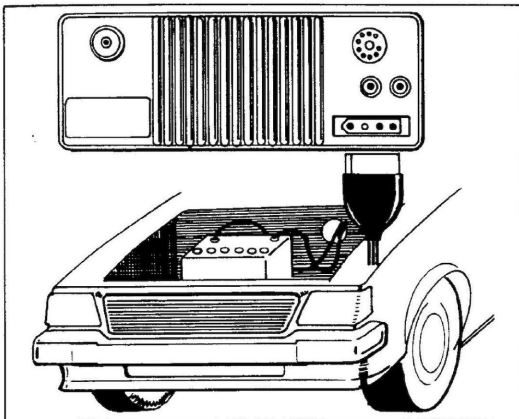
La staffa di montaggio mobile fornirà alcune indicazioni per il posizionamento. Qualsiasi luogo in cui può essere montato con viti, bulloni o rivetti a scatto funzionerà. Per l'uso in stazione, un alimentatore dovrebbe essere progettato per produrre 3,5 Amp. per il ricetrasmittitore.

REQUISITI DI ALIMENTAZIONE

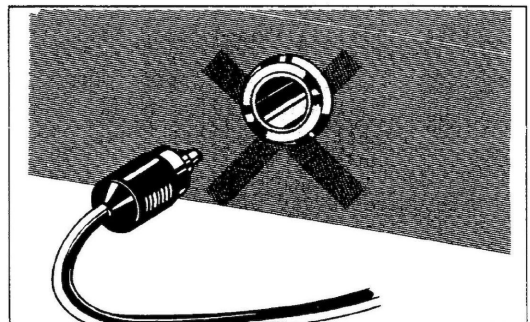
Il ricetrasmittitore è fornito pronto per funzionare da qualsiasi sorgente di massa negativa regolata da 13,8 V CC, 3,5 Ampere. Un sistema di messa a terra negativa a 12 Volt per automobile è generalmente più che adeguato per il funzionamento. Va comunque tenuto conto delle condizioni dell'impianto elettrico del veicolo. Elementi come batteria scarica, generatore / alternatore usurato regolatore di tensione scadente, ecc. Comprometteranno il funzionamento del ricetrasmittitore e del veicolo. L'elevata generazione di rumore o l'erogazione a bassa tensione possono essere ricondotte a queste carenze. Se si utilizza un alimentatore CA con il ricetrasmittitore, assicurarsi che sia adeguatamente regolato sia per la tensione che per la corrente. La bassa tensione sotto carico non produrrà risultati soddisfacenti dal ricetrasmittitore. Il guadagno del ricevitore e l'uscita del trasmettitore saranno notevolmente ridotti. E' necessario prestare attenzione contro il guasto catastrofico dell'alimentatore e adottare misure per garantire la manutenzione continua dell'alimentatore.

ATTENZIONE: una tensione eccessiva (superiore a 15 V CC) danneggerà il ricetrasmittitore. Assicurarsi di controllare la tensione della sorgente prima di collegare il cavo di alimentazione.

In dotazione con il ricetrasmittitore è presente un cavo di alimentazione CC con spina collegata il filo rosso è positivo (+) il filo nero, negativo (--). Se l'installazione mobile lo consente, è meglio collegarli direttamente ai terminali della batteria. Questa disposizione elimina il rumore casuale e i picchi transitori che a volte si riscontrano provenienti dal cablaggio degli accessori automobilistici. Se una tale disposizione non è possibile, è possibile utilizzare qualsiasi cavo B + conveniente all'interno del veicolo e il telaio negativo. Ricordare l'unità funziona solo su un sistema a massa negativa non può essere utilizzato in un'automobile con messa a terra positiva. Dopo aver effettuato i collegamenti è sufficiente inserire la spina nel ricetrasmittitore.



Do not use a cigarette lighter socket.



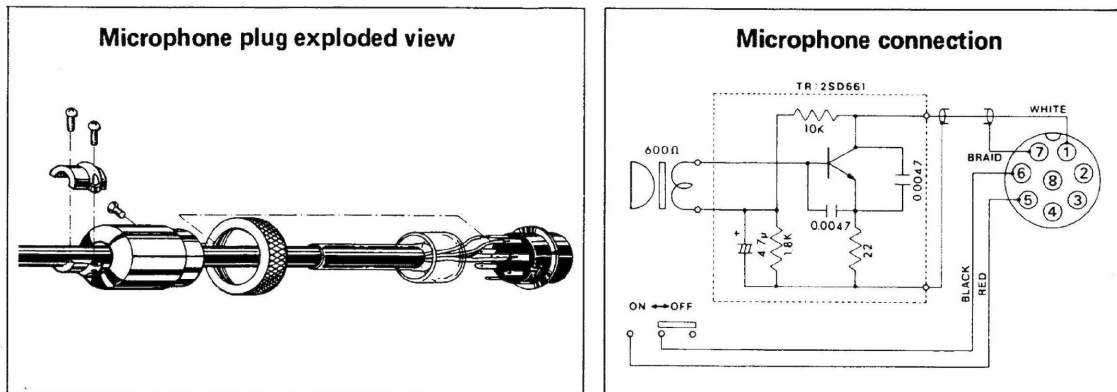
ANTENNA

L'elemento più importante che influenzerà le prestazioni di qualsiasi sistema di comunicazione è l'antenna. Per questo motivo si consiglia una buona antenna con guadagno di alta qualità con un'impedenza di 50 ohm fissa o mobile. In VHF così come nelle bande basse, ogni watt ERP fa la differenza. Pertanto, un'uscita media di 10 watt più 2 dB di guadagno dell'antenna equivalgono a 20 watt ERP presumendo ovviamente un VSWR basso. I pochi euri in più investiti in un'antenna di guadagno ne valgono la pena. quando si regola l'antenna, sia mobile che fissa, seguire assolutamente le istruzioni del produttore. Ci sono tuttavia alcune insidie di cui essere consapevoli. Ad esempio non tentare di

regolare un'antenna per il VSWR più basso quando si utilizza un misuratore VSWR a diodi non progettato per applicazioni VHF. Tali letture avranno invariabilmente un errore del 40% o più. Utilizzare invece un wattmetro in linea simile al Drake WV-4, Bird Model 43 o Sierra Model 164B con cartuccia VHF. Inoltre, quando si regola un'antenna mobile, farlo con il motore acceso preferibilmente al di sopra del normale regime di minimo. Ciò assicurerà il corretto livello di tensione al ricetrasmittitore. Il connettore coassiale RF sul telaio posteriore si accoppia con un connettore PL-250 standard. Alcuni modelli possono avere filettature metriche. In ogni caso, il connettore RF si accoppierà con quasi tutti i connettori PL-250 se si presta attenzione a posizionarli correttamente-

MICROFONO

Con il ricetrasmittitore viene fornito un microfono dinamico di alta qualità con preamplificatore integrato. Basta collegarlo alla presa corretta sul pannello anteriore. Se si desidera utilizzare un microfono diverso assicurarsi che abbia un preamplificatore adeguato. Particolare attenzione deve essere prestata anche al cablaggio poichè il sistema di commutazione elettrica interna dipende da esso. Veder lo schema per il collegamento corretto.

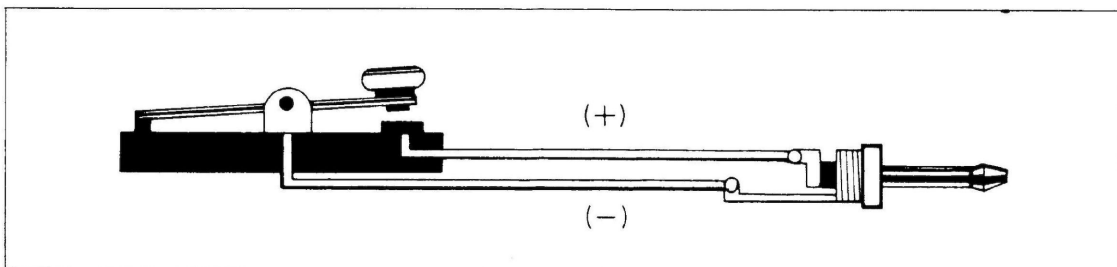


ALTOPARLANTE ESTERNO

Un jack e una spina per altoparlanti esterni vengono forniti con l'unità nel caso in cui sia preferibile un altro altoparlante. L'impedenza dell'altoparlante esterno dovrebbe essere di 4 ~ 8 ohm e se utilizzata disattiverà l'altoparlante interno. E' possibile utilizzare anche un auricolare da 4 ~ 16 ohm

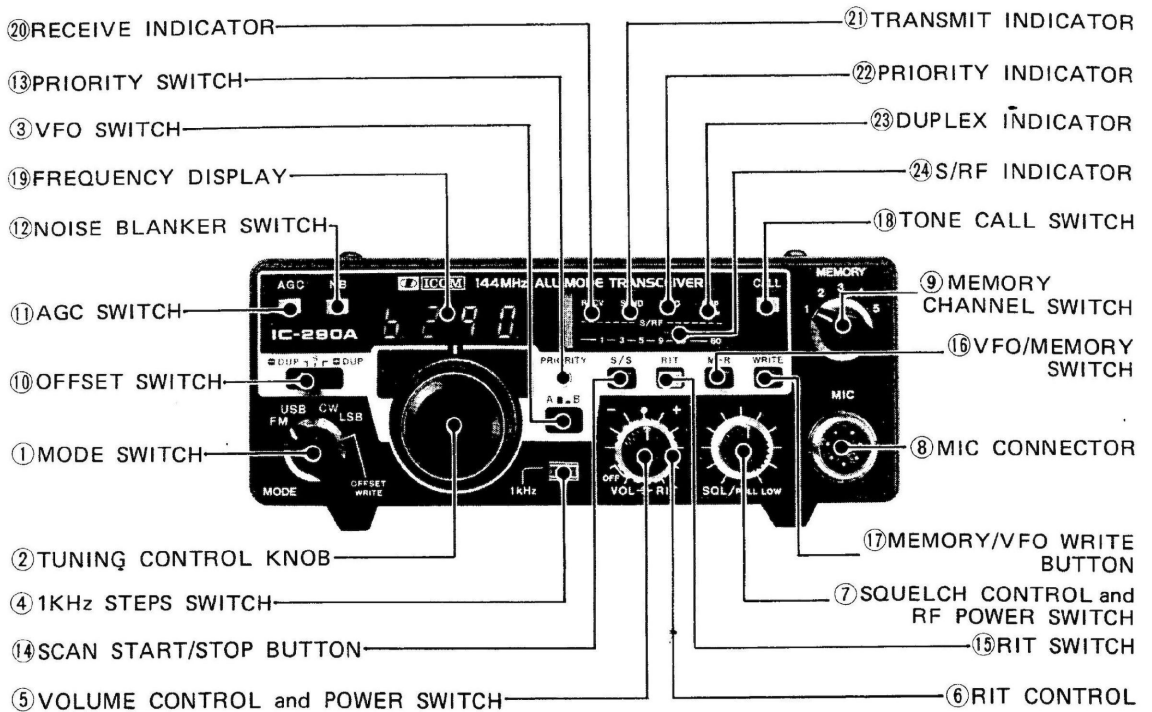
TASTO CW

Quando si opera in CW, collegare il tasto alla presa del tasto con la spina fornita come mostrato in figura. Se i terminali hanno polarità, assicurarsi di effettuare il collegamento corretto, Notare che la tensione codificata quando si commuta con semiconduttori o relè con resistori nel circuito, deve essere regolata in modo che sia inferiore a 0,4 Volt.



SEZIONE IV CONTROLLO FUNZIONI

FRONT PANEL



1. COMMUTATORE DI MODALITA'

Seleziona la banda laterale, USB o LSB, per il funzionamento in SSB. Per il funzionamento in FM o CW, impostare l'interruttore nella modalità desiderata. Nella posizione "OW", qualsiasi frequenza di OFFSET può essere programmata nella CPU.

2. MANOPOLA DI CONTROLLO DELLA SINTONIA

Ruotando la Manopola di controllo sintonizzazione in senso orario si aumenta, mentre ruotando in senso antiorario si diminuisce. La frequenza viene cambiata in passi di 100 Hz nelle modalità SSB e CW e in passi di 5 KHz nella modalità FM che corrispondono ai click stop, I segni del nonio più piccoli sulla manopola indicano ciascuno un click stop e i segni più grandi rappresentano dieci click-stop.

Quando si sintonizza oltre 145.999.9 MHz (145.999 MHz quando si preme l'interruttore STEPS 1 KHz) la frequenza torna automaticamente a 144.000 MHz. Allo stesso modo quando si sintonizza oltre i 144.000 MHz la frequenza tornerà automaticamente a 145.999.9 MHz (145.999 MHz) IC-290A: 145.999.9 MHz e 144.000 MHz dovrebbero essere letti 148.199.9 MHz e 143.800 MHz).

3. INTERRUPTORE VFO

Seleziona VFO, "A" o "B" per la sintonizzazione, inoltre quando il VFO viene commutato da un VFO all'altro, la frequenza indicata sul display della frequenza appena prima della commutazione va in una memoria all'interno della CPU. Pertanto anche se viene utilizzato il VFO "B", il passaggio nuovamente a "A" consentirà di operare alla frequenza "A" iniziale. Tornando da "A" a "B" si ottiene la stessa operazione.

4. INTERRUTTORE PASSI 1 KHz

Premendo l'interruttore STEPS da 1 KHz IN e ruotando la manopola di sintonizzazione la frequenza cambierà a passi di 1 KHz in qualsiasi modalità. Questo pulsante ti consentirà di eseguire rapidamente il QSY su un'ampia gamma di frequenze in SSB e CW e di sintonizzarsi su segnali FM che sono fuori dalle frequenze a passi di 5 KHz.

5. CONTROLLO DEL VOLUME E INTERRUTTORE DI ALIMENTAZIONE

Quando il controllo viene ruotato completamente in senso antiorario la potenza è OFF. Ruotando il controllo in senso orario oltre il "click" l'unità si accende e il livello audio aumenta ruotando ulteriormente in senso orario.

6. CONTROLLO DEL RIT

Sposta la frequenza di ricezione di ± 800 Hz su entrambi i lati della frequenza di trasmissione. Ruotando il controllo sul lato (+) si alza la frequenza di ricezione e ruotando sul lato (-) si abbassa la frequenza di ricezione. Lo spostamento della frequenza ruotando il controllo RIT non è indicato sul display della frequenza.

Questa funzione può essere attivata e disattivata da RIT SWITCH.

7. CONTROLLO SQUELCH E INTERRUTTORE DI ALIMENTAZIONE RF

Ruotando questo controllo in senso orario si imposta la soglia dello squelch più alta. Per disattivare la funzione squelch ruotare completamente questo controllo in senso antiorario. Tirando la manopola di controllo dello squelch la potenza di uscita RF viene ridotta a 1 watt. Premendo la manopola nella posizione normale la potenza di uscita RF torna a 10 watt. Queste funzioni si attivano in qualsiasi modalità.

8. CONNETTORE MICROFONICO

Collegare il microfono in dotazione a questo jack. Se si desidera utilizzare un microfono diverso fare riferimento al disegno a pagina 6.

9. INTERRUTTORE CANALE DI MEMORIA

Seleziona un canale di memoria, uno del canale 1 ~ canale 5

10. INTERRUTTORE OFFSET

Seleziona l'operazione SIMPLEX (nella posizione "S") o DUPLEX (nella posizione "+ DUP" o "--DUP).

Nella posizione "+0 UP" la frequenza di trasmissione è impostata a 600 KHz (può essere modificata in qualsiasi frequenza in banda) sopra la frequenza di ricezione.

Nella posizione "--DUP" la frequenza di trasmissione è impostata a 600 KHz sotto la frequenza di ricezione. Anche la frequenza di offset può essere modificata in qualsiasi frequenza in banda.

Queste operazioni possono essere utilizzate con il VFO o qualsiasi memory channel.

11. INTERRUTTORE AGC (CONTROLLO AUTOMATICO DEL GUADAGNO)

Con questo interruttore è possibile selezionare la costante di tempo del circuito AGC.

Con l'interruttore in posizione AGC (out) la tensione AGC viene rilasciata lentamente ed è quindi adatta per la ricezione SSB. Con l'interruttore in posizione FAST (bloccato in) la tensione AGC viene rilasciata più velocemente e l'AGC è adatto per stazioni che soffrono di dissolvenza rapida o quando operano in modalità CW (il circuito AGC non si attiva in modalità FM.)

12. INTERRUTTORE NB (NOISE BLANKER)

Quando si sente un rumore di tipo a impulsi come il rumore dell'accensione di un'automobile impostare questo interruttore in posizione ON (bloccato). Il rumore sarà ridotto per fornire una ricezione confortevole (Il Noise Blanker non si attiva in modalità FM).

13. INTERRUTTORE PRIORITARIO

Attiva e disattiva la funzione di priorità. Durante un QSO o una ricezione con VFO se desideri guardare il tuo canale preferito o un canale chiamante che è occupato o vuoto imposta l'interruttore del canale di memoria sul canale preferito o chiamante che è memorizzato in un canale di memoria e premi il pulsante interruttore di priorità e la frequenza di ricezione andrà al canale un momento ogni 5 secondi.

14. PULSANTE DI AVVIO / ARRESTO DELLA SCANSIONE

Avvia e arresta qualsiasi funzione di scansione. Quando lo si preme di nuovo per riavviare la scansione inizierà dal canale di memoria o dalla frequenza interrotta.

15. INTERRUTTORE RIT

Accende e spegne il circuito RIT.

16. INTERRUTTORE VFO / MEMORIA

Seleziona il funzionamento con il comando di sintonizzazione (VFO A e VFO B) o il funzionamento con i canali di memoria (Canale 1 ~ 5).

17. PULSANTE SCRITTURA MEMORIA / VFO

Premendo questo pulsante la frequenza del VFO A viene scritta in un canale di memoria o la frequenza di un VFO viene trasferita all'altro VFO.

18. INTERRUTTORE DI CHIAMATA A TONO

La maggior parte dei ripetitori richiede un burst di tono a 1750 Hz per l'accesso iniziale. Premendo l'interruttore di chiamata a toni per il periodo richiesto per un ripetitore si mette l'apparecchio in modalità di trasmissione e il generatore di burst di toni si attiva in modo da poter accedere al ripetitore (IC-290A:) L'unità Tone Call non è installata, questo interruttore di trasmissione / ricezione momentaneo.

19. VISUALIZZAZIONE DELLA FREQUENZA

I 5 grandi LED a 7 segmenti rappresentano le cifre comprese tra 1 MHz e 100 Hz della frequenza operativa. La frequenza indicata è la frequenza portante di ciascuna modalità. Se si attiva il controllo RIT per modificare la frequenza di ricezione e si ruota la manopola di controllo RIT la visualizzazione della frequenza cambierà.

20. INDICATORE DI RICEZIONE

Si illumina quando lo squelch è aperto in modalità di ricezione.

21. INDICATORE DI TRASMISSIONE

Si illumina in modalità di trasmissione.

22. INDICATORE DI PRIORITÀ

Si illumina quando la funzione di priorità è attivata.

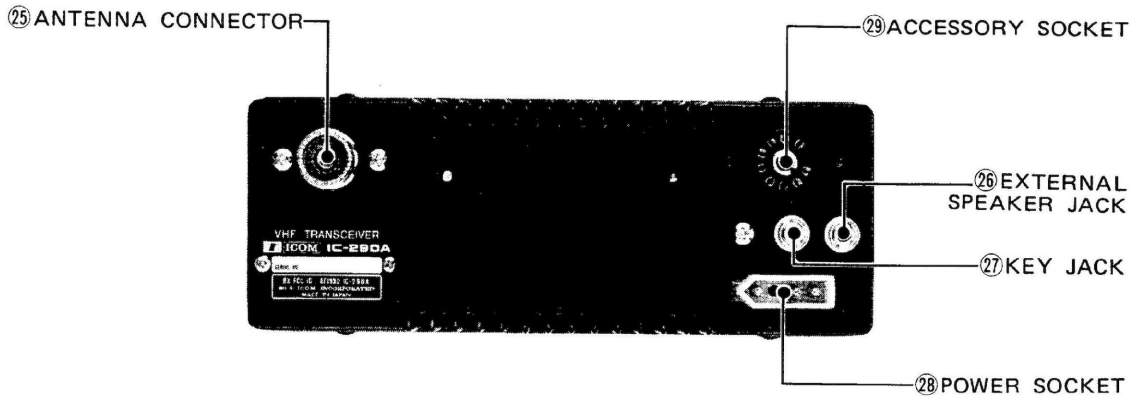
23. INDICATORE DUPLEXER

Si illumina quando l'interruttore è in modalità duplex (l'interruttore OFFSET è in posizione "+DUP" o "-- DUP").

24. INDICATORE S / RF

Indica l'unità S e il livello di uscita RF con 7 LED in linea. I numeri sull'S-meter rappresentano da S1 a S9 e 20 e 60 dB su S9. Il misuratore del livello di uscita RF funziona solo come misuratore di uscita relativo e non indica il wattaggio. Queste funzioni vengono commutate automaticamente quando viene effettuata la commutazione T /R.

REAR PANEL



25. CONNETTORE D'ANTENNA

Viene utilizzato per collegare l'antenna all'apparecchio. La sua impedenza è di 50 ohm e si collega a un connettore PL-259.

26. JACK ALTOPARLANTE ESTERNO

Quando viene utilizzato un altoparlante esterno collegarlo a questo jack. Utilizzare un altoparlante con impedenza di 4 - 8 ohm. Quando è collegato l'altoparlante esterno l'altoparlante incorporato non funziona.

27. JACK TASTO

Per il funzionamento in CW collegare il tasto qui utilizzando la spina del tasto inclusa.

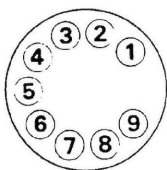
28. PRESA DI ALIMENTAZIONE

Collegare il cavo di alimentazione in dotazione a questa presa.

29. PRESA ACCESSORI

La tabella seguente mostra i collegamenti dei terminali di questo connettore.

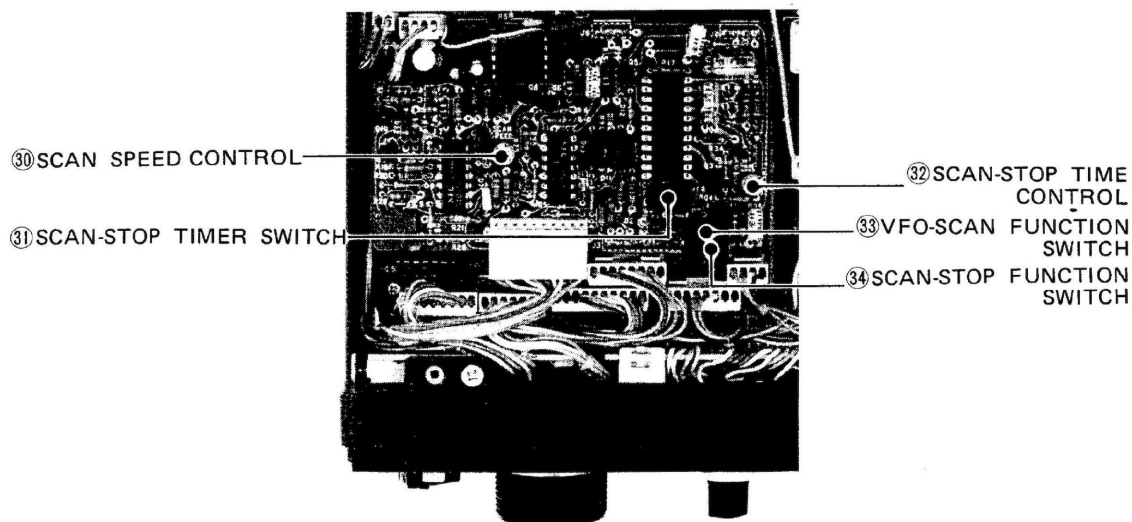
CONNESSIONE PRESA ACC



Vista Esterna

PIN No.	FUNZIONI
1.	Uscita della tensione applicata al misuratore.
2.	Collegato a Push-To-Talk interruttore di commutazione fino a quando è collegato a terra l'apparecchio funziona in modalità di trasmissione.
3.	13,8 Volt CC in combinazione con l'interruttore di alimentazione operazione (0,3 A max.)
4.	Mettere a terra
5.~ 9.	NC nessuna connessione

SOTTO IL COPERCHIO SUPERIORE



30. CONTROLLO DELLA VELOCITA' DI SCANSIONE

Controlla la velocità di scansione in qualsiasi modalità di scansione. Regolare il controllo sulla velocità di scansione desiderata.

31. INTERRUTTORE TIMER ARRESTO SCANSIONE

Attiva e disattiva la funzione dell'intervallo di arresto della scansione.

32. CONTROLLO DEL TEMPO DI ARRESTO SCANSIONE

Controlla l'intervallo del tempo di arresto automatico della scansione. Regolare il controllo sull'intervallo desiderato. Può essere regolato da 5 a 20 secondi.

33. INTERRUTTORE FUNZIONE VFO / SCAN

Commuta la funzione di scansione VFO alla scansione programmata o alla scansione dell'intera gamma.

34. INTERRUTTORE FUNZIONE SCAN / STOP

Commuta la funzione Scan-Stop su Stop su un canale occupato o su un canale vuoto.

SEZIONE V FUNZIONAMENTO

COME SINTONIZZARE

Le seguenti istruzioni sono per la sintonizzazione in qualsiasi modalità. Di prega di leggere attentamente e comprendere completamente prima di accedere all'unità. La messa a punto corretta è necessaria per un funzionamento ottimale.

FREQUENZE IMPOSTATE

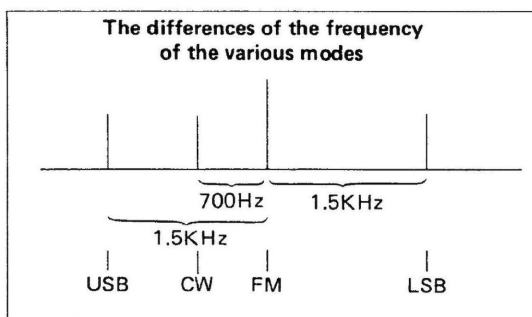
Quando l'interruttore POWER è impostato su ON la frequenza visualizzata sarà 5.000 che rappresenta 145.000 MHz (IC-290A 6.010 rappresenta 146.010 MHz), quando l'interruttore MODE è nella posizione FM. Le frequenze dei VFO e dei canali di memoria sono preimpostate in modo che iniziano dalle frequenze mostrate sopra ogni volta che l'IC-290A/E viene acceso.

VISUALIZZAZIONE DELLA FREQUENZA SU OGNI MODO

Ruotate l'interruttore di selezione della modalità su "FM", "USB", "CW", o "LSB". La frequenza e la qualità verrà modificata come segue.

	IC-290E	IC-290A
At the "FM" position	5.000	6.010
At the "USB" position	4.998.5	6.008.5
At the "CW" position	4.999.3	6.009.3
At the "LSB" position	5.001.5	6.011.5

Per evitare il problema di ricalibrare il quadrante quando si cambia la modalità operativa la frequenza visualizzata è impostata per passare automaticamente alla frequenza centrale di ciascuna modalità. Per le differenze degli spostamenti di frequenza delle varie modalità fare riferimento alla figura seguente.



Quando l'interruttore MODE è impostato nella posizione "FM" da qualsiasi modalità l'ultima cifra della frequenza operativa viene cancellata e la cifra 100 Hz del display della frequenza viene disattivata, (Quando si torna alla modalità SSB o CW, verrà richiamata la cifra ca 100 Hz).

CONTROLLO DELLA SINTONIA

Ruotando la manopola Tuning in senso orario si aumenta la frequenza, ruotando in senso antiorario la frequenza diminuisce in passi di 100 Hz nei modi SSB o CW o passi di 5 KHz nel modo FM (passi di 1 KHz quando l'interruttore dei passi da 2 KHz viene premuto in qualsiasi modello).

I click stop della manopola cambiano a passi di 100 Hz nei modi SSB o CW o passi di 5 KHz nel modo FM (1 KHz quando l'interruttore Step da 1 KHz è premuto IN). I segni del nonio più piccoli sulla manopola rappresentano un arresto del click e i segni più grandi rappresentano 10 arresti del click. Una rotazione completa della manopola di sintonizzazione determina un aumento o una diminuzione della frequenza di 5 KHz (250 KHz in modalità FM e 50 KHz quando l'interruttore dei passi da 1 KHz viene premuto IN).

Quando raggiungi 145.999.9 MHz in modalità SSB o CW, o 145.995 MHz in modalità FM (145.999 MHz quando l'interruttore passi da 1 KHz è premuto IN) ruotando la manopola di controllo della sintonizzazione in senso orario la frequenza operativa si porterà a 144.000 MHz il limite più basso e puoi continuare ad aumentare la frequenza da lì continuando a ruotare la manopola in senso orario. Il sistema VFO senza fine funzionerà allo stesso modo quando si abbassa la frequenza da 144.00 MHz e impedirà di operare inavvertitamente fuori dalla banda dei radioamatori. (IC-290A: 145.999.9 MHz e 144.000 MHz dovrebbero essere letti come 148.199.9 MHz e 143.800 MHz.)

INTERRUTTORE PASSI DA 1 KHz

Premendo l'interruttore SPEPS da 1 KHz IN la frequenza viene aumentata o diminuita a passi di 1 KHz in qualsiasi modalità.

COMMUTATORE VFO / MEMORIA E COMMUTATORE VFO

La CPU nell'IC-290A/E contiene 2 "VFO" sia per la ricezione che per la trasmissione. I VFO sono etichettati "A" VFO e "B" VFO e sono selezionabili con l'interruttore VFO quando l'interruttore VFO / MEMORY è in posizione VFO (out). Questo doppio sistema VFO offre all'IC-290A/E molte caratteristiche molto utili. Leggere attentamente questa sezione ed eseguire l'operazione più volte fino a quando non si è a proprio agio con il sistema. Prova l'esempio per esercitarti.

1. Il VFO "A" serve sia per la trasmissione che per la ricezione e viene selezionato posizionando l'interruttore VFO nella posizione "A" (fuori). La frequenza di trasmissione e ricezione sarà controllata dal VFO "A", visualizzato sul display della frequenza e memorizzato nella memoria "A".
2. Il BFO "B" è sia per la trasmissione che per la ricezione e viene selezionato posizionando l'interruttore VFO nella posizione "B" (in). La frequenza di trasmissione e ricezione sarà controllata dal VFO "B" visualizzato sul display della frequenza e memorizzato nella memoria "B"

NOTE: Le posizioni dei canali di memoria sono descritte in "FUNZIONAMENTO DEI CANALI DI MEMORIA" a pagina 16.

- Quando l'IC-290A/E viene acceso per la prima volta 145.000 MHz (IC-290A: 146.010 MHz) è preimpostato nel VFO "A" e nel VFO "B" quando la Modalità è in FM.

PER ESEMPIO:

Quando l'interruttore VFO è impostato sulla posizione "A" e l'apparecchio è acceso, 5.000 verrà visualizzato sulla lettura che rappresenta 145.000 MHz. (IC-290A: 6.010 Rappresenta 146.010 MHz) Ciò si verificherà se l'interruttore VFO è nelle posizioni "A" o "B". Ruotando la manopola di controllo della sintonizzazione in senso orario la frequenza aumenterà mentre ruotando la manopola di sintonizzazione in senso antiorario la frequenza diminuirà a passi di 5 KHz. (Passi di 100 Hz nella modalità SSB e CW.

- Il passaggio da un VFO all'altro non cancella il primo VFO. La frequenza viene mantenuta nella memoria del VFO.

PER ESEMPIO:

Se 145.125.0 MHz è impostato con il VFO "A" e l'interruttore VFO è impostato su VFO "B" la lettura della frequenza mostrerà la frequenza del VFO "B", ma 145.125.0 MHz è ancora memorizzato nella memoria del VFO "A". Riportando l'interruttore VFO sulla posizione VFO "A", sul display verrà visualizzato 5.125.0 MHz. Di conseguenza se l'interruttore è posizionato nella posizione VFO "B", apparirà la frequenza impostata con il VFO "B". Ciò consente di impostare una certa frequenza con un VFO, lavorare su e giù per la banda con l'altro VFO e controllare periodicamente la frequenza impostata semplicemente commutando tra VFO "A" e "B". Consente inoltre di cercare una frequenza chiara con un VFO mantenendo la frequenza operativa sull'altro VFO. Quando hai trovato una frequenza chiara, torna alla tua frequenza operativa, informa la stazione con cui sei in contatto della nuova frequenza e torna indietro, E' così semplice.

TRASFERIMENTO DELLA FREQUENZA VFO

Quando l'interruttore OFFSET è in posizione "S" il pulsante MEMORY / VFO WRITE consente di portare entrambi i VFO alla frequenza esatta dell'altro VFO senza ruotare la manopola di controllo della sintonizzazione.

PER ESEMPIO:

Quando il VFO "A" è 144.255.5 MHz e il VFO "B" è 144.355.0 MHz premere l'interruttore VFO per selezionare il VFO "B" quindi il pulsante MEMORY / VFO WRITE, la frequenza del VFO "B" diventa la stessa del VFO "A" (144.255.5 MHz). Ora la frequenza del VFO "A" è memorizzata nel VFO "B" e puoi operare ovunque con VFO "A" o VFO "B". quando si desidera tornare alla frequenza precedente (144.255.5 MHz) tornare all'altro VFO. Per invertire questo (A come B) selezionare prima il VFO "A" quindi premere il pulsante MEMORY / VFO WRITE.

RIT (SINTONIA INCREMENTALE RICEVITORE)

Premendo l'interruttore RIT è possibile spostare la frequenza di ricezione + 800 Hz su entrambi i lati della frequenza di trasmissione senza spostare la frequenza di trasmissione stessa. Pertanto quando si riceve una chiamata leggermente fuori frequenza o quando la frequenza dell'altra stazione è cambiata, è possibile sintonizzarsi sulla frequenza di ricezione senza disturbare la frequenza di trasmissione.

Quando la manopola RIT è nella posizione centrale (ore 12) le frequenze di trasmissione e di ricezione sono le stesse. Ruotando il controllo sul lato (+) si aumenta la frequenza di ricezione e ruotando sul lato (--) la frequenza si abbassa. Per disattivare il controllo RIT premere l'interruttore RIT e rilasciarlo. Quando il circuito RIT è spento le frequenze di trasmissione e di ricezione sono le stesse. Altre cose da ricordare sono: La frequenza spostata ruotando il controllo RIT non è indicata sul display della frequenza.

INTERRUTTORE OFFSET (FUNZIONAMENTO DUPLEX)

Questo interruttore consente il funzionamento DUPLEX (ripetitore). La frequenza di offset è preimpostata per la separazione standard 600 KHz, ma questa frequenza può essere ripristinata per qualsiasi frequenza di banda. Quindi puoi accedere a qualsiasi ripetitore.

1. Quando l'interruttore OFFSET è in posizione "S" il set è in modalità simplex; la frequenza di trasmissione sono controllate una frequenza che è posizionando l'interruttore VFO / MEMORY e l'interruttore VFO o l'interruttore MEMORY CHANNEL in qualsiasi posizione di "A" . "B" o canale di memoria 1 - 5.

2. Quando l'interruttore OFFSET è in posizione "+ DUP". Il set è in modalità DUPLEX e la frequenza di trasmissione è impostata a 600 KHz (o ripristina la frequenza di offset) sopra la frequenza di ricezione. Allo stesso tempo si accende L'indicatore DUPLEX.
 3. Quando l'interruttore OFFSET è nella posizione "-- DUP" l'unità è in modalità DUPLEX e la frequenza di trasmissione è impostata a 600 KHz (o ripristina la frequenza di offset) al di sotto della frequenza di ricezione e l'indicatore DUPLEX è acceso
 4. Quando l'interruttore OFFSET è in posizione "-- DUP" o "+ DUP" mentre il pulsante MEMORY VFO WRITE è premuto, la frequenza di ricezione diventa la frequenza di trasmissione prevista in modo da poter ricevere la frequenza di ingresso del ripetitore.
- La posizione "+ DUP" o "-- DUP" ti consentirà di accedere a un ripetitore con una separazione di frequenza di ingresso / uscita di 600 KHz.

PER ESEMPIO:

Impostare il VFO "A" su 145.725 MHz. Quindi impostare l'interruttore OFFSET sulla posizione "-- DUP" 5.725 verrà mostrato sulla lettura durante la ricezione e 5.125 durante la trasmissione. Ora stai ricevendo su 145.725 MHz e trasmettendo su 145.125 MHz quindi puoi accedere al ripetitore 145.125 / 145.725.

Se si preme il pulsante MEMORY / VFO WRITE 5.125 verrà visualizzato sulla lettura e sarà possibile ricevere su 145.125 MHz ovvero la frequenza di ingresso del ripetitore mentre il pulsante è premuto.

Se si modifica la frequenza di ricezione (VFO "A") da 145.725 MHz a 145.675 MHz la frequenza di trasmissione cambierà da 145.125 MHz a 145.075 MHz quindi ora è possibile accedere a un ripetitore 145.075 / 145.675.

Impostando l'interruttore OFFSET sulla posizione "+ DUP" la frequenza di trasmissione viene modificata a 600 KHz al di sopra della frequenza di ricezione.

Se si imposta il VFO "A" su 145.225 MHz la frequenza di trasmissione sarà 145.825 MHz.

Queste funzioni saranno disponibili anche nelle posizioni "B" e Memory 1 - 5 dell'interruttore MEMORY CHANNEL.

AZZERAMENTO DELLA FREQUENZA DI OFFSET

La frequenza di offset può essere reimpostata su qualsiasi frequenza in banda diversa da 600 KHz.

Impostare l'interruttore MODE nella posizione "OFFSET WRITE" e il display della frequenza mostra la cifra di 1 MHz e la cifra di 100 KHz della frequenza di offset. Se nessuna frequenza di offset è stata ripristinata dall'accensione del set sul display verrà visualizzato "0.6".

Ruotando la manopola Tuning Control in senso orario si aumenta la frequenza: ruotandolo in senso antiorario la frequenza diminuisce a passi di 100 KHz. Ruotando la manopola di controllo della sintonizzazione per ottenere la frequenza di offset desiderata quindi premere il pulsante MEMORY VFO WRITE e la frequenza di offset desiderata viene scritta nella CPU e mantenuta finchè l'alimentazione del set non viene disattivata o una nuova frequenza di offset viene ripristinata.

- Cosa fare se si desidera utilizzare ripetitori con una differenza di frequenza diversa da +/- 600 KHz (ad esempio 1 MHz).

PER ESEMPIO:

Impostare l'interruttore MODE nella posizione "OFFSET WRITE" e il display della frequenza mostra "0.6" Ruotando la manopola di controllo della sintonizzazione in senso orario per visualizzare "1.0" sul display quindi il pulsante MEMORY / VFO WRITE.

Impostare il selettore MODE sulla posizione "FM" e impostare il VFO "A" su 145.725 MHz. Quindi impostare l'interruttore OFFSET sulla posizione "-- DUP". 5.725 verrà visualizzato sul display durante la ricezione e 4.725 durante la trasmissione.

Ora stai ricevendo su 145.725 MHz e trasmettendo su 144.725 MHz quindi puoi accedere a un ripetitore 144.725 / 145.725.

Se modifichi la frequenza di ricezione da 145.725 MHz a 144.675 MHz ora puoi accedere a un ripetitore 144.675 / 145.675.

FUNZIONAMENTO DEL CANALE DI MEMORIA

MEMORY-WRITE (PROGRAMMAZIONE DI MEMORY CHANNELS)

NOTE: Solo il VFO "A" può essere utilizzato per la scrittura in memoria.

1. Impostare il comando di sintonizzazione sulla frequenza desiderata utilizzando il VFO "A" Ad esempio impostarlo su 145.700.0 MHz il display mostra 5.700.0 in modalità SSB o CW o 5.700 in modalità FM.
2. Premere e bloccare l'interruttore VFO / MEMORY e impostare l'interruttore MEMORY CHANNEL sul canale da programmare (1 - 5) Ad esempio impostarlo sul canale di memoria 1. Se nessuna frequenza è stata programmata dall'accensione dell'unità 5.000 verrà visualizzato sul display quando la modalità è in FM (IC-290A: 6.010) e l'unità riceverà 145.000 MHz (IC-290A: 146010 MHz).
3. Una pressione del pulsante MEMORY / VFO WRITE cancella la frequenza programmata precedente (145.000.0) e programma la nuova frequenza (145.700.0) nel canale di memoria 1.
4. Programmate le frequenze desiderate nei canali di memoria 2 - 5 nello stesso modo I canali di memoria 1 e 2 vengono utilizzati anche per la scansione programmata. Per il funzionamento della scansione programmata fare riferimento a OPERAZIONE DI SCANSIONE.

LETTURA DELLA MEMORIA

Premere e bloccare l'interruttore VFO / MEMORY e impostare l'interruttore MEMORY CHANNEL sul canale di memoria desiderato 1, 2 o 5. A quella frequenza è stato impostato il VFO "A" o "B" la frequenza precedentemente programmata viene quindi richiamata. Quando l'interruttore VFO / MEMORY viene riportato su VFO "A" o "B" la frequenza operativa precedente di quel VFO verrà nuovamente visualizzata sul display.

Le frequenze programmate nei 3 canali di memoria vengono mantenute fintanto che l'alimentazione inclusa l'alimentazione MEMORY BACKUP dell'IC-290A/E non viene disattivata o nuove frequenze riprogrammate. Quando il cavo di alimentazione è collegato a una fonte di alimentazione funzionamento continuo tutte le frequenze programmate sui canali di memoria e le frequenze operative di entrambi i VFO "A" e "B" vengono mantenute anche quando l'interruttore POWER è spento.

OPERAZIONE DI SCANSIONE

L'IC-290A/E fornisce varie operazioni di scansione. Si prega di leggere attentamente le seguenti istruzioni per sfruttare le numerose capacità dell' IC-290A/E.

SCANSIONE DELLA MEMORIA

Questo serve per scansionare continuamente i 5 canali di memoria e le due frequenze di VFO.

1. Programmare le 5 frequenze desiderate nei canali di memoria 1 - 5.
2. Spostare l'interruttore VFO / MEMORY nella posizione di memoria (L'interruttore MEMORY CHANNEL può essere impostato in qualsiasi posizione).
3. Premere il pulsante S/S (Scan Start) e la frequenza inizia a scansionare le frequenze programmate nei canali di memoria 1, 2, 3, 4, 5 quindi VFO "A" ve "B" 1, 2, 3, 4, 5 VFO "A" "B"
4. Se lo SQUELCH è attivato la scansione si interrompe quando lo squelch viene aperto e riceve un segnale. Per interrompere la scansione senza aprire lo squelch premere il pulsante S/S. Premerlo di nuovo per riavviare la scansione.

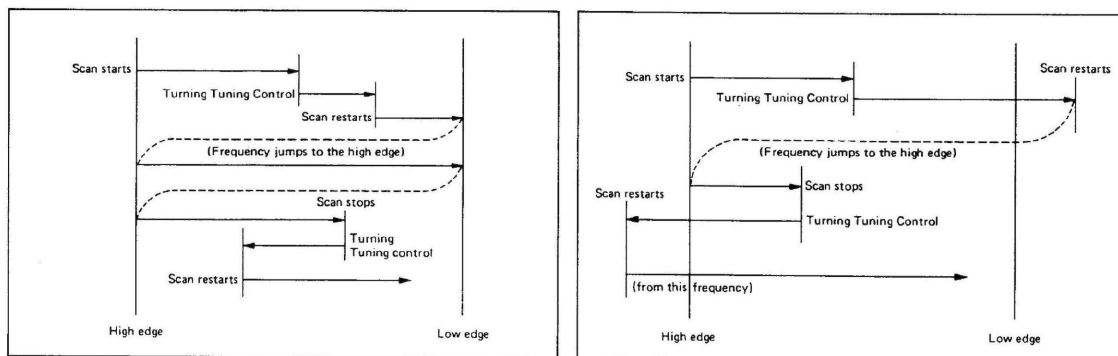
Questa funzione può essere modificata in modo che si arresti quando lo squelch è chiuso cioè un canale vuoto dall'interruttore SCAN-STOP FUNCTION situato sotto il coperchio superiore.

SCANSIONE PROGRAMMATA

Viene utilizzato per eseguire la scansione tra due frequenze desiderate programmate nei canali 1 e 2 impostando l'interruttore VFO-SCAN FUNCTION situato all'interno del coperchio sulla posizione "PROG SCAN".

1. Programmare le frequenze del limite superiore della gamma di scansione desiderata nel canale di memoria 2 e del limite inferiore nel canale di memoria 1.
Ad esempio programma 145.200 MHz nel canale di memoria 1 e 145.800 MHz nel canale di memoria 2.
2. Impostare l'interruttore VFO / MEMORY in posizione VFO (out). Premendo il pulsante S/S si avvia la scansione dal bordo alto (145.800 MHz) al bordo basso. Gli incrementi della frequenza di scansione dipendono dall'impostazione dell'interruttore MODE e dall'impostazione dell'interruttore STEPS 1 KHz.
3. Quando la frequenza di scansione raggiunge il limite inferiore (145.200 MHz) ritorna automaticamente al limite superiore (145.800 MHz) e continua la scansione verso il basso per fornire operazioni di scansione senza fine.
4. Mentre lo squelch è attivato l'apertura dello squelch quando viene ricevuto un segnale interromperà automaticamente la scansione per agganciarsi alla frequenza. Se l'indicatore LED receive è acceso perché lo squelch non è attivato la scansione non si interrompe a nessun segnale.
5. Per interrompere l'operazione di scansione premere il pulsante S/S, Premendo nuovamente il pulsante S/S si riavvia la scansione dalla frequenza a la quale si era interrotta.
6. Se questa frequenza viene modificata ruotando la manopola Tuning Control mentre la scansione è interrotta la scansione ricomincerà dalla frequenza VFO. In questo caso se la frequenza del VFO è inferiore alla frequenza del bordo basso la frequenza salta alla frequenza del bordo alto (145.800 MHz) e riparte dal bordo alto.

Se la frequenza modificata è superiore alla frequenza del bordo alto e si preme il pulsante S/S la scansione inizierà alla frequenza VFO scenderà fino al bordo basso ma tornerà alla frequenza del bordo alto preprogrammata.



SCANSIONE A TUTTA GAMMA VFO

Questo serve per scansionare l'intera banda tra 144.000 MHz e 145.999 MHz (IC-290A; tra 143.800 MHz e 148.199 MHz).

1. Impostare l'interruttore VFO / MEMORY sulla posizione VFO (out) e la funzione VFP-SCAN. Interruttore situato sotto il coperchio superiore in posizione "FULL SCAN". Premendo il pulsante S/S si avvia la scansione dalla frequenza VFO al bordo inferiore. Gli incrementi della frequenza di scansione dipendono dall'impostazione dell'interruttore MODE e dall'impostazione dell'interruttore STEPS 1 KHz.
2. Quando la frequenza di scansione raggiunge il bordo inferiore ritorna automaticamente al bordo alto e continua la scansione verso il basso per fornire un'operazione di scansione senza fine.
3. Altre operazioni sono le stesse di SCANSIONE PROGRAMMATA e SCANSIONE DI MEMORIA

La velocità di scansione può essere regolata dal controllo SCAN SPEED situato sotto il coperchio superiore. La rotazione del controllo in senso antiorario aumenta la velocità di scansione.

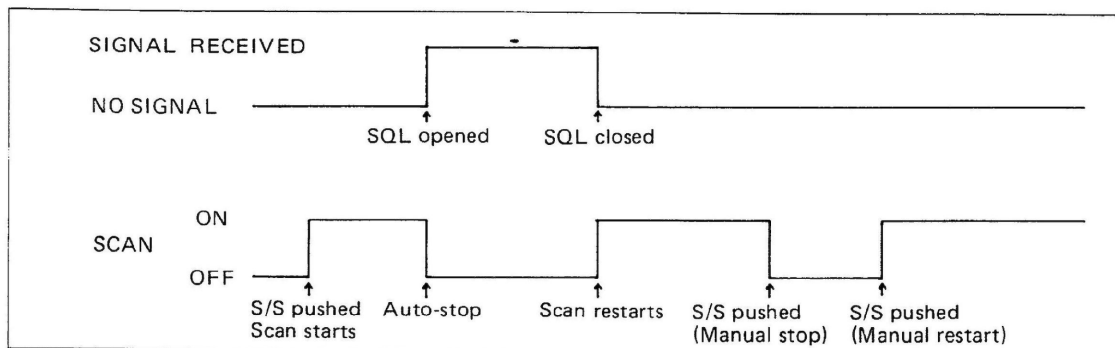
Mentre lo SCAN è in funzione anche se lo SCAN si ferma su una frequenza i punti decimali del display della frequenza lampeggiano in base alla velocità di scansione.

Quando è richiesta una scansione più veloce in modalità SSB o CW premere l'interruttore STEPS da 1 KHz per impostare il passo di scansione. Normalmente la scansione a passo di 1 KHz è abbastanza buona per cercare segnali SSB o CW e fornisce una scansione molto più veloce nell'intervallo.

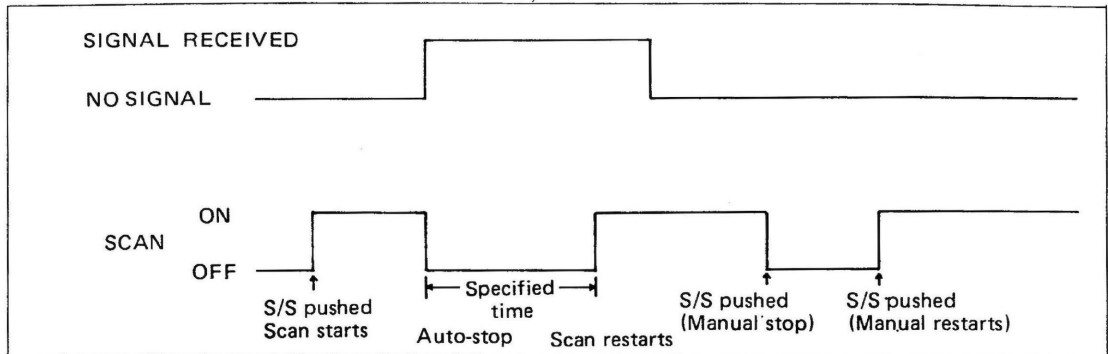
RIPRESA DELLA SCANSIONE

Tutte le modalità di scansione sono fornite con la funzione di ripresa della scansione. Quando la scansione è stata interrotta dalla funzione di arresto automatico la scansione verrà riavviata dopo che la causa è scomparsa o dopo che è trascorso il tempo specifico.

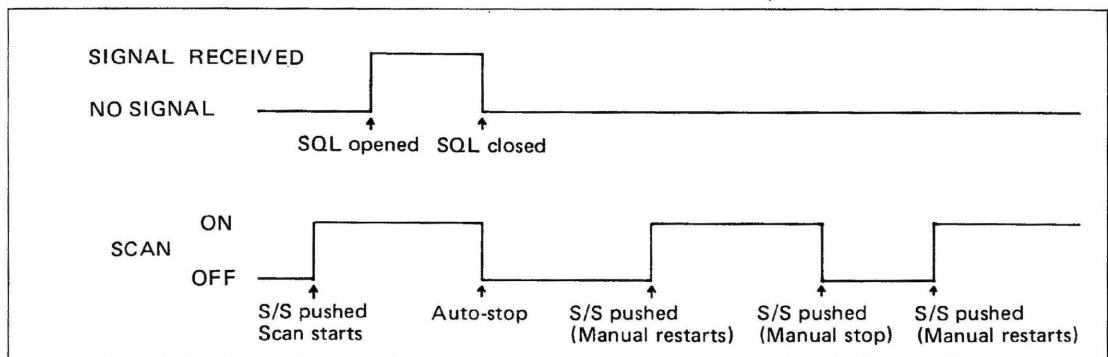
1. Impostando l'interruttore SCAN STOP TIMER in posizione OFF e la funzione SCAN STOP Interruttore in posizione OCCUPATO (entrambi gli interruttori posti sotto il coperchio superiore) la scansione si fermerà su un segnale (aprendo lo squelch) quindi la scansione riprenderà con la scomparsa del segnale.



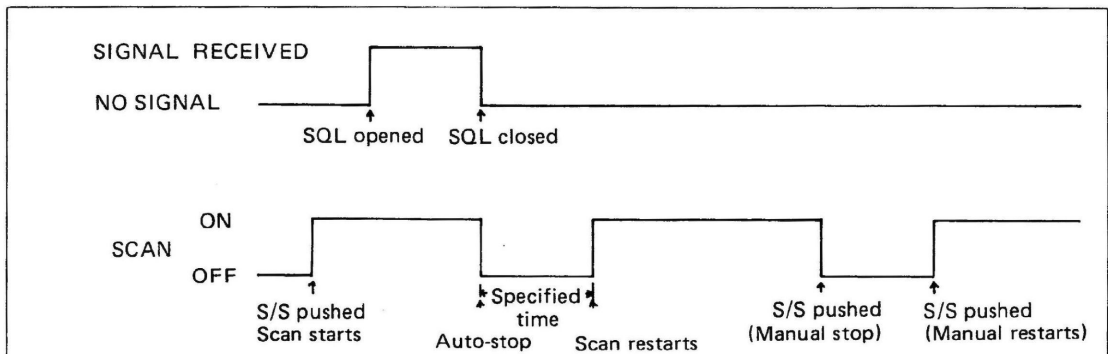
2. Impostando l'interruttore SCAN STOP TIMER in posizione ON e la funzione SCAN STOP Interruttore in posizione BUSY la scansione si interromperà su un segnale e si riavvierà dopo che è trascorso il tempo specifico indipendentemente dal fatto che un segnale sia stato ricevuto o meno. Questo tempo di arresto della scansione è regolabile tra 5 secondi 20 secondi con il controllo del tempo di arresto SCANSIONE vsituato sotto il coperchio superiore.



3. Impostando l'interruttore funzione SCAN STOP in posizione EMPTY e SCAN STOP TIMER Interruttore in posizione OFF la scansione si fermerà su un canale vuoto (chiudendo lo squelch) quindi la scansione riprenderà con la comparsa di un segnale.



4. Impostando l'interruttore funzione SCAN STOP in posizione EMPTY e SCAN STOP TIMER interruttore in posizione ON la scansione si fermerà su un canale vuoto quindi si riavvierà dopo che è trascorso il tempo specifico indipendentemente dal fatto che un segnale sia stato ricevuto o meno.



Impostare l'interruttore SCAN STOP TIMER il controllo SCAN STOP TIMER l'interruttore VFO SCAN FUNCTION e SCAN STOP FUNCTION nelle posizioni comode prima dell'installazione dell'apparecchio.

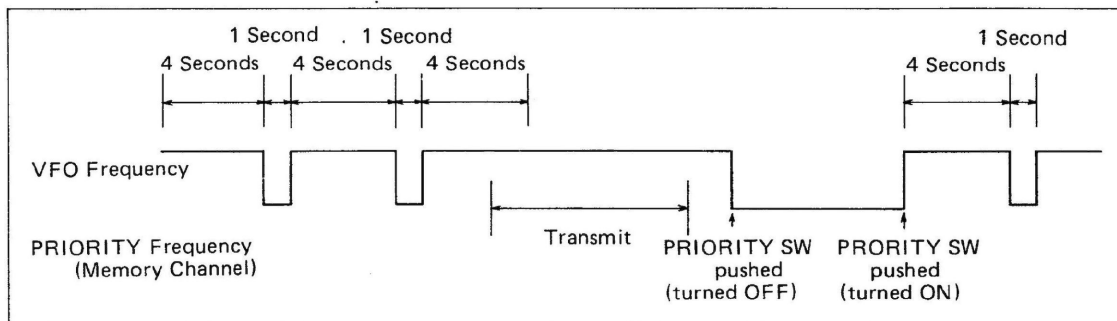
NOTA: Il circuito di arresto automatico funziona con segnali SSB o CW ma la scansione non si ferma sempre alle frequenze portanti esatte. Mentre l'arresto della scansione è in funzione su uno di questi segnali sintonizzarsi sui segnali per una migliore ricezione ruotando il comando di sintonizzazione e impostando l'interruttore MODE sulla modalità corretta.

FUNZIONE PRIORITARIA

Questa funzione consente di controllare il canale preferito come un ripetitore locale o un canale chiamante scritto in un canale di memoria mentre si opera su una frequenza VFO se un segnale è apparso sul canale preferito selezionato o è scomparso dal canale.

I seguenti passaggi vengono eseguiti per utilizzare la FUNZIONE PRIORITARIA.

1. Scrivi la tua frequenza preferita in un canale di memoria.
2. Impostare l'interruttore del CANALE DI MEMORIA nella posizione scritta con la frequenza preferita e premere l'interruttore VFO/MEMORY e l'apparecchio riceverà sul canale di memoria.
3. Premendo l'interruttore PRIORITY l'indicatore priorità si accende e l'apparecchio riceve su una frequenza VFO un periodo di 4 secondi e sul canale prioritario (scritto con la frequenza preferita) un secondo quindi ripete questa funzione fino a che l'interruttore viene premuto di nuovo.
4. Se l'apparecchio è impostato in modalità di trasmissione durante la funzione di priorità la frequenza di trasmissione sarà la frequenza VFO in modalità SIMPLEX o la sua frequenza OFFSET in modalità DUPLEX.
5. Se si desidera interrompere la funzione di priorità premere nuovamente l'interruttore PRIORITY e l'indicatore PRIORITY si spegne e la frequenza operativa passa alla frequenza del canale prioritario.
6. Se si desidera continuare l'operazione sulla frequenza VFO premere e rilasciare l'interruttore VFO / MEMORY in posizione VFO (out).



FUNZIONAMENTO IN SSB

1. RICEZIONE

Dopo aver collegato un'antenna, un microfono, ecc, impostare le manopole e gli interruttori come segue

COMMUTATORE DI MODALITA'	USB
INTERRUTTORE OFFSET	"S" (Simplex)
INTERRUTTORE VFO/MEMORIA VFO	VFO (out)
INTERRUTTORE VFO	"A" (out)
SPEGNIMENTO PASSI 1 KHz	(fuori)
CONTROLLO RIT	posizione ore 12 o interruttore RIT OFF
INTERRUTTORE NOISE BLANKER	OFF (out)
INTERRUTTORE AGC	normalmente (out)
CONTROLLO VOLUME E	completamente in senso antiorario
INTERRUTTORE DI ALIMENTAZIONE	(posizione OFF)
CONTROLLO SQUELCH E	completamente in senso antiorario
INTERRUTTORE DI ALIMENTAZIONE RF	(tirare l'interruttore in posizione normale)

Gli altri interruttori non sono correlati alla ricezione e non è necessario impostarli in questo momento.

Nel funzionamento SSB sono presenti sia una USB (banda laterale superiore) che una LSB (banda laterale inferiore) L'USB viene solitamente utilizzato sulla banda mentre l'LSB viene solitamente utilizzato sul downlink delle comunicazioni satellitari. Seleziona la modalità in base al tuo utilizzo.

Ora accendi l'interruttore di alimentazione. L'indicatore RECEIVE si illuminerà e "4.998.5" IC-290A: "6.008.5) verrà visualizzato sul display della frequenza. Ruotare la manopola di sintonizzazione fino a quando non viene ricevuto un segnale. L'indicatore S / RF si accenderà in base alla potenza del segnale quindi sintonizzarsi per ottenere la lettura dell'indicatore più alta possibile e l'audio più chiaro. Se non riesci a ottenere un segnale chiaro potresti ricevere nella banda laterale opposta. In tal caso modificare l'interruttore MODE sulla banda laterale corretta.

I VFO nell'IC-290A/E cambiano a passi di 100 Hz. Pertanto la massima differenza possibile tra la frequenza di ricezione e la frequenza del segnale ricevuto è 50 Hz. Tuttavia per la normale ricezione del segnale vocale una differenza di 50 Hz è trascurabile e in effetti potrebbe essere difficile da distinguere. Poiché la frequenza viene modificata in passi di 100 Hz con l'IC-290A/E rispetto ai sistemi a frequenza variabile continua la sintonizzazione è semplificata e più precisa

Se l'operazione di squelch è necessaria per eliminare il rumore quando non si riceve alcun segnale ruotando il controllo SQUELCH in senso orario fino a quando il rumore dall'altoparlante si ferma e lasciarlo appena sotto questa soglia.

Per la sintonizzazione il funzionamento dei canali di memoria e l'operazione di scansione fare riferimento a "COME SINTONIZZARE" a pagina 12 "FUNZIONAMENTO DEI CANALI DI MEMORIA" a pagina 16 e "FUNZIONAMENTO DI SCANSIONE" a pagina 17.

2. NB (NOISE BLANKER)

Impostare il Noise Blanker su ON (premuta IN) quando è presente un rumore di tipo impulsivo come il rumore di accensione dei motori delle automobili. Il rumore verrà soppresso e anche i segnali deboli verranno ricevuti comodamente. Il Noise Blanker potrebbe non funzionare in modo efficace quando c'è un segnale forte su una frequenza vicina o quando c'è un rumore continuo (non di tipo impulsivo).

3. AGC (CONTROLLO AUTOMATICO DEL GUADAGNO)

L'IC-290A/E ha un sistema AGC ad attacco rapido / rilascio lento che mantiene la tensione di picco dei segnali RF rettificati dal circuito dell'amplificatore IF per un certo periodo. Pertanto durante le pause nel discorso normale del segnale ricevuto non si sentiranno rumori fastidiosi. Lo strumento indica il valore di picco per un certo periodo facilitando la lettura della funzione "S" dello strumento.

Per la normale ricezione SSB impostare l'interruttore AGC in posizione OUT (lenta) Impostare l'interruttore AGC nella posizione FAST (premuto IN) quando si sintonizzano o si ricevono segnali con dissolvenza a breve intervallo. Quando si trova in posizione FAST la costante di tempo viene ridotta.

4. TRASMISSIONE

Prima di trasmettere ascoltare in modalità di ricezione per assicurarsi che la trasmissione non interferisca con altre comunicazioni. Se possibile utilizzare un carico fittizio per la regolazione invece di un'antenna.

Le manopole e gli interruttori vengono lasciati nelle stesse posizioni della ricezione. Quando l'interruttore PTT (push-to-talk) sul microfono è premuto l'indicatore di trasmissione si illumina. Parlando nel microfono l'indicatore S / RF si accenderà in base alla forza della tua voce e verranno trasmessi i segnali SSB.

Tenere il microfono a circa 8 cm dalla bocca e parlare con una voce normale. Il microfono è di tipo dinamico con un preamplificatore integrato e fornisce una buona ripresa per tutti i livelli di voce. Parlare a voce troppo alta nel microfono non aumenta la potenza di uscita RF ma provoca una certa distorsione nei segnali SSB o radiazioni spurie. Se si desidera ridurre la potenza di picco a 1 watt portare il controllo SQUELCH e l'interruttore RF POWER in posizione LOW (fuori).

-Per ricevere di nuovo rilasciare il pulsante PTT. Questo spegnerà anche l'indicatore di trasmissione.

FUNZIONAMENTO IN CW

1. RICEZIONE

Per la ricezione in CW impostare l'interruttore MODE sulla posizione CW. Altri interruttori e manopole sono impostati come per la ricezione in SSB.

Ruotare la manopola di sintonizzazione fino a quando si sente un tono di battuta di 800 Hz (circa) dall'altoparlante o dalle cuffie. Impostare l'interruttore Noise Blanker e o AGC per una ricezione chiara come per la ricezione SSB.

2. TRASMISSIONE

Inserire la spina del tasto nella presa KEY sul pannello posteriore dell'unità e impostare le manopole e gli interruttori come per la ricezione CW.

L'IC-290A/E ha capacità CW semi-break-in. Durante la digitazione l'unità viene automaticamente impostata in modalità di trasmissione. Dopo la digitazione si ritorna in ricezione anche automaticamente dopo una data costante di tempo di ritardo di rilascio-trasmissione. Quando si digita il keyer l'indicatore di trasmissione si accende e l'indicatore S / RF si accende e il segnale CW viene trasmesso

3. MONITOR CW

Durante la digitazione il circuito dell'oscillore del tono laterale viene attivato e dall'altoparlante si sente un tono a 800 Hz. Il volume di questo tono viene regolato ruotando il controllo CW MONI situato sul coperchio interno dell'unità principale. Ruotando il controllo CW MONI in senso orario si aumenta il tono.

FUNZIONAMENTO FM

1. RICEZIONE

Per la ricezione FM impostare l'interruttore MODE sulla posizione FM. Gli altri interruttori e manopole sono impostati come per la ricezione SSB.

Ruota il controllo del volume in senso orario fino a un livello audio confortevole.

Se non si sente alcun segnale ma solo rumore ruotare il controllo Squelch in senso orario finchè il rumore dall'altoparlante non si ferma e impostarlo appena sotto questa soglia. (Quando si regola l'impostazione del controllo dello squelch se è possibile sentire alcuni segnali di comunicazione ruotando il controllo di sintonizzazione in una delle due direzioni e impostarlo in modo che si possa sentire solo il rumore) Il ricetrasmittitore rimarrà ora silenzioso finchè non riceve un segnale in ingresso che apre lo squelch e accende l'indicatore RECEIVE.

Se lo squelch è instabile a causa della ricezione di segnali deboli o di stazioni mobili regolare ulteriormente il controllo dello squelch fino a ottenere la soglia corretta. L'indicatore S/RF indica la potenza del segnale in ingresso ed è calibrato in unità S e dB su S9.

Il noise blanker e i circuiti AGC non si attivano in questa modalità.

Ruotando il comando di sintonizzazione sulla frequenza desiderata o impostare l'interruttore del canale di memoria sul canale desiderato. Per la sintonizzazione, il funzionamento del canale di memoria e l'operazione di scansione, fare riferimento a "COME SINTONIZZARE" a pagina 12, "FUNZIONAMENTO DEI CANALI DI MEMORIA" a pagina 16 e "OPERA DI SCANSIONE" A PAGINA 17.

2. TRASMISSIONE

Per il funzionamento simplex impostare l'interruttore OFFSET nella posizione "S" (simplex)

Per il funzionamento duplex (ripetitore) impostare l'interruttore OFFSET nella posizione "--DUP" o "+DUP in base alla frequenza di ingresso del ripetitore.

Quando l'IC-290A/E viene acceso per la prima volta la frequenza OFFSET sarà perimpostata a 600 Hz. Questa frequenza OFFSET è la normale separazione della frequenza di ingresso / uscita del ripetitore.

Se si desidera utilizzare ripetitori che hanno una differenza di frequenza diversa da + 600 KHz impostare l'interruttore MODE sulla posizione "OFFSET WRITE" per ripristinare la frequenza OFFSET desiderat. Fare riferimento a "RIPRISTINO DELLA FREQUENZA DI OFFSET" a pagina 15.

Se la potenza di uscita inferiore (1 watt) è sufficiente impostare il controllo dello squelch e l'interruttore di alimentazione RF sulla posizione LOW (out).

Premere il PTT accendere il microfono e il ricetrasmittitore trasmetterà. Allo stesso tempo l'indicatore S/RF fornirà un'indicazione della potenza relativa del trasmettitore.

If you need a tone-burst for initial access of the repeater, depress the Tone Call Switch for the required period. (Tone-burst periods vary individually from 100 milliseconds to 2 seconds.)
 (IC-290A : The Tone Call unit is not installed.)

SATELLITE COMMUNICATION

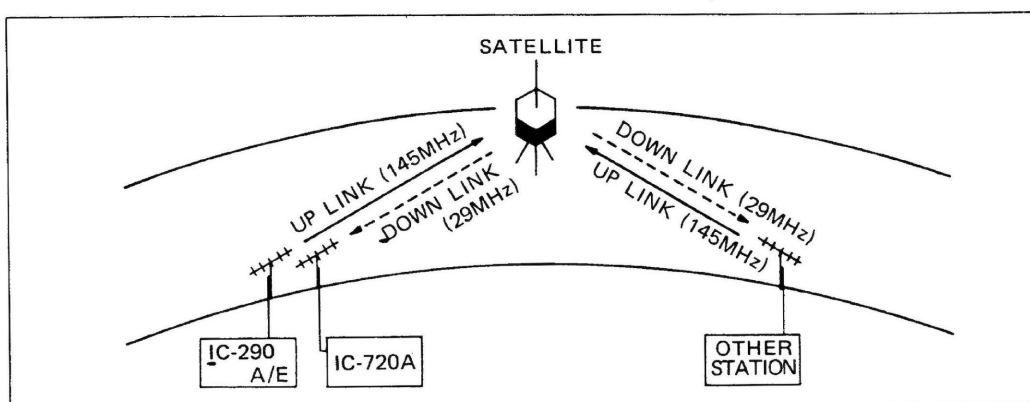
At present there are two active satellites for amateur radio use, AMSAT OSCAR 7 was launched in November, 1974 and AMSAT OSCAR 8 was launched in March, 1978. Satellite communications can be made by using an IC-290A/E for receiving/transmitting and IC-402 or IC-451A/E (70 centimeter SSB/CW transceiver) for transmitting/receiving in Mode B and Mode J, and an IC-290A/E for transmitting and IC-720A or IC-730 (HF SSB/CW transceiver) for receiving in Mode A.

NOTE: FM mode is prohibited for these satellite communications.

For frequency information refer to the chart below. Further information on communicating through satellites can be found in various amateur radio books and periodicals.

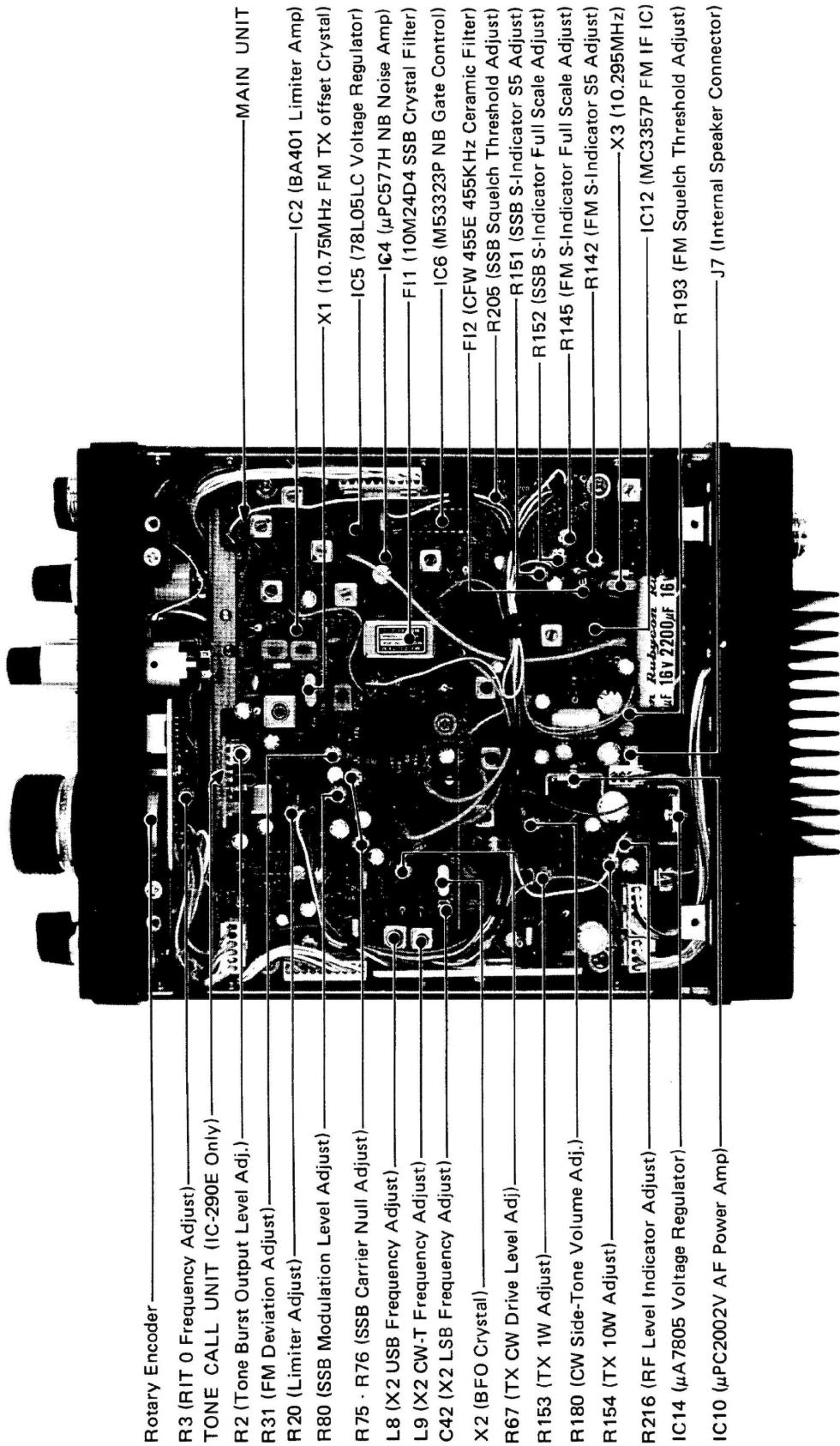
FREQUENCY CHART

SATELLITE	MODE	UPLINK (Transmitting) FREQUENCY	DOWNLINK (Receiving) FREQUENCY	BEACON
AMSAT OSCAR 7 (AO-7)	A	145.85MHz ~ 145.95MHz (USB/CW)	29.4MHz ~ 29.5MHz (USB/CW)	29.502MHz 435.100MHz
	B	432.125MHz ~ 432.175MHz (USB/CW)	145.975MHz ~ 145.925MHz (LSB/CW)	145.975MHz
AMSAT OSCAR 8 (AO-8)	A	145.85MHz ~ 145.95MHz (USB/CW)	29.4MHz ~ 29.5MHz (USB/CW)	29.402MHz
	J	145.90MHz ~ 146.00MHz (USB/CW)	435.2MHz ~ 435.1MHz (LSB/CW)	435.097MHz



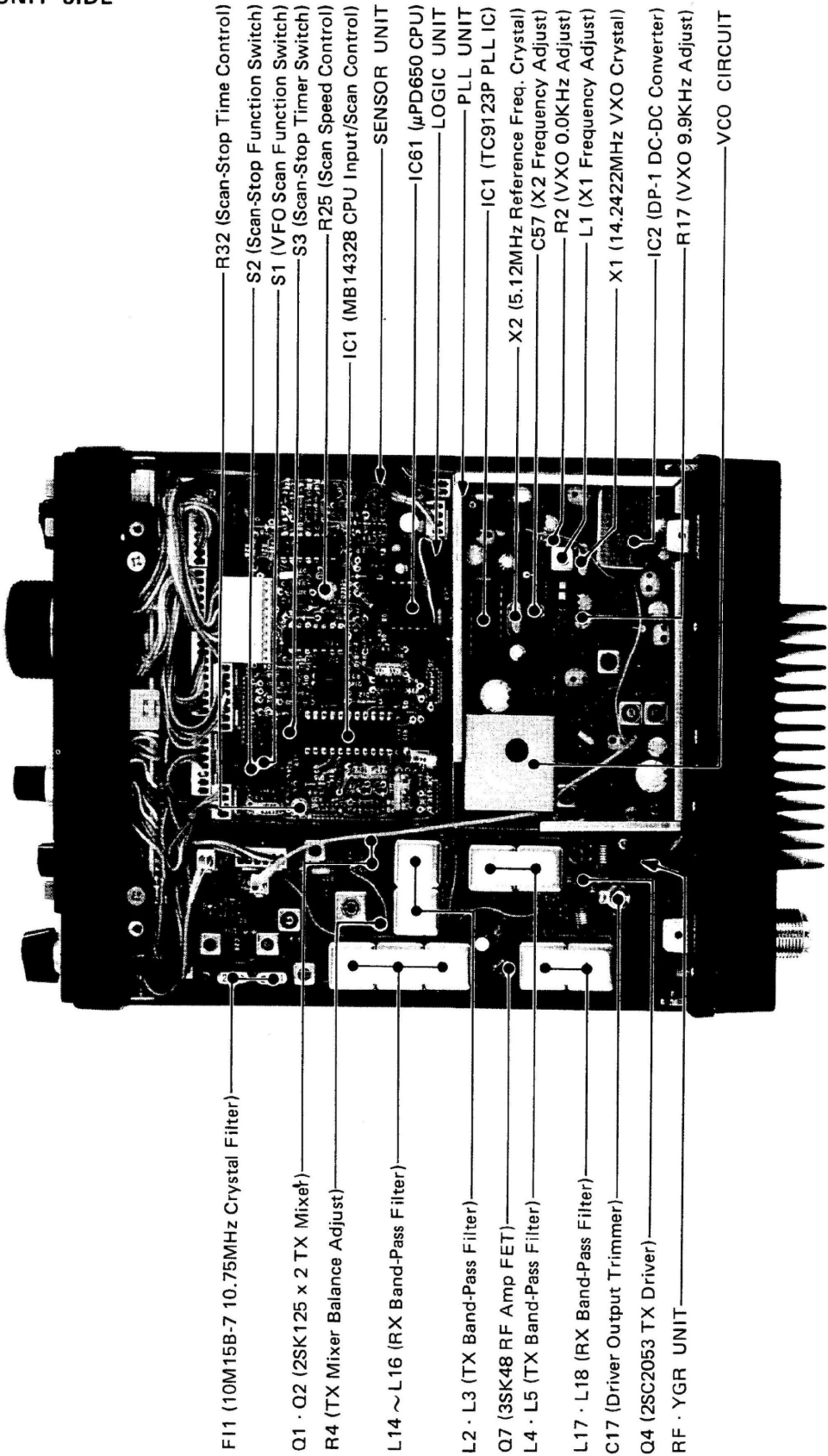
SEZIONE VI VISTA INTERNA

MAIN UNIT SIDE



- Rotary Encoder
- R3 (RIT 0 Frequency Adjust)
- TONE CALL UNIT (IC-290E Only)
- R2 (Tone Burst Output Level Adj.)
- R31 (FM Deviation Adjust)
- R20 (Limiter Adjust)
- R80 (SSB Modulation Level Adjust)
- R75 · R76 (SSB Carrier Null Adjust)
- L8 (X2 USB Frequency Adjust)
- L9 (X2 CW-T Frequency Adjust)
- C42 (X2 LSB Frequency Adjust)
- X2 (BFO Crystal)
- R67 (TX CW Drive Level Adj)
- R153 (TX 1W Adjust)
- R180 (CW Side-Tone Volume Adj.)
- R154 (TX 10W Adjust)
- R216 (RF Level Indicator Adjust)
- IC14 (μA.7805 Voltage Regulator)
- IC10 (μPC2002V AF Power Amp)
- MAIN UNIT
- IC2 (BA401 Limiter Amp)
- X1 (10.75MHz FM TX offset Crystal)
- IC5 (78L05LC Voltage Regulator)
- IC4 (μPC577H NB Noise Amp)
- F11 (10M24D4 SSB Crystal Filter)
- IC6 (M53323P NB Gate Control)
- F12 (CFW 455E 455KHz Ceramic Filter)
- R205 (SSB Squelch Threshold Adjust)
- R151 (SSB S-Indicator S5 Adjust)
- R152 (SSB S-Indicator Full Scale Adjust)
- R145 (FM S-Indicator Full Scale Adjust)
- R142 (FM S-Indicator S5 Adjust)
- X3 (10.295MHz)
- IC12 (MC3357P FM IF IC)
- R193 (FM Squelch Threshold Adjust)
- J7 (Internal Speaker Connector)

PLL UNIT SIDE



SEZIONE VIII RISOLUZIONE DEI PROBLEMI

Your IC-290A/E has been tested very carefully at the factory before shipping. The chart below has been designed to help you correct any problems which are not equipment malfunctions. If you are not able to locate the problem and/or solve it through use of this chart, please contact your dealer or ICOM distributor for assistance.

Problem	Possible Cause	Solution
1. L'alimentazione non si accende quando l'interruttore viene ruotato	Il cavo di alimentazione non è collegato correttamente Il cavo di alimentazione è collegato con polarità invertita Il fusibile saltato	Ricollegare con attenzione il cavo di alimentazione Scollegare il cavo di alimentazione sostituire il fusibile bruciato quindi ricollegare il cavo di alimentazione osservando la corretta polarità Verificare la causa quindi sostituire il fusibile con uno nuovo.
2. Nessun suono proviene dall'altoparlante	Volume la manopola di controllo è completamente in senso antiorario ma non "cliccata su OFF" L'unità è in modalità di trasmissione tramite l'interruttore PTT sul microfono. L'impostazione Squelch è troppo in senso orario. L'altoparlante esterno è in uso. Il cavo dell'altoparlante interno non è collegato Ruotare la manopola in senso orario su un livello adeguato	Ruotare la manopola in senso orario fino a un livello adeguato Mettere l'unità in modalità ricezione Ruotando il controllo Squelch in senso antiorario finchè non si sente il rumore e ripristinarlo appenasotto la soglia Contrllare se la spia dell'altoparlante esterno è inserita correttamente o se il cavo dell'altoparlante esterno è tagliato Collega la connessione dell'altoparlante
3. La sensibilità è bassa e si sentono solo i segnali forti	La linea di alimentazione dell'antenna è tagliata o in corto	Verifica la linea di alimentazione e correggi eventuali condizioni improprie
4. Durante la ricezione in SSB si sentono solo voci incomprensibili	Ricezione della banda laterale sbagliata Ricezione di segnali FM	Impostare l'interruttore MODE su una banda laterale diversa da quella in uso Impostare l'interruttore MODE sulla posizione FM

Problem	Possible Cause	Solution
<p>5. Uscita RF assente</p>	<p>L'interruttore di alimentazione RF è impostato sulla posizione Bassa</p> <p>L'interruttore PTT non funziona a causa di una cattiva connessione del connettore MIC.</p> <p>L'alimentatore dell'antenna è tagliato o in corto</p> <p>Quando si desidera SSB o FM ma l'interruttore MODE è in posizione CW</p>	<p>Impostare l'interruttore di alimentazione RF sulla posizione alta (normale)</p> <p>Verificare il collegamento del connettore MIC e correggere eventuali problemi.</p> <p>Controllare l'alimentatore dell'antenna e correggere eventuali problemi</p> <p>Impostare l'interruttore MODE sulla posizione USB, LSB o FM</p>
<p>6. Nessuna modulazione (Nessuna uscita RF in modalità SSB)</p>	<p>Collegamento errato del connettore MIC</p> <p>Il cavo MIC è tagliato</p>	<p>Verificare il collegamento del connettore MIC e correggere eventuali problemi</p> <p>Riparare il cavo scollegato o tagliato</p>
<p>7. La modalità di ricezione funziona correttamente e i segnali vengono trasmessi ma non è possibile stabilire un contatto con un'altra stazione</p> <p>(Quando si desidera la modalità SIMPLEX)</p> <p>(Quando si desidera la modalità DUPLEX)</p>	<p>L'interruttore OFFSET si trova nella posizione -DUP o + DUP</p> <p>La frequenza di ricezione è sfalsata rispetto alla frequenza di trasmissione dal controllo RIT</p> <p>L'interruttore OFFSET è nella posizione "S" (simplex)</p> <p>Divisione della frequenza o frequenza di ingresso / uscita del ripetitore non corretta</p>	<p>Impostare l'interruttore OFFSET sulla posizione "S" (simplex)</p> <p>Spegnere il RIT o impostare la manopola di controllo RIT sulla posizione centrale (ore 12)</p> <p>Impostare l'interruttore OFFSET sulla posizione -DUP o + DUP</p> <p>Impostare la corretta suddivisione della frequenza e portare l'interruttore OFFSET sulla posizione -DUP o +DUP in base alla frequenza di ingresso / uscita del ripetitore</p>
<p>8. Le frequenze memorizzate vengono perse e il display mostra 5.000 (IC-290A: 6.010) Quando l'interruttore di alimentazione è acceso</p>	<p>L'interruttore principale del generatore è stato spento o la spina di alimentazione è stata scollegata.</p> <p>L'alimentazione non è riuscita (quando si utilizza la fonte di alimentazione CA)</p>	<p>Utilizzare la fonte di alimentazione a funzionamento continuo o la fonte di alimentazione della memoria opzionale.</p>

Problem	Possible Cause	Solution
<p>9. L'operazione di scansione della memoria non funziona quando si preme l'interruttore S/S</p>	<p>Nessuna frequenza è programmata nei canali di memoria o la stessa è programmata in tutti i canali di memoria</p> <p>L'interruttore VFO/MEMORY non è nella posizione del canale di memoria</p>	<p>Programmare le frequenze richieste nei canali di memoria seguendo le istruzioni per "Funzionamento dei canali di memoria" a pagina 16</p> <p>Impostare l'interruttore VFO/MEMORY nella posizione del canale di memoria</p>
<p>10. L'operazione di scansione programmata non funziona quando si preme S/S</p>	<p>La stessa frequenza è programmata in memoria canale 1 e 2 o la frequenza programmata nel canale di memoria 1 è maggiore di quella del canale 2.</p> <p>L'interruttore VFO/MEMORY non è in posizione VFO</p>	<p>Programmare la frequenza del fronte basso nel canale di memoria 1 e la frequenza del fronte alto nel canale di memoria 2</p> <p>Impostare l'interruttore VFO/MEMORY in posizione VFO</p>
<p>11. La scansione non si interrompe anche se viene ricevuto un segnale</p>	<p>Lo squelch si è aperto quando è iniziata la scansione</p>	<p>Attivare lo squelch su una frequenza senza segnale quindi avviare la scansione premendo l'interruttore S/S</p>
<p>12. Impossibile digitare quando si utilizza un manipolatore elettronico</p>	<p>Il circuito di commutazione del manipolatore elettronico non si chiude completamente</p> <p>La polarità dei fili di collegamento del keyer è invertita</p> <p>L'interruttore MODE non è in posizione CW</p>	<p>Sostituire il keyer con uno avente una tensione a 0.4 V tra le due linee di codifica nella posizione chiave abbassata, o modificare il keyer in modo che la tensione sia inferiore a 0,4 V</p> <p>Collegare il keyer in modo che la tensione sia inferiore a 0,4 Volt</p> <p>Collegare i fili del keyer osservando la corretta polarità</p> <p>Posizionare l'interruttore MODE in posizione CW</p>

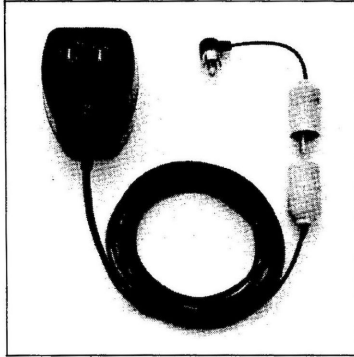
SEZIONE X ACCESSORI

We have prepared a variety of options for the transceiver IC-290A/E in order to enlarge its use.



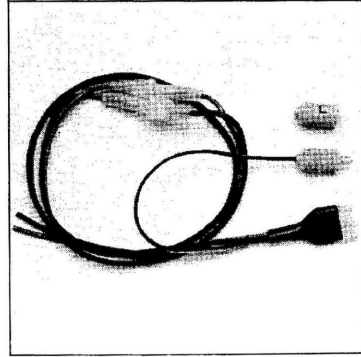
IC-3PE

AC POWER SUPPLY
13.8V 3A



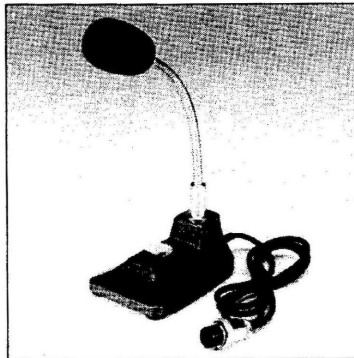
BC-10A

MEMORY BACKUP
AC POWER SUPPLY



IC-CK1

MEMORY BACKUP
DC POWER CORD



IC-SM5

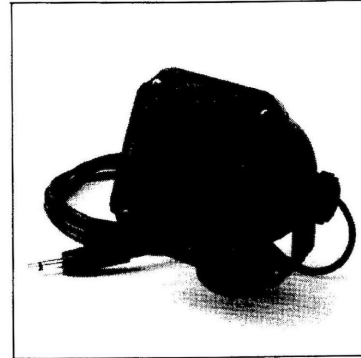
ELECTRET CONDENSER TYPE
DESK MICROPHONE



IC-HM10

IC-SP4

MOBILE SPEAKER





ICOM INCORPORATED

1-6-19, KAMI KURATSUKURI, HIRANO-KU,
OSAKA JAPAN

A-0332
Printed in Japan