

IC-60

取扱説明書



OWNERS MANUAL ICOM INOUE

~~~~~ はじめに ~~~~~

このたびは I C-60 をお買い上げいただきまして  
ありがとうございました。

トランシーバー作りの名手井上電機が技術の粋を集  
めて作りました I C-60 は必ず御満足をいただけ  
るものと確信致しております。

どうぞこの取扱い説明書をよく読んで I C-60 の  
すぐれた性能をより高度に発揮されるよう御願ひ申  
し上げます。

~~~~~

目 次

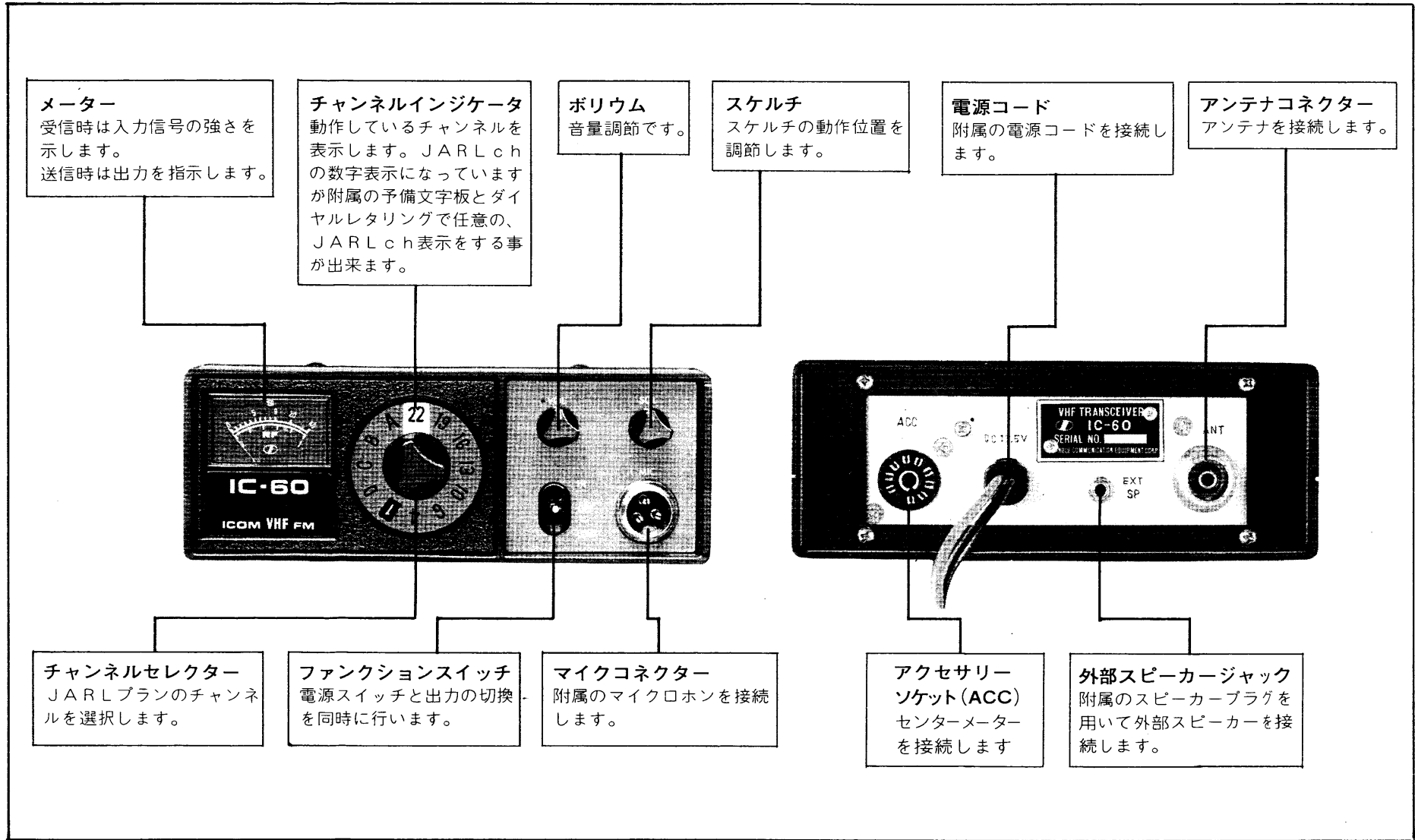
I C-60のプロフィール	2
各部の名称	3
附属品について	4
内部の写真と各部の名称	5
A P C回路の動作説明	7
御使用前の御注意	8
通話のしかた	8
アンテナについて	8
チャンネル増設と周波数合わせ	9
取付方法	10
規 格	11
回 路 図	13
トラブルシューティング	15

IC-60のプロフィール

本機は本格的モバイル設計のオールトランジスタ50MHz帯用12チャンネル出力10Wの高性能FMトランシーバーです。

- (1) **多チャンネル時代用設計**として12チャンネルを収容する事ができます。水晶発振は送受信共基本波発振回路を採用していますので厳密で容易な周波数合せが可能となっています。
- (2) **主要部分**は完全に独立したシールドモジュール方式です。接続は特殊コンタクトピンにより無ハンダで着脱できますので保守点検は極めて容易です。又将来より高度なモジュールと交換する事でセットのグレードアップも可能です。
- (3) **送信出力**は簡単な切換えスイッチがつきました。遠距離は“HI”で出力10W、ローカルラグチューは“LOW”で出力1Wとスマートなオペレーションができます。
- (4) **きれいな電波**が発射されます。パワーアンプ部は完全なシールドドシャシーと高性能フィルターの組合せでスプリアスの少ない、そして変調部はIDC回路と積分回路にアクティブフィルターを使ってプリエンファシスを行った、極めてきれいな電波が生れます。
- (5) **APC回路**でアンテナ端子の開放、ショート又はアンテナの故障により送信機終段のトランジスターが破壊される事を防いでいます。
- (6) **近接周波数の大電力局**に対してはRF段にMOS型FETとLC共振フィルター5段の採用で素晴らしい混変調抑圧特性、2信号選択特性を得ておりますし、遠距離に対しても安定した高感度が得られます。
- (7) **モバイルのイグニッションノイズ**には第2IFの各所にダイオードリミッタを附加してパルス性ノイズを厳しく排除しました。又、第1、第2IFとも高性能フィルターの使用で抜群の選択度を示しています。
- (8) **スケルチ**はAF前段にICを使用して小形安定化を達成していますので実にスムーズです。又OTL回路と通信機専用のスピーカーとのコンビで歪のないクリアな音質でQSOを楽しんでいただけます。
- (9) **どんな車のコクピットにも純正部品の様にシックにマッチする無反射、無光沢仕上げの前面**は、高分子材料のプラスチックを使用していますので抜群の耐震、耐候性を持っています。
- (10) **チャンネルインジケータ**はJARLチャンネルの表示になっていますが附属のダイヤルレタリングでお好みの周波数表示にする事ができます。
- (11) **車載**には新方式のバンドロック式を用いています。取付位置は自由にしかも取外しはワンタッチに行えます。

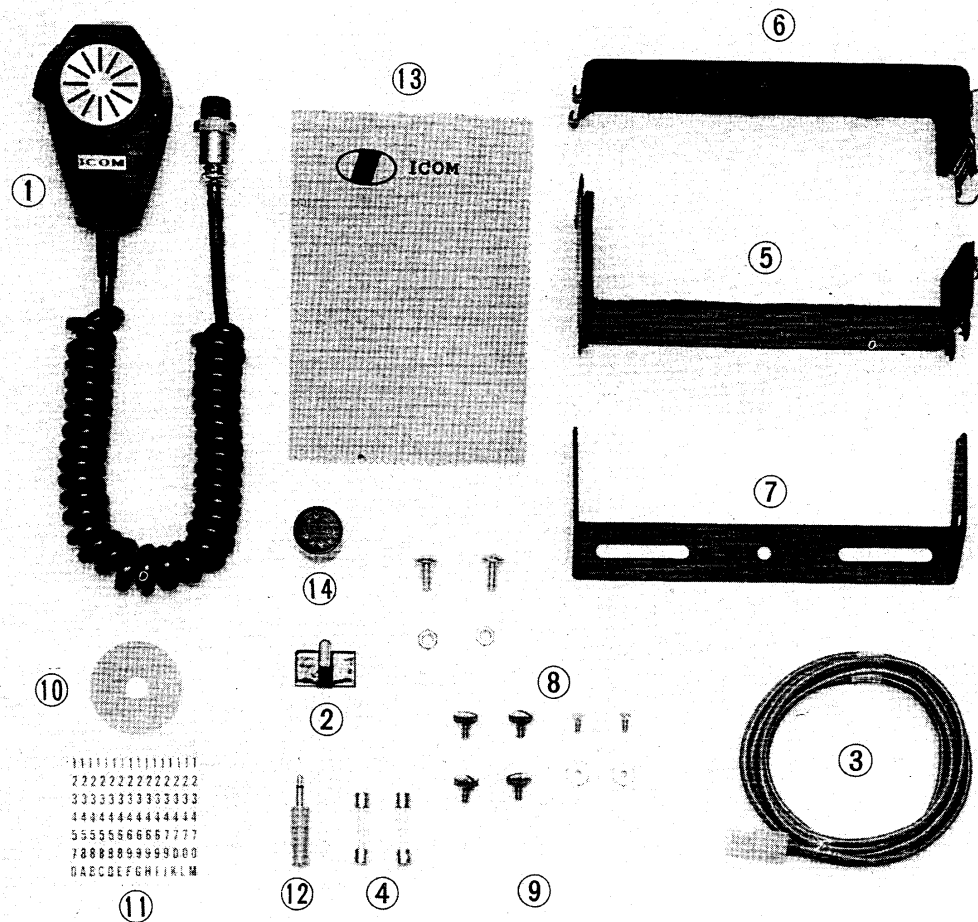
各部の名称



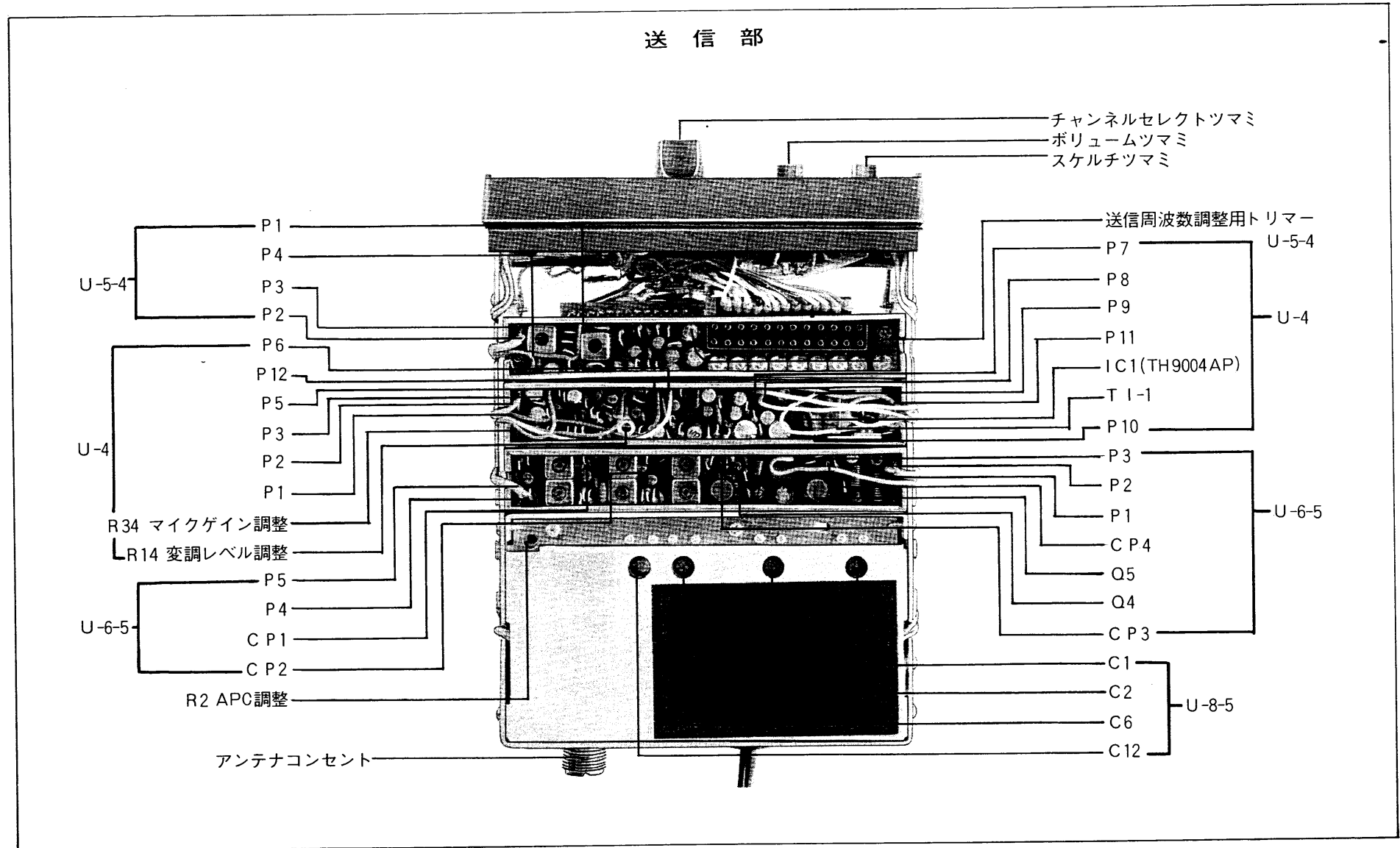
付属品について

IC-60には下記の付属品がついておりますのでお確かめ下さい。

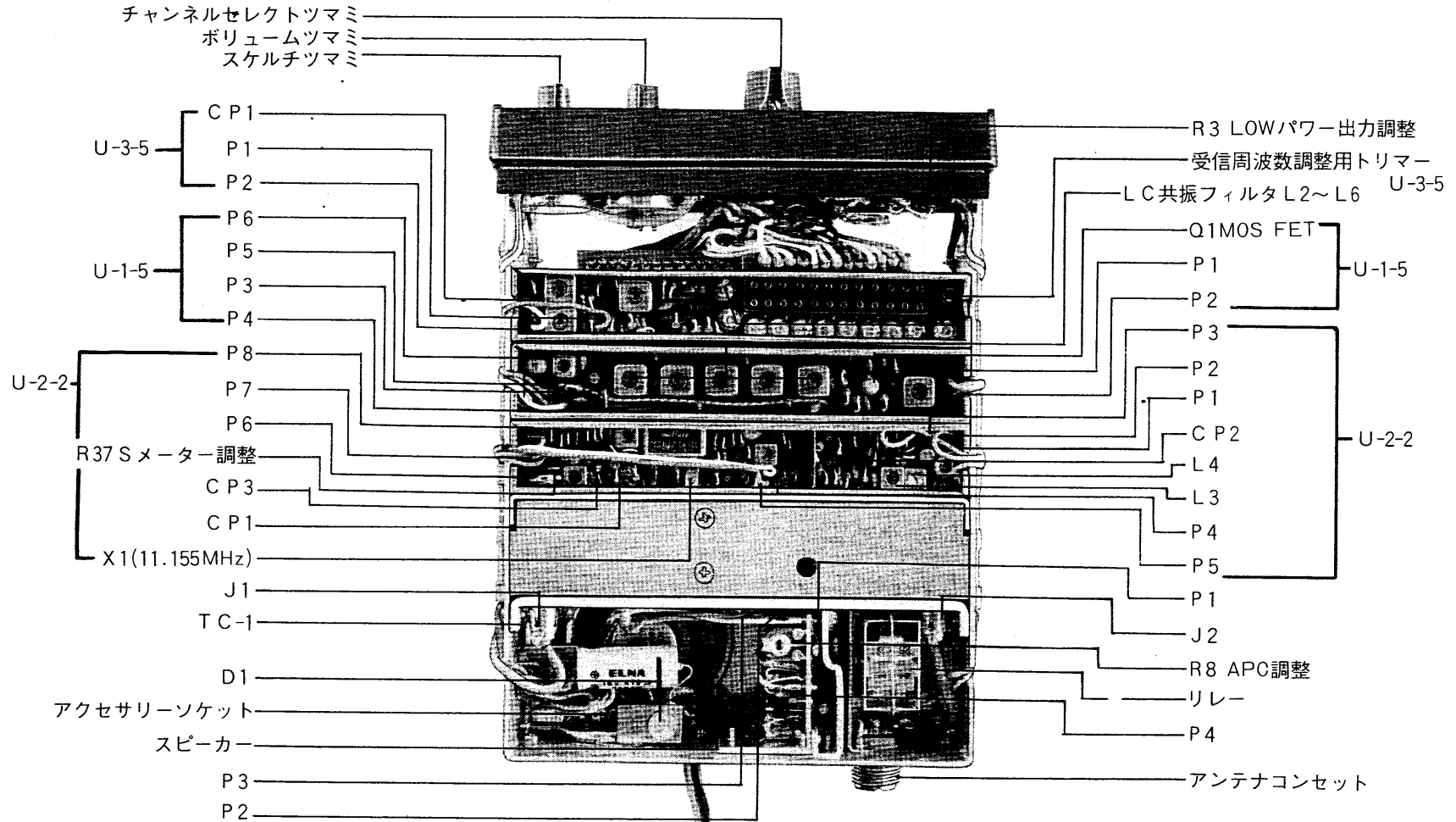
- (1)マイクロホン(ダイナミック)..... 1
- (2)マイクロホンフック..... 1
- (3)電源コード..... 1
- (4)予備フューズ (5A)..... 2
- (5)車載ホルダー A..... 1
- (6)車載ホルダー B..... 1
- (7)車載アングル..... 1
- (8)飾りビス..... 4
- (9)平ワッシャ..... 4
- (10)予備文字板..... 1
- (11)ダイヤルレタリング..... 1
- (12)スピーカープラグ..... 1
- (13)シリコンクロス..... 1
- (14)9PMTプラグ..... 1
- (15)取扱説明書



内部の写真と各部の名称



受信部



A P C 回路の動作説明

本機 I C - 6 0 A P C 回路はアンテナの極端なミスマッチング、ショート又は開放状態に有効に又連続的に動作する様になっています。動作時に電源電流や本機の R F メーターに著しい変化はありませんが確実に動作致しますので安心して御使用下さい。従来の A P C 回路に比べて次の点が改良されております。

- 1). アンテナが極端なミスマッチングやショート又は開放状態であっても完全に電波が止まらない為 S W R の調整等がそのまま出来ます。
- 2). ミスマッチングやショート又は開放状態では終段及びドライバーのトランジスター、コレクター電圧が最大値まで下がる為終段入力が $\frac{1}{2}$ 程度まで低下し安全であります。
- 3). 車載等の時振動等で接触不良等になっても送信が完全にストップしない為交信が続いて出来ます。

注 意 事 項

本機 R F メーターは送信スプリアスを出来るだけ減少させるよう考慮し、スプリアスフィルターの前で整流してメーターを振らせています。この為アンテナのマッチングが極端に悪い時やショート又は開放状態でメーター用の整流ダイオードの電流がふえるため L O W P O W E R にしてもメーターが振り切ることが有りますが終段部の入力がふえた訳では有りません。

A P C 関係のボリュームは当社で充分調整してありますのでみだりに回さない様お願い致します。

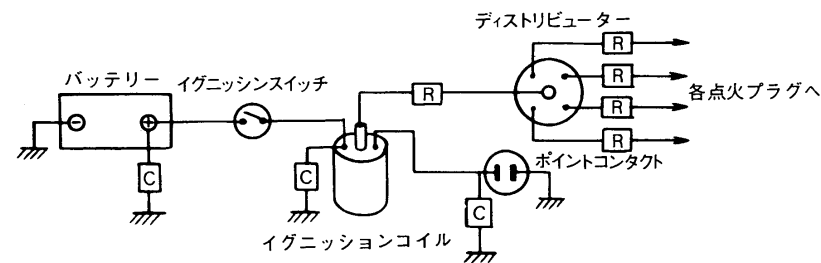
T. V. I. について

本機はスプリアス防止のフィルターが入っていますので、T V I に悩まされることはありませんが、アンテナのマッチングの悪い場合や、50Ω 以外のフィーダーを使用されますと、T V I の原因になることがありますので、フィーダーには50Ω の同軸ケーブルを使用し、アンテナのマッチングは十分取って下さい。アンテナのマッチング調整には S W R 計を使用すると、簡単です。

車載の時のノイズについて

本機は車載時のノイズは、出来るだけ少なくなる様にしていますが、ある種の自動車では、ノイズが異状に大きいことがあります。この時は図の様な点をご検討頂きますと、ノイズが少なくなります。1ヶ所だけでも良く効くことがありますのでこの点、ご検討下さい。

尚チャンネル増設の際、受信用水晶の周波数が良く合っていない時に雑音が大きく入ることがありますので周波数を良く合わせて下さい。



C = 自動車用雑音防止コンデンサー

R = 自動車用雑音防止抵抗

御使用前の御注意

IC-60は数々の保護回路及び余裕のある完全設計がなされていますが、より快適なハムライフをお楽しみいただくため以下の注意事項は必ずお守り下さい。

- (1)電源コードの接続は、極性に御注意下さい。赤線が⊕、黒線が⊖です。誤って逆に続けると保護回路がついていましてヒューズが切れて電源が入りません。更に電源電圧はDC12~15Vの範囲であることを確認して下さい。
- (2)電源スイッチをONにしたまま電源コード、アンテナ、外部スピーカー、マイクロホンに接続したり外したりする事は避けて下さい。万一の場合に備えて送信回路には保護回路(APC)が組込まれていますが、更に安全の為に御注意下さい。
- (3)チャンネルセレクターの位置を確認して下さい。空チャンネル(水晶が入っていない)のまま動作させる事のない様に。
- (4)アンテナを接続しないまま送信状態にしないで下さい。
- (5)本機は⊖接地になっていますので⊕接地の車には、そのままでは車載できません。
- (6)万一ヒューズが切れた場合、必ず5Aのヒューズを御使用下さい。
- (7)本機は高級な測定機により、綿密に調整されていますので、内部のボリューム、コイル、トリマー等みだりに回されない様特に御注意願います。

通話のしかた

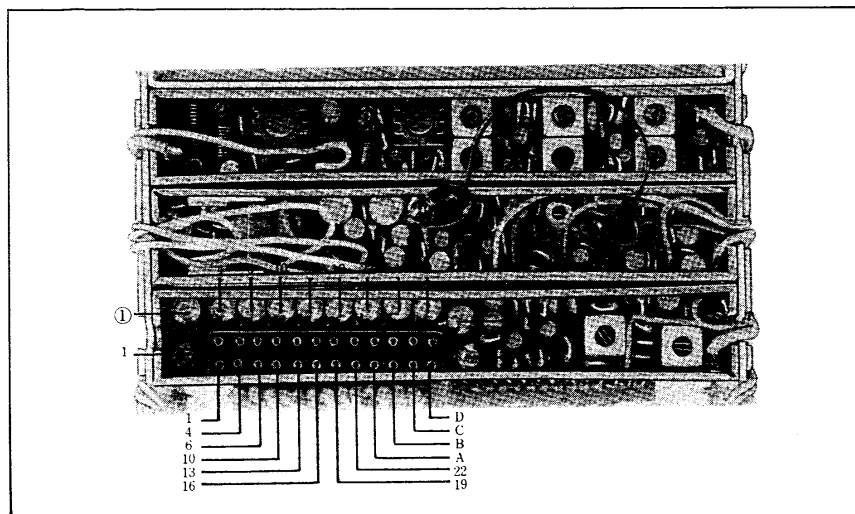
- (1)準備 ポリウムツマミ(VOL)とスケルチツマミ(SQL)を反時計方向に回しきっておいて下さい。
チャンネルツマミは(1・4・6)のいずれかへセットして下さい。
(他のチャンネルは水晶発振子はセットされていないので動作しません)
- (2)動作 ファンクションスイッチを、HI又はLOWに倒しますと、電源が入り、チャンネル表示窓とメーターに照明が点きます。
- (3)受信 ポリウムツマミ(VOL)を時計方向に回してゆきますと、他の局の通話内容が、又はザーと云う雑音が聞こえてきますので適当な音量にして下さい。このときメーターは入感している電波の強さに応じた振れを示します。

- (4)スケルチ 雑音だけで誰も通信していないチャンネル(メーターは振れていない)を聞きながら、スケルチツマミ(SQL)を時計方向にゆっくり回してゆきますと、急に雑音が聞えなくなる点があります。ここでツマミを止めておけば、相手局の電波が入ったときだけ音声が出てきます。他のチャンネルも聞いてみて下さい。
このとき電波の弱い局や、QSBでスケルチが不安定になるときはもう一度スケルチツマミ(SQL)を回して聞きやすい点にセットして下さい。
- (5)送信 受信が終わったら他の局に迷惑をかけないように注意しながら送信に移ります。
マイクロホンのトークスイッチを押しますとメーターには赤色の照明がつき、指針は赤マーク附近を指し、送信状態になったことを示します。マイクロホンに向かって話せば貴方の声は電波に乗って発射されます。
- (6)ファンクションスイッチはHIで出力10W、LOWで出力1Wになります。遠い局はHIでメリット5にローカルはLOWを使って、ラグチューと上手に使い分けて下さい。

アンテナについて

- (1)アンテナは送信、受信共に極めて重要な部分です。悪いアンテナでは遠距離の局は聞えないしこちらの電波も届きません。
車載用のアンテナは種々市販されていますがアースの不必要なもの以外ではアンテナの基部でアース側を車体に確実にアースして下さい。振動でアースが不安定になったり、サビのため接触不良を起したりしないよう、充分注意して下さい。
- (2)接続インピーダンスは50Ωです。アンテナは50Ωのものをご使用下さい。アンテナとIC-60を接続するケーブルも50Ωの同軸ケーブル(3D2V・5D2V・RG-58/u等)を御使用下さい。
- (3)マッチング(整合)が悪いとIC-60の性能も充分に発揮できません。本機とアンテナを接続するケーブルの途中にSWRメーターを入れSWRが1に近づくよう念入りにアンテナの長さを調整して下さい。
- (4)メーターの振れは50Ωの純抵抗負荷(終端型パワー計)で10W出力の時赤マーク附近になる様に調整されています。アンテナの状態で多少振れが変わることもありますが異常ではありません。又極端にマッチングの悪いアンテナを接続したときはAPC回路が働いてメーターの振れは小さくなり出力も小さくなりますから御注意下さい。

チャンネル増設と周波数合せ



本機には1チャンネル51.00 4チャンネル51.12 6チャンネル51.20MHzの3波の水晶発振子が内蔵されていますが、他の周波数を増設されるときは次の要領で行って下さい。

発信回路は基本波発振方式ですから容易に厳密な周波数合せができます。

(1) 本体前部の上下4本のブロンズビスと後面2本のケースを押えているビスを取りますとケースは後方へ引抜けます。

(2) 水晶ソケットの位置は図の通りで本体上側が受信、下側が送信です。チャンネルの配列は送受共同じです。

(3) 水晶発振子はHC25/u型です。

送信又は受信周波数と水晶発振子の周波数との関係は次式によります。

$$Rfo = \frac{(fr - 10.7)}{3}$$

但し Rfo……受信用水晶発振子周波数

fr……受信周波数

Tfo……送信用水晶発振子周波数

ft……送信周波数

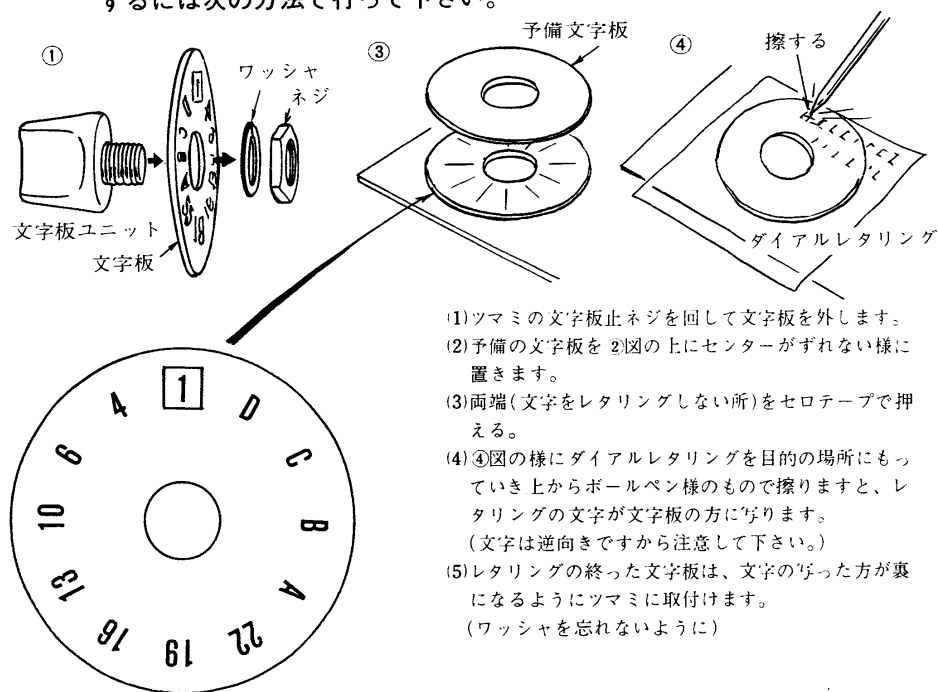
$$Tfo = \frac{ft}{8}$$

(4) 水晶発振子はそのままではずかすの周波数ズレがありますので取付後調整をする必要があります。フリケンシーカウンターを用いて調整するのが一番正確ですが、簡単には、±50~100μA程度のセンター0のメーターで他局の電波を利用して周波数合せが出来ます。

先づ後部にあるアクセサリソケット(A.C.C)のピン①にセンターメーターの⊕極⑧に⊖極を接続します。受信の周波数合せは周波数の正確な相手局を受信しながらセンターメーターの指示が0になる様に受信側水晶のトリマーを調整します。送信周波数は左の写真の様にクリップコードを用いて二つのターミナルを短絡します。これで受信状態で送信の発振部だけが働いているキャリブレーション動作になるわけです。

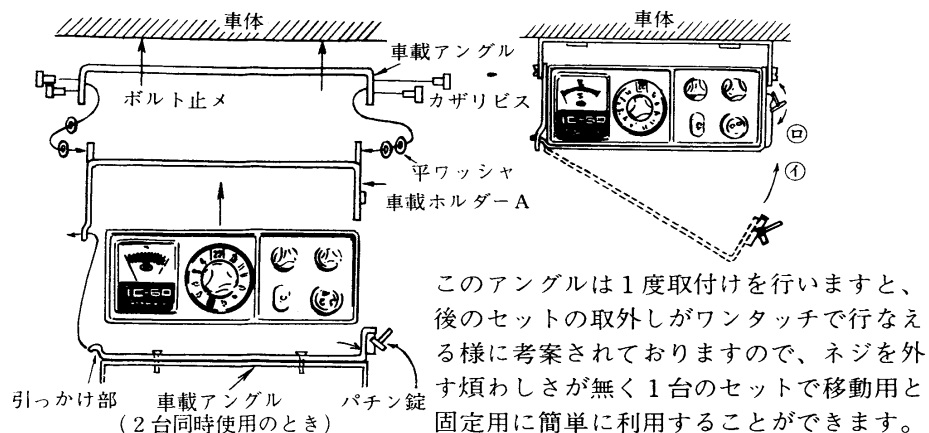
この状態でセンターメーターが0を指示する点に送信水晶のトリマーを調整して下さい。これで相手局と送信、受信共周波数が合っています。

チャンネルインジケータを任意のJARLチャンネルプラン表示に変更するには次の方法で行って下さい。



- (1) ツマミの文字板止ネジを回して文字板を外します。
- (2) 予備の文字板を②図の上にセンターがずれないように置きます。
- (3) 両端(文字をレタリングしない所)をセロテープで押える。
- (4) ④図の様にダイアルレタリングを目的の場所にもっていき上からボールペン様のもので擦りますと、レタリングの文字が文字板の方に写ります。(文字は逆向きですから注意して下さい。)
- (5) レタリングの終わった文字板は、文字の写った方が裏になるようにツマミに取付けます。(ワッシャを忘れないように)

取付方法



- ① 車載アンクルを車体に附属ボルトで固定して下さい。
- ② 次に車載ホルダーAをカザリビス4本で取付けます。
 - Ⓐ 図はパチン錠が右にきておりますが、左側に向けても同じように取付ける事ができます。
- ③ IC-60を車載ホルダーAにはめ込みます。
- ④ 車載ホルダーBの引っかけ部を車載ホルダーAの穴にはめ込みます。
- ⑤ ② 図の矢印①の方向に車載ホルダーBを動かして、パチン錠を引っかけた後パチン錠を矢印ⓐの方に倒しますと、セットは固定されます。

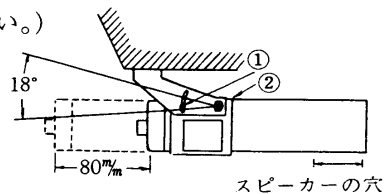
セットの取外し方

- ① セットを取外す時はパチン錠を起し、車載ホルダーBを下にさげる事により外れます。

セットの角度、奥行調整

- ① パチン錠をゆるめた状態でセットを前後80%動かす事ができます。(余り手前に引き出しますとスピーカーの穴をホルダーでふさぎますので注意して下さい。)

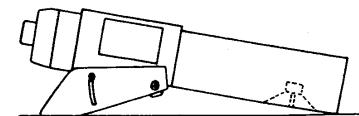
- ② 上下の角度の調整は左右①②のネジをゆるめることによって、上下18°迄角度を変える事ができます。角度、奥行とも使用しやすい位置にて御使用下さい。



2台同時に取付ける場合

同時に2台取付ける場合車載ホルダーBに接続用のビス穴がありますので車載アンクルを附属のビスで結合して下さい。角度調整は単体の場合と同じです。

このセットを固定で使用するときは車載アンクルを下図の様に使して下さい。

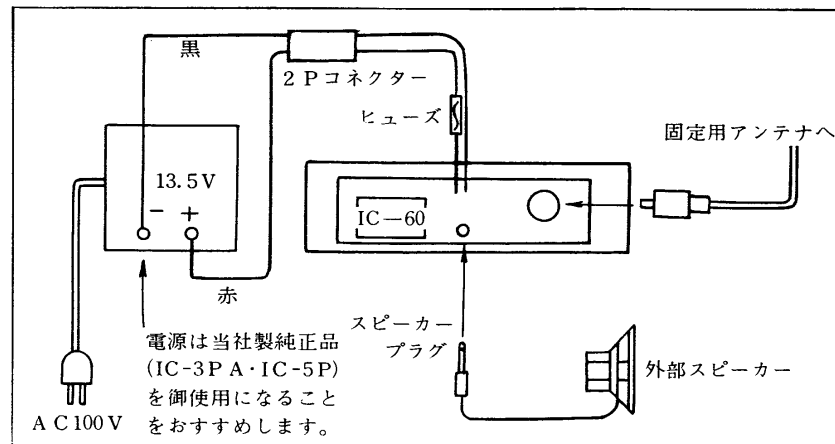


○固定用の電源

本機の定格電源電圧は13.5V ± 20%です。固定で使用する場合の電源はできるだけ13.5Vで3A以上の定電圧安定化電源を使用して下さい。無線機で、安定したアンテナ出力を取り出すには安定した電源電力の供給が絶対の必要条件で、長時間の連続動作となりますとレギュレーションのよい、余裕ある、高信頼度安定化電源が必要となります。尚定電圧電源を御入用の時は当社にて専用の高信頼度安定化電源を用意しております。

○スピーカー

IC-60には特別設計の通信器用スピーカーを使用しておりますが、固定でお使いのときは、スピーカーが下面に来るために外部スピーカーの御使用をおすすめします。



規 格

■一般仕様

使用トランジスター	トランジスター	32
ダイオード数	F. E. T.	4
	I C	1
	ダイオード	20
周波数範囲	51~52MHz	
電源電圧	13.5V±20%	
適合インピーダンス	50Ω	
接地方式	マイナス接地	
消費電力	送信時 HI (10W) 約2.1A	
	LOW (1W) 約1.2A	
	受信最大出力時 約350mA	
	待受信時 約150mA	
外形寸法	58mm(高さ)×156mm(巾)×216mm(奥行)	
重 量	約 2kg	

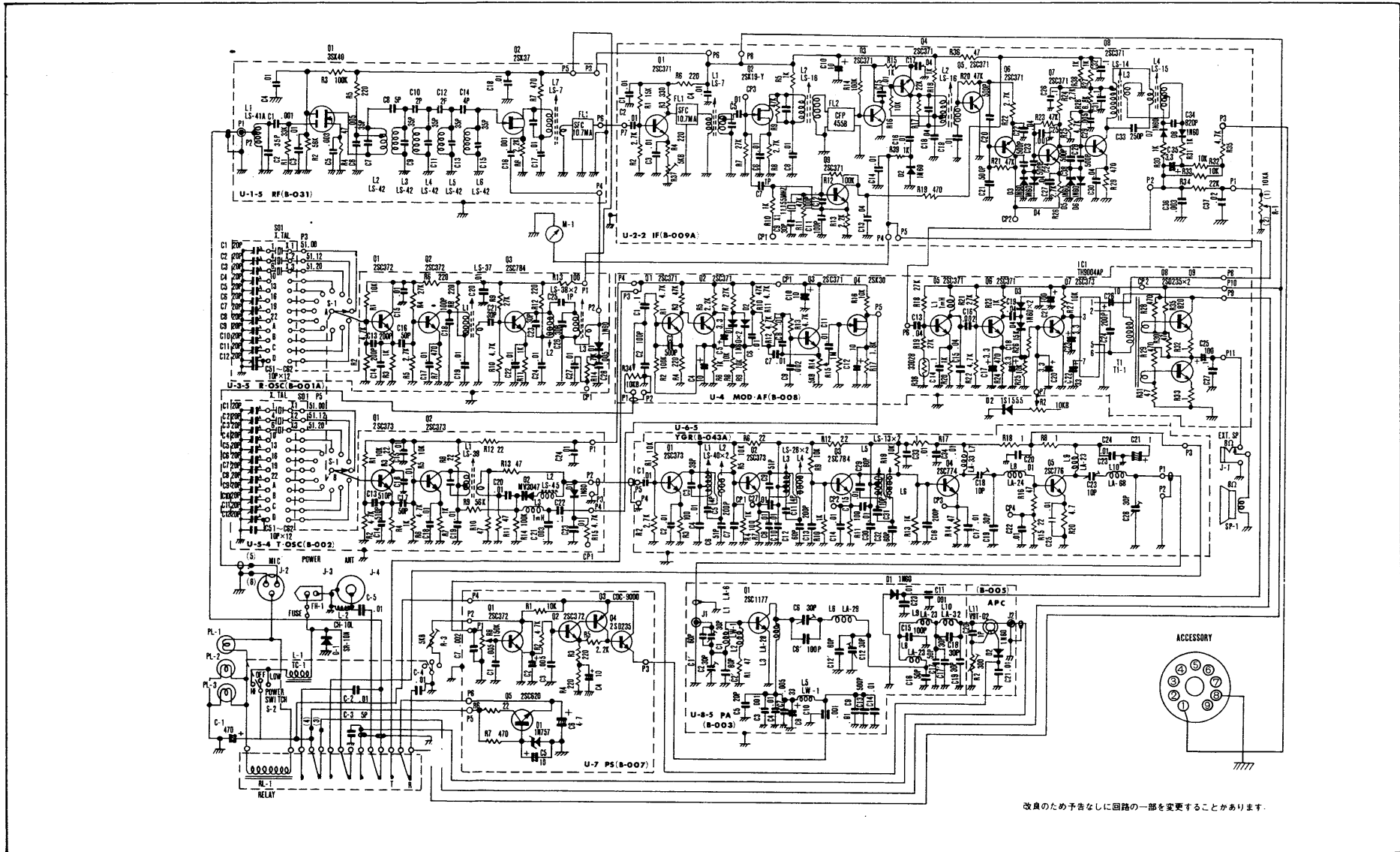
■送信部

送信周波数	50~54MHz帯の内 1 MHz巾 12チャンネル 内蔵チャンネル
	1 51.00 MHz
	4 51.12 MHz
	6 51.20 MHz
電波型式	F3
送信電力	HI (10W) LOW (1W)
最大周波数偏移	15KHz
変調方式	可変リアクタンス位相変調
通 倍 数	8通倍
基本発振周波数	6MHz帯
不要幅射	-60dB以下
使用マイクロフォン	10KΩ ダイナミックマイク プレストーク スイッチ付

■受信部

受信周波数	内蔵チャンネルは送信と同じく 1.4.6.の3チャンネル
電波型式	F3
受信方式	ダブルスーパーヘテロダイン
中間周波数	第1中間周波数 10.7MHz 第2中間周波数 455KHz
20dB雑音抑圧感度	-4dB以下
1μV入力時S+N/N	30dB以上
スプリアス感度	-60dB以下
選 択 度	6dB±15KHz以上 50dB±25KHz以下
スケルチ感度	-8dB以下
低周波出力	1.5W以上(8Ω負荷時)

IC-60の回路図



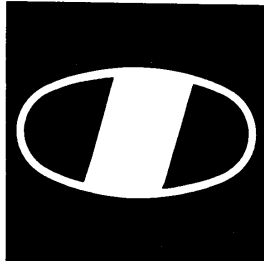
改良のため予告なしに回路の一部を変更することがあります。

故障の状態	故障箇所	対策
(1)電源が入らない	○電源コードの接続不良	接続をやりなおす
	○ヒューズの断線	予備ヒューズと取りかえる
	○電源コネクターの接触不良	接触ピンを点検する
	○電源の極性逆接続	正常に接続する
(2)出力が出ない	○同軸コネクタ付近での同軸ケーブルの断線又はショート	同軸コネクターのハンダ付けをやり直す
	○マイクコネクターの接触不良のためにプレストークスイッチが動作しない	接触ピンを少し広げる
	○水晶発振子が入っていないチャンネルでの送信	水晶の入っているチャンネルへスイッチを回す
(3)出力が少ない	○電源電圧が低い	定格の電圧まで上げる
	○アンテナのマッチングが極端に悪い場合	マッチングを取りなおす
(4)変調がかからない	○マイクコネクターの接触不良	接触ピンを少し広げる
	○マイクコネクタ付近のリード線断線	マイクコネクタハンダ付けをやりなおす
	○マイクロホンの不良	良品と取りかえる
(5)音が出ない	○外部スピーカージャックの接触不良又はショート	ジャックを取りかえる
	○スケルチのかかりすぎ	スケルチツマミを左へ回す
(6)特定のチャンネルが受信又は送信出来ない	○水晶発振子の不良	水晶発振子を取りかえる
(7)感度が極端に悪く近くの局だけが聞こえる	○同軸ケーブルの断線又はショート	同軸コネクターの所のハンダ付けをやりなおす
(8)受信音が歪んで聞こえる	○第一局発周波数のずれ	受信用水晶の周波数を調整する
(9)受信は正常で送信の出力はあるが通信できない	○受信水晶と送信水晶のチャンネル違い	水晶発振子を正しく入れかえる
	○送信周波数のズレ	周波数を合わせる

50MHz			
CH	周波数	CH	周波数
①	51.00※	15	51.56
2	〃 04	⑬	〃 60
3	〃 08	17	〃 64
④	〃 12	18	〃 68
5	〃 16	⑲	〃 72
⑥	〃 20	20	〃 76
7	〃 24	21	〃 80
8	〃 28	⑳	〃 84
9	〃 32	23	〃 88
⑩	〃 36	24	〃 92
11	〃 40	25	〃 96
12	〃 44		
⑬	〃 48		
14	〃 52		

JARL 制定の VHF バンド ●使用区分チャンネル及びその番号
○印は IC-60 のチャンネル表示です
※はメインチャンネルです

世界を結ぶ 世界のICOM



株式会社 井上電機製作所