

РАДИОСТАНЦИЯ Р-143

Техническое описание

ЯГ1.201.034 ТО

Серия 03

СО Д Е Р Ж А Н И Е

1. ВВЕДЕНИЕ	5
2. НАЗНАЧЕНИЕ И ТЕХНИЧЕСКИЕ ДАННЫЕ РАДИОСТАНЦИИ	6
3. СОСТАВ РАДИОСТАНЦИИ	8
4. УСТРОЙСТВО И РАБОТА РАДИОСТАНЦИИ	9
4.1. Устройство радиостанции	9
4.2. Работа радиостанции	9
4.3. Синтезатор частот. Функциональная схема	14
5. УСТРОЙСТВО И РАБОТА СОСТАВНЫХ ЧАСТЕЙ РАДИОСТАНЦИИ	15
5.1. Приемопередатчик	15
5.2. Микротелефон	34
5.3. Дополнительная аккумуляторная батарея	35
5.4. Антенное имущество	35
5.5. Телеграфный ключ	36
6. ИНСТРУМЕНТ И ПРИНАДЛЕЖНОСТИ	36
7. МАРКИРОВАНИЕ И ПЛОМБИРОВАНИЕ	36
8. ТАРА И УПАКОВКА	36
9. МОДИФИКАЦИИ РАДИОСТАНЦИИ Р-143	37
Приложение 1. Схема электрическая функциональная приемопередатчика	39
Приложение 2. Схема электрическая функциональная СЧ	40
Приложение 3. Схема электрическая принципиальная приемопередатчика	41
Приложение 4. Перечень элементов приемопередатчика	43
Приложение 5. Электромонтажный чертеж приемопередатчика	45
Приложение 6. Схема электрическая принципиальная Прм	46
Приложение 7. Перечень элементов Прм	47
Приложение 8. Сборочный чертеж платы Прм	52
Приложение 9. Схема электрическая принципиальная блока ЧТ	53
Приложение 10. Перечень элементов блока ЧТ	55
Приложение 11. Сборочный чертеж платы блока ЧТ	56
Приложение 12. Схема электрическая принципиальная ФУ	57
Приложение 13. Перечень элементов ФУ	59
Приложение 14. Сборочный чертеж платы ФУ	65
Приложение 15. Схема электрическая принципиальная УМ	66
Приложение 16. Перечень элементов УМ	67
Приложение 17. Сборочный чертеж платы УМ	71
Приложение 18. Электромонтажный чертеж УМ	72
Приложение 19. Схема электрическая принципиальная БСН	73
Приложение 20. Перечень элементов БСН	75
Приложение 21. Электромонтажный чертеж БСН	77
Приложение 22. Схема электрическая принципиальная СЧ	78
Приложение 23. Перечень элементов СЧ	79
Приложение 24. Схема электрическая принципиальная ГУН	81
Приложение 25. Перечень элементов ГУН	83
Приложение 26. Сборочный чертеж платы ГУН	84
Приложение 27. Схема электрическая принципиальнаяДФКД	85
Приложение 28. Перечень элементовДФКД	87
Приложение 29. Сборочный чертеж платыДФКД	89
Приложение 30. Схема электрическая принципиальнаяДПКД	90
Приложение 31. Перечень элементовДПКД	91
Приложение 32. Сборочный чертеж платыДПКД	92
Приложение 33. Схема электрическая принципиальная платы БС	93
Приложение 34. Перечень элементов платы БС	94
Приложение 35. Сборочный чертеж платы БС	95
Приложение 36. Схема электрическая принципиальная БОЧ	96
Приложение 37. Перечень элементов БОЧ	97
Приложение 38. Сборочный чертеж платы БОЧ	98
Приложение 39. Схема электрическая принципиальная платы УмЧ	99
Приложение 40. Перечень элементов УмЧ	100
Приложение 41. Сборочный чертеж платы УмЧ	101
Приложение 42. Схема электрическая принципиальная МТ	102
Приложение 43. Перечень элементов МТ	103
Приложение 44. Сборочный чертеж платы МТ	104
Приложение 45. Антенна «Симметричный вибратор»	105

I. ВВЕДЕНИЕ

Техническое описание предназначено для изучения радиостанции Р-143 и содержит:

технические характеристики и необходимые сведения об устройстве и принципе работы радиостанции;

описание электрической принципиальной схемы радиостанции; описание конструкции радиостанции.

В техническом описании приняты следующие сокращения:

АРУ — автоматическая регулировка усиления;

АТ — амплитудное телеграфирование;

АЧХ — амплитудно-частотная характеристика;

БД — быстродействие;

БК — балансирующий каскад;

БМ — балансный модулятор;

БОЧ — блок опорных частот;

БС — блок согласующий;

БСН — блок согласования и настройки;

ВЧ — высокая частота;

Ген. АТ — генератор амплитудного телеграфирования;

Гкв — кварцевый генератор;

ГУН — генератор, управляемый напряжением;

ГЧТ — генератор частотного телеграфирования;

ДМ — демодулятор;

ДН — датчик напряжения;

ДПКД — делитель частоты с переменным коэффициентом деления;

ДТ — датчик тока;

ДТ° — датчик температуры;

ДтАРУ — детектор АРУ;

ДЧ — делитель частоты;

ДФКД — делитель частоты с фиксированным коэффициентом деления;

ЗИП — запасное имущество и приспособления;

Кл — электронный ключ;

Ключ Тлг — телеграфный ключ;

КФ — кварцевый фильтр;

МТ — микротелефон;

ОГр — ограничитель;

ОМ — однополосная модуляция;

ОС — обратная связь;

ПП — передняя панель;

Прд — передатчик;

Прм — приемник;

ПФ — полосовой фильтр;
 РЛУ — регулятор усиления;
 РРУ — ручная регулировка усиления;
 РС — регулятор смещения;
 СК — схема коммутации;
 СМ — смеситель;
 СН — стабилизатор напряжения;
 СЧ — синтезатор частот;
 ТКГ — термокомпенсированный кварцевый генератор;
 У — усилитель;
 УВЧ — усилитель высокой частоты;
 УМ — усилитель мощности;
 УмЧ — умножитель частоты;
 УНЧ — усилитель низкой частоты;
 УО — усилитель-ограничитель;
 УПТ — усилитель постоянного тока;
 УПЧ-500 кГц — усилитель промежуточной частоты 500 кГц;
 УПЧ-23 МГц — усилитель промежуточной частоты 23 МГц;
 УС — усилитель сигналов;
 ФИ — формирователь импульсов;
 ФНЧ — фильтр нижних частот;
 ФУ — формирующее устройство;
 ЧТ — частотное телеграфирование;
 ЧФД — частотно-фазовый детектор;
 ЭМФ — электромеханический фильтр;
 ЭП — эмиттерный повторитель.

2. НАЗНАЧЕНИЕ И ТЕХНИЧЕСКИЕ ДАННЫЕ РАДИОСТАНЦИИ

Радиостанция Р-143 предназначена для ведения связи в коротковолновом диапазоне частот. Стабильность частоты и режимы работы радиостанции позволяют вести бесперерывную связь с однотипными радиостанциями, а также с радиостанциями типа Р-129, Р-130М, Р-140 и Р-134.

Радиостанция Р-143 обеспечивает следующие виды работ:
 прием и передачу телефонных сигналов при однополосной модуляции на верхней боковой полосе частот;
 прием и передачу телеграфных сигналов при частотном телеграфировании со сдвигом частоты ± 250 Гц от номинальной частоты;
 прием и передачу телеграфных сигналов с амплитудной манипуляцией;

прием и передачу тонального вызова с частотой $1000 \begin{smallmatrix} +500 \\ -200 \end{smallmatrix}$ Гц в режиме ОМ;

работу на передачу в режиме ЧТ с аппаратурой Р-014, подключенной к розетке БД.

Радиостанция имеет 18500 фиксированных частот через 1 кГц в диапазоне 1,5—19,999 МГц.

Источником питания радиостанции Р-143 являются две аккумуляторные батареи типа ЮНКБН-3,5 с номинальным напряжением 12,5 В каждая или дополнительная аккумуляторная батарея, состоящая из 10 аккумуляторов типа 2НКП-24.

Радиостанция работает со следующими типами антенн: «Штырь-2м», «Штырь-4м» и «Симметричный вибратор».

Радиостанция работоспособна в интервале температур от минус 50°C до плюс 50°C и относительной влажности воздуха до 98% при температуре 40°C.

Масса комплекта радиостанции в укладочном ящике не превышает 85 кг.

Основные тактико-технические данные радиостанции при номинальном напряжении питания и при нормальных климатических условиях приведены в табл. 1.

Таблица 1

Наименование параметра	Величина параметра
1. Диапазон частот, МГц	1,5—19,999
2. Шаг перестройки, кГц	1
3. Относительная нестабильность частоты радиостанции в режиме АТ, не более	$\pm 3,0 \cdot 10^{-6}$
4. Сдвиг частоты в режиме ЧТ, измеренный относительно частоты в режиме АТ, Гц, не более	$\pm (250 \pm 50)$
5. Выходная мощность передатчика в режимах АТ, ЧТ или пиковая мощность в режиме ОМ, Вт, не менее:	
при 100% мощности:	
в диапазоне 1,5—4 МГц	5
в диапазоне 4—19,999 МГц	8
при 10% мощности:	
в диапазоне 1,5—19,999 МГц	1—4
6. Подавление напряжения несущей частоты на выходе передатчика по отношению к напряжению частот верхней боковой полосы, дБ, не менее	26
7. Подавление гармоник основного сигнала, дБ, не менее	35
8. Подавление побочных комбинационных излучений передатчика, дБ, не менее	80
9. Завал частотной характеристики телефонного канала Прм в диапазоне частот 350—3200 Гц в сторону верхних частот, дБ	18±5
10. Чувствительность Прм в режимах ОМ, ЧТ, АТ при отношении сигнал/шум 20 дБ, мкВ, не хуже	2
11. Избирательность Прм, дБ, не менее:	
а) по соседнему каналу при расстройке на:	
±11 кГц	60
±30 кГц	70
±10% от номинальной частоты	85
б) по зеркальному каналу и по первой промежуточной частоте в диапазоне частот:	
1,5—12 МГц	80
12—16 МГц	70
16—19,999 МГц	60
12. Коэффициент гармоник Прм, %, не более	5
13. Неравномерность частотной характеристики передатчика, дБ, не более	6
14. Время непрерывной работы радиостанции в режиме АТ при питании от свежезаряженных аккумуляторов при соотношении времени приема и времени передачи 5:1, ч, в нормальных условиях, не менее:	
при 100% мощности	10
при 10% мощности	15

Наименование параметра	Величина параметра
15. Потребляемый ток при номинальных напряжениях аккумуляторных батарей, А, не более:	
при приеме в режимах ОМ, АТ, ЧТ	0,2
при передаче по цепи 25 В	1,4
по цепи 12,5 В	0,45
16. Эффективность АРУ при изменении выходного напряжения не более, чем в 2 раза, дБ	80
17. Величина ослабления неиспользуемой нижней боковой частоты, дБ, не менее	46
18. Коэффициент гармоник передатчика, %, не более	10
19. Габариты радиостанции, мм	105×310×350
20. Масса рабочего комплекта, кг, не более	11

3. СОСТАВ РАДИОСТАНЦИИ

3.1. В комплект радиостанции Р-143 входят:
рабочий комплект радиостанции;
запасное и вспомогательное имущество.

3.2. Рабочий комплект радиостанции состоит из:
приемопередатчика с ремнями;
антенной упаковки в чехле с ремнями;
дополнительной аккумуляторной батареи с ремнями;
сумки радиста;
сумки с аккумуляторными батареями;
сумки с документацией.

3.3. Состав отдельных частей рабочего комплекта следующий:
приемопередатчик с ремнями, в нем:
две аккумуляторные батареи 10НКБН-3,5;
антенная упаковка в чехле с ремнями, в ней:
опорная мачта с оттяжками верхнего и нижнего яруса, основание мачты и колья для оттяжек;
антенна «Симметричный вибратор»;
подставка антенны «Штырь-4м»;
кронштейн;
дополнительная аккумуляторная батарея с подушкой, с ремнями, в ней;
корпус батареи;
10 аккумуляторов 2НКП-24;
кабель;
сумка радиста, в ней:
МТ;
ключ Тлг;
антенна «Штырь-2м»;
сумка с инструментом (нож, отвертка, приспособление для заливки электролита, ключ, ключ торцовый S5,5, ключ гайки контактной, ключ специальный);
сумка с аккумуляторными батареями, в ней:
четыре батареи аккумуляторные 10НКБН-3,5.

3.4. Запасное и вспомогательное имущество помещается в ящике ЗИП.

3.5. Для транспортировки рабочий комплект радиостанции, запасное и вспомогательное имущество помещают в укладочный ящик, разделенный на отсеки.

4. УСТРОЙСТВО И РАБОТА РАДИОСТАНЦИИ

4.1. Устройство радиостанции

4.1.1. Основной составной частью радиостанции является приемопередатчик (приложения 3, 5), к которому придается антенное имущество, источник питания, инструмент и принадлежности (ЗИП), документация.

Весь комплект радиостанции, кроме укладочного ящика и приспособления для крепления в автомобиле, приспособлен для переноски с помощью ремней.

Конструкция приемопередатчика блочная. Монтаж блоков выполнен на печатных платах, кроме блока согласования и настройки.

Контуры, полосовые фильтры, ФНЧ, блок ЧТ, чувствительные к воздействию влаги, герметичны.

Корпус аккумуляторного отсека используется в качестве радиатора для мощных транзисторов усилителя мощности. Для обеспечения ремонтоспособности ФУ, Прм, УМ, СЧ сочленяются между собой при помощи низкочастотных и высокочастотных разъемов. Остальные блоки и узлы соединены в общий монтаж с минимальным числом паек.

4.2. Работа радиостанции

4.2.1. Радиостанция выполнена по симплексной схеме с диапазоно-кварцевой стабилизацией частоты.

Схема электрическая функциональная приемопередатчика приведена в приложении 1.

Приемопередатчик радиостанции конструктивно состоит из следующих блоков:

- блока согласования и настройки (БСН);
- формирующего устройства (ФУ);
- усилителя мощности (УМ);
- синтезатора частот (СЧ);
- приемника (Прм);
- блока частотного телеграфирования (ЧТ);
- передней панели (ПП).

К приемопередатчику подключаются микротелефон (МТ), антенна и ключ телеграфный (Тлг).

Переход с приема на передачу осуществляется нажатием тангенты МТ. При этом корпус через контакт Х/6, контакты 1 и 2 кнопки S2, контакты Х/10, Х9/10 МТ, резистор R32 ПП, провод 24, контакт Х6/3 УМ подается на контакт Б линейного реле К блока УМ.

На контакт А реле К подается +12,5 В от батареи GB2 через контакты 1, 3 тумблера S УМ.

Реле К срабатывает и подает напряжение +12,5 В через свои контакты 2, 3 на обмотку реле КР (контакты 4, 2).

На контакты 6, 8 обмотки реле КР через нормально замкнутые контакты 11, 21, резистор R53 подан корпус.

Реле КР срабатывает и своими контактами 22, 32 и 51, 61 переключает батареи GB1 и GB2 из параллельного соединения (в режиме приема) в последовательное (в режиме передачи).

Контакты 21 и 11 размыкаются, отключая корпус от контактов 6, 8 обмотки реле КР, а контакты 21 и 12 замыкаются, подключая корпус к контактам 5, 7 обмотки реле КР. Этим реле КР обесточивается и подготовлено к переходу на прием.

4.2.2. Прием сигналов в режиме ОМ происходит следующим образом.

Сигнал рабочей частоты с гнезда АНТЕННА через БСН, нормально замкнутые контакты 2 и 1 реле К БСН, провод 16, аттенуатор УСИЛЕНИЕ 1:1, 1:10 (переключатель S4) ПП, провод 17 поступает на гнездо XI — вход Прм.

Прм построен по супергетеродинной схеме с тройным преобразованием частоты.

В зависимости от выбора поддиапазона рабочих частот сигнал проходит через один из восьми полосовых фильтров ПФ1—ПФ8. Переключение фильтров осуществляется ручками десятков и единиц мегагерц (переключатели S1 и S2 СЧ) путем подачи напряжения +12,5 В на соответствующий полосовой фильтр. Кроме того, на фильтры подается корпус через контакты 43, 53 реле КР УМ.

После предварительной селекции соответствующим полосовым фильтром сигнал через ограничитель ОГр поступает на вход апероидического широкополосного УВЧ. Ограничитель обеспечивает защиту УВЧ при воздействии на вход Прм сильной помехи от близкорасположенных мощных радиостанций. Усиленный УВЧ сигнал рабочей частоты проходит через ФНЧ1 и поступает на вход f1 СМ1.

ФНЧ1 имеет полосу пропускания от 0 до 20 МГц и предназначен для ослабления частот выше 20 МГц (в частности, частоты 23 МГц).

На вход f2 СМ1 через усилитель У поступает напряжение гетеродинной частоты в диапазоне от 24,5 до 42,999 МГц с блока СЧ (минимальный шаг перестройки 1 кГц), при помощи которого принимаемый сигнал преобразуется в напряжение первой промежуточной частоты f3 (23 МГц). Нагрузкой смесителя является кварцевый фильтр КФ, настроенный на частоту 23 МГц и согласованный с выходным сопротивлением СМ1 и входным сопротивлением УПЧ-23 МГц с помощью резонансных контуров. После селекции КФ и усиления УПЧ-23 МГц напряжение первой промежуточной частоты f1 преобразуется в СМ2 с помощью гетеродинного напряжения (f2) частоты 22,5 МГц, поступающего с СЧ через контакт X2 СЧ, провод 10, контакт X2 Прм, в напряжение второй промежуточной частоты f3 (500 кГц). Далее напряжение второй промежуточной частоты через открытый напряжением +12,5 В ОМ Прм Кл1 поступает на вход ЭМФ1, в котором осуществляется основная селекция частот 500 кГц—Гм (496,6—499,7 кГц), а с его выхода через Кл3 — на двухкаскадный резонансный усилитель второй промежуточной частоты УПЧ1—500 кГц и УПЧ2—500 кГц. Усиленное напряжение второй промежуточной частоты поступает на ДМ, на гетеродинный вход которого поступает напряжение частоты 500 кГц (f2) с СЧ через контакт X1/15 СЧ, провод 14, контакты 7 и 8 S1 6 ПП, провод 15, контакт X4/32 Прм. Полученное в результате преобразования напряжение звуковой частоты (f3) от 300 до 3400 Гц с выхода ДМ после фильтрации ФНЧ2 через контакты X4/31 Прм, X1/31 ПП, регулятор УСИЛЕНИЕ НЧ, резистор R5 ПП, контакты X1/29 ПП, X4/29 Прм поступает на трехкаскадный УНЧ (У1, У2, У3).

После усиления напряжение НЧ не менее 1,5 В через контакты X4/24 Прм и X/1 МТ поступает на телефоны УМТ, а через контакт X4/37, провод 26, контакт X6/10, контакты 13 и 23 реле КР УМ, конденсатор С49 на клеммы ЛИНИЯ (X10, X9).

При приеме сигнала тонального вызова путь его прохождения и преобразование аналогичен ОМ. При этом на выходе приемника про-

слушивается тон частоты $1000 \begin{matrix} +500 \\ -200 \end{matrix}$ Гц.

4.2.3. Преобразование сигналов при приеме в режимах АТ и ЧТ происходит аналогично преобразованию сигнала в режиме ОМ до получения второй промежуточной частоты 500 кГц.

Основная селекция телеграфных сигналов производится ЭМФ2, который подключается между выходом СМ2 и входом УПЧ1—500 кГц с помощью Кл.2 и Кл.4, открытых напряжением +12,5 В ЧТ, АТ Прм.

После усиления двухкаскадным резонансным усилителем УПЧ1-500 кГц и УПЧ2-500 кГц напряжение второй промежуточной частоты 500 кГц поступает на ДМ.

В качестве гетеродинного напряжения на ДМ поступает:

в режиме ЧТ напряжение частоты 500,25 кГц с блока ЧТ через контакт А4/4 ЧТ, Х4/28 Прм, открытый напряжением +12,5 В ЧТ Прм Кл. 5;

в режиме АТ напряжение частоты $500 \pm 0,8$ кГц с генератора ГЕН. АТ, перестраиваемого регулятором ТОН АТ (резистор R3 ПП).

Напряжение звуковой частоты (Fм) 500 Гц в режиме ЧТ или 800 Гц в режиме АТ, полученное в результате преобразования на выходе ДМ, поступает на вход трехкаскадного (У1, У2, У3) УНЧ и дальше проходит по тем же цепям, что и в режиме ОМ.

В приемнике предусмотрены ручная регулировка усиления РРУ в режимах ОМ, ЧТ и АТ, осуществляемая ручками УСИЛЕНИЕ ВЧ, НЧ (резисторы R5 и R10 ПП), и автоматическая регулировка усиления АРУ только в режиме ОМ.

При ручной регулировке усиления переключатель АРУ—РРУ (тумблер S3 ПП) устанавливают в положение РРУ. При этом на УПЧ-23 МГц и УПЧ1-500 кГц подается управляющее напряжение с движка резистора R10 через контакты 1, 3 тумблера S3а, контакт Х1/25 ПП, провод 19 и контакт Х4/25 Прм.

Включение АРУ производится установкой переключателя АРУ—РРУ в положение АРУ (тумблер S3 ПП). При этом управляющее напряжение на УПЧ-23 МГц и УПЧ1-500 кГц подается с детектора Дт АРУ Прм через контакт Х4/17 Прм, провод 20, контакт Х1/17, контакты 3 и 1 тумблера S3а, контакт Х1/25 ПП, провод 19 и контакт Х4/25 Прм.

4.2.4. Передача сигнала в режиме ОМ происходит следующим образом.

Напряжение низкой частоты Fм, получаемое с МТ при произношении перед его микрофоном речевого сигнала, поступает через контакт Х/4 МТ, провод 31, контакт Х9/4, контакты 1 и 3 тумблера S2б (или резистор R23), контакт Х7/34 ПП, провод 30, контакт Х4/34 ФУ через ФНЧ1 на вход I1 балансного модулятора БМ. С помощью гетеродинного напряжения частоты 500 кГц, поступающего с СЧ через контакт Х1/15 СЧ, провод 14, контакт Х4/27 ФУ, напряжение преобразуется в БМ в напряжение первой промежуточной частоты ($500 \text{ кГц} \pm F_m$) и поступает на ЭМФ основной селекции. Электромеханический фильтр осуществляет подавление частоты 500 кГц (несущей) и верхней боковой полосы ($500 \text{ кГц} + F_m$). Далее сигнал первой промежуточной частоты проходит через открытый напряжением +12,5 В ОМ Прм Кл. 10 на вход резонансного усилителя УПЧ-500 кГц, усиливается им, поступает на вход СМ1.

В СМ1 напряжение первой промежуточной частоты преобразуется в напряжение второй промежуточной частоты 23 МГц с помощью гетеродинного напряжения 22,5 МГц, поступающего с СЧ через контакт Х5 СЧ, провод 13, контакт Х1 ФУ. Затем напряжение второй промежуточной частоты поступает на СМ2 через кварцевый фильтр.

КФ, настроенный на частоту 23 МГц и согласованный с выходным сопротивлением СМ1 и входным сопротивлением СМ2 с помощью резонансных контуров обеспечивает необходимую фильтрацию продуктов преобразования после СМ1. С помощью гетеродинного напряжения частоты 24,5—42,999 МГц, поступающего с СЧ через контакт Х3 СЧ, провод 11, контакт Х2 ФУ, напряжение второй промежуточной частоты в СМ2 переносится в диапазон рабочих частот 1,5—19,999 МГц. В зависимости от положения ручек установки частоты десятков и единиц мегагерц сигнал рабочей частоты проходит через один из фильтров ФНЧ2, ПФ1, ПФ2, ПФ3 на вход аperiodического трансформаторного УВЧ ФУ и усиливается им до напряжения не менее 0,5 В, необходимого для работы блока УМ. Переключение фильтров осуществляется ручками десятков и единиц мегагерц СЧ (переключатели S1 и S2 СЧ) путем подачи отпирающего напряжения +12,5 В на электронные ключи фильтра, который соответствует выбранному диапазону частот: Кл.1 и Кл.5, Кл.2 и Кл.6, Кл.3 и Кл.7, Кл.4 и Кл.8. Кроме того, на эти ключи через резисторы R27 и R53 подается корпус через контакт Х4/8 ФУ, провод 32, контакт Х6/14, контакты 63 и 53 реле КР УМ.

В блоке УМ напряжение рабочей частоты усиливается трехкаскадным аperiodическим широкополосным услителем УВЧ1, УВЧ2, УВЧ3 до напряжения, необходимого для получения заданной мощности на выходе широкополосного двухтактного усилителя мощности УВЧ4. С выхода УМ усиленный по мощности сигнал рабочей частоты поступает через контакты 3 и 2 реле К БСН и БСН на гнездо АНТЕННА.

БСН обеспечивает оптимальное согласование выходного сопротивления блока УМ с антенной во всем диапазоне рабочих частот ручками НАСТРОЙКА АНТЕНН: ПЛАВНО, ГРУБО, СВЯЗЬ.

Для поддержания постоянной мощности, исключения искажения сигнала рабочей частоты и перегрузки выходного каскада УВЧ4 в передатчике предусмотрены внешняя и внутренняя АРУ. Управляющее напряжение внешней АРУ подается на УПЧ-500 кГц ФУ с ЭП УМ через контакт Х6/4 УМ, провод 27, контакт Х10/4, контакты 1 и 3 (или 1 и 2) S2a, контакт Х7/24 (или Х7/25) ПП, провод 28 (или 29), контакт Х4/24 (или Х4/25) ФУ. На ЭП управляющее напряжение поступает с ДТ или ДН блока УМ в зависимости от величины рассогласования выходного сопротивления блока УМ с антенной (нагрузкой).

Если сопротивление, пересчитанное посредством БСН к выходу УМ больше оптимального (больше 50 Ом), управляющее напряжение АРУ определяется ДН.

Если сопротивление, пересчитанное посредством БСН к выходу УМ меньше оптимального (меньше 50 Ом), управляющее напряжение АРУ определяется ДТ.

Напряжение АРУ поддерживает мощность передатчика постоянной в рабочем диапазоне частот посредством изменения выходного напряжения ФУ. Для получения неискаженного сигнала в режимах полной (1,0) и пониженной (0,1) мощности напряжение АРУ на УПЧ-500 кГц ФУ подается через диодно-емкостные цепи V11, С44, С45, V10 и V13, С46, V12.

Внутренняя АРУ УМ состоит из ДТ и РЛУ.

Управляющее напряжение ДТ поступает на РЛУ и уменьшает коэффициент усиления УВЧ1 при выходе из строя внешней АРУ и тем самым защищает УМ от перегрузки и выхода из строя транзисторов выходного каскада УВЧ4.

При работе в режиме ОМ с вынесенного телефонного аппарата ТА-57, подключенного к клеммам ЛИНИЯ, напряжение Fm поступает

на модуляционный вход ФУ через конденсатор С49, контакты 23 и 33 реле КР, контакт Х6/12 УМ, провод 25, контакт Х4/20, резистор R13 ФУ. При передаче сигнала тонального вызова на модуляционный вход ФУ поступает напряжение $F_m = 1000 \pm \begin{matrix} +500 \\ -200 \end{matrix}$ Гц с МТ, в котором микро-

фонный усилитель при нажатии кнопки ТОН-ВЫЗОВ переводится в режим генерации, через контакт Х/4 МТ, провод 31, контакт Х9/4, контакты 1 и 3 S26 (или резистор R23), контакт Х7/34 ПП, провод 30, контакт Х4/34 ФУ.

Для исключения прохождения напряжения гетеродинной частоты 500 кГц на вход УПЧ-500 кГц и тем самым увеличения уровня несущей частоты вход Кл.12 зашунтирован на корпус ключом Кл.13, который открыт подачей на него напряжения +12,5 В ОМ через дополнительный ключ Кл.15.

4.2.5. Передача сигналов в режиме АТ происходит следующим образом.

Напряжение частоты 500 кГц с СЧ подается на вход УПЧ-500 кГц через контакт Х1/15 СЧ, провод 14, контакт Х4/27 ФУ, резистор R58, открытый Кл.12 (при нажатом ключе Тлг подаваемое на него напряжение +12,5 В Прд замыкается на корпус), открытый напряжением +12,5 В АТ Прд Кл.9. При этом Кл.13 закрыт, так как подаваемое на него через Кл.14 напряжение +12,5 В АТ Прд шунтируется на корпус через диод V14 телеграфным ключом Тлг.

При отжатом ключе Тлг Кл.12 закрыт, а Кл.13 открыт. Открытый Кл.13 шунтирует на входе Кл.12 напряжение частоты 500 кГц, обеспечивая чистую паузу. Далее тракт формирования сигнала аналогичен описанному для режима ОМ.

4.2.6. Передача сигналов в режиме ЧТ происходит следующим образом.

Напряжение частоты $500 \pm 0,25$ кГц подается на вход УПЧ-500 кГц через контакт А4/4 ЧТ, провод 22, контакт Х4/36 ФУ и открытый напряжением +12,5 В ЧТ Прд Кл.11 с блока ЧТ. С помощью Кл.16 обеспечивается шунтирование гетеродинной частоты 500 кГц на входе Кл.12 открытым ключом Кл.13.

Далее тракт формирования сигнала аналогичен описанному для режима ОМ.

4.2.7. При приеме и передаче в режиме ЧТ используется ГЧТ.

ГЧТ состоит из электронного ключа Кл, кварцевого генератора ГКв, делителей частоты ДЧ1 и ДЧ2. Кл управляется ключом Тлг и предназначен для управления частотой ГКв. При отжатом ключе Тлг частота ГКв равна 10005 кГц, при нажатом — 9995 кГц. Напряжение с выхода ГКв поступает на ДЧ1 и ДЧ2, суммарный коэффициент деления которых равен 20. В результате деления частота напряжения на выходе блока ЧТ при отжатом ключе Тлг равна 500,25 кГц, при нажатом — 499,75 кГц.

4.2.8. Микротелефон предназначен для переключения радиостанции в режим приема или передачи тангентой НАЖАТЬ ПЕРЕДАЧА (переключатель S2).

При нажатии тангенты МТ через обмотку реле К УМ протекает ток, реле срабатывает и переводит радиостанцию на передачу.

В режиме ОМ напряжение питания через контакт Х/2 подается на усилитель У. Напряжение звуковой частоты поступает с выхода микروفона В на вход усилителя У через нормально замкнутые контакты

3 и 1 кнопки ТОН-ВЫЗОВ (S1). С выхода усилителя У напряжение звуковой частоты подается на вход ФУ через переключатель S2 ПП.

При нажатии кнопки ТОН-ВЫЗОВ контакты 1, 3 переключателя S1 размыкаются и замыкаются контакты 1, 2. От входа усилителя при этом отключается микрофон и замыкается цепь положительной обратной связи. Усилитель переводится в режим генерации. Напряжение частоты $1000 \pm \begin{matrix} 500 \\ -200 \end{matrix}$ Гц подается на вход блока ФУ.

В режиме приема напряжение звуковой частоты подается на телефоны МТ с выхода блока Прм.

4.3. Синтезатор частот. Функциональная схема

4.3.1. СЧ предназначен для формирования сетки частот в диапазоне 24,5...42,999 МГц с шагом перестройки 1 кГц и фиксированных частот 22,5 МГц и 500 кГц.

СЧ (приложение 2) представляет собой систему с кольцом частотно-фазовой автоподстройки частоты, содержащим в цепи обратной связи делитель частоты с переменным коэффициентом деления. Для понижения входной частоты делителя с переменным коэффициентом деления диапазон рабочих частот СЧ разбит на 4 поддиапазона и введен СМ. Стабильность частот, формируемых СЧ, обеспечивается термокомпенсированным кварцевым генератором.

4.3.2. В состав СЧ входят следующие основные блоки и узлы (приложения 23...41):

генератор, управляемый напряжением (ГУН);

делитель частоты с фиксированным коэффициентом деления (ДФКД);

делитель частоты с переменным коэффициентом деления (ДПКД);

блок согласующий (БС);

блок опорных частот (БОЧ);

умножитель частоты (УМЧ);

переключатели для установки рабочей частоты радиостанции;

термокомпенсированный кварцевый генератор 10 МГц.

4.3.3. В состав блока ГУН входят четыре генератора, управляемых напряжением, один из которых перекрывает диапазон частот 3,5 МГц (24,5...27,999 МГц), остальные — по 5 МГц (28...32,999 МГц; 33...37,999 МГц; 38...42,999 МГц).

4.3.4. ДФКД состоит из делителей частоты ДЧЗ, ДЧ4. Конструктивно на одной печатной плате с ДФКД размещены ФИ, ЧФД, СН1 и БК.

4.3.5. В состав ДПКД входят собственно делитель частоты с переменным дробным коэффициентом деления ($k=200,1...700,0$) и усилитель-ограничитель УО2.

4.3.6. БС включает в себя ФНЧ частотно-фазового детектора, СН2 и два согласующих буферных каскада.

4.3.7. БОЧ содержит четыре коммутируемых полосовых фильтра опорных частот (30, 35, 40 и 45 МГц), согласующий буферный каскад, СМ, а также полосовой фильтр для выделения фиксированной частоты 500 кГц.

4.3.8. УМЧ предназначен для выделения фиксированной частоты 22,5 МГц, состоит из усилителя-ограничителя, ОУ1, делителей частоты ДЧ1, ДЧ2, полосового фильтра и согласующего каскада.

4.3.9. Управление ДПКД, а также коммутация ГУН и фильтров БОЧ осуществляется с помощью переключателей S набора рабочей частоты радиостанции.

4.3.10. Принцип работы СЧ.

Переменное напряжение частоты 10 МГц кварцевого генератора поступает через ОУ1 на делитель частоты ДЧ1—ДЧ4. Импульсы 5 МГц с выхода делителя ДЧ1 поступают через формирователь импульсов наносекундной длительности на входы полосовых фильтров опорных частот, выделяющих шестую, седьмую, восьмую, девятую гармонику (соответственно 30, 35, 40, 45 МГц) в зависимости от положения переключателей установки единиц и десятков МГц. Напряжение опорной частоты подается на вход СМ.

На другой вход СМ через буферные согласующие каскады поступает напряжение от соответствующего генератора, управляемого напряжением. Напряжение разностной частоты (2,001—7,000 МГц) с выхода СМ через УО2 подается на вход ДПКД.

Последовательность импульсов с выхода ДПКД поступает на ЧФД, где сравнивается по частоте и фазе с последовательностью импульсов частоты 10 кГц, поступающей на другой вход детектора с выхода ДФКД — делителя ДЧ4. ЧФД начинает работать в режиме поиска, т. е. в зависимости от знака разности выходных частот ДФКД и ДПКД вырабатывает изменяющееся в сторону увеличения или уменьшения напряжение до тех пор, пока частота повторения выходных импульсов ДПКД не приблизится к значению 10 кГц. В этот момент происходит захват частоты кольцом фазовой автоподстройки, ЧФД осуществляет слежение за частотой ГУН. ФНЧ, включенный между выходом ЧФД и входом управления ГУН, предназначен для подавления пульсаций выходного напряжения ЧФД.

Формирование фиксированной частоты 500 кГц осуществляется путем выделения первой гармоники импульсной последовательности частоты 500 кГц, получаемой на выходе делителя ДЧ3, с помощью полосового фильтра, расположенного в БОЧ.

Частота 22,5 МГц формируется путем выделения полосовым фильтром девятой гармоники из меандров 2,5 МГц, снимаемых с делителя частоты ДЧ2, и поступает на выход СЧ через согласующий буферный каскад.

5. УСТРОЙСТВО И РАБОТА СОСТАВНЫХ ЧАСТЕЙ РАДИОСТАНЦИИ

5.1. Приемопередатчик

5.1.1. Прм и ФУ имеют подобные конструкции. Они выполнены на печатных платах, помещенных в кассеты, состоящие из четырех литых алюминиевых планок, соединенных винтами. Сверху и снизу блоки закрываются экраном. Они подключены к схеме приемопередатчика с помощью низкочастотного разъема и двух высокочастотных разъемов. Крепление блоков к шасси ПП производится с помощью винтов.

5.1.2. Блок ЧТ выполнен на одной печатной плате, размещенной в герметично запаянном экране. Выводы из блока осуществляются через герметичные изоляторы. Электрические соединения блока осуществляются пайкой к жгуту. Блок ЧТ крепится к блоку БСН с помощью четырех винтов.

5.1.3. УМ выполнен на печатной плате, закрепленной на литом алюминиевом каркасе, который одновременно является задней стенкой кожуха и частью аккумуляторного отсека. Он же выполняет роль радиатора для мощных транзисторов. Транзисторы устанавливаются на основании каркаса. В кармане каркаса размещено реле, коммутирующее питание радиостанции на прием, передачу и реле для работы со входа ЛИНИЯ. Реле закреплены на монтажной планке, которая крепится к основанию каркаса.

Снаружи аккумуляторного отсека размещены:

тумблер ВЫКЛ.—ВКЛ.;

клеммы ЛИНИЯ;

розетка БАТАРЕЯ;

розетка БД.

Для крепления аккумуляторов в аккумуляторном отсеке применяется цельнотянутый алюминиевый поддон, снабженный резиновым уплотнением.

Для присоединения к УМ поддона аккумуляторного отсека на корпусе установлены защелки и шарнирный соединитель, позволяющие быстро сменить аккумуляторы в аккумуляторном отсеке.

В аккумуляторном отсеке устанавливаются две аккумуляторные батареи ЮНКБН-3,5, которые подключаются с помощью специальных пружинных токоъемов.

В аккумуляторном отсеке установлено два плавких предохранителя, основное назначение которых — защита радиостанции при коротком замыкании.

УМ крепится к шасси с помощью двух винтов и к кожуху — с помощью четырех винтов и специальных гаек.

5.1.4. БСН конструктивно состоит из вариометра, трех монтажных планок, двух переключателей, которые крепятся к каркасу, выполненному из дюралюминиевого листа.

Блок настройки антенны крепится к ПП приемопередатчика с помощью двух винтов и трех гаек (с сальниковыми уплотнениями).

Электрическая связь с другими блоками осуществляется с помощью ВЧ разъема и посредством пайки соединительных проводов.

5.1.5. ПП изготавливается из алюминиевого сплава методом литья под давлением. К ней крепится литое шасси.

На ПП с шасси устанавливаются органы управления приемопередатчика, блок настройки антенны, монтажная планка и крепится жгут, с помощью которого осуществляются электрические соединения всех составных частей приемопередатчика.

Соединение жгутов со всеми блоками приемопередатчика, кроме блоков ЧТ и БСН, осуществляется с помощью разъемов.

К ПП крепится СЧ четырьмя винтами и гайками (с сальниковыми уплотнениями) переключателей.

На лицевой стороне ПП приемопередатчика расположены:

пять ручек установки частоты;

переключатель рода работ ОМ—ЧТ—АТ;

две ручки НАСТРОЙКА АНТЕНН (12 положений);

ручка переключателя связи с антенной СВЯЗЬ на десять положений;

тумблер для ослабления входного сигнала Прм 1:1, 1:10;

ручка регулятора громкости УСИЛЕНИЕ НЧ;

ручка регулятора усиления по ВЧ — УСИЛЕНИЕ ВЧ;

тумблер РРУ—АРУ;

тумблер установки выходной мощности — номинальной 100% и пониженной до 10% — МОЩН. 1,0—0,1;
ручка регулятора тона — ТОН АТ;
измерительный прибор для контроля индикации настройки антенны при работе радиостанции на передачу и напряжения источников питания при работе на прием;
антенный ввод с изолятором АНТЕННА;
гнезда для подключения антенны «Симметричный вибратор» — ДИПОЛЬ;
гнезда для подключения ключа Тлг — КЛЮЧ ТЛГ;
разъем для подключения МТ.

Часть ПП, на которой расположены органы управления, для предотвращения от механических повреждений закрывается крышкой. Крышка крепится к ПП с помощью специального замка и петли, установленных на ПП.

На ПП и ее монтажной планке расположены элементы (резисторы, конденсаторы, транзисторы), изображенные на принципиальной электрической схеме приемопередатчика (приложение 3).

Транзистор V15 образует электронный ключ, с помощью которого замыкаются или размыкаются контакты 29 и 35 разьема приемника и тем самым включается или выключается коррекция частотной характеристики приемника.

При подаче на контакт 8 разьема X9 напряжения 12,5 В ключ на транзисторе V15 закрывается, и контакты 29 и 35 приемника разомкнуты. В этом случае частотная характеристика приемника имеет неравномерность не более 6 дБ в полосе частот 350—2700 кГц. При снятии напряжения с контакта 8 разьема X9 ключ на транзисторе V15 открыт, и частотная характеристика приемника имеет завал в сторону верхних частот 6 дБ на октаву. При работе приемопередатчика в составе радиостанции Р-143 ключ всегда открыт.

Назначение остальных элементов приведено в дальнейшем описании работы составных частей приемопередатчика.

5.1.6. Кожух приемопередатчика выполнен из листового дюралюминия. На наружной поверхности кожуха размещены планка установки Тлг ключа и петли присоединения ремней для переноски приемопередатчика. Кожух приемопередатчика крепится между ПП и корпусом УМ, имеющими для уплотнения специальные канавки, в которые вклеиваются резиновые уплотнительные прокладки.

Кожух зажимается между ПП и аккумуляторным отсеком с помощью восьми винтов и специальных гаек.

5.1.7. Для переноски и работы на ходу, приемопередатчик снабжен заплочными ремнями, изготовленными из капроновой ленты. Пристегиваются ремни к приемопередатчику с помощью специальных карабинов к петлям, расположенным на кожухе и поддоне аккумуляторного отсека.

Для удобства использования на правом ремне нанесена маркировка ПРАВЫЙ.

5.1.8. Прм предназначен для работы в диапазоне частот 1,5—19,999 МГц в режимах ОМ, ЧТ, АТ.

Прм выполнен на линейных микросхемах с частичным применением навесных элементов (приложения 6—8).

В качестве преселектора в Прм применяются полуоктавные полосовые фильтры (в дальнейшем — фильтры) на следующие частоты: 1,5—2 МГц, 2—3 МГц, 3—4 МГц, 6—8 МГц, 8—12 МГц, 12—16 МГц, 16—20 МГц. Фильтры переключаются с помощью р-и-п диодов типа

2А517А-2, коммутирующее напряжение на которые поступает с переключателей установки частоты радиостанции.

Принимаемый ВЧ сигнал с аттенюатора через ВЧ разъем Х1, конденсатор С1 проходит через один из подключенных фильтров. Коэффициент передачи фильтров не хуже 0,5. С выхода фильтров через конденсаторы С9, С10 сигнал поступает на вход УВЧ.

Между выходом полосовых фильтров и входом УВЧ установлена защита входа Прм на полупроводниковых диодах V1 и V2. Диоды открываются при напряжении входного сигнала 0,2 В. При дальнейшем увеличении входного сигнала до 10 В напряжение на входе УВЧ возрастает до 0,6 В. Таким образом, первый транзистор УВЧ V3 защищен от пробоя.

УВЧ представляет собой двухкаскадный усилитель с непосредственной связью, выполненный на транзисторах V3, V4 типа 2Т368А. Режим по постоянному току и коэффициент усиления УВЧ выбираются резисторами R11*, R5, R8 и конденсатором С20*. Коэффициент усиления УВЧ по напряжению составляет 10—20. Применение глубокой отрицательной обратной связи через резисторы R3, R10, R12 и конденсатор С20* обеспечивает входное сопротивление 50 Ом и выходное 300 Ом, что позволяет без применения трансформаторов согласовать выходное сопротивление полосовых фильтров со входным сопротивлением УВЧ и выходное сопротивление УВЧ со входным сопротивлением ФНЧ.

Введение цепи коррекции С15, R6 и отрицательной обратной связи R10, R11*, С20* обеспечивает неравномерность частотной характеристики УВЧ не хуже 1,5 раза в диапазоне частот от 1,5 МГц до 20 МГц. Первый каскад УВЧ развязан со вторым каскадом по цепи питания через фильтр С14, R7.

Напряжение питания на УВЧ поступает от источника постоянного тока 12,5 В через развязывающий фильтр, состоящий из дросселя L1 и конденсатора С22.

Подавление сигналов зеркальной и первой промежуточной частоты осуществляется с помощью ФНЧ (А11). Схема приведена в приложении 6. Частота среза ФНЧ 20,5 МГц.

Первый СМ собран по балансной схеме на навесных транзисторах V8 и V9 типа 2Т363А и 2Т368А. Режим по постоянному току выбран базовым делителем, состоящим из резисторов R22—R24 и диода V7, одновременно для обоих транзисторов. Коллекторной нагрузкой является sdвоенный контур А15 на 23 МГц. В коллекторах транзисторов включены развязывающие антипаразитные резисторы R29, R32. Питается СМ напряжением 12,5 В через фильтр, состоящий из дросселя L3 и конденсатора С36, резистора R31 и конденсатора С31. Через разделительные конденсаторы С25, С26 на базы транзисторов поступает ВЧ сигнал с частотой 1,5—20 МГц. Эмиттеры транзисторов по постоянному току соединены через резистор R28.

Для согласования сопротивления СМ1 по гетеродинному входу с выходным сопротивлением синтезатора применяется усилитель А27, схема которого приведена на электрической схеме Прм. Коэффициент усиления усилителя выбирается равным 2—3. Регулировка коэффициента усиления усилителя производится подбором резисторов R2*, R3*. Неравномерность частотной характеристики в полосе 24,5—43 МГц обеспечивается не хуже 1,5 раза.

Сигнал с СЧ 24,5—43 МГц через УС поступает на эмиттеры транзисторов V8, V9 через разделительные конденсаторы С32, С33 и антипаразитный резистор R30.

Выходной сигнал частоты 23 МГц с СМ1 выделяется на сдвоенном контуре А15 и далее поступает на кварцевый фильтр А17.

Согласование фильтра по максимальному коэффициенту передачи осуществляется подбором конденсаторов С38* на входе и С41* на выходе фильтра.

После первой селекции кварцевым фильтром сигнал поступает на согласующий контур А19 23 МГц. С контура сигнал поступает на вход усилителя УПЧ-23 МГц, собранного на микросхеме А20. Коэффициент усиления микросхемы — порядка 5. Питается микросхема напряжением 12,5 В через фильтр-развязку, состоящий из резистора R44* и конденсаторов С43, С73. Резистор является одновременно гасящим сопротивлением напряжения 12,5 В до 6,3 В. Напряжение АРУ и РРУ подводится к выводу 12. Порог срабатывания АРУ и РРУ устанавливается резистором R42*. Усилитель включен по резонансной схеме. Нагрузкой является контур А21, подключенный к выводам 2, 3 и 4, 5 микросхемы А20. Для согласования со следующим каскадом в микросхеме используется эмиттерный повторитель. Выходом эмиттерного повторителя является вывод 1 микросхемы. Усиленный сигнал с выхода усилителя УПЧ-23 МГц через конденсатор С48 подается на второй СМ2.

Второй СМ2 выполнен на микросхеме А22 и представляет собой двойной балансный СМ на активных преобразующих элементах, что позволяет получить коэффициент преобразования более 1. Изменением сопротивления резистора R49*, подключенного к выводам 4 и 6 микросхемы, можно регулировать коэффициент передачи СМ2. Дополнительная балансировка СМ2 осуществляется резисторами R48*, R53*. Ток СМ2 и крутизна преобразования задаются резистором R50. Конденсаторы С51 и С53 используются в качестве развязывающих элементов. Сигнальным напряжением СМ2 является напряжение с усилителя УПЧ-23 МГц, гетеродинным — напряжение с СЧ 22,5 МГц, подводимое к СМ2 через разъем Х3, резистор R52 и конденсатор С54. Нагрузкой СМ2 является симметрирующий трансформатор Т1. Сигнал с выхода СМ2 поступает на электромеханические фильтры. Напряжение питания на СМ2 А22 подается через стабилизатор тока, выполненный на полевом транзисторе V16, резисторе R51* и конденсаторе С52.

Электромеханические фильтры А23, А24 являются фильтрами основной селекции, определяющими ширину полосы пропускания приемного устройства. Различие по ширине спектров принимаемых сигналов ОМ, АТ, ЧТ обусловило применение двух электромеханических фильтров. В режиме ОМ используется ФЭМ-034Н-500-3,1 (А23) с шириной полосы пропускания 2,9 кГц, в режимах АТ, ЧТ — ЭМФДП-500С-1,5 (А24) с шириной полосы пропускания 1,5 кГц. Согласование фильтров по входу и выходу с целью получения оптимальных амплитудно-частотных характеристик осуществляется подбором емкостей на входе С58*, С67* и на выходе С62*, С72*, соответственно. Подключение фильтров в схему Прм осуществляется при помощи ключей, выполненных на диодах 2Д522Б V17, V18 и V19, V20 с развязывающими РС элементами: для А23 — С59, С60, С63, С64, R54, R55, R56, R57 и для А24 — С65, С66, С69, С70, R58, R59, R60 и R61. Ключи, коммутируемые напряжением 12,5 В, подаваемым на контакты Х4/26 для А23 и Х4/16 для А24, включены на входе и выходе фильтров. С выхода электромеханических фильтров через конденсаторы С61 и С71 сигнал поступает на вход первого усилителя УПЧ1-500 кГц.

Первый усилитель УПЧ1-500 кГц выполнен на микросхеме А25. Нагрузкой усилителя является контур А26. Коэффициент усиления регулируется резистором R64*. Использование эмиттерного повторителя

микросхемы позволяет осуществить оптимальную передачу сигнала резонансного усилителя на последующий каскад УПЧ2-500 кГц. Усилитель охвачен АРУ, осуществляемой подачей напряжения смещения на вывод 12 микросхемы А25. Порог срабатывания АРУ регулируется подбором резистора R63*. Напряжение питания на микросхему А25 подается через фильтр R62*, С68.

С выхода первого усилителя УПЧ1-500 кГц (А25) сигнал поступает на вход второго усилителя УПЧ2-500 кГц (А9).

Второй усилитель УПЧ2-500 кГц выполнен на микросхеме А9. Коэффициент усиления каскада можно регулировать изменением номинала резистора R9*, подключенного к выводам 10—11 микросхемы А9.

Кроме сигналов, поступающих с электромеханических фильтров Прм, на вход усилителя (вывод 8 микросхемы А9) может подаваться сигнал с блока ФУ через конденсатор С12*. Это сделано с целью контроля работоспособности трактов формирования на передачу сигналов путем самопрослушивания. Напряжение питания на микросхему А9 подается через фильтр R4*, С13.

Нагрузкой усилителя является контур А10. Усиленный сигнал с контура А10 через конденсатор С21 подается на демодулятор.

Демодулятор ДМ выполнен на микросхеме А12, подобен СМ2. В качестве гетеродинного напряжения, поступающего через конденсатор С23 на вывод 11 микросхемы А12, может быть:

напряжение частоты 500 кГц в режиме ОМ, поступающее с СЧ через разъем Х4/32;

напряжение частоты $500 \pm 0,25$ кГц в режиме ЧТ, поступающее с блока ЧТ через разъем Х4/28;

напряжение частоты $500 \pm 0,8$ кГц в режиме АТ, поступающее от генератора АТ (А14), который коммутируется напряжением 12,5 В, подаваемым на разъем Х4/27.

Подключение гетеродинных напряжений осуществляется подачей управляющих напряжений с переключателя рода работ на ключ, выполненный на диоде V5 и резисторах R25, R26, R27, в режиме ЧТ, или на контакт Х4/27 в режиме АТ.

В режиме ОМ гетеродинное напряжение подается на демодулятор через переключатель рода работ.

На выходе демодулятора включен Г-образный ФНЧ, собранный на дросселе L2 и конденсаторах С24, С29, для выделения из выходного спектра демодулятора полезного сигнала в диапазоне 300—3200 Гц. Резисторы R17 и R20 являются нагрузкой демодулятора. Регулировкой резистора R14* обеспечивается требуемый коэффициент передачи демодулятора. Конденсаторы С17, С18 — блокировочные. Резистор R13 определяет ток потребления демодулятора. Сигнал с демодулятора поступает на вход УНЧ через регулятор усиления НЧ. Напряжение питания на микросхему А12 подается через фильтр R15*, С19.

УНЧ собран на транзисторах V10—V13, V15. Он предназначен для получения на головных телефонах (МТ) напряжения не менее 1,5 В и завала частотной характеристики в сторону высоких частот 6 дБ на октаву.

Сигнал с регулятора громкости через конденсатор С37 поступает на вход усилителя. Первый каскад собран по схеме усилителя с динамической нагрузкой. Нагрузкой транзистора V11 является резистор R40 и транзистор V10.

Резисторы R34*, R35, R36*, R37 предназначены для выбора режима работы каскада, конденсаторы С39 и С40* обеспечивают завал частотной характеристики в сторону высоких частот 6 дБ на октаву.

Напряжение низкой частоты с эмиттера транзистора V11 подается на базу транзистора V12. Транзистор V12 служит для получения одинаковых по амплитуде и противоположных по фазе напряжений усиленного сигнала.

Транзисторы V13 и V15 образуют двухтактную схему. Диод V14 и резистор R46 предназначены для обеспечения требуемого режима по постоянному току транзисторов V13, V14. С выхода усилителя мощности сигнал поступает на оконечную нагрузку — телефоны через разделительный конденсатор C56 и через разделительный конденсатор C57 на клеммы ЛИНИЯ. Резистор R43, конденсаторы C34 и C43 образуют фильтр в цепи питания УНЧ.

Генератор АТ выполнен на микросхеме А14 в виде контурного автогенератора. На частоту настройки автогенератора влияет емкость варикапа V6. Регулируемая величина напряжения с регулятора тона поступает на варикап через разъем Х4/19 и позволяет изменять частоту генерируемых колебаний в пределах от 502 до 499 кГц. Генератор АТ работает в режиме приема АТ и АТ, ЧТ в режиме передачи для самопрослушивания при подаче напряжения питания на вывод 14 микросхемы А14 через развязывающий фильтр R33*, C35, через контакты разъема Х4/27. Выходное напряжение частоты 502—499 кГц с контура А13 через делитель напряжения на резисторах R16, R18 подается на демодулятор.

Отличительной особенностью схемы АРУ является работа по однополосному сигналу. В качестве управляющего сигнала используется сигнал, поступающий с контакта 1 микросхемы А9. В качестве управляемых каскадов используются:

усилитель УПЧ-23 МГц (А20), усилитель УПЧ1-500 кГц (А25), что позволяет получить глубину регулировки АРУ не менее 80 дБ.

Схема АРУ выполнена на микросхеме А18. Напряжение АРУ подается на микросхемы А20 и А25 с вывода 1 микросхемы А18 через тумблер АРУ—РРУ. Время срабатывания и время отпускания АРУ устанавливается конденсатором С42. Уровень напряжения АРУ устанавливается резисторами R38*, R39*. Напряжение питания на микросхему А18 подается при переключении тумблера АРУ—РРУ в положение АРУ через контакт Х4/23 и фильтр С49, R47*.

5.1.9. Для получения режима частотного телеграфирования в радиостанции в режиме передачи используется кварцевый генератор с манипуляцией частоты 10005 кГц (режим отжатия) и 9995 кГц (режим нажатия).

Неточность установки выходной частоты генератора от всех дестабилизирующих факторов должна быть не хуже ± 50 Гц.

Генератор (приложения 9, 10) собран по схеме емкостной трехточки на транзисторе 1Т313В. С6 и С7 — конденсаторы обратной связи генератора. Резисторы R7 и R8 служат для стабилизации тока коллектора. С5 — блокировочный конденсатор. Дроссель L3 — фильтр по цепи питания. Резисторы R5 и R6 служат для создания необходимого смещения в цепи базы.

В управляемом кварцевом генераторе используется резонатор с частотой основного резонанса 10 МГц.

Изменение частоты кварца производится элементами L1, C1* и L2, C4*.

В начальный момент генератор настраивается на частоту 10005 кГц индуктивностью L2. Эта частота соответствует частоте «отжатия».

Манипуляция частоты кварцевого генератора осуществляется с помощью диодного ключа, который подключает последовательно с квар-

цевым резонатором эквивалентную емкость, образованную элементами L1, C1*, а, следовательно, изменяет частоту генератора до 9995 кГц. Эта частота соответствует частоте «нажатия».

Коммутация диодного электронного ключа, который состоит из диодов V1 и V2, резисторов R1—R4 и блокировочных конденсаторов C2, C3, осуществляется ключом Тлг. При помощи резисторов R1, R2 и R3, R4 устанавливается такое напряжение на диодах, чтобы в режиме отжатия диоды были заперты. При нажатии ключа Тлг диод V1 подсоединяется к земле, следовательно, через диоды V1 и V2 течет ток. Элементы L1 и C1 подсоединяются последовательно к кварцевому резонатору (L1 и C1 по высокой частоте подсоединяются на землю) и изменяют его частоту до величины 9995 кГц.

Сигнал с кварцевого генератора частоты 10005 кГц или 9995 кГц через разделительный конденсатор C8 поступает на вход делителя частоты ДЧ1 (f/20).

Деление частоты осуществляется двумя регенеративными делителями: делитель ДЧ1 (f/5) и делитель ДЧ2 (f/4), собранными на интегральной универсальной микросхеме 435ХП1. Нагрузкой делителя ДЧ2 (f/4) является контур, состоящий из элементов L4, C12, C13, C14, а нагрузкой делителя ДЧ1 (f/5) является контур, состоящий из элементов L5, C9, C10, C11.

Выходной сигнал будет иметь частоты 500,250 кГц (отжатие) или 499,750 кГц (нажатие).

Питание генератора осуществляется от первичного источника питания 12,5 В. Полевые транзисторы V4, V5 служат для стабилизации тока по цепи питания. Подбором резистора R11* устанавливают напряжение питания 6,3 В.

5.1.10. ФУ предназначено для формирования в режиме передачи однополосного сигнала ОМ, сигналов АТ, сигналов ЧТ в диапазоне рабочих частот 1,5—19,999 МГц.

При формировании однополосного сигнала в режиме ОМ низкочастотное напряжение уровнем 20—40 мВ частоты 300—3200 Гц с МТ поступает на контакт Х4/34 и через регулировочный резистор R1*, фильтр нижних частот L1, C1, конденсатор C8 — на вывод 4 балансного модулятора А4 (приложения 11—13).

На вывод 6 балансного модулятора А4 с СЧ поступает гетеродинное напряжение 100 мВ частоты 500 кГц через конденсатор C16 и резистор R16.

Балансный модулятор А4 выполнен на микросхеме 526ПС1 с применением навесных элементов: резисторов R15*, R18, R19*, R22*, конденсаторов C12, C13, C14, C15, C17, C18, C20, C23, C24, C27, C28, C72, C74 и полевого транзистора V2 (стабилизатор тока), обеспечивающих его нормальную работу, т. е. получение требуемого выходного напряжения, подавление несущей частоты.

Нагрузкой балансного модулятора является электромеханический фильтр А8 (ФЭМ-034Н-500-3,1), подключенный к нему через согласующий симметричный трансформатор Т2, выполненный на кольцевом ферритовом сердечнике.

В результате преобразования на вход электромеханического фильтра (вывод 2 А8) поступает напряжение 20—30 мВ нижней боковой полосы 499,7—496,6 кГц, неиспользуемой верхней боковой полосы 500,3—503,4 кГц и подавленной несущей частоты 500 кГц.

На выходе электромеханического фильтра (вывод 5 А8) выделяется напряжение 5—10 мВ полезной нижней боковой полосы 499,7—

—496,6 кГц, а напряжения несущей частоты и неиспользуемой верхней боковой полосы ослаблены не менее, чем на 30 и 46 дБ соответственно.

Для обеспечения максимального коэффициента передачи электро-механического фильтра А8 в диапазоне частот 499,7—496,6 кГц и максимального ослабления несущей частоты и верхней боковой полосы параллельно входным (1 и 3) и выходным (4 и 6) выводам включены регулируемые конденсаторы С33* и С36*, подбором которых электро-механический фильтр настроен на частоту 499 кГц.

Сформированный однополосный сигнал через открытый электронный диодный ключ V5 поступает на однокаскадный резонансный усилитель частоты 500 кГц (микросхема А10), где происходит усиление до напряжения 30—50 мВ.

Усилитель выполнен на микросхеме 435УВ1, представляющей собой каскодный усилитель с динамическим диапазоном выхода 54 дБ, получаемым за счет изменения потенциала общей точки (коллектор-эмиттер) каскодной схемы с помощью регулируемого транзистора, управляемого напряжением АРУ, подаваемым на вывод 12 микросхемы А10 с блока УМ.

Нагрузкой регулируемого усилителя является контур А9, настроенный на частоту 500 кГц, с частичным включением по входу и выходу.

Напряжение АРУ на вывод 12 микросхемы А10 поступает по цепи R34*, R33, V11, С45, С44, V10 или по цепи R39*, С73, R37, V13, С46, V12 и обеспечивает путем изменения коэффициента усиления усилителя номинальную выходную мощность передатчика соответственно в режимах 10% и 100% мощности.

Величина напряжения АРУ подбирается из условия получения необходимого значения 10% и 100% мощности.

Постоянная времени заряда и разряда цепей подобрана из условия получения неискаженного телефонного сигнала передатчика при наименьшей частоте модуляции 300 Гц и с целью повышения средней мощности передатчика в режиме ОМ за счет компрессии однополосного сигнала на частоте 500 кГц без обогащения его выходного спектра.

Другая часть микросхемы А10 (эмиттерный повторитель) используется, как буферный каскад в цепи самопрослушивания А10/1, С47, Х4/22 на частоте 500 кГц.

Навесные резисторы R35*, R36*, R38, R40*, R69, R70, конденсатор С48 служат для создания оптимального режима микросхемы.

С вывода 5 контура А9 напряжение частоты 499,7—496,6 кГц поступает на вывод 8 микросхемы А2 типа 435ХА1 балансного СМ1, нагрузкой которого является кварцевый фильтр А6, подключенный к нему через контур А3 (23 МГц) и симметричный согласующий широкополосный трансформатор Т1, выполненный на сдвоенном кольцевом ферритовом сердечнике.

На вывод 12 микросхемы А2 через гасящий резистор R2 и конденсатор С5 подается напряжение 150 мВ частоты 22,5 МГц. Навесные резисторы R3, R4*, R5, R10*, R12*, R71 и конденсаторы С7, С9, С10 подобраны из условия получения оптимального режима СМ1.

Полезный сигнал СМ1, снимаемый с трансформатора Т1, напряжением 30—50 мВ, через контур А3, кварцевый фильтр А6 (ПФ2П-286) и контур А7 поступает на СМ2 (вывод 4 микросхемы А5). Работа кварцевого фильтра в согласованном режиме достигнута включением на его входе и выходе колебательных контуров, настроенных на частоту 23 МГц, а также конденсаторов С21* и С34*, которые подбираются при регулировании.

СМ2 (А5), выполненный на микросхеме 526ПС1, представляет собой двойной балансный СМ, на вывод 6 которого поступает гетеродинное напряжение 100—150 мВ в диапазоне частот 24,5—42,999 МГц через конденсатор С22 и гасящий резистор R20. Навесные резисторы R23*, R66* и конденсаторы С19, С25, С26, С31, С32 и С35 подобраны из условия получения оптимального режима СМ. Нагрузкой СМ является один из четырех фильтров А11, А12, А13, А14, подключенный к нему через разделительный конденсатор С37 и согласующий широкополосный симметричный трансформатор Т3, выполненный на двойном кольцевом ферритовом сердечнике.

В результате преобразования частоты на выходе трансформатора Т3 (вывод 4) образуется напряжение 50—150 мВ в радиочастотном диапазоне 1,5—20 МГц.

Весь радиочастотный диапазон разбит на 4 поддиапазона: 1,5—8 МГц; 8—12 МГц; 12—16 МГц; 16—20 МГц, каждому из которых соответствует свой, коммутируемый по входу и выходу электронными ключами на р-п диодах, LC фильтр.

На первом поддиапазоне 1,5—8 МГц между выходом СМ (вывод 4 трансформатора Т3) и входом выходного усилителя (контрольное гнездо 16) подключается ФНЧ А11 с помощью открытых ключей V6 и V20. На втором поддиапазоне 8—12 МГц включается полосовой фильтр А12 с помощью открытых ключей V7 и V21. На третьем поддиапазоне 12—16 МГц включается полосовой фильтр А13 с помощью открытых ключей V8 и V22. Резистор R67* и катушка индуктивности L3 предназначены для уменьшения влияния выходного сопротивления СМ на частотную характеристику фильтра А13. На четвертом поддиапазоне 16—20 МГц включается полосовой фильтр А14 с помощью открытых ключей V9 и V23. Резисторы R67*, R68* предназначены для уменьшения влияния выходного сопротивления СМ на частотную характеристику фильтра А14.

Выходной каскад представляет собой широкополосный трансформаторный усилитель высокой частоты на транзисторе 2Т368А. Выходной трансформатор Т4 — широкополосный и обеспечивает согласование усилителя по выходу с блоком УМ. С целью получения более равномерного коэффициента усиления в эмиттерную цепь транзистора V27 включен резистор обратной связи R65*.

Навесные резисторы R62*, R63, R64 служат для создания оптимального режима усилителя. Конденсатор С66 — разделительный. Цепь L2, С67 — фильтр по напряжению питания. Усилитель обеспечивает выходное напряжение не менее 0,5 В в диапазоне 1,5—20 МГц, необходимое для работы УМ.

При работе с линии НЧ сигнал, напряжением 0,775 В по цепи Х4/20, С11, R13*, R14 поступает на балансный модулятор. Далее тракт формирования аналогичен описанному выше.

В режиме АТ напряжение 150 мВ частоты 500 кГц с контакта Х4/27 через гасящий резистор R58*, разделительный конденсатор С57, открытый электронный ключ V16 (при нажатом ключе Тлг контакт Х4/26 замыкается на корпус), разделительный конденсатор С52, открытый электронный ключ V18 поступает на вход усилителя 500 кГц (вывод 8 А10).

Электронный ключ V18 выполнен на диоде 2Д522Б и открыт в режиме АТ подачей напряжения 12,5 В Прд с контакта Х4/29 через гасящий резистор R50.

Электронный ключ V16, выполненный на полевом транзисторе 2П103Д, является манипулятором напряжения частоты 500 кГц и управляется

ключом Тлг. При отжатом ключе Тлг транзистор V16 закрыт положительным напряжением, снимаемым с делителя R43, R44, подводимым к затвору через резистор R42. При нажатом ключе Тлг запирающее напряжение закорачивается на корпус через диод V17 и транзистор V16 отпирается, в результате чего напряжение частоты 500 кГц через открытый канал транзистора V16 и открытый диод V18 поступает на вход микросхемы A10. Резистор R45 — нагрузочный резистор ключа. Резисторы R43 и R44 — делитель напряжения в цепи управления электронного ключа V16.

R42, C51 — времязадающая цепь, определяющая нарастание фронта импульса телеграфного сигнала частоты 500 кГц для получения мягкой манипуляции. Резистор R51 выполняет роль утечки при закрытом ключе V18.

Для обеспечения чистой паузы при отжатом ключе Тлг предусмотрено дополнительное блокирование напряжения частоты 500 кГц на корпус транзисторным электронным ключом V25, который отпирается подачей на базу транзистора V25 отпирающего напряжения 12,5 В по цепи X4/29, R41, V15, R61.

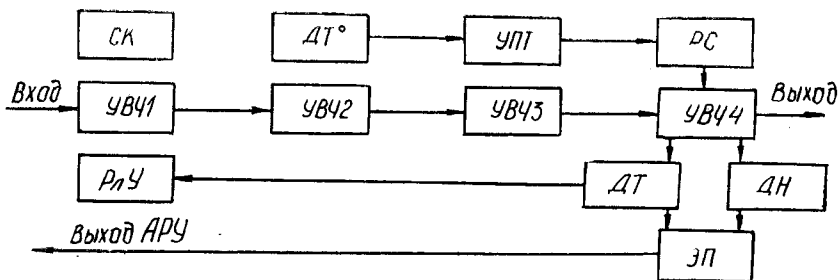
При нажатом ключе Тлг (посылка) отпирающее напряжение замыкается на корпус через диод V14.

В режиме ОМ и ЧТ напряжение частоты 500 кГц после резистора R58* блокируется открытым электронным ключом V25. Ключ V25 выполнен на транзисторе 2Т312Б. В режиме ОМ ключ открывается напряжением 12,5 В, поступающим с контакта X4/35 через диод V26, резистор R61 на базу транзистора. В режиме ЧТ ключ открывается напряжением 12,5 В, поступающим с контакта X4/30 через диод V24, резистор R61 на базу транзистора. Конденсатор C65 — блокировочный.

Для обеспечения малого изменения выходного напряжения блока при изменении напряжения питания в пределах от 11,25 до 13,75 В питание микросхем A10, A2, A5 и базовой цепи V27 осуществляется стабилизированным напряжением 7,8—8 В через гасящие резисторы.

СН выполнен по компенсационной схеме на транзисторе V3 типа 2Т312Б. Опорное напряжение на базу транзистора V3 задается от стабилитрона V4 типа Д818Д, ток через который стабилизируется стабилизатором тока на полевом транзисторе V1 типа 2П103Д и устанавливается подбором сопротивления резистора R21*.

5.1.11. УМ передатчика собран на транзисторах и микросхемах. Функциональная схема УМ приведена на рисунке.



Функциональная схема УМ.

УМ включает в себя собственно усилитель мощности высокой частоты, схему защиты от короткого замыкания на выходе и АРУ, схему термокомпенсации тока оконечного каскада и схему коммутации цепей питания и управления.

УМ высокой частоты является широкополосным и состоит из аperiodических каскадов УВЧ₁, УВЧ₂, УВЧ₃ и УВЧ₄.

В схему защиты от короткого замыкания и АРУ входят: ДН, ДТ, ЭП, РЛУ.

ДТ служит для контроля величины тока, потребляемого оконечным каскадом усилителя УВЧ₄. ДН контролирует величину выходного напряжения УВЧ₄. Если один из контролируемых параметров достигает своего критического значения, соответствующий датчик выдает сигнал перегрузки, который через ЭП поступает на регулируемый каскад (УПЧ-500 кГц) в ФУ. Величина входного напряжения, поступающего на вход УВЧ₁, начинает ограничиваться, и режим оконечного каскада усилителя УВЧ₄ автоматически поддерживается в допустимых пределах.

При обрыве антенны передатчика выходное напряжение оконечного каскада (усилителя УВЧ₄) резко увеличивается, ДН выдает сигнал перегрузки по напряжению, который запирает регулируемый каскад в ФУ, и на вход УМ (усилитель УВЧ₁) напряжение высокой частоты не поступает.

При закорачивании антенны передатчика ток, потребляемый выходным каскадом (усилителем УВЧ₄), резко увеличивается. ДТ выдает сигнал перегрузки по току, который запирает регулируемый каскад в ФУ, и на вход УМ (усилитель УПЧ-500 кГц) напряжение высокой частоты не поступает.

В случае отказа в цепи АРУ сигнал перегрузки поступает непосредственно от ДТ на регулируемый каскад УВЧ₁ в УМ и, уменьшая его усиление, поддерживает величину потребляемого им тока в допустимых пределах.

Схема термокомпенсации служит для поддержания неизменного угла отсечки коллекторного тока оконечных транзисторов при изменении температуры окружающей среды. Схема состоит из ДТ, УПТ и РС.

Схема коммутации предназначена для перевода радиостанции из режима приема в режим передачи и обратно, а также для дистанционного управления радиостанцией.

Каскады УВЧ₁, УВЧ₂, УВЧ₃ тракта усиления высокочастотного сигнала построены по однотактным схемам с общим эмиттером. Для получения хорошей линейности в них используется режим усиления класса «А» и отрицательные обратные связи по напряжению и току высокой частоты.

Для достижения высокой температурной стабильности в каскадах УВЧ₁, УВЧ₂, УВЧ₃ применена отрицательная обратная связь по постоянному току при фиксированном напряжении смещения база-эмиттер. Кроме того, в каскадах УВЧ₂ и УВЧ₃ в нижние плечи базовых резистивных делителей включены термостабилизирующие диоды V3 и V6 (приложения 14—17). В каскаде УВЧ₁ используется транзистор V1 типа 2Т368А. Коллекторной нагрузкой транзистора V1 является входное сопротивление каскада УВЧ₂. Резисторы R2 и R3 образуют делитель для подачи фиксированного напряжения смещения на базу V1. Резистор R6 служит для создания отрицательной обратной связи по высокочастотной составляющей тока эмиттера и получения необходимого входного сопротивления транзистора V1. Конденсатор C10 исключает отрицательную обратную связь по переменной составляющей через ре-

зистор R7. В совокупности резисторы R6 и R7 образуют цепь отрицательной обратной связи по постоянной составляющей эмиттерного тока.

Фильтр L1, C6, C7 служит для развязки по высокой частоте. Резистор R5 исключает возможность самовозбуждения каскада на собственной резонансной частоте дросселя L1.

В каскаде УВЧ2 используются транзисторы V4 и V5 типа 2Т602Б. Базовая и коллекторная цепи являются общими для обоих транзисторов. Резистор R10 предназначен для подачи на вход высокочастотного напряжения отрицательной обратной связи. Конденсатор C11 — разделительный по постоянному току. Конденсаторы C14 и C15 совместно с цепочками C12, R12 и C13, R13 служат для частотно-зависимой коррекции коэффициента усиления каскада УВЧ2. Назначение остальных элементов аналогично рассмотренному выше.

Нагрузкой каскада УВЧ2 является приведенное к его выходу входное сопротивление каскада УВЧ3. В качестве элемента межкаскадной связи используется широкополосный трансформатор Z1 с коэффициентом трансформации по напряжению 4:1.

В каскаде УВЧ3 применяется транзистор V7 типа 2Т921А. Цепочка C19, R19 служит для коррекции амплитудно-частотной характеристики каскада. Отрицательная обратная связь по току высокой частоты в каскаде осуществляется через цепочку C21, R22. Широкополосный трансформатор Z2 необходим для получения требуемого сопротивления коллекторной нагрузки транзистора V7. Назначение остальных элементов аналогично рассмотренному выше.

Оконечный каскад УВЧ4 собран по двухтактной схеме на транзисторах V11 и V12 типа 2Т921А. Транзисторы плеч работают в противофазе в режиме отсечки коллекторного тока. Переход от несимметричного выхода каскада УВЧ3 к симметричному входу каскада УВЧ4 производится при помощи широкополосного трансформатора Z3.

С помощью резистора R35 производится балансировка токов в транзисторах плеч в режиме покоя.

Широкополосный трансформатор Z4 осуществляет получение «средней точки» в коллекторной цепи окончного каскада. При помощи широкополосного трансформатора Z5 производится переход от симметричной схемы выхода окончного каскада к несимметричному входу антенного согласующего устройства.

ДН представляет собой резистивный делитель R46, R48, R51 и детектор огибающей V15, C45, L13, C44.

ДТ собран на транзисторе V13 типа МП26Б. Параллельно переходу база-эмиттер транзистора V13 включен резистор R42, через который протекает ток, потребляемый окончным каскадом. Падение напряжения на резисторе R42 прикладывается к эмиттерному переходу транзистора V13 и при достижении током определенной величины транзистор V13 открывается. Сигнал перегрузки снимается с резистора R44. Резистор R45* служит для установки необходимого порога срабатывания ДТ.

Транзистор V14 служит для термокомпенсации ДТ. Резистор R43 исключает пробой коллекторного перехода транзистора V13 при снятой перемычке между 1 и 2 контрольными точками. Сигнал перегрузки с ДТ и ДН поступает на микросхему А2 типа 1НТ251, используемую в качестве эмиттерных повторителей, и подается в цепь АРУ ФУ.

РЛУ собран на транзисторе V2 типа 2Т368А. На базу транзистора V2 через конденсатор C4 и антипаразитный резистор R56 подается входной высокочастотный сигнал, а через резистор R1* и перемычку между контрольными точками 5 и 6 — сигнал перегрузки от ДТ по проводу 2.

Резистором R1* устанавливается порог срабатывания АРУ в зависимости от величины тока, потребляемого оконечным каскадом.

Порог срабатывания РЛУ выбран более высоким, чем порог в формирующем устройстве, в связи с чем при нормальной работе передатчика каскад РЛУ УМ не вступает в работу.

В случае отказа в цепи АРУ при появлении сигнала перегрузки транзистор V2 открывается, и усиленный сигнал ВЧ подается в эмиттер усилительного транзистора V1, увеличивая глубину отрицательной обратной связи по току и снижая усиление транзистора V1. Одновременно с этим, из-за уменьшения сопротивления коллектор-эмиттер транзистора V2, возрастает положительный потенциал на эмиттере транзистора V1, запирая его.

ДТ° собран на транзисторе V9 типа 2Т368А. Транзистор V9 установлен на радиаторе блока УМ в непосредственной близости от оконечных транзисторов. С увеличением температуры радиатора, а следовательно и корпуса транзистора V9 коллекторный ток последнего возрастает, напряжение на коллекторе транзистора V9 при этом уменьшается. Температурные изменения коллекторного напряжения транзистора V9 усиливаются УИТ на микросхеме А1 типа 435ДА1 и подаются на регулятор смещения, выполненный по схеме эмиттерного повторителя на транзисторе V10 типа 2Т904А.

Выходное напряжение эмиттерного повторителя поступает на резистор R35. Стабилитрон V8 и резистор R27 образуют цепь стабилизации напряжения питания транзистора-термодатчика V9 и микросхемы А1. Установка требуемого выходного напряжения схемы термокомпенсации осуществляется с помощью резисторов R25, R26*, R32*. Конденсатор С50 — блокировочный по высокой частоте.

В состав схемы цепей коммутации входят поляризованное реле КР с конденсаторами С47, С48 и резистором R53, реле К с диодами V16 и V17.

Показанное на схеме положение контактов реле К и КР соответствует режиму работы радиостанции на прием.

При замыкании контактов 1 и 2 сдвоенного тумблера источники постоянного тока, подключаемые к контактам X2—X5 или вилке X8, соединяются параллельно через контакты 41, 51 реле КР. При этом напряжение 12,5 В через контакты 42, 52 реле КР и контакт 5 розетки X6 подается на Прм радиостанции. Через контакт 9 розетки X6 в схему радиостанции подается некоммутируемое напряжение 12,5 В, которое используется для подачи команд от реле К, управляемого тангентой МТ, и питания цепей самопрослушивания.

При нажатии тангенты на МТ контакт Б реле К соединяется с корпусом. Реле К срабатывает, замыкая контакты 2, 3 и подает напряжение 12,5 В на контакты 2 и 4 реле КР. Через обмотку реле, контакты 11 и 21 реле и резистор R53 проходит ток, реле срабатывает и размыкает контакты 11 и 21. Таким образом, реле КР потребляет ток только во время переключения. После переключения реле радиостанции переводится в режим передачи. При этом аккумуляторы через контакты 22, 32 реле КР соединяются последовательно, и напряжение питания 25 В подается на УМ, а через контакт 13 розетки X6 — на антенное реле, которое отключает вход БСН от Прм и подключает его к УМ. В это же время напряжение 12,5 В через контакты 52, 62 реле КР подается на УМ, а через развязывающий фильтр L14, С46, контакт 7 розетки X6 — на блок ФУ.

При отпускании тангенты МТ контакт Б реле К отсоединяется от корпуса, цепь питания реле К обесточивается. Реле устанавливается

в исходное положение, замыкая контакты 1, 2, и подает напряжение 12,5 В на контакты 1, 3 реле КР. При этом ток проходит через вторую обмотку реле, контакты 31, 21 реле и резистор R53, возвращая реле в исходное положение, соответствующее режиму приема.

Конденсаторы С47, С48, резистор R57 служат для достижения устойчивого переключения реле КР, резистор R53 ограничивает ток заряда этих конденсаторов. Диоды V22, V23 устраняют напряжение самоиндукции на обмотках реле КР.

Реле К предназначено также для дистанционного переключения радиостанции с приема на передачу.

К клеммам X9 и X10 через двухпроводную линию подключается телефонный аппарат ТА-57.

Выходной сигнал Прм через контакт 10 розетки X6, контакты 13, 23 реле КР, конденсатор С49, клеммы X9, X10 и двухпроводную линию поступает на телефонный аппарат. Входное сопротивление телефонного аппарата, работающего в режиме приема, велико и ток через обмотку реле К недостаточен для его срабатывания.

При нажатии на тангенту телефонного аппарата клеммы X9 и X10 соединяются между собой через низкое внутреннее сопротивление телефонного аппарата.

Вследствие этого замыкается цепь питания реле К, и оно срабатывает. Через замкнутые контакты 2 и 3 этого реле подается напряжение на контакты 2 и 4 реле КР. Реле КР срабатывает и переводит станцию в режим передачи. Диод V16 служит для устранения короткого замыкания низкочастотного сигнала линии через источник питания. Диод V17 предназначен для гашения напряжения самоиндукции, возникающего на обмотке реле К при его выключении.

Предохранители F1 и F2 защищают источники тока от коротких замыканий в станции. Диод V20 служит для защиты от неправильного подключения аккумулятора GB1. При неправильном подключении аккумулятора диод V20 открывается напряжением, приложенным к нему в прямом направлении. При этом полюса аккумулятора GB1 соединяются через низкое прямое сопротивление диода, предохранитель F2 сгорает, размыкая цепь аккумулятора.

Стабилитроны V18 и V19 служат для двухстороннего ограничения переменного напряжения с 60 до 3,3 В частоты 60—70 Гц от индукторного вызова телефонного аппарата ТА-57 за счет перераспределения на делителе напряжения, состоящем из конденсатора С49 и стабилитронов V18 и V19. Этим обеспечивается защита от повреждения Прм и ФУ. Транзистор V21 является инвертором в цепи манипуляции блока ЧТ от приставки БД, которая подключается к розетке X11. При работе приставки БД положительный импульс 5 В с контакта X11/2 через делитель напряжения R55, R54 поступает на базу транзистора V21, в результате чего транзистор открывается, замыкая контакт X6/6 на корпус (режим нажатия).

5.1.12. БСН предназначен для согласования входного сопротивления антенны с входом — выходом приемопередатчика.

Настройка блока производится в режиме передачи, при работе в режиме приема перестройка его не требуется, так как входное сопротивление приемника и выходное сопротивление передатчика одинаковы.

Настройка блока производится ручкой СВЯЗЬ и двумя ручками НАСТРОЙКА АНТЕНН. Переключатель S1 СВЯЗЬ необходим для дискрет-

ного изменения емкости связи (конденсаторы С2, С3, С6...С13), служащей для согласования по активному сопротивлению антенны (приложения 18, 20). Переключатель S2 ГРУБО необходим для дискретного изменения индуктивности вариометра L, подключения укорачивающих конденсаторов С4, С5 и конденсаторов С14 — С22, С25, С26, шунтирующих антенну.

Положение ручек СВЯЗЬ и ГРУБО в зависимости от рабочей частоты и типа используемой антенны указаны в таблице настройки, помещенной на крышке радиостанции.

Трансформатор Т2 предназначен для перехода от несимметричного выхода блока на симметричную нагрузку с целью обеспечения возможности работы радиостанции на антенну «Симметричный вибратор».

Настройка блока и контроль отдачи мощности в антенну осуществляется с помощью схемы индикации по индикаторному прибору ИП типа М1131, расположенному на ПП радиостанции. Схема индикации, расположенная в БСН, обеспечивает контроль настройки радиостанции при работе в режиме 10% мощности. Для обеспечения контроля 100% мощности последовательно резистору R подключается резистор R7*, расположенный на ПП радиостанции.

Диод V1, шунтирующий обмотку реле К, уменьшает время отпущения реле.

Диод V3 — выпрямляющий.

Диод V4, шунтирующий обмотку трансформатора Т1, играет роль переменного сопротивления и ограничивает высокочастотный ток в режиме 100% мощности. Элементы индикации V2, С23, С24 осуществляют фильтрацию высокочастотной составляющей выпрямленного тока.

Реле К предназначено для подключения БСН к выходу УМ передатчика или ко входу приемника.

5.1.13. СЧ (приложение 21) предназначен для обеспечения гетеродинными частотами Прм и ФУ.

Электрическая принципиальная схема ГУН приведена в приложениях 23, 24, 25.

Каждый из генераторов блока ГУН выполнен по схеме индуктивной трехточки на транзисторах V21—V24 (приложения 23, 25), включенных по схеме с общим коллектором. Резисторы R9—R12 — сопротивления нагрузки. Коммутация генераторов осуществляется инверторами микросхемы D1, от которой через резисторы R5—R8 подается напряжение смещения на базу включаемого генератора, путем подачи логического «0» на соответствующий вход управления. Контур генератора образуется катушками индуктивности L5—L8, конденсаторами С5—С8 и группами встречно-параллельно включенных варикапов V1—V12. Связь контура с базой транзистора осуществляется через конденсаторы С9, С11, С13, С15. Конденсаторы С10, С12, С14, С16 — разделительные, С1—С4, С17—С20 — блокировочные. Диоды V13—V20, включенные встречно-параллельно, предназначены для стабилизации напряжения генератора в пределах поддиапазона перестройки.

С целью исключения шунтирования контуров генераторов цепью управления частотно-фазовой автоподстройки, варикапы соединены с последней через дроссели L1—L4 и резисторы R1—R4. Резисторы предназначены для предотвращения возбуждения генератора на нерабочих частотах.

Эмиттерные повторители, выполненные на транзисторах V25—V28 и имеющие общую нагрузку: катушку L9 и резистор R18, служат бу-

ферными каскадами. Резисторы R16, R18 определяют режим работы каскада по постоянному току. C22 — блокировочный конденсатор.

На транзисторе V30 собран выходной эмиттерный повторитель, который связан с выходом буферных каскадов цепочкой R17, C23. Транзистор V29 является одновременно динамической нагрузкой повторителя и стабилизатором напряжения 5В для питания микросхемы D1. Режим работы транзисторов определяется делителем напряжения на резисторах R13, R15, R19, а также резистором R14. Конденсатор C21 — блокировочный, C24 — разделительный.

Электрическая принципиальная схема УмЧ приведена в приложениях 39, 40, 41.

Переменное напряжение кварцевого генератора частоты 10 МГц через согласующий резистор R1 и разделительный конденсатор C3 поступает на вход усилителя-ограничителя, выполненного на транзисторе V1 по схеме с общим эмиттером. Резистор R3 является сопротивлением нагрузки, резистор R2 определяет режим каскада по постоянному току. Резистор R4 совместно с резистором нагрузки R3 образуют делитель напряжения, определяющий верхний уровень ограничения. Резистор R1 служит для согласования выходного сопротивления кварцевого генератора с входным сопротивлением усилителя-ограничителя. C3 — разделительный конденсатор. Делители ДЧ1 и ДЧ2 с общим коэффициентом деления $K=4$ выполнены на двух D-триггерах (микросхеме D1), включенных последовательно. Импульсные последовательности частотой 5 и 2,5 МГц снимаются с прямых выходов триггеров и подаются на плату ДФКД.

Первый контур полосового фильтра А1 подключен к выходам делителя ДЧ2 (верхний — по схеме триггер микросхемы D2), второй контур связан со входом согласующего каскада — эмиттерного повторителя, собранного на транзисторе V2. Резисторы R6—R8 определяют режим согласующего каскада по постоянному току. C6 — разделительный конденсатор. Фильтр по цепи питания платы УмЧ образован конденсаторами C1, C2, C4, C5 и дросселем L1. Элементы R5, C7, C8 образуют фильтр по цепи питания согласующего каскада.

Электрическая принципиальная схема ДФКД приведена в приложениях 26, 27, 29.

Импульсная последовательность частотой 2,5 МГц с платы УмЧ подается на вход делителя ДЧ3, выполненного на триггерах D3, D10 (нижний — по схеме триггер), D6. Коэффициент деления $K=5$ достигается путем введения обратной связи с инверсного выхода триггера D6 на вход триггера D3.

Делитель ДЧ4 образован последовательно включенными делителями на 2,5 и 5 (микросхемы D7—D10). Коэффициент деления $K=5$ достигается так же, как и в делителе ДЧ3.

Импульсы ДФКД 10 кГц снимаются с прямого выхода триггера микросхемы D9 (контакт 9) и подаются на один из входов частотно-фазового цифро-аналогового детектора, выполненного на микросхемах D4, D5, А4. Детектор состоит из цифрового частотно-фазового различителя (D4 и нижняя по схеме микросхемы D5 — элемент И-НЕ), токового ключа (другая часть микросхемы D5 — инвертор, транзисторы V1, V3, V4 микросхемы А4, транзистор V5 микросхемы А1) и интегратора (транзисторы V2, V5 микросхемы А4, резисторы R24—R26, конденсаторы C4, C5, C8). На другой вход ЧФД импульсы частоты 10 кГц ОС (импульсы обратной связи) подаются с ДПКД через согласующий каскад, выполненный на одной половине микросхемы D1, резис-

торах R6, R8 и конденсаторе C1. Согласующий каскад необходим для согласования логических уровней сигналов ДФКД и ДПКД, которые по питанию включены последовательно (питание ДФКД корпус — плюс 5 В, ДПКД — плюс 5 В — плюс 10 В).

Транслятор, выполненный на транзисторе V3 микросхемы A1, резисторах R9, R10, R13 и второй половине микросхемы D1 (нижние по схеме инверторы), используется для схемы коммутации БОЧ и ГУН. Сигнал частоты Упр. 0—4 МГц вырабатывается в ДПКД и через транслятор поступает на переключатель установки рабочей частоты радиостанции S1.

Формирователь импульсов наносекундной длительности частоты 5 МГц выполнен на микросхеме D2. Формирование импульсов наносекундной длительности обеспечивается соединением прямого выхода триггера со входом R через инвертор, выполненный на транзисторе V5 микросхемы A2 и резисторах R16, R22.

На транзисторах микросхем A1—A3 выполнены балансный каскад и компенсационный стабилизатор напряжения. Балансный каскад и резистор R1 предназначены для выравнивания токов ДПКД и ДФКД. Опорным напряжением для стабилизатора является напряжение, снимаемое с перехода эмиттер-база транзистора V1 и подаваемое в одно из плеч дифференциального усилителя, выполненного на транзисторах V1, V2 микросхемы A2, резисторах R3 (сопротивление нагрузки) и R4. Полевой транзистор V2 является стабилизатором тока для источника опорного напряжения. Ток через транзистор определяется резистором R2.

На второй вход дифференциального усилителя поступает напряжение с делителя R5, R7, подключенного к выходу стабилизатора.

Управляющее напряжение с выхода дифференциального усилителя поступает на базы соединенных параллельно транзисторов микросхемы A3, которые являются управляющими транзисторами стабилизатора. Резисторы R12, R15, R18, R21 предназначены для выравнивания токов транзисторов (для обеспечения равномерной нагрузки по току).

Транзистор V4 микросхемы A1 в диодном включении предназначен для защиты транзисторов микросхемы A3 от перегрузки при коротком замыкании выхода стабилизатора.

Выходное напряжение 10 В используется для питания последовательно включенных ДПКД и ДФКД, а также для питания БОЧ.

В балансном каскаде в качестве управляющих используются транзисторы V1, V2 микросхемы A1, включенные параллельно. Для уменьшения рассеиваемой транзисторами мощности эмиттеры их соединены с цепью 10 В через резистор R11.

Базы транзисторов подключены к выходу дифференциального усилителя, собранного на транзисторах V3, V4 микросхемы A2 и резисторах R11, R14, R17. На один из входов усилителя подается напряжение питания ДФКД 5 В, которое сравнивается с опорным напряжением, снимаемым с делителя R19, R20.

Резистор R23 платы ДФКД предназначен для организации уровня логической «1» на неиспользуемых входах R и S микросхем D2, D3, D6. Конденсаторы C2, C3, C6, C7 — развязывающие.

Электрическая принципиальная схема ДПКД приведена в приложениях 30, 31, 32.

Усилитель-ограничитель УО2 выполнен на одной половине микросхемы D3 (верхний по схеме инвертор). Вход инвертора соединен с делителем напряжения R1, R2, подключенным к выходу инвертора

через обмотку трансформатора, расположенного на плате БОЧ. С1 — блокирующий конденсатор.

Делитель содержит четыре декады, выполненные на микросхемах D1, D2, D5, D8 (первая); D11, D13 (вторая); D16, D18 (третья); D23, D25 (четвертая). Последняя четвертая декада предназначена для формирования дробных разрядов ДПКД. Формирование сигнала для установки десятично-дробного коэффициента деления осуществляется элементами D21, D22, D24, D26, D27, которые управляются декадой и переключателем установки рабочей частоты радиостанции единиц кГц. Управление остальными декадами осуществляется логическими элементами микросхем D6, D7 (первая декада); D9, D12 (вторая декада); D14, D15, D19, D20 (третья неполная декада). С помощью схем И-ИЛИ-НЕ микросхемы D17 образуются внутренние связи третьей декады, работающей в коде 4-2-1. Цепи обратного сквозного переноса для первых двух декад выполнены на микросхемах D3 (нижний по схеме элемент И-НЕ), D4, D10.

Для повышения помехоустойчивости ДПКД ко входам управления подключены резисторы R4—R28, соединенные с шиной питания ДПКД. Конденсаторы C2, C3 — развязывающие.

Диоды V1 и V2 позволяют перевести код управления 8-4-2-1 первых двух декад в код 8-4-3-2-1, что позволяет сократить число направлений соответствующих переключателей набора частоты.

Резистор R3 обеспечивает уровень логической «1» на входах R, S микросхем D1, D2, D5, D8. Диод V3 расширяет функциональные возможности логической микросхемы D15.

Электрическая принципиальная схема БС приведена в приложениях 33, 34, 35.

На микросхемах A1, A2 собран стабилизатор напряжения для питания выходного каскада интегратора, согласующих каскадов и ГУН. Для получения опорного напряжения используется переход эмиттер-база транзистора V2, включенного через стабилизатор тока, собранного на транзисторе V1 и резисторе R1. Опорное напряжение подается на один из входов дифференциального усилителя, собранного на транзисторах V1, V2 микросхемы A2, V1, V2 микросхемы A1 (динамическая нагрузка), резисторах R4, R5, R8. На другой вход усилителя подается напряжение обратной связи, снимаемое с делителя на резисторах R6, R9. Конденсаторы C1, C4 — блокирующие. Питание интегратора, согласующих каскадов и ГУН осуществляется от повторителя на транзисторах V3—V5 микросхемы A2, включенных параллельно. Транзистор V3 микросхемы A1 в диодном включении предназначен для защиты транзисторов V3—V5 микросхемы A2 от перегрузки при коротком замыкании выхода стабилизатора.

Резисторы R2, R7 — сопротивления нагрузки интегратора. Элементы R3, C2, C3 образуют фильтр нижних частот.

На транзисторах V3, V4 собраны два согласующих каскада. Для уменьшения потребляемой мощности они включены по питанию последовательно. Режим по постоянному току обеспечивается делителем R12—R14 и нагрузочными резисторами R15, R16. Конденсаторы C7—C9 — блокировочные, C10 — разделительный. Цепочки C5, R10 и C6, R11 препятствуют самовозбуждению согласующих каскадов. R17 — согласующий резистор.

Электрическая принципиальная схема БОЧ приведена в приложениях 36, 37, 38.

Коммутация полосовых фильтров опорных частот осуществляется логическими элементами микросхемы D1, используемыми в качестве

инверторов. При поступлении на вход управления уровня логического «0» на выходе соответствующего элемента возникает высокий потенциал — уровень логической «1», который поступает в качестве разрешающего сигнала на соответствующую схему И-НЕ микросхемы D2 и один из эмиттерных повторителей, выполненных на транзисторах V1—V4 через резисторы в их базовых цепях.

Полосовые фильтры выполнены в виде двух индуктивно связанных контуров, первый из которых соединен с источником коротких отрицательных импульсов (микросхема D2) через диод и работает как контур ударного возбуждения. Второй контур предназначен для подавления соседних частот, кратных 5 МГц и через емкость связи соединен со входом соответствующего повторителя. Конденсаторы C1—C10 — блокировочные. Резисторы R2—R5 служат для замыкания цепи постоянного тока для диодов. Выходное напряжение полосовых фильтров, снимаемое с общей нагрузки R6 через разделительный конденсатор C12, поступает на вход балансного смесителя, выполненного на микросхеме A6. На другой вход смесителя через разделительный конденсатор C11 поступает напряжение от ГУН через согласующий каскад. Согласующий каскад выполнен на транзисторе V5. Транзистор V6 является одновременно динамической нагрузкой повторителя и стабилизатором напряжения 6 В для питания балансного смесителя. Режим транзисторов V5, V6 по постоянному току обеспечивается базовым делителем напряжения R7—R9. Конденсаторы C14—C21 — блокирующие, C13 — разделительный.

Напряжение разностной частоты после балансного смесителя через согласующий трансформатор (служит нагрузкой смесителя) подается на УО платы ДПКД.

Двухконтурный фильтр A1 с внешнеемкостной связью предназначен для выделения фиксированной частоты 500 кГц из импульсной последовательности частоты 500 кГц, поступающей с платы ДФКД. Резистор R1 служит для согласования входа фильтра с выходом микросхемы.

5.2. Микротелефон

5.2.1. МТ предназначен для:

- переключения радиостанции в режим приема или передачи;
- усиления сигнала микрофона;
- управления сигналом тонального вызова при передаче;
- прослушивания звукового сигнала в головных телефонах при приеме;
- осуществления звуковой сигнализации о разряде аккумуляторных батарей.

5.2.2. МТ состоит из двух головных телефонов и металлического корпуса с клапаном для переключения радиостанции с приема на передачу и обратно кнопкой тонального вызова.

Внутри металлического корпуса размещены микрофон и усилитель. С помощью кабеля МТ через разъем подключается к колодке с гравировкой МТ на ПП приемопередатчика.

5.2.3. Сигналы звуковых частот с микрофона (приложения 42, 43), дающего подъем АЧХ 6 дБ/окт. в сторону верхних частот, поступают на микрофонный усилитель. Конденсатор C2 служит для исключения возможности попадания в низкочастотную сигнальную цепь высокочастотных наводок и ограничения высокочастотной части спектра речи. МТ усилитель выполнен на микросхеме 435УН1, имеет коэффициент усиления 20, регулируемый сопротивлением резистора R1*. Схема зву-

ковой сигнализации разряда батарей в режиме передачи собрана на транзисторах V10 и V11 и представляет собой генератор импульсного напряжения (приложение 3). Частота генератора задается конденсатором C2 и резистором R19*. Напряжение звуковой сигнализации с эмиттера транзистора V11 подается через контакт X9/1 на телефоны МТ. При номинальном напряжении аккумуляторных батарей 25 В, поступающем через контакт X10/13, транзисторы V10, V11 закрыты напряжениями, снимаемыми с делителей, состоящих из элементов R18, R22*, V9, V14 и V12, R20. Напряжение звуковой сигнализации на телефонах при этом отсутствует.

При отклонении напряжения аккумуляторных батарей на минус 10% напряжение на базе транзистора V10 уменьшается, транзистор V10 открывается, что приводит к возникновению генерации. Импульсное напряжение звуковой частоты с эмиттера транзистора V11 подается на телефоны МТ. В МТ (приложение 42) предусмотрен тональный вызов (ТОН-ВЫЗОВ). При нажатии кнопки ТОН-ВЫЗОВ контакты 1 и 3 микропереключателя S1 размыкаются, отключая микрофон от входа микрофонного усилителя (контакт А/8), а контакты 1 и 2 замыкаются, подключая через конденсатор С3 неинвертированный выход усилителя (контакт А/1) к его входу. Этим обеспечивается глубокая положительная обратная связь, и усилитель переводится в режим генерации, С инвертированного выхода усилителя (контакт А/2) напряжение не менее 100 мВ частоты $1 \text{ кГц} \pm 500 \text{ Гц}$ через дроссель L, контакт X/4 поступает на модуляционный вход передатчика.

5.3. Дополнительная аккумуляторная батарея

5.3.1. Дополнительная аккумуляторная батарея предназначена для питания радиостанции от аккумуляторов 2НКП-24.

5.3.2. Батарея состоит из металлического корпуса, к которому пристегиваются ремни для переноски и подушка для удобства при переноске.

5.3.3. Внутри корпуса размещены 10 аккумуляторов 2НКП-24, соединяющиеся между собой перемычками. Аккумуляторы соединяются в две батареи по 12,5 В. С помощью гибкого кабеля, на котором имеется разъем, батарея подключается к разъему, расположенному на блоке усилителя мощности приемопередатчика и имеющему гравировку БАТАРЕЯ.

5.4. Антенное имущество

5.4.1. В комплект антенного имущества входят:

антенна «Штырь-2м»;

антенна «Штырь-4м»;

антенна «Симметричный вибратор».

5.4.2. Антенна «Штырь-2м» выполнена таким образом, что во взведенном состоянии (при нажатой пружине) она приобретает жесткость по всей длине. В свободном состоянии (при отпущенной пружине) имеет гибкость по всей длине.

5.4.3. Антенна «Штырь-4м» образуется путем соединений антенны «Штырь-2м» с антенной ЯГ2.091.053, состоящей из отдельных колен, соединяющихся между собой специальными замками.

5.4.4. Антенна «Симметричный вибратор» может быть развернута как на телескопической мачте, так и на естественных опорах (шест, деревья, крыша дома и т. п.).

Каждое плечо антенны «Симметричный вибратор» состоит из трех отрезков провода и при помощи одноштырькового разъема можно образовать длину плеча 8, 15, 25 м, к которому подходит питающий двухпроводный фидер длиной 15 м. Посреди антенны закреплен фал из капроновой лески длиной 15 м, предназначенный для развертывания антенны на местных предметах или опорной мачте высотой 10,5 м.

Мачта состоит из:

23 колен различных диаметров, соединенных между собой внутри гибким тросом, который при развертывании мачты наматывается на барабан натяжного устройства, смонтированного в нижнем колене мачты;

основания мачты;

двух наконечников и кольев для закрепления оттяжек.

При развертывании мачты на местности колена мачты сочленяются между собой по коническим посадочным поверхностям с последующим натяжением соединительного троса рукояткой натяжного устройства.

5.5. Телеграфный ключ

5.5.1. В радиостанции применен малогабаритный Тлг ключ. При работе радиостанции ключ укрепляется на верхней стенке кожуха приемопередатчика или на опоре при работе с колена.

Регулировка величины свободного хода и усилия нажатия рычага ключа осуществляется двумя винтами и гайкой при снятой верхней крышке, которая крепится к основанию ключа двумя винтами.

6. ИНСТРУМЕНТ И ПРИНАДЛЕЖНОСТИ

6.1. Для замены войлочных уплотнительных колец, уплотнений осей переключателей переменных сопротивлений на ПП приемопередатчика в сумку радиста укладывается специальный торцовый ключ, с помощью которого отворачивают специальные гайки сальниковых уплотнений.

7. МАРКИРОВАНИЕ И ПЛОМБИРОВАНИЕ

7.1. Радиостанция на ПП имеет шильдик, на котором обозначен шифр изделия и его номер.

7.2. Приемопередатчик пломбируется двумя пломбами с помощью пломбирочных чашек, установленных под головки винтов крепления блока УМ к кожуху.

8. ТАРА И УПАКОВКА

8.1. Транспортирование изделия производится в укладочном ящике, в который укладывается весь промышленный комплект радиостанции.

8.2. Укладочный ящик изготовлен из фанеры и разделяется на отдельные отсеки, в которые укладываются все блоки, составные части, входящие в состав радиостанции.

8.3. На боковых стенках ящика закреплены четыре ручки, предназначенные для переноски (по две с каждой стороны).

8.4. На крышке ящика и боковых стенках его наносятся обозначения: ВЕРХ, ОСТОРОЖНО, НЕ КАНТОВАТЬ.

8.5. Крышка ящика закрывается на две защелки и замок типа «Щелкун» и пломбируется одной пломбой.

ВНИМАНИЕ! Упаковывание в укладочный ящик присоединителя со вставленными в аккумуляторный отсек кожуха аккумулятора не допускается.

8.6. Для защиты от механических повреждений при транспортировании приемопередатчик вкладывается в дополнительный амортизационный чехол, который должен применяться также при десантировании.

8.7. Внутренняя упаковка может быть двух вариантов исполнения для длительного и кратковременного хранения. Эти способы внутренней упаковки описаны в «Инструкции по эксплуатации ЯГ1.201.034 ИЭ».

9. МОДИФИКАЦИИ РАДИОСТАНЦИИ Р-143

Радиостанция Р-143 за период выпуска имела три модификации.

Радиостанции серии 02 имеют следующие отличия от выпущенных ранее:

- переработан блок согласования и настройки (БСН) с целью улучшения настройки радиостанции при работе на антенну «Штырь-4м»;

- переработан блок СЧ с целью улучшения его технических показателей, снижения потребляемой мощности, увеличения устойчивости к воздействию механических нагрузок;

- предохранитель F1 перенесен из цепи «+» батареи I в цепь «минус» батареи I с целью повышения надежности при эксплуатации;

- переработана схема МТ — световая индикация разряда батарей заменена звуковой, генератор тонального вызова размещен непосредственно в МТ. МТ не взаимозаменяемы с ранее выпущенными;

- переработана схема приемопередатчика и блока УМ в связи с переработкой МТ. В блоке УМ изменена коммутация реле КР, изменено защитное покрытие аккумуляторного отсека блока УМ с целью повышения надежности при эксплуатации. Блоки УМ не взаимозаменяемы с ранее выпущенными.

Радиостанции серии 03 имеют следующие отличия от серии 02:

- на аккумуляторном отсеке установлен семиконтактный разъем «Батарея» для питания радиостанции от дополнительной упаковки питания (с аккумуляторами 2НКП-24);

- переработана схема блока Прм, блока ФУ и приемопередатчика с целью унификации;

- изменен разъем кабеля питания радиостанции от дополнительной упаковки питания (с аккумуляторами 2НКП-24), кабели питания не взаимозаменяемы с ранее выпущенными.

Схема электрическая функциональная при

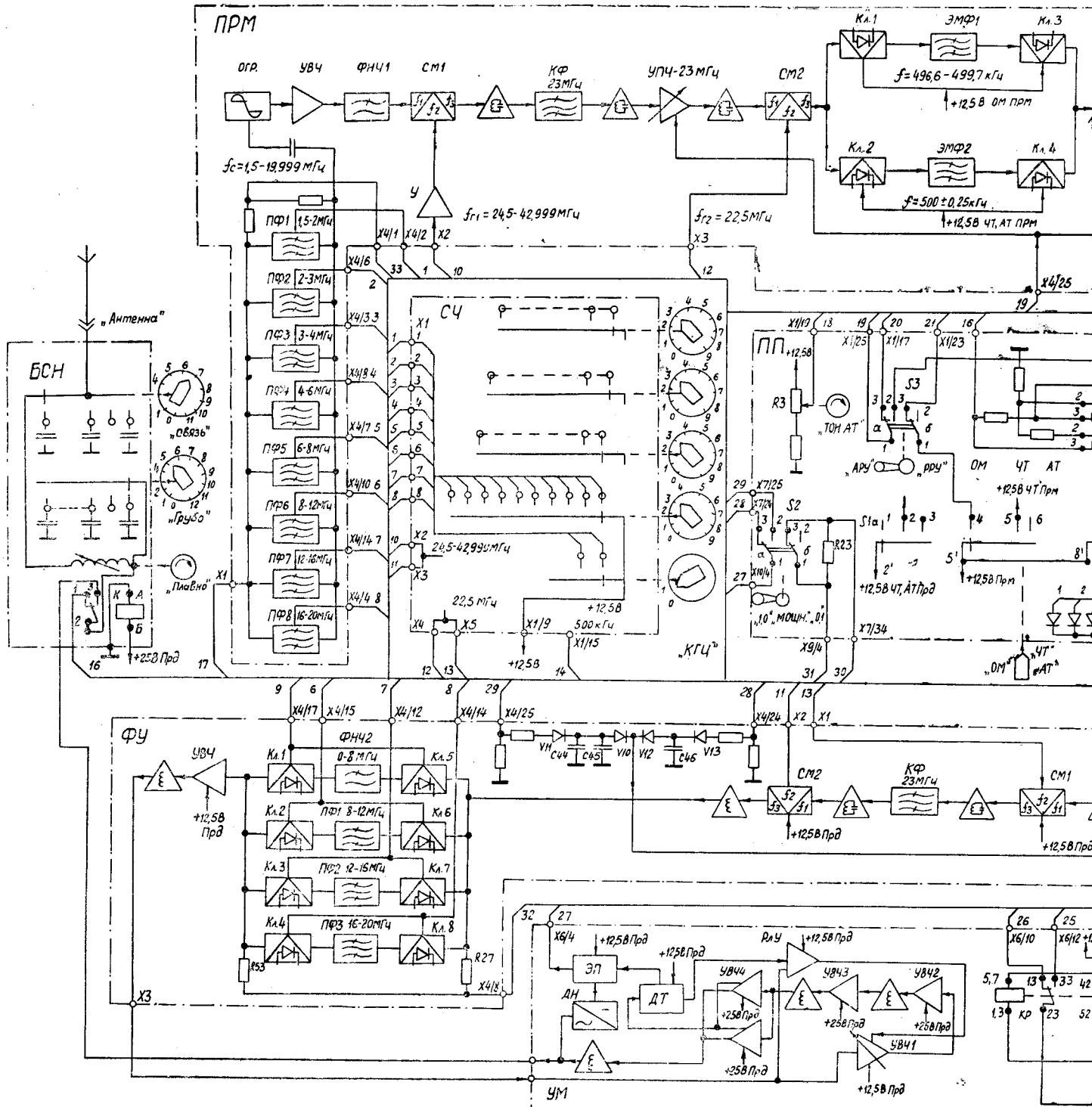
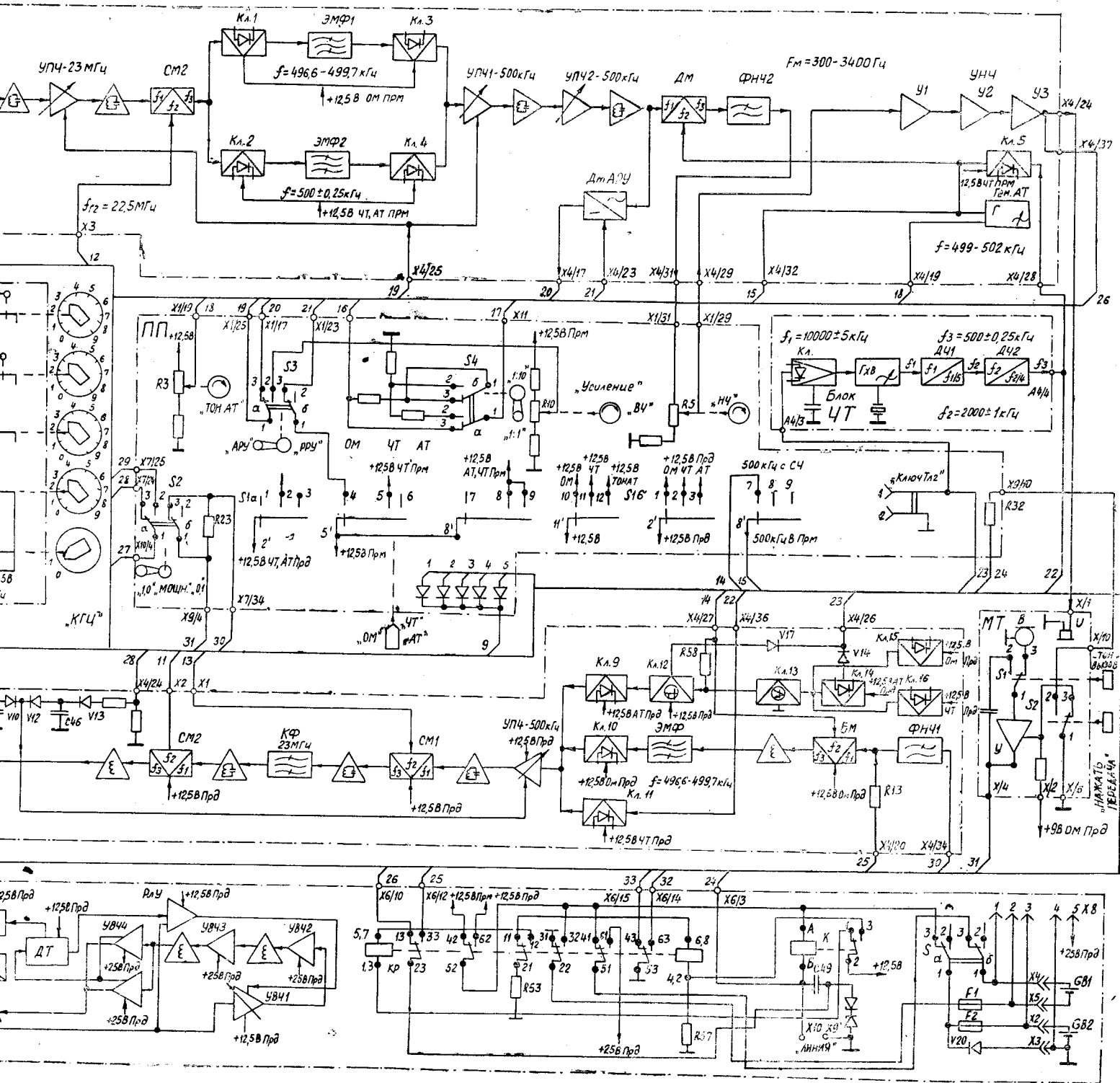


Схема электрическая функциональная приемопередатчика



ма электрическая функциональная СЧ

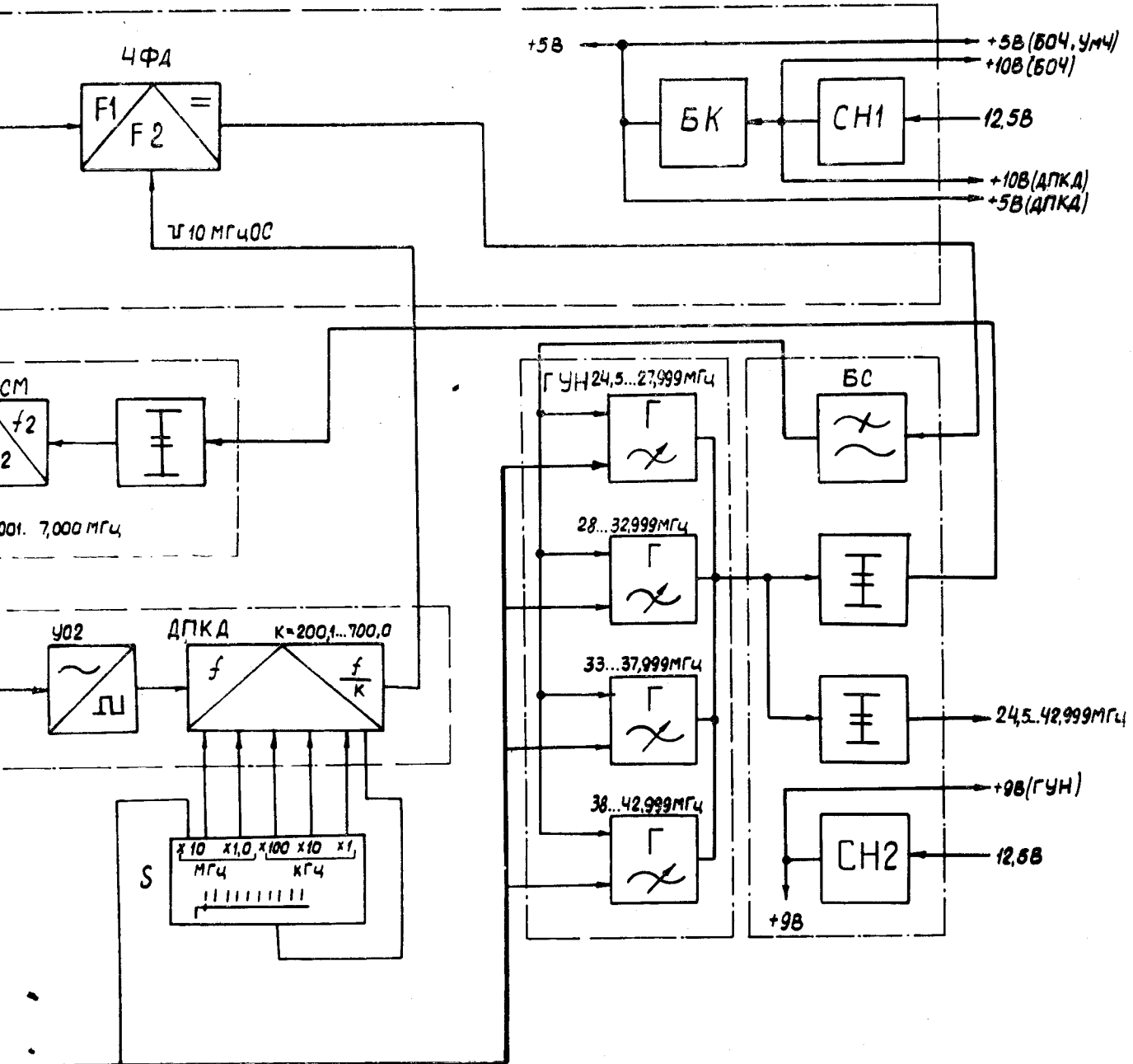
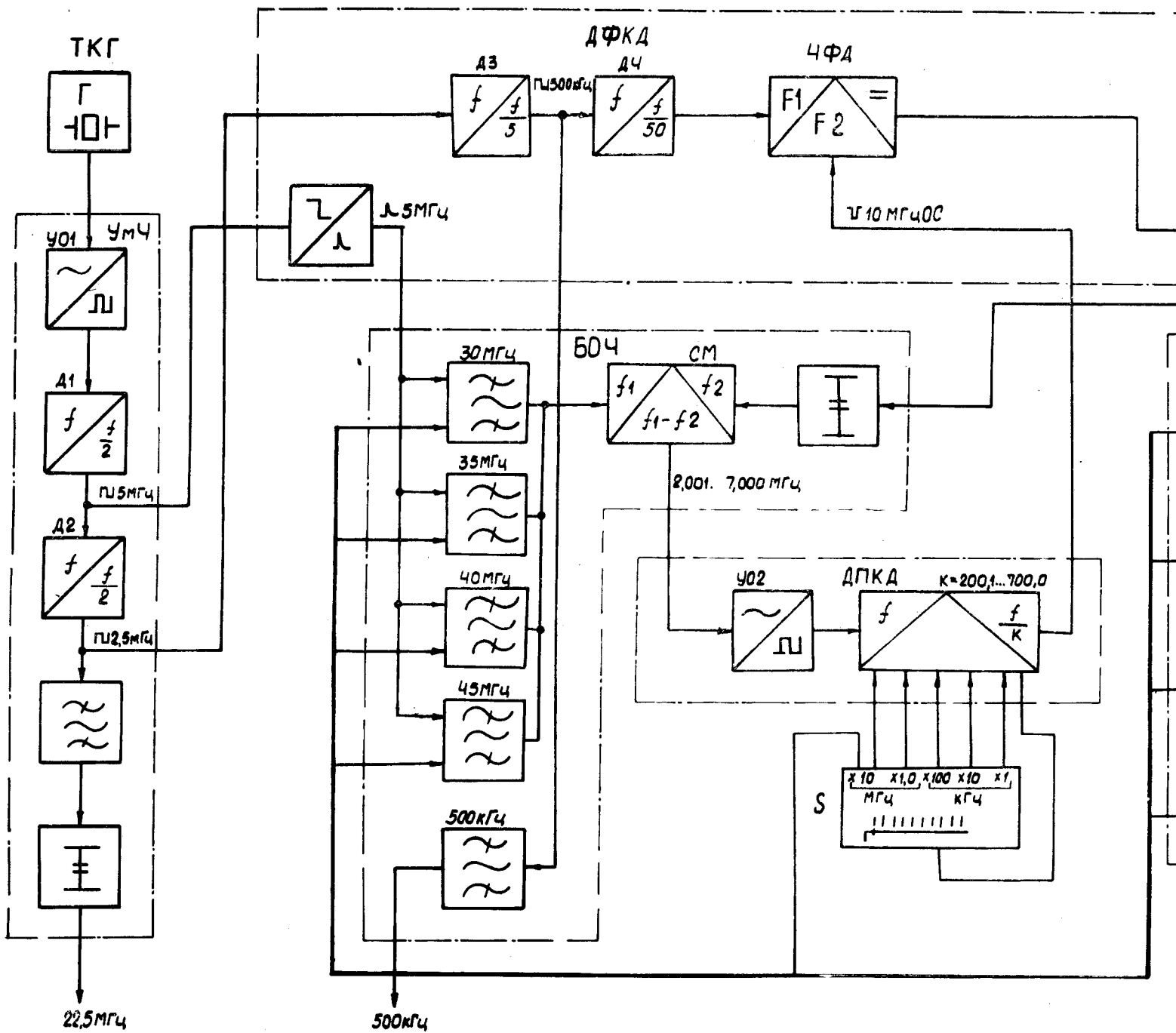
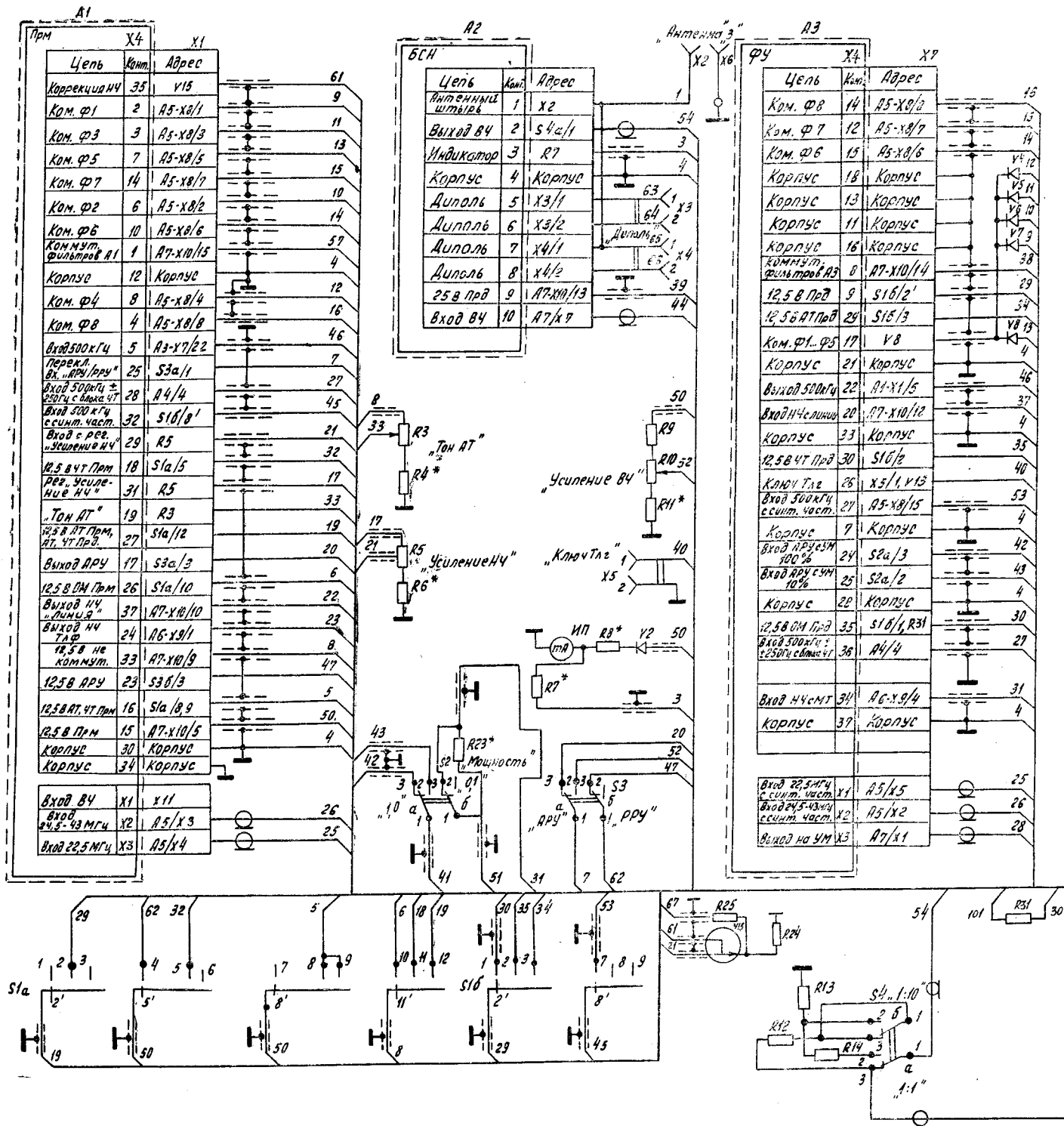


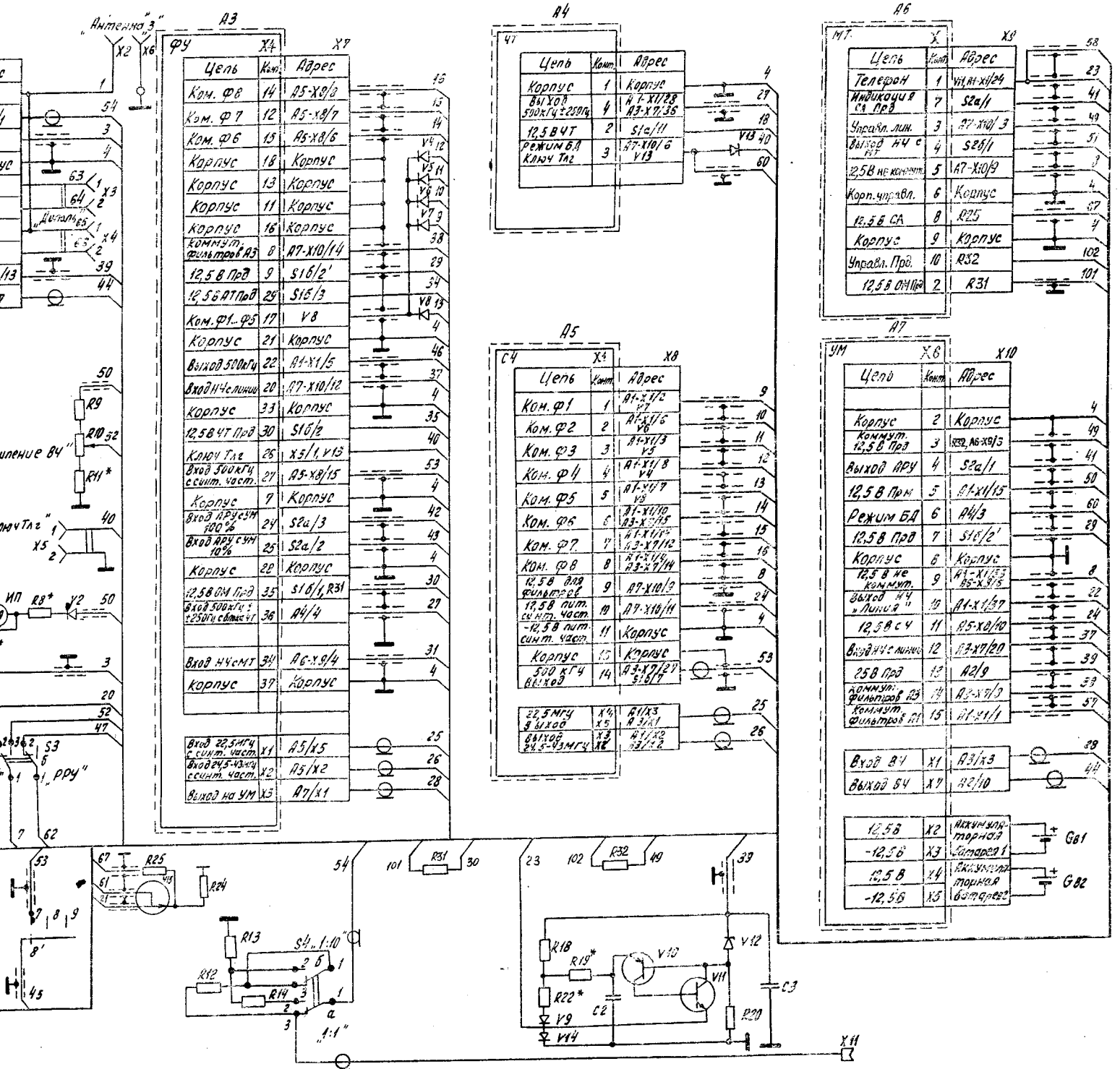
Схема электрическая функциональная СЧ





- * Подбирают при регулировании.
- Ком. Ф-коммутация фильтров.
- Синт. част.-синтезатор частот.

Схема электрическая принципиальная приемопередатчика



подбирают при регулировании.
и. Ф-коммутация фильтров.
т. част.-синтезатор частот.

ПРИЛОЖЕНИЕ 4

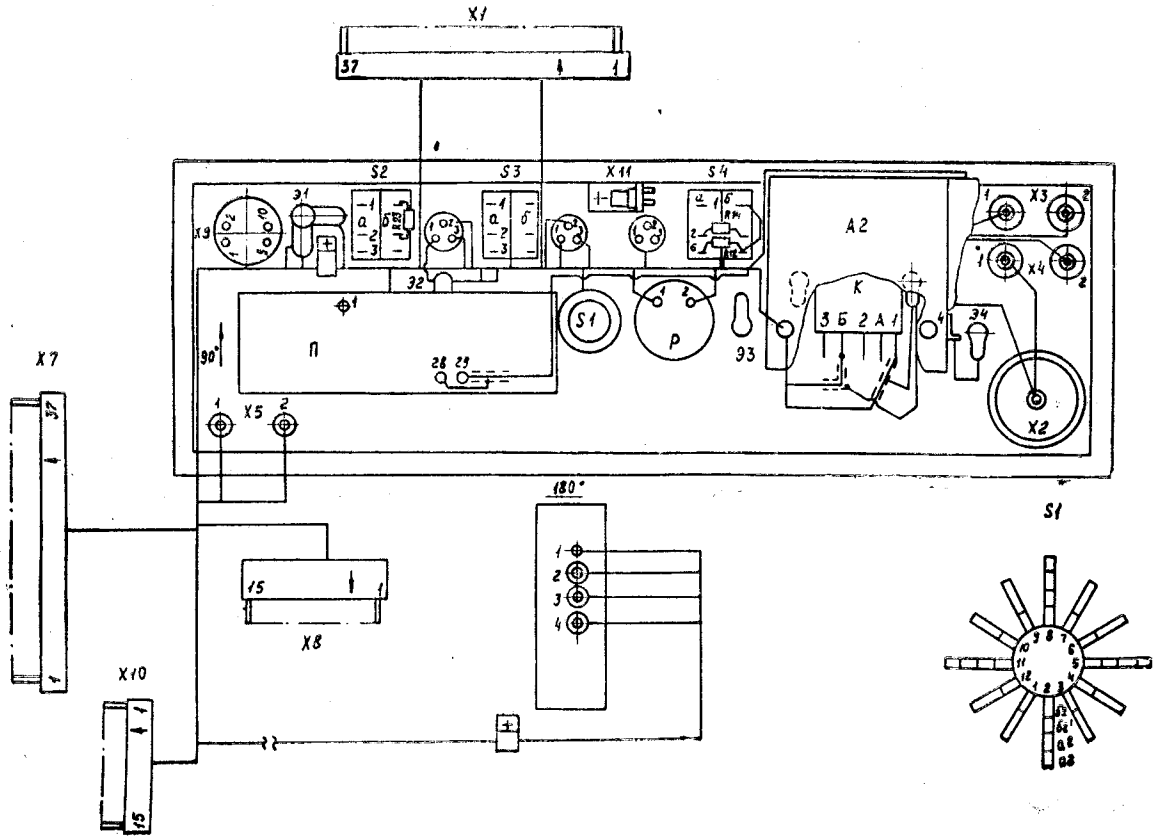
Перечень элементов приемопередатчика

Поз. обозн.	Наименование	Кол.	Примечание
A1	Приемник ЯГ2.022.004	1	
A2	Блок согласования и настройки ЯГ2.240.027	1	
A3	Устройство формирующее ЯГ2.084.020	1	
A4	Блок ЧТ ЯГ2.210.019	1	
A5	Синтезатор частот ЯГ2.205.000	1	
A6	Микротелефон ЯГ3.844.019	1	
A7	Усилитель мощности ЯГ2.030.015	1	
C3	Конденсатор КМ-5а-Н30-0,047 мкФ ± 20% ОЖ0.460.043 ТУ	1	
C2	Конденсатор КМ-6А-Н90-0,47 мкФ ОЖ0.460.061 ТУ	1	
GB1, GB2	Батарея аккумуляторная 10НКБН-3,5 ТУ16-729.203-79	2	
ИП	Миллиамперметр М1131, 0-1 мА-В ТУ25-04-107-76	1	
	Резисторы ОМЛТ ОЖ0.467.107 ТУ		
	Резисторы СП4-1 ОЖ0.468.045 ТУ		
R1			
R2			
R3	СП4-1а-0,5-47 кОм-А-ВС-2-20	1	
R4*	ОМЛТ-0,125-10 кОм ± 10%	1	6,2...15 кОм
R5	СП4-1а-0,5-4,7 кОм-А-ВС-2-20	1	
R6*	ОМЛТ-0,125-100 Ом ± 10%	1	62...160 Ом
R7*	ОМЛТ-0,125-82 Ом ± 10%	1	43...100 Ом
R8*	ОМЛТ-0,125-16 кОм ± 10%	1	10...18 кОм
R9	ОМЛТ-0,125-6,8 кОм ± 10%	1	
R10	СП4-1а-0,5-680 Ом-А-ВС-2-20	1	
R11*	ОМЛТ-0,125-1,2 кОм ± 10%	1	820 Ом—1,8 кОм
R12	ОМЛТ-0,125-39 Ом ± 10%	1	
R13	ОМЛТ-0,125-10 Ом ± 10%	1	
R14	ОМЛТ-0,125-39 Ом ± 10%	1	
R18	ОМЛТ-0,125-3,3 кОм ± 10%	1	
R19*	ОМЛТ-0,125-8,2 кОм ± 10%	1	5,1—10 кОм
R20	ОМЛТ-0,125-9,1 кОм ± 10%	1	
R22*	ОМЛТ-0,125-5,1 кОм ± 10%	1	4,3—6,8 кОм
R23*	ОМЛТ-0,125-5,6 кОм ± 10%	1	2—8,2 кОм

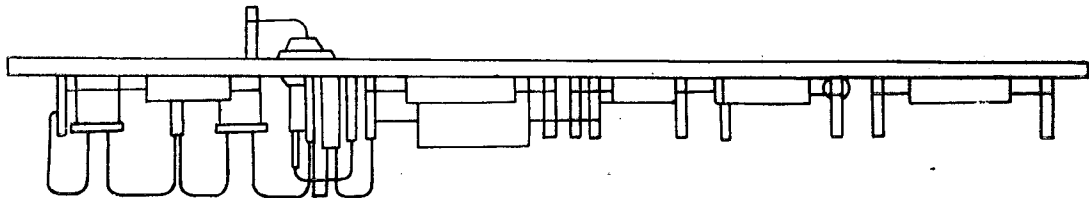
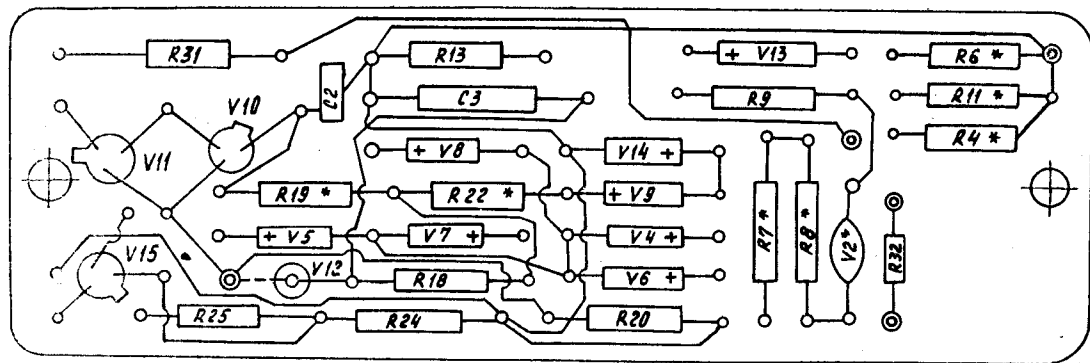
Поз. обозн.	Наименование	Кол.	Примечание
R24	ОМЛТ-0,125-100 кОм±10%	1	
R25	ОМЛТ-0,125-56 кОм±10%	1	
R31, R32	ОМЛТ-0,125-1 кОм±10%	2	
S1	Переключатель ПГ2-18-ЭП8НГ ОЮ0.360.068 ТУ	1	
S2—S4	Микротумблер МТ-3 ОЮ0.360.016 ТУ	3	
V2	Диод 2Д103А ТТ3.362.060 ТУ	1	
V4—V9	Диод 2Д522Б дР3.362.029-01 ТУ	6	
V10	Транзистор 2Т203А ЩЫ3.365.007 ТУ	1	
V11	Транзистор 2Т201Б СБ0.336.046 ТУ	1	
V12	Диод Д818Д СМ3.362.025 ТУ	1	
V13, V14	Диод 2Д522Б дР3.362.029-01 ТУ	2	
V15	Транзистор 2П103Д ТФ3.365.000 ТУ	1	
X1	Розетка РЛМИ2-(37К, 3М, 4Н) ГС-Оп (1Н+ +1М+18К+2Н+1М+19К+1М+1Н) Ке0.364.008 ТУ	1	
X2	Гнездо антенное ЯГ6.604.025 Сп	1	
X3...X5	Гнездо штепсельное ЯГ6.604.026 Сп	3	
X6	Клемма ШИ6.625.017 Сп	1	
X7	Розетка РЛМИ2-(37К, 3М, 4Н) ГС-Оп(1Н+ +1М+18К+2Н+1М+19К+1М+1Н) Ке0.364.008 ТУ	1	
X8	Вилка РЛМИ2-(15К, 2Л, 2М) ШС-Оп (1Л+1М+ +15К+1М+1Л) Ке0.364.008 ТУ	1	
X9	Вилка 2РМГ22Б10Ш1Е2Б ГЕ0.364.140 ТУ	1	
X10	Розетка РЛМИ2-(15К, 2М, 2Н) ГС-Оп(1Н+1М+ +15К+1М+1Н) Ке0.364.008 ТУ	1	
X11	Розетка СР-50-112ФВ ОЮ0.364.032 ТУ	1	

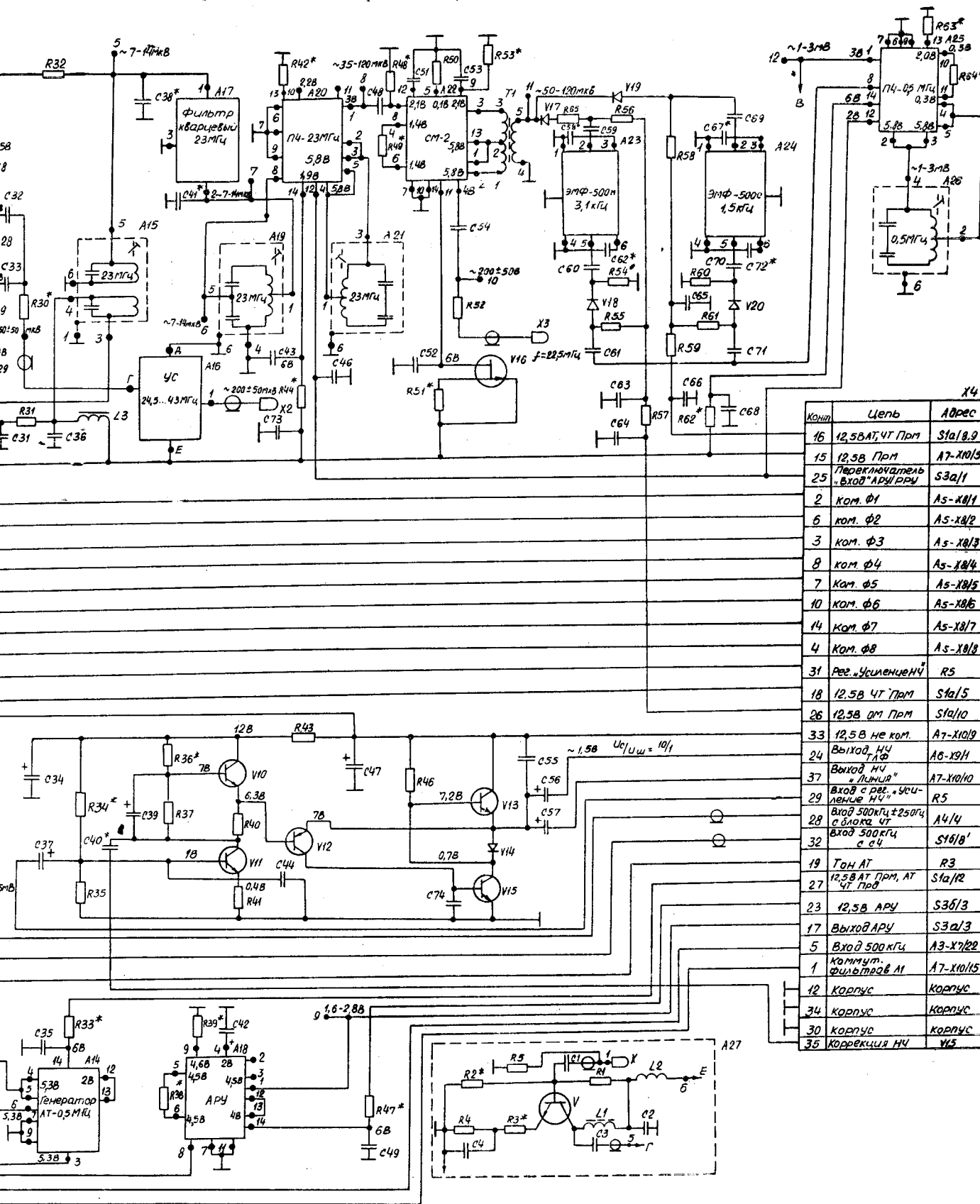
ПРИЛОЖЕНИЕ 5

Электромонтажный чертёж приемопередатчика



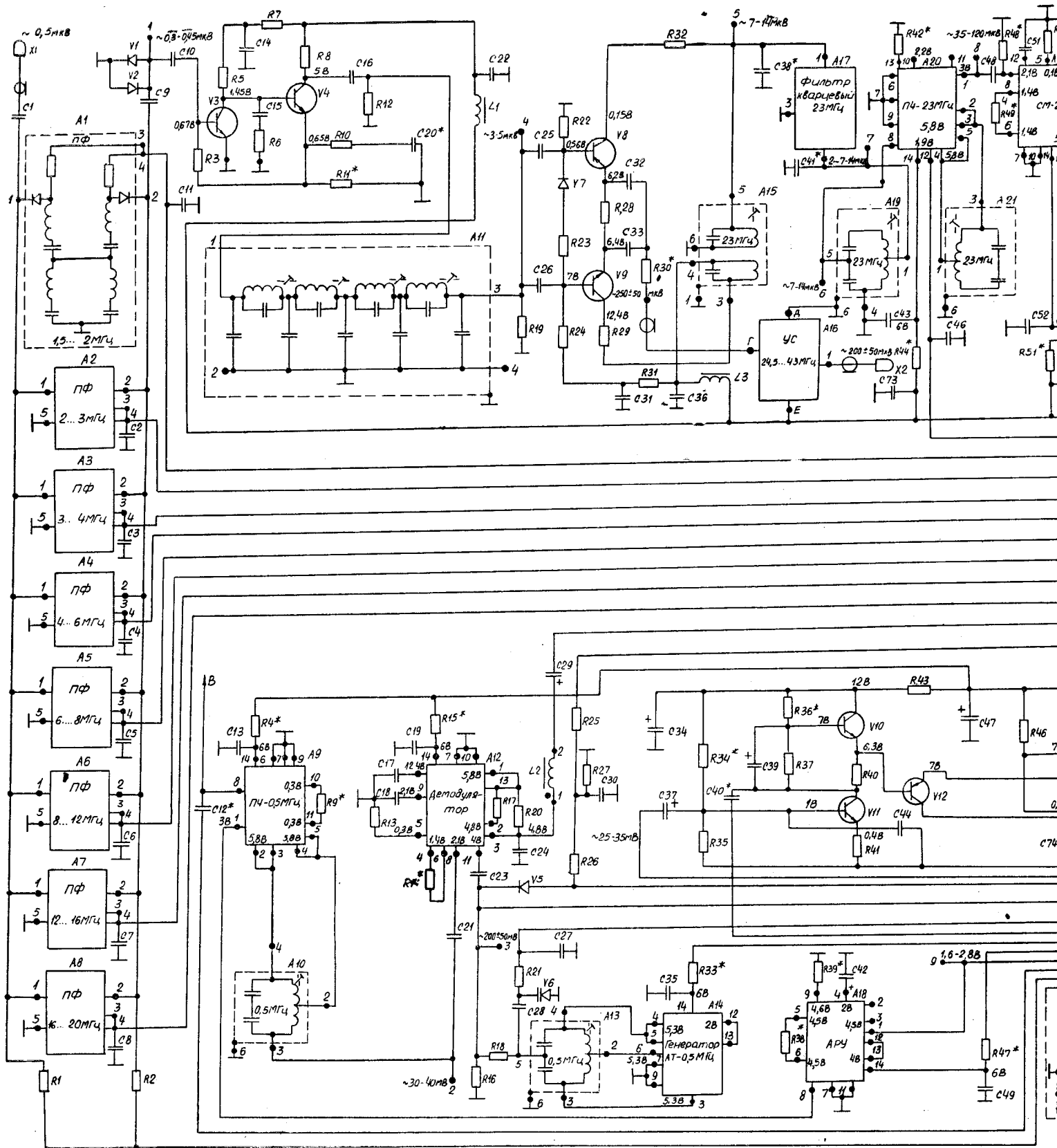
Плата П





Комп	Цепь	Обоз
16	12,5В АТ, ЧТ Прм	St1/8,9
15	12,5В Прм	A7-X10/5
25	Переключатель "Вход АРУ" РРУ	S3a/1
2	Ком. Ф1	As-X8/1
6	Ком. Ф2	As-X8/2
3	Ком. Ф3	As-X8/3
8	Ком. Ф4	As-X8/4
7	Ком. Ф5	As-X8/5
10	Ком. Ф6	As-X8/6
14	Ком. Ф7	As-X8/7
4	Ком. Ф8	As-X8/8
31	Рег. Усиления Ч	R5
18	12,5В ЧТ Прм	St1/5
26	12,5В АТ Прм	St1/10
33	12,5В не ком.	A7-X10/9
24	Выход НЧ "Линия"	A6-X9/1
37	Выход НЧ "Линия"	A7-X10/10
29	Вход с рег. Усиление НЧ	R5
28	Вход 500кГц ±250гц с блока ЧТ	A4/4
32	Вход 500кГц с с4	S16/1'
19	Тон АТ	R3
27	12,5В АТ Прм, АТ ЧТ Под	St1/2
23	12,5В АРУ	S3b/3
17	Выход АРУ	S3a/3
5	Вход 500кГц	A3-X7/22
1	Коммут. фильтров А1	A7-X10/15
12	Корпус	Корпус
34	Корпус	Корпус
30	Корпус	Корпус
35	Коррекция НЧ	V15

3. Ком. Ф—коммутация фильтров.
4. Напряжения, указанные на контрольных гнездах и элементах, даны для справок.



1. *Подбирают при регулировании.

2. Резисторы R48, R53 устанавливают при необходимости.

3. Ком. Ф—коммутация фильтров.
4. Напряжения, указанные на схемах и элементах, даны для

ПРИЛОЖЕНИЕ 7

Перечень элементов Прм

Поз. обозн.	Наименование	Кол.	Примечание
A1	Фильтр ЯГ2.067.110	1	
A2	Фильтр ЯГ2.067.110-01	1	
A3	Фильтр ЯГ2.067.110-02	1	
A4	Фильтр ЯГ2.067.110-03	1	
A5	Фильтр ЯГ2.067.110-04	1	
A6	Фильтр ЯГ2.067.110-05	1	
A7	Фильтр ЯГ2.067.110-06	1	
A8	Фильтр ЯГ2.067.110-07	1	
A9	Микросхема 435 УВ1 6К0.347.009 ТУ	1	
A10	Контур 0,5 МГц ЯГ2.062.089	1	
A11	Фильтр ЯГ2.067.111	1	
A12	Микросхема 435ХА1 6К0.347.009 ТУ	1	
A13	Контур 0,5 МГц ЯГ2.062.089	1	
A14	Микросхема 435 УВ1 6К0.347.009 ТУ	1	
A15	Контур 23 МГц ЯГ2.062.088-01	1	
A16	Плата УС ЯГ5.022.002	1	
A17	Фильтр ПФ2П 286 РЦ2.067.165 ТУ	1	
A18	Микросхема 435 ДА1 6К0.347.009 ТУ	1	
A19	Контур 23 МГц ЯГ2.062.088	1	
A20	Микросхема 435 УВ1 6К0.347.009 ТУ	1	
A21	Контур 23 МГц ЯГ2.062.088	1	
A22	Микросхема 435ХА1 6К0.347.009 ТУ	1	
A23	Фильтр ФЭМ-034Н-500-3,1 УИ0.206.020 ТУ	1	
A24	Фильтр ЭМФДП-500С-1,5 ИХ0.206.075 ТУ	1	
A25	Микросхема 435 УВ1 6К0.347.009 ТУ	1	
A26	Контур 0,5 МГц ЯГ2.062.089	1	
	Конденсаторы КД ОЖ0.460.154 ТУ		
	Конденсаторы КМ ОЖ0.460.043 ТУ		
	Конденсаторы КМ-6 ОЖ0.460.061 ТУ		
	Конденсаторы К53-4 ОЖ0.464.037 ТУ		
C1	КМ-56-Н30-0,033 мкФ $\begin{matrix} +50 \\ -20 \end{matrix} \%$	1	
C2...C8	КМ-56-Н30-4700 пФ $\begin{matrix} +50 \\ -20 \end{matrix} \%$	7	
C9, C10	КМ-56-Н30-0,033 мкФ $\begin{matrix} +50 \\ -20 \end{matrix} \%$	2	

Поз. обозн.	Наименование	Кол.	Примечание
C11	КМ-56-Н30-4700 пФ $\begin{matrix} +50 \\ -20 \end{matrix}$ %	1	
C12*	КМ-56-М47-180 пФ $\pm 10\%$	1	27...470 пФ
C13, C14	КМ-56-Н30-0,033 МКФ $\begin{matrix} +50 \\ -20 \end{matrix}$ %	2	
C15	КМ-56-М750-680 пФ $\pm 10\%$	1	
C16...C18	КМ-56-Н30-0,033 МКФ $\begin{matrix} +50 \\ -20 \end{matrix}$ %	3	
C20*	КД-1-М1500-36 пФ $\pm 10\%$ -3	1	22...91 пФ
C21...C28	КМ-56-Н30-0,033 МКФ $\begin{matrix} +50 \\ -20 \end{matrix}$ %	8	
C29	К53-4-20-4,7 $\pm 20\%$	1	
C30...C33	КМ-56-Н30-0,033 МКФ $\begin{matrix} +50 \\ -20 \end{matrix}$ %	4	
C34	К53-4-20-4,7 $\pm 20\%$	1	
C35, C36	КМ-56-Н30-0,033 МКФ $\begin{matrix} +50 \\ -20 \end{matrix}$ %	2	
C37	К53-4-20-4,7 $\pm 20\%$	1	
C38*	КД-1-М47-10 пФ $\pm 10\%$ -3	1	6,2...12 пФ
C39	К53-4-15-0,47 $\pm 20\%$	1	
C40*	КМ-6А-М1500-8200 пФ $\pm 20\%$	1	7500 пФ...0,01 МКФ
C41*	КД-1-М47-10 пФ $\pm 10\%$ -3	1	6,2...12 пФ
C42	К53-4-15-1,0 $\pm 20\%$	1	
C43	КМ-56-Н30-0,033 МКФ $\begin{matrix} +50 \\ -20 \end{matrix}$ %	1	
C44	КМ-56-Н30-0,015 МКФ $\pm 20\%$	1	
C46	КМ-56-Н30-0,033 МКФ $\begin{matrix} +50 \\ -20 \end{matrix}$ %	1	
C19	КМ-6А-Н90-0,47 МКФ	1	
C47	К53-4-20-4,7 $\pm 20\%$	1	
C48, C49	КМ-56-Н30-0,033 МКФ $\begin{matrix} +50 \\ -20 \end{matrix}$ %	2	
C51...C54	КМ-56-Н30-0,033 МКФ $\begin{matrix} +50 \\ -20 \end{matrix}$ %	4	
C55	КМ-6А-Н90-0,47 МКФ	1	
C56, C57	К53-4-15-15 $\pm 20\%$	2	
C58*	КМ-56-М75-180 пФ $\pm 10\%$	1	82...270 пФ
C59...C61	КМ-56-Н30-0,033 МКФ $\begin{matrix} +50 \\ -20 \end{matrix}$ %	3	
C62*	КМ-56-М75-100 пФ $\pm 10\%$	1	82...200 пФ
C64...C66	КМ-56-Н30-0,033 МКФ $\begin{matrix} +50 \\ -20 \end{matrix}$ %	3	

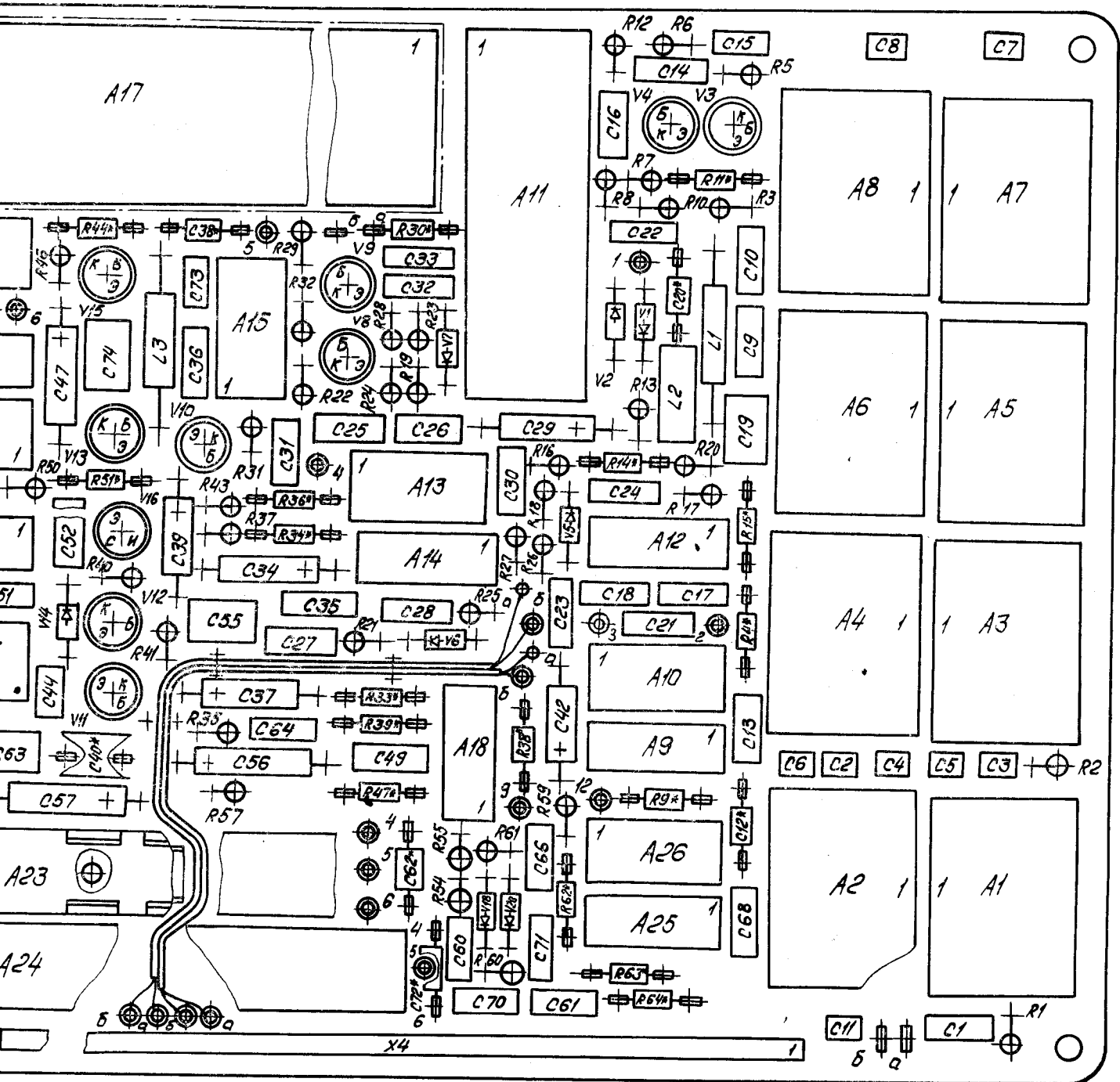
Поз. обозн.	Наименование	Кол.	Примечание
C67*	КМ-56-М75-150 пФ±10%	1	82...200 пФ
C68...C71	КМ-56-Н30-0,033 мкФ $\begin{matrix} +50 \\ -20 \end{matrix}$ %	4	
C72*	КМ-56-М75-100 пФ±10%	1	82...200 пФ
C63	КМ-6А-Н90-0,47 мкФ	1	
C73	КМ-56-Н30-0,01 мкФ $\begin{matrix} +50 \\ -20 \end{matrix}$ %	1	
C74	КМ-6А-М1500-0,01 мкФ±20%	1	
L1	Дроссель высокочастотный ДМ-0,1-200 мкГн±±5%-В ГИО.477.005 ТУ	1	
L2	Дроссель ЯГ4.750.043	1	
L3	Дроссель высокочастотный ДМ-0,1-200 мкГн±±5%-В ГИО.477.005 ТУ	1	
Резисторы ОМЛТ ОЖ0,467.107 ТУ			
R1...R3	ОМЛТ-0,125-1,5 кОм±10%	3	
R4*	ОМЛТ-0,125-2,7 кОм±10%	1	2,2...3,3 кОм
R5	ОМЛТ-0,125-1,3 кОм±10%	1	
R6	ОМЛТ-0,125-220 Ом±10%	1	
R7	ОМЛТ-0,125-1,2 кОм±10%	1	
R8	ОМЛТ-0,125-1,3 кОм±10%	1	
R9*	ОМЛТ-0,125-56 Ом±10%	1	27...150 Ом
R10	ОМЛТ-0,125-27 Ом±10%	1	
R11*	ОМЛТ-0,125-150 Ом±10%	1	100...240 Ом
R12	ОМЛТ-0,125-360 Ом±10%	1	
R13	ОМЛТ-0,125-10 кОм±10%	1	
R14*	ОМЛТ-0,125-56 Ом±10%	1	27...270 Ом
R15*	ОМЛТ-0,125-2 кОм±10%	1	1,6...2,4 кОм
R16	ОМЛТ-0,125-3,6 кОм±10%	1	
R17	ОМЛТ-0,125-1 кОм±10%	1	
R18	ОМЛТ-0,125-22 кОм±10%	1	
R19	ОМЛТ-0,125-510 Ом±10%	1	
R20	ОМЛТ-0,125-1 кОм±10%	1	
R21	ОМЛТ-0,125-100 кОм±10%	1	
R22	ОМЛТ-0,125-15 кОм±10%	1	
R23	ОМЛТ-0,125-2,7 кОм±10%	1	
R24	ОМЛТ-0,125-15 кОм±10%	1	
R25	ОМЛТ-0,125-2,7 кОм±10%	1	
R26	ОМЛТ-0,125-3,6 кОм±10%	1	

Продолжение

Поз. обозн.	Наименование	Кол.	Примечание
R27	ОМЛТ-0,125-100 кОм±10%	1	
R28	ОМЛТ-0,125-270 Ом±10%	1	
R29	ОМЛТ-0,125-51 Ом±10%	1	
R30*	ОМЛТ-0,125-39 Ом±10%	1	27...56 Ом
R31	ОМЛТ-0,125-100 Ом±10%	1	
R32	ОМЛТ-0,125-51 Ом±10%	1	
R33*	ОМЛТ-0,125-3 кОм±10%	1	2,4...3,6 кОм
R34*	ОМЛТ-0,125-12 кОм±10%	1	10...15 кОм
R35	ОМЛТ-0,125-1,2 кОм±10%	1	
R36*	ОМЛТ-0,125-24 кОм±10%	1	22...27 кОм
R37	ОМЛТ-0,125-10 кОм±10%	1	
R38*	ОМЛТ-0,125-300 Ом±10%	1	270...470 Ом
R39*	ОМЛТ-0,125-560 кОм±10%	1	220 кОм...910 кОм
R40	ОМЛТ-0,125-1 кОм±10%	1	
R41	ОМЛТ-0,125-300 Ом±10%	1	
R42*	ОМЛТ-0,125-12 кОм±10%	1	9,1...15 кОм
R43	ОМЛТ-0,125-200 Ом±10%	1	
R44*	ОМЛТ-0,125-2,7 кОм±10%	1	2,4...3,3 кОм
R46	ОМЛТ-0,125-3,6 кОм±10%	1	
R47*	ОМЛТ-0,125-3,9 кОм±10%	1	3,0...4,3 кОм
R48*	ОМЛТ-0,125-9,1 кОм±10%	1	8,2...15 кОм
R49*	ОМЛТ-0,125-270 Ом±10%	1	120...680 Ом
R50	ОМЛТ-0,125-10 кОм±10%	1	
R51*	ОМЛТ-0,125-470 Ом±10%	1	150...820 Ом
R52	ОМЛТ-0,125-100 Ом±10%	1	
R53*	ОМЛТ-0,125-9,1 кОм±10%	1	8,2...15 кОм
R54, R55	ОМЛТ-0,125-4,3 кОм±10%	2	
R56	ОМЛТ-0,125-9,1 кОм±10%	1	
R57	ОМЛТ-0,125-2 кОм±10%	1	
R58	ОМЛТ-0,125-9,1 кОм±10%	1	
R59	ОМЛТ-0,125-2 кОм±10%	1	
R60, R61	ОМЛТ-0,125-4,3 кОм±10%	2	
R62*	ОМЛТ-0,125-2,7 кОм±10%	1	2,4...3,3 кОм
R63*	ОМЛТ-0,125-12 кОм±10%	1	9,1...15 кОм
R64*	ОМЛТ-0,125-56 Ом±10%	1	27...150 Ом
R65	ОМЛТ-0,125-560 Ом±10%	1	

Поз. обозн.	Наименование	Кол.	Примечание
Т1	Трансформатор ЯГ4.770.009	1	
V1, V2	Диод 2Д522Б дРЗ.362.029-01 ТУ	2	
V3, V4	Транзистор 2Т368А СБ0.336.051 ТУ	2	
V5	Диод 2Д522Б дРЗ.362.029-01 ТУ	1	
V6	Варикап 2В102Б ТТ4.660.003 ТУ	1	
V7	Диод 2Д522Б дРЗ.362.029-01 ТУ	1	
V8	Транзистор 2Т363А ЩТ0.336.008 ТУ	1	
V9	Транзистор 2Т368А СБ0.336.051 ТУ	1	
V10, V11	Транзистор 2Т201Б СБ0.336.046 ТУ	2	
V12	Транзистор 2Т203В ШЫ3.365.007 ТУ	1	
V13	Транзистор 2Т201Б СБ0.336.046 ТУ	1	
V14	Диод 2Д522Б дРЗ.362.029-01 ТУ	1	
V15	Транзистор 2Т201Б СБ0.336.046 ТУ	1	
V16	Транзистор 2П103Д ТФ3.365.000 ТУ	1	
V17...V20	Диод 2Д522Б дРЗ.362.029-01 ТУ	4	
X1...X3	Вилка СР-50-108ФВ ОЮ0.364.032 ТУ	3	
X4	Вилка РЛМИ2-(37К, 3Лк, 4Н)ШС-11 (1Лк+ +1Н+18К+1Н+1Лк+1Н+19К+1Н+1Лк) Кс0.364.008 ТУ	1	

Сборочный чертеж платы Прм



Сборочный чертеж платы Прм

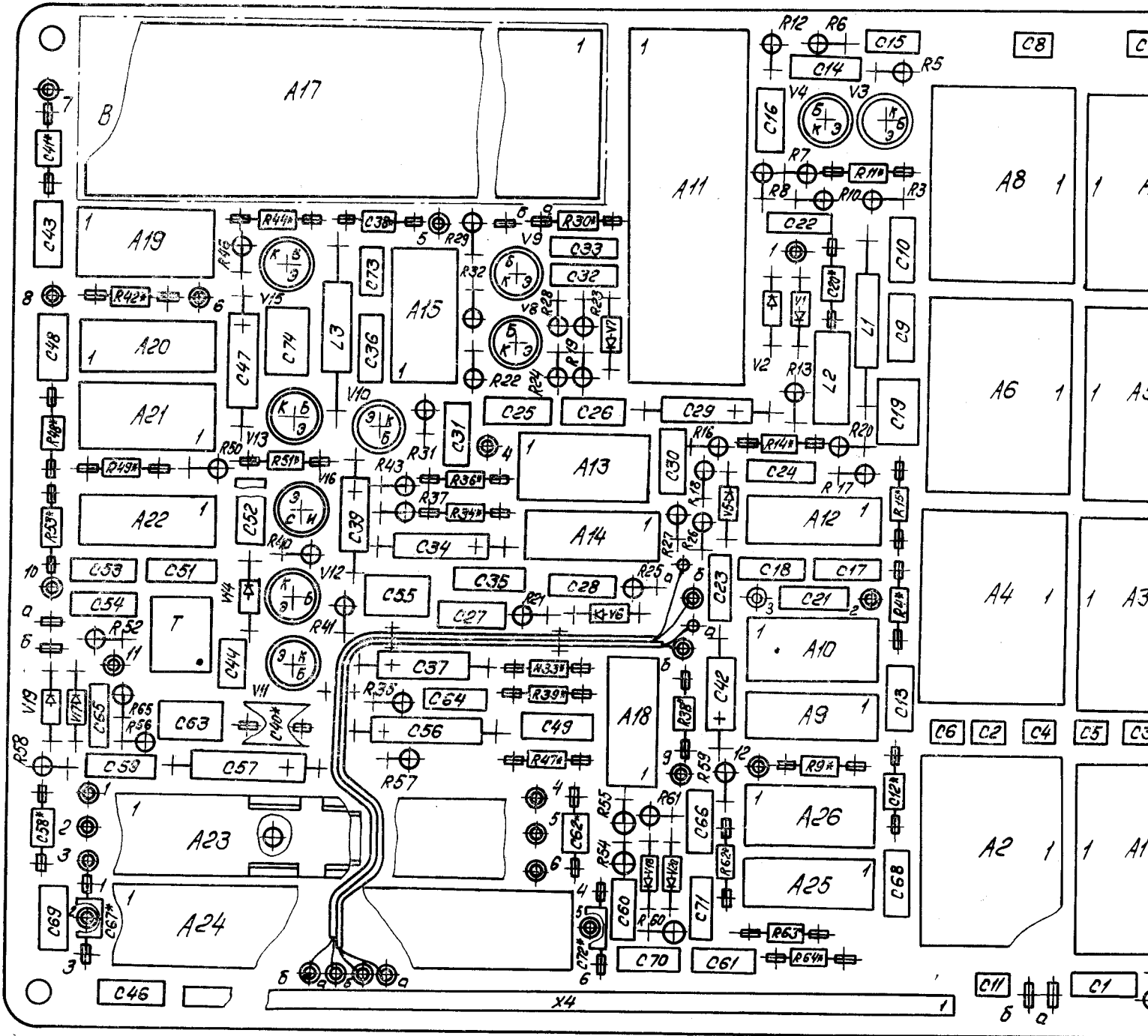
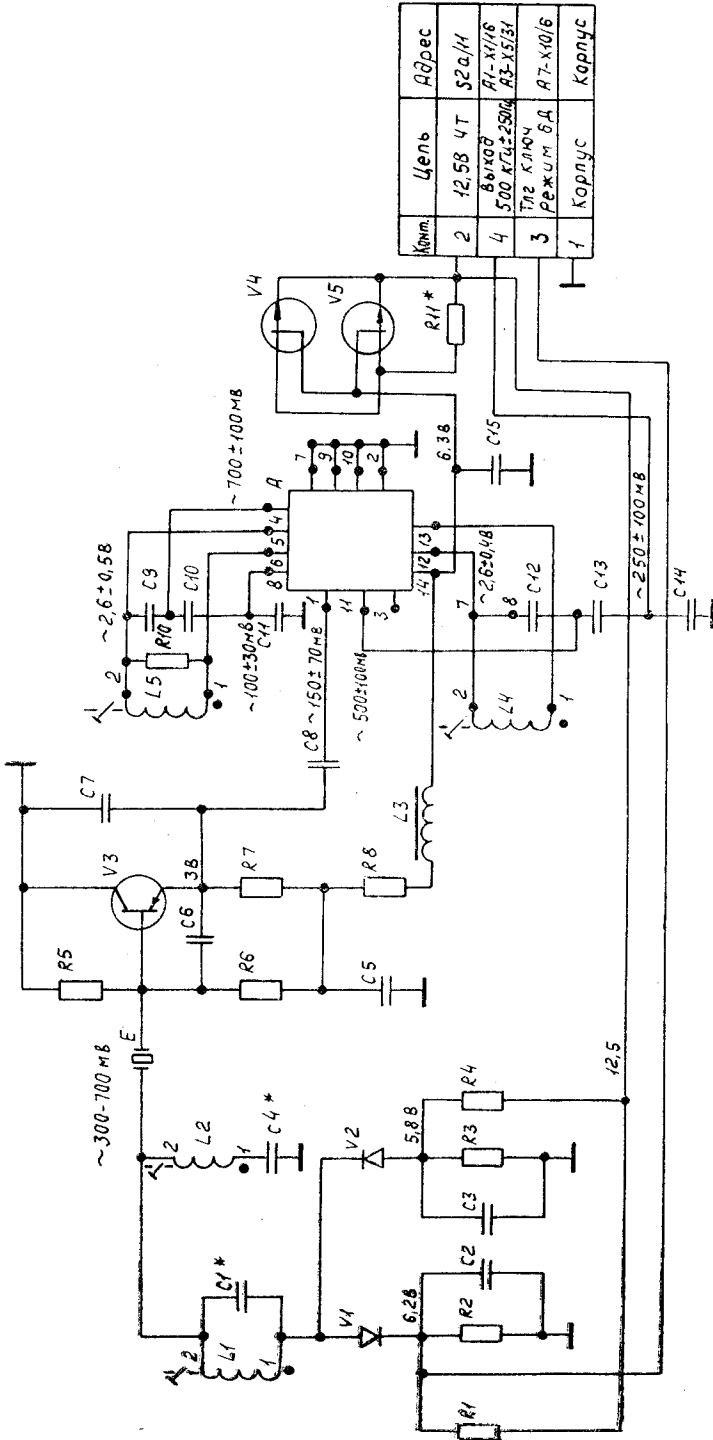


Схема электрическая принципиальная блока ЧТ



Конт.	Цель	Агрег.
2	12.58 ВТ	52а/И
4	86х08 АТ-Х/118 500 КТД±250м	АТ-Х/118 АТ-Х/131
3	ТЛЗ КЛЮЧ Режим БА	АТ-Х/10/6
1	Корпус	Корпус

- *Подбирают при регулировании.
- При настройке контуров L1 и L2 допускается замена подстроечников МР-100-7 ОЖ0.707.090 ТУ на сердечники МР-100-7 РМ3×5 ПЯ0.707.136 ТУ.
- Напряжения, указанные на контрольных гнездах и элементах, даны для справок.

ПРИЛОЖЕНИЕ 10

Перечень элементов блока ЧТ

Поз. обозн.	Наименование	Кол.	Примечание
A	Микросхема 435ХП1 6К0.347.009 ТУ Конденсаторы КМ ОЖ0.460.043 ТУ Конденсаторы КД ОЖ0.460.154 ТУ	1	
C1*	КМ-56-П33-56 пФ±10%	1	47...68 пФ
C2, C3	КМ-56-Н90-0,047 мкФ $\begin{matrix} +80 \\ -20 \end{matrix}$ %	2	
C4*	КД-1-М750-16 пФ±10%-3	1	15...20 пФ
C5	КМ-56-Н90-0,047 мкФ $\begin{matrix} +80 \\ -20 \end{matrix}$ %	1	
C6	КМ-56-М47-150 пФ±10%	1	
C7	КМ-56-М47-330 пФ±10%	1	
C8	КМ-56-М47-150 пФ±10%	1	
C9	КМ-56-М75-91 пФ±10%	1	
C10	КМ-56-М750-330 пФ±10%	1	
C11	КМ-56-М750-1800 пФ±10%	1	
C12	КМ-56-П33-680 пФ±10%	1	
C13	КМ-56-М75-1200 пФ±10%	1	
C14	КМ-56-М750-1800 пФ±10%	1	
C15	КМ-56-Н90-0,047 мкФ $\begin{matrix} +80 \\ -20 \end{matrix}$ %	1	
E	Резонатор РК-200Э-15ДТ-10000К-Б ТЦЗ.381.304-1 ТУ	1	
L1, L2	Катушка индуктивности ШИ4.777.332	2	
L3	Дроссель высокочастотный ДМ-0,1-100 мкГн± ±5%-В ГИ0.477.006 ТУ	1	
L4	Катушка индуктивности ЯГ4.777.070-01	1	400 мкГн
L5	Катушка индуктивности ЯГ4.777.070	1	100 мкГн
	Резисторы ОМЛТ ОЖ0.467.107 ТУ		
R1, R2	ОМЛТ-0,125-3,9 кОм±10%	2	
R3	ОМЛТ-0,125-6,8 кОм±10%	1	
R4	ОМЛТ-0,125-5,6 кОм±10%	1	
R5, R6	ОМЛТ-0,125-16 кОм±10%	2	
R7	ОМЛТ-0,125-300 Ом±10%	1	
R8	ОМЛТ-0,125-150 Ом±10%	1	
R10	ОМЛТ-0,125-10 кОм±10%	1	

Поз. обозн.	Наименование	Кол.	Примечание
R11*	ОМЛТ-0,125-43 Ом±10%	1	10...100 Ом
V1, V2	Диод 2Д522Б дРЗ.362.029-01 ТУ	2	
V3	Транзистор 1Т313В ЖКЗ.365.161 ТУ	1	
V4, V5	Транзистор 2П103Д ТФЗ.365.000 ТУ	2	

ПРИЛОЖЕНИЕ 11

Сборочный чертеж платы блока ЧТ

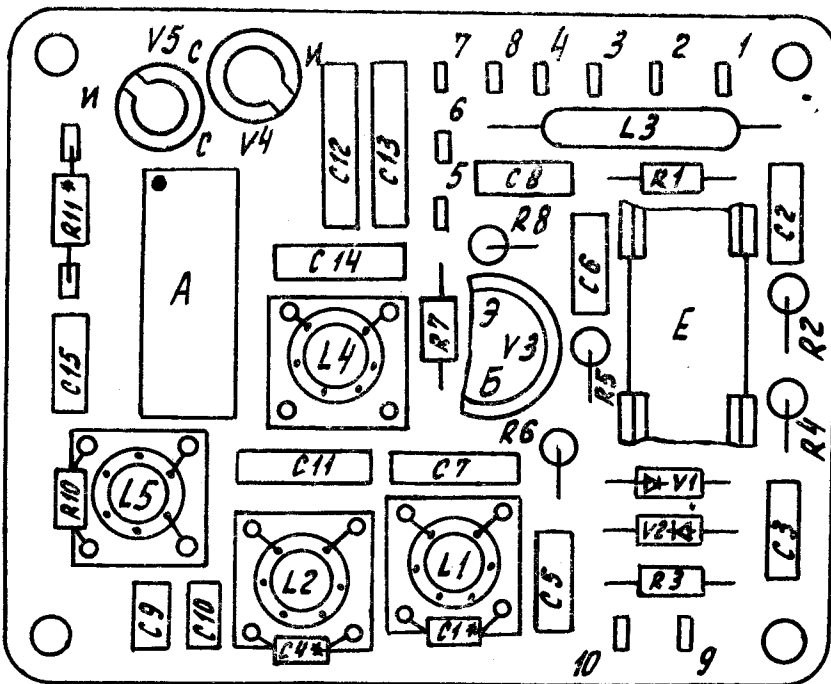
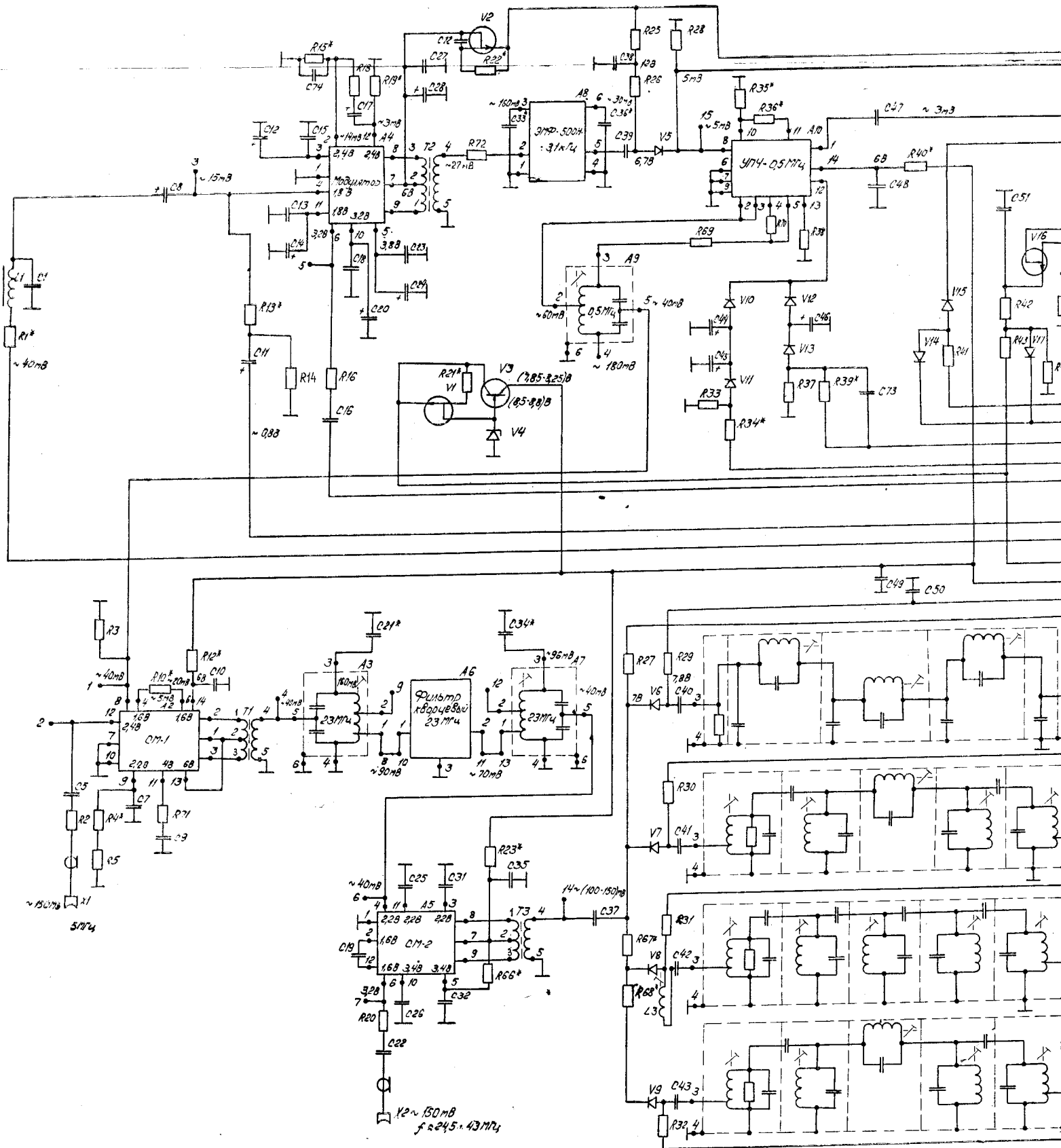
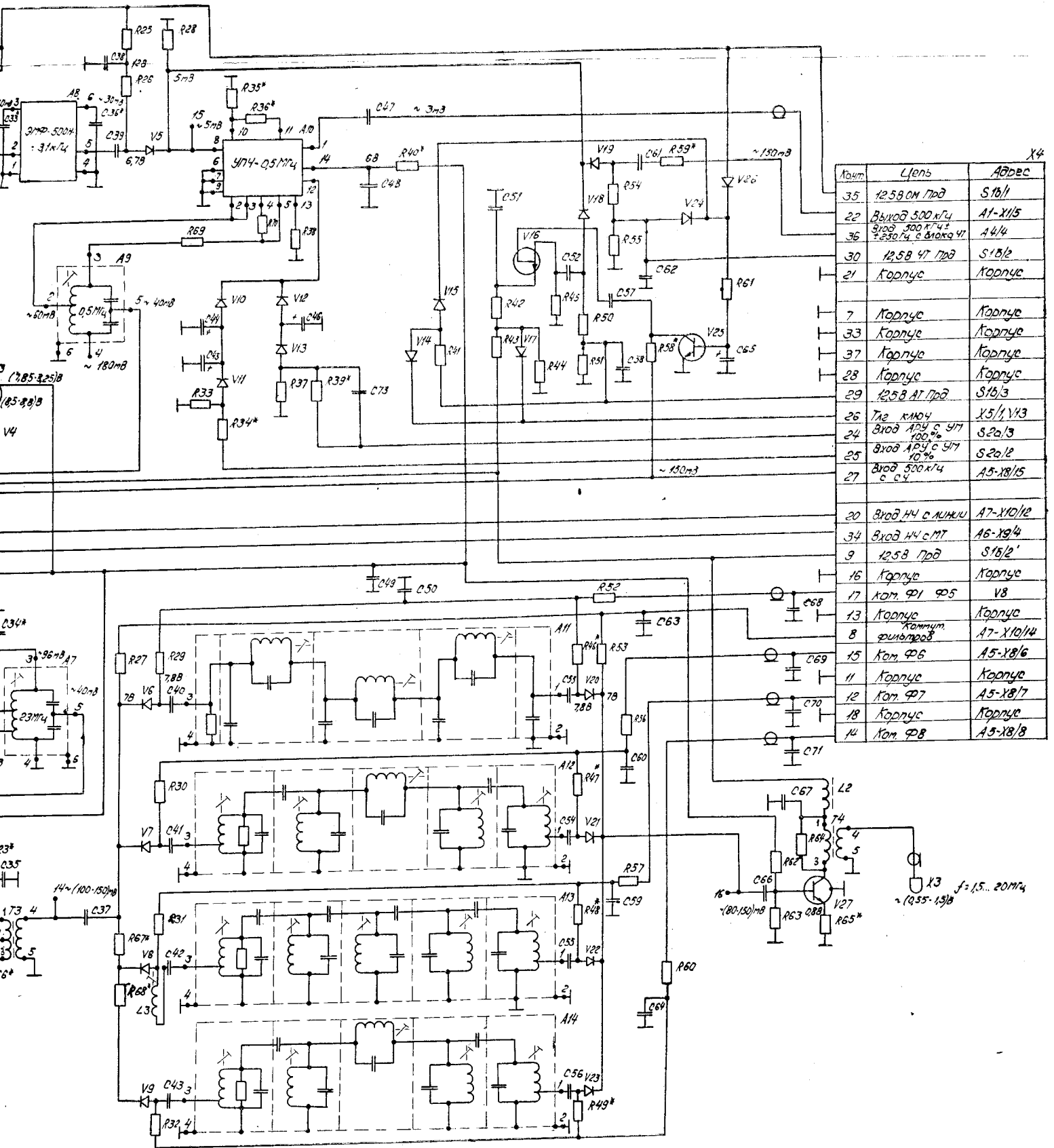


Схема электрическая принципиальная ФУ



1. *Подбирают при регулировании.
2. Ком. Ф — коммутация фильтров.
3. Напряжения, указанные на контрольных гнездах и элементах, даны для справок.

Схема электрическая принципиальная ФУ



Конт	Цель	Адрес
35	12.5В АТ ПД	S16/1
22	Выход 500 мА	A1-X1/5
36	3:96 с 3:1	A4/4
30	12.5В АТ ПД	S16/2
21	Корпус	Корпус
7	Корпус	Корпус
33	Корпус	Корпус
37	Корпус	Корпус
28	Корпус	Корпус
29	12.5В АТ ПД	S16/3
26	Тле к1004	X5/1, X4/3
24	Вход АРД с 974	S2a/3
25	Вход АРД с 974	S2a/2
27	Вход 500 мА с С4	A5-X8/15
20	Вход НЧ с ЛМЖ	A7-X10/12
34	Вход НЧ с МТ	A6-X9/4
9	12.5В ПД	S16/2'
16	Корпус	Корпус
17	Ком. Ф1 Ф5	V8
13	Корпус	Корпус
8	Коммут. фильтров	A7-X10/14
15	Ком. Ф6	A5-X8/16
11	Корпус	Корпус
12	Ком. Ф7	A5-X8/17
18	Корпус	Корпус
14	Ком. Ф8	A5-X8/8

подбирают при регулировании.
 ком. Ф — коммутация фильтров.
 напряжения, указанные на контрольных
 местах и элементах, даны для справки.

Перечень элементов ФУ

Поз. обозн.	Наименование	Кол.	Примечание
A2	Микросхема 435ХА1 6К0.347.009 ТУ	1	
A3	Контур 23 МГц ЯГ2.062.088	1	
A4, A5	Микросхема 526ПС1 6К0.347.035 ТУ	2	
A6	Фильтр ПФ2П-286 РЦ2.067.165 ТУ	1	
A7	Контур 23 МГц ЯГ2.062.088	1	
A8	Фильтр ФЭМ-034Н-500-3,1 УИ0.206.020 ТУ	1	
A9	Контур 0,5 МГц ЯГ2.062.089	1	
A10	Микросхема 435УВ1 6К0.347.009 ТУ	1	
A11	Фильтр ЯГ2.067.109-03	1	
A12	Фильтр ЯГ2.067.109	1	
A13	Фильтр ЯГ2.067.109-02	1	
A14	Фильтр ЯГ2.067.109-01	1	
	Конденсаторы КД ОЖ0.460.154 ТУ		
	Конденсаторы КМ-5 ОЖ0.460.043 ТУ		
	Конденсаторы К53-4 ОЖ0.464.037 ТУ		
	Конденсаторы КМ-6А ОЖ0.460.061 ТУ		
C1	КМ-56-Н30-0,033 мкФ $\begin{matrix} +50 \\ -20 \end{matrix} \%$	1	
C5	КМ-56-Н30-0,015 мкФ $\begin{matrix} +50 \\ -20 \end{matrix} \%$	1	
C7	КМ-6А-Н90-0,33 мкФ	1	
C8	К53-4-15-15 \pm 20%	1	
C10	КМ-6А-Н90-0,33 мкФ	1	
C11, C12	К53-4-15-15 \pm 20%	2	
C13	КМ-6А-Н90-0,33 мкФ	1	
C14	К53-4-15-15 \pm 20%	1	
C9	КМ-56-Н30-0,015 мкФ $\begin{matrix} +50 \\ -20 \end{matrix} \%$	1	
C15, C16	КМ-6А-Н90-0,33 мкФ	2	
C17	К53-4-15-15 \pm 20%	1	
C18	КМ-6А-Н90-0,33 мкФ	1	
C19	КМ-56-Н30-0,033 мкФ $\begin{matrix} +50 \\ -20 \end{matrix} \%$	1	
C20	К53-4-15-15 \pm 20%	1	
C21*	КД-1-М75-10 пФ \pm 10%-3	1	Устанавливают при необходим. 5,6...18 пФ

Продолжение

Поз. обозн.	Наименование	Кол.	Примечание
C22, C23	КМ-6А-Н90-0,33 МКФ	2	
C24	К53-4-15-15±20%	1	
C25...C27	КМ-6А-Н90-0,33 МКФ	3	
C28	К53-4-15-15±20%	1	
C31, C32	КМ-6А-Н90-0,33 МКФ	2	
C33*	КМ-5а-М47-110 пФ±10%	1	68...270 пФ
C34*	КД-1-М75-10 пФ±10%-3	1	Устанавливают при необходим. 5,6...18 пФ
C35	КМ-6А-Н90-0,33 МКФ	1	
C36*	КМ-5а-М47-91 пФ±10%	1	68...270 пФ
C37...C39	КМ-6А-Н90-0,33 МКФ	3	
C40...C43	КМ-56-Н30-0,015 МКФ $\begin{matrix} +50 \\ -20 \end{matrix}$ %	4	
C44...C46	К53-4-15-15±20%	3	
C47	КМ-56-М47-56 пФ±10%	1	
C48...C50	КМ-6А-Н90-0,33 МКФ	3	
C51	КМ-56-Н30-0,022 МКФ±20%	1	
C52	КМ-56-Н30-0,033 МКФ $\begin{matrix} +50 \\ -20 \end{matrix}$ %	1	
C53...C56	КМ-56-Н30-0,015 МКФ $\begin{matrix} +50 \\ -20 \end{matrix}$ %	4	
C57	КМ-56-Н30-0,033 МКФ $\begin{matrix} +50 \\ -20 \end{matrix}$ %	1	
C58...C60	КМ-6А-Н90-0,33 МКФ	3	
C61	КМ-56-Н30-0,033 МКФ $\begin{matrix} +50 \\ -20 \end{matrix}$ %	1	
C62...C64	КМ-6А-Н90-0,33 МКФ	3	
C65	К53-4-20-4,7±20%	1	
•C66...C71	КМ-6А-Н90-0,33 МКФ	6	
C72	КМ-56-М750-82 пФ±10%	1	
C73	КМ-56-Н90-0,1 МКФ $\begin{matrix} +80 \\ -20 \end{matrix}$ %	1	
C74	КМ-56-М750-680 пФ±10%	1	
L1	Катушка индуктивности ЯГ4.750.043	1	3 мГн
L2	Дроссель высокочастотный ДМ-0,1-200 мкГн±±5%-В ГИО.477.005 ТУ	1	
L3	Катушка индуктивности ЯГ4.777.068-10	1	
	Резисторы ОМЛТ ОЖ0.467.107 ТУ		
R1*	ОМЛТ-0,125-3 кОм±10%	1	2...10 кОм

Поз. обозн.	Наименование	Кол.	Примечание
R2	ОМЛТ-0,125-100 Ом±10%	1	
R3	ОМЛТ-0,125-10 кОм±10%	1	
R4*	ОМЛТ-0,125-820 Ом±10%	1	510 Ом...1,5 кОм
R5	ОМЛТ-0,125-9,1 кОм±10%	1	
R10*	ОМЛТ-0,125-200 Ом±10%	1	Допускается устанавливать перемычку. 100...300 Ом
R12*	ОМЛТ-0,125-750 Ом±10%	1	470...820 Ом
R13*	ОМЛТ-0,125-75 кОм±10%	1	51...220 кОм
R14	ОМЛТ-0,125-470 Ом±10%	1	
R15*	ОМЛТ-0,125-100 кОм±10%	1	Устанавливают при необходимости. 10...470 кОм
R16	ОМЛТ-0,125-510 Ом±10%	1	
R18	ОМЛТ-0,125-300 Ом±10%	1	
R19*	ОМЛТ-0,125-100 кОм±10%	1	Устанавливают при необходимости. 10...470 кОм
R20	ОМЛТ-0,125-200 Ом±10%	1	
R21*	ОМЛТ-0,125-51 Ом±10%	1	10...200 Ом
R22*	ОМЛТ-0,125-560 Ом±10%	1	200...750 Ом
R23*	ОМЛТ-0,125-470 Ом±10%	1	390...680 Ом
R25	ОМЛТ-0,125-200 Ом±10%	1	
R26	ОМЛТ-0,125-5,6 кОм±10%	1	
R27	ОМЛТ-0,125-3 кОм±10%	1	
R28	ОМЛТ-0,125-5,6 кОм±10%	1	
R29...R32	ОМЛТ-0,125-1,5 кОм±10%	4	
R33	ОМЛТ-0,125-1 кОм±10%	1	
R34*	ОМЛТ-0,125-750 Ом±10%	1	100 Ом...750 Ом
R35	ОМЛТ-0,125-510 Ом±10%	1	
R36*	ОМЛТ-0,125-200 Ом±10%	1	Допускается устанавливать перемычку. 100...470 Ом
R37	ОМЛТ-0,125-1 кОм±10%	1	
R38	ОМЛТ-0,125-7,5 кОм±10%	1	
R39*	ОМЛТ-0,125-2,4 кОм±10%	1	1,8...3,3 кОм
R40*	ОМЛТ-0,125-750 Ом±10%	1	560...910 Ом

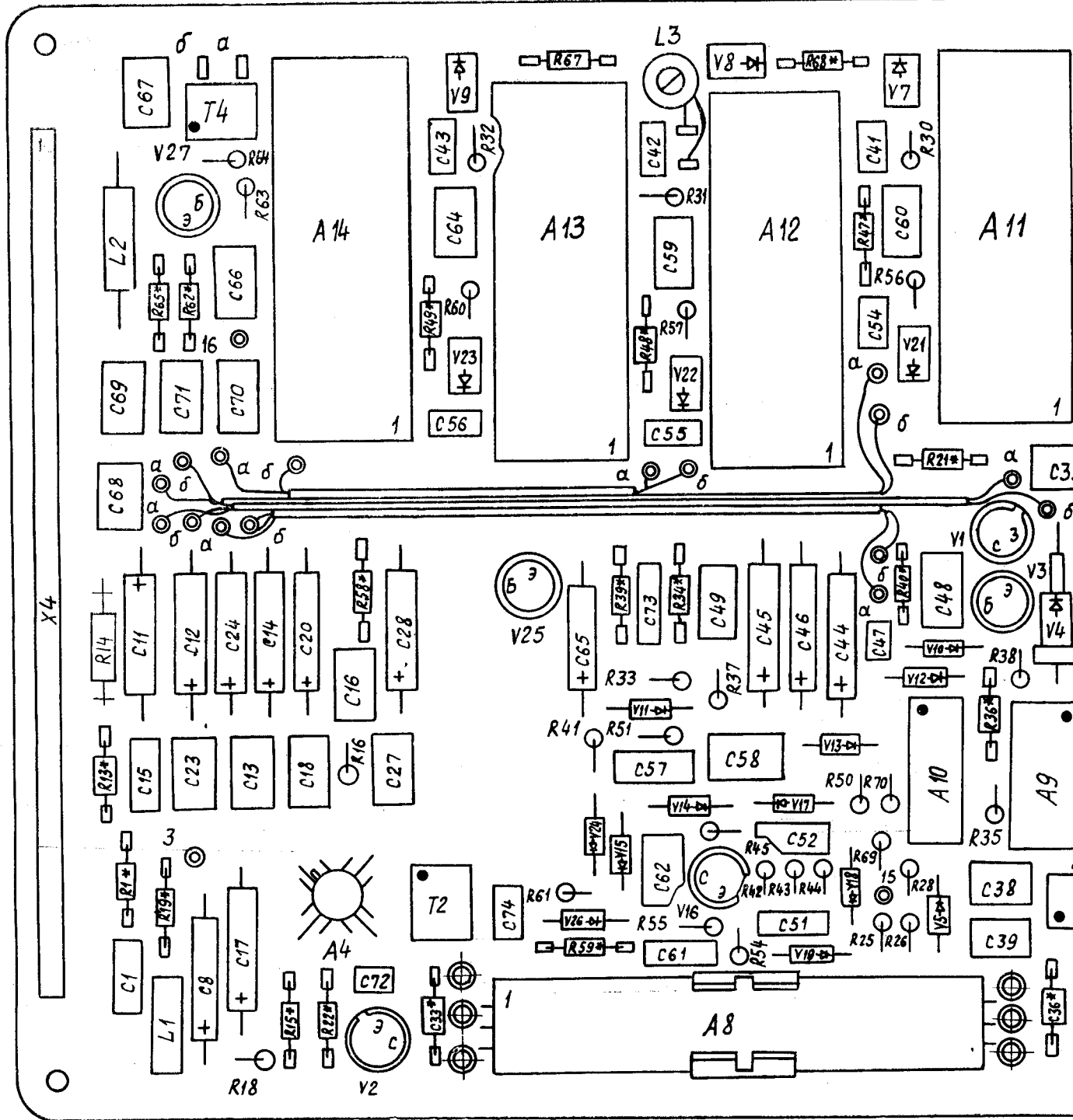
Продолжение

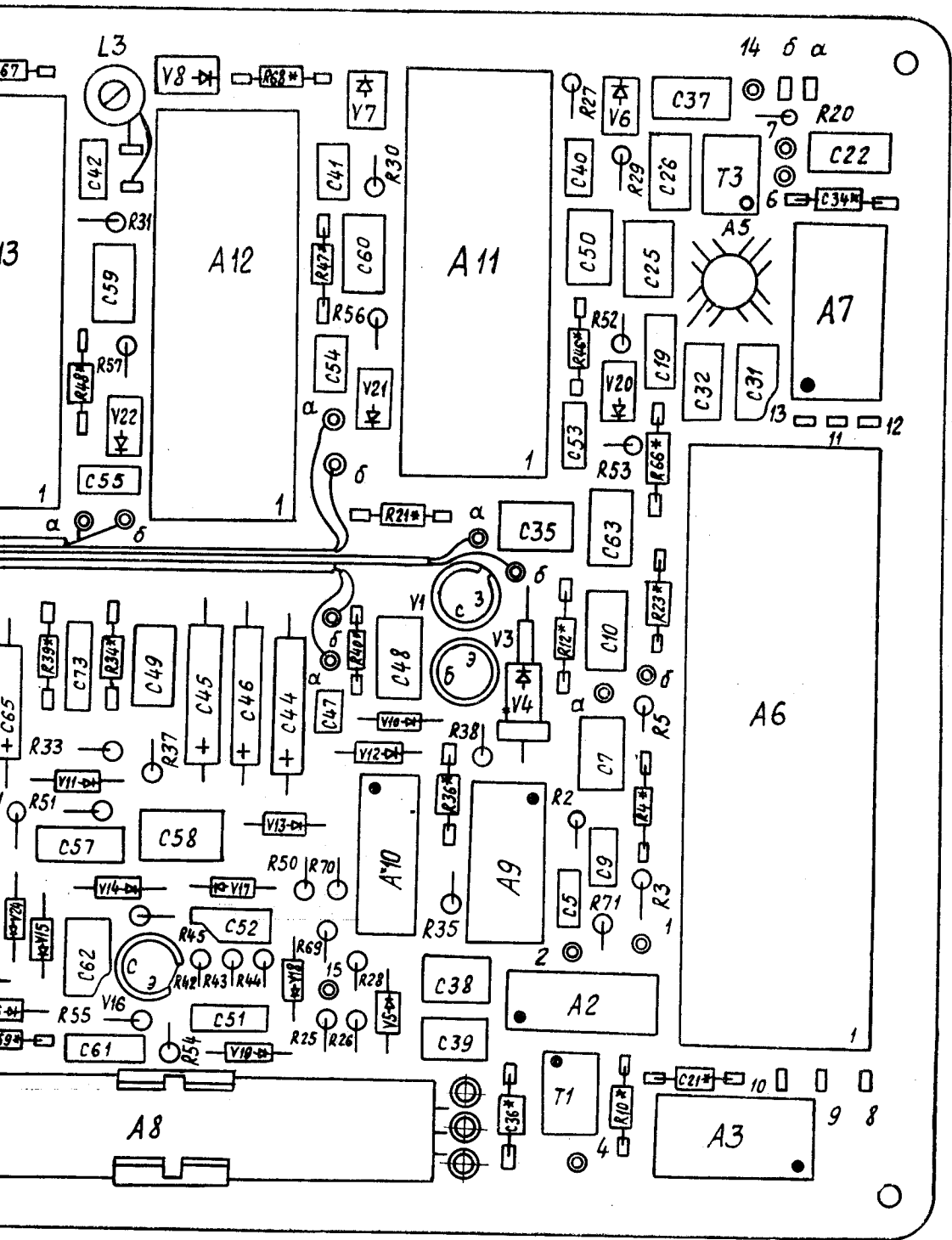
Поз. обозн.	Наименование	Кол.	Примечание
R41	ОМЛТ-0,125-5,6 кОм±10%	1	
R42	ОМЛТ-0,125-1,2 МОм±10%	1	
R43, R44	ОМЛТ-0,125-100 кОм±10%	2	
R45	ОМЛТ-0,125-1 кОм±10%	1	
R46*	ОМЛТ-0,125-390 Ом±10%	1	200 Ом...1,5 кОм
R47*... ...R49*	ОМЛТ-0,125-1,5 кОм±10%	3	200 Ом...1,5 кОм
R50	ОМЛТ-0,125-5,6 кОм±10%	1	
R51	ОМЛТ-0,125-100 кОм±10%	1	
R52	ОМЛТ-0,125-200 Ом±10%	1	
R53	ОМЛТ-0,125-3 кОм±10%	1	
R54	ОМЛТ-0,125-5,6 кОм±10%	1	
R55	ОМЛТ-0,125-100 кОм±10%	2	
R56, R57	ОМЛТ-0,125-200 Ом±10%	1	
R58*	ОМЛТ-0,125-20 кОм±10%	1	10...39 кОм
R59*	ОМЛТ-0,125-51 кОм±10%	1	30...91 кОм
R60	ОМЛТ-0,125-200 Ом±10%	1	
R61	ОМЛТ-0,125-20 кОм±10%	1	
R62*	ОМЛТ-0,125-18 кОм±10%	1	12...22 кОм
R63	ОМЛТ-0,125-3,3 кОм±10%	1	
R64	ОМЛТ-0,125-2 кОм±10%	1	
R65*	ОМЛТ-0,125-47 Ом±10%	1	39...82 Ом
R66*	ОМЛТ-0,125-9,1 кОм±10%	1	Устанавливают при необходимости. 3,6...9,1 кОм
R67*	ОМЛТ-0,125-75 Ом±10%	1	20...200 Ом
R68*	ОМЛТ-0,125-51 Ом±10%	2	20...300 Ом
R69, R70	ОМЛТ-0,125-39 Ом±10%	1	
R71	ОМЛТ-0,125-51 Ом±10%	1	
R72	ОМЛТ-0,125-1 кОм±10%	1	
T1	Трансформатор ЯГ4.770.010	1	
T2	Трансформатор ЯГ4.770.009	1	
T3, T4	Трансформатор ЯГ4.770.010	2	
V1, V2	Транзистор 2П103Д ТФ3.365.000 ТУ	2	
V3	Транзистор 2Т312Б ЖК3.365.143 ТУ	1	
V4	Стабилитрон Д818Д СМ3.362.025 ТУ	1	
V5	Диод 2Д522Б дР3.362.029-01 ТУ	1	

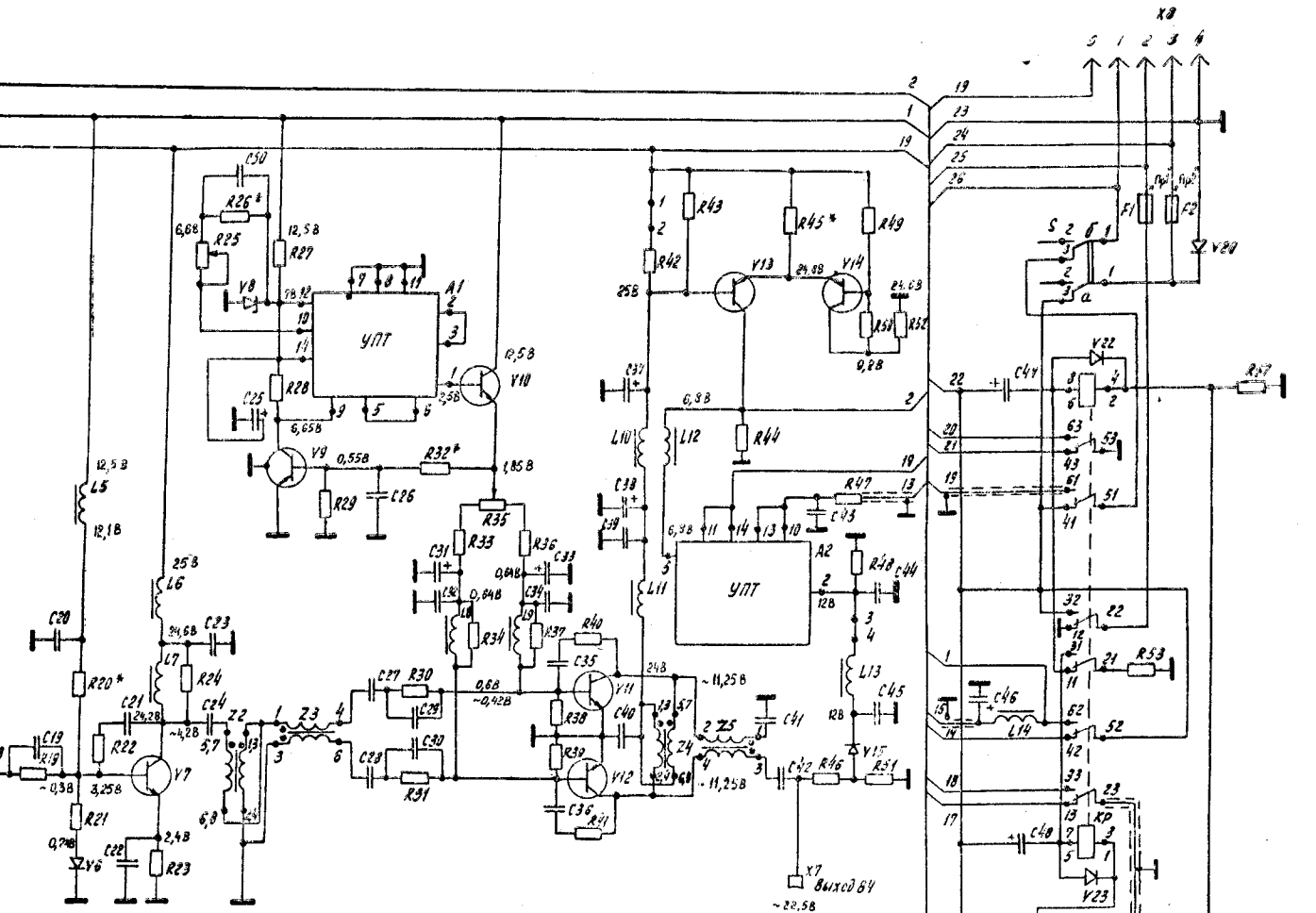
Продолжение

Поз. обозн.	Наименование	Кол.	Примечание
V6...V9	Диод 2А507А ТТ3.360.053 ТУ	4	
V10...V15	Диод 2Д522Б дРЗ.362.029-01 ТУ	6	
V16	Транзистор 2П103Д ТФ3.365.000 ТУ	1	
V17...V19	Диод 2Д522Б дРЗ.362.029-01 ТУ	3	
V20...V23	Диод 2А507А ТТ3.360.053 ТУ	4	
V24	Диод 2Д522Б дРЗ.362.029-01 ТУ	1	
V25	Транзистор 2Т312Б ЖК3.365.143 ТУ	1	
V26	Диод 2Д522Б дРЗ.362.029-01 ТУ	1	
V27	Транзистор 2Т368А СБ0.336.051 ТУ	1	
X1...X3	Вилка СР-50-108ФВ ОЮ0.364.032 ТУ	3	
X4	Вилка РЛМИ2-(37К, 3Лк, 4Н)ШС-П(1Лк+ +1Н+18К+1Н+1Лк+1Н+19К+1Н+1Лк) Ке0.364.008 ТУ	1	

Сборочный чертеж платы ФУ

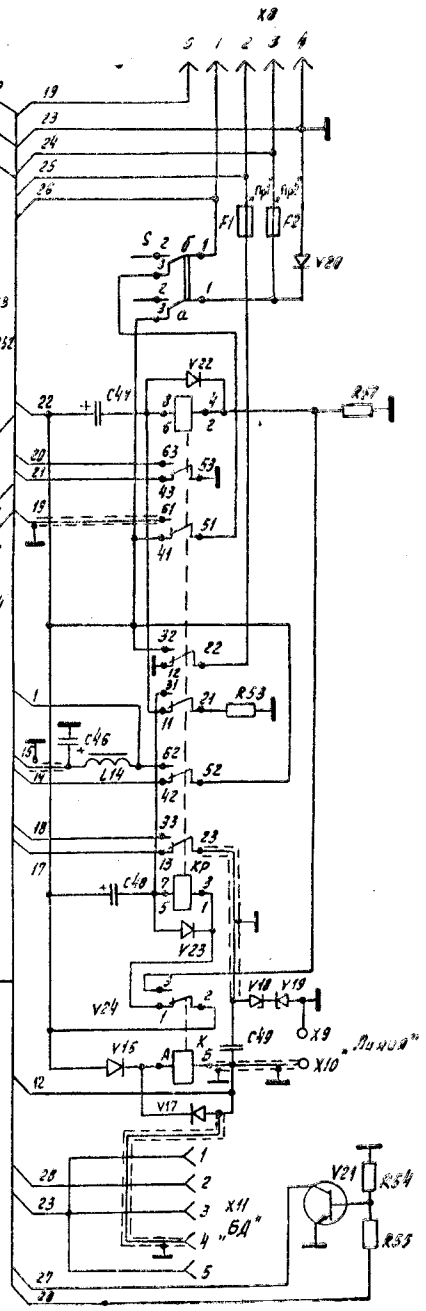




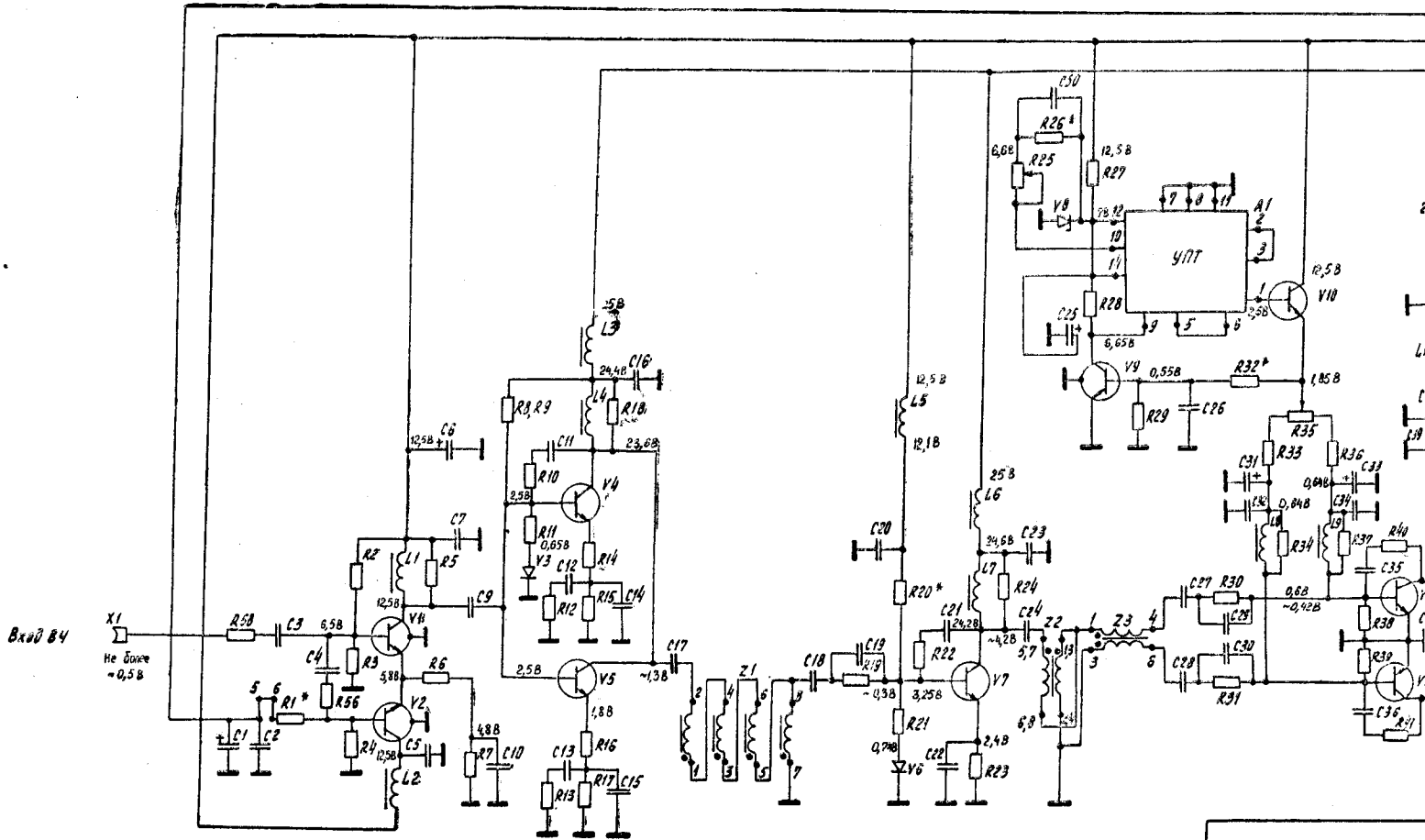


Цепь	Адрес	Конт.
+12,5В	G81	24
-12,5В	G81	23
+12,5В	G82	26
-12,5В	G82	25

Конт.	Цель	Адрес	Конт.
2	Корпус	Корпус	23
3	Упр. лн.	K15	12
4	Выход АРУ	R47	13
5	12,5В Пм	KP142	14
6	Режим ВР	A1/3	27
7	12,5В ПвВ	C46	15
8	Корпус	Корпус	22
9	12,5В чекон	KP152	17
10	Выход чекон	KP113	18
11	12,5В сч	KP132	19
12	Выход чекон	KP133	20
13	25В ПвВ	KP161	21
14	Конт. выход в АЗ	KP164	27
15	Конт. выход в А1	KP183	28



БНЫХ



X2		
Цель	Адрес	
+12,5В	G81	24
X3		
-12,5В	G81	23
X4		
+12,5В	G82	26
X5		
-12,5В	G82	25

X6		
Конт.	Цель	А
2	Корпус	К0
3	Упр. вл. ант.	К1
4	Выход АРУ	Р
5	12,5В лам	К0
6	Режим БД	А
7	12,5В лав	с
8	Корпус	К0
9	12,5В накал	К0
10	Выход ИЧ	К0
11	12,5В сч	К0
12	Видн. Ч. инт.	К0
13	25В лав	К0
14	Конт. вл. ант.	К0
15	Конт. вл. ант.	К0

- *Подбирают при регулировании.
- Напряжения, указанные на контрольных гнездах и элементах, даны для справок.

Перечень элементов УМ

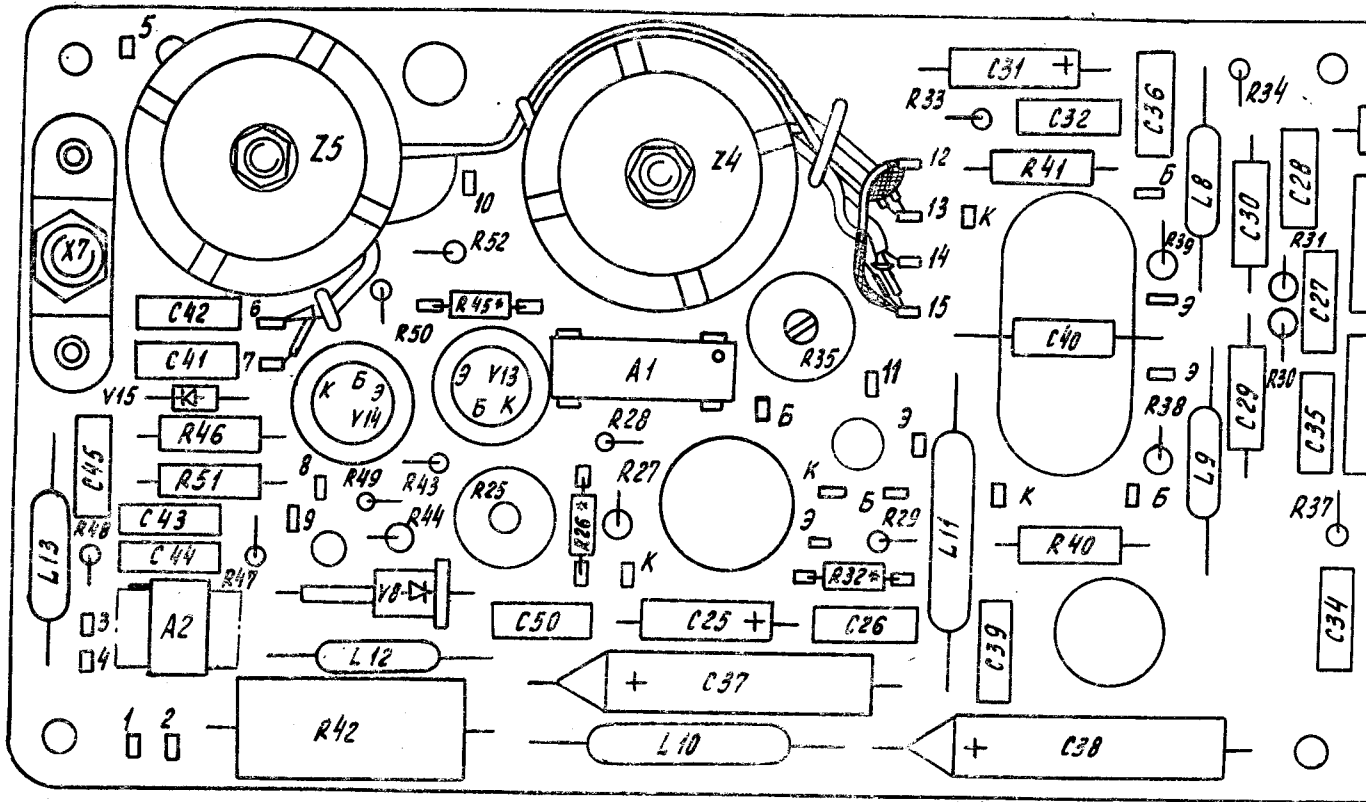
Поз. обозн.	Наименование	Кол.	Примечание
A1	Микросхема 435ДА1 6К0.347.009 ТУ	1	
A2	Транзисторная матрица 1НТ251 И93.456.000 ТУ Конденсаторы КМ ОЖ0.460.043 ТУ Конденсаторы К53-4 ОЖ0.464.037 ТУ Конденсаторы К53-14 ОЖ0.464.096 ТУ Конденсаторы К50-29 ОЖ0.464.156 ТУ Конденсаторы К73П-3 ОЖ0.461.029 ТУ .	1	
C1	К53-14-30В-3,3 мкФ±20% вариант 1	1	
C2...C5	КМ-56-Н30-0,047 мкФ $\begin{matrix} +50 \\ -20 \end{matrix}$ %	4	
C6	К53-4-20-4,7±20%	1	
C7	КМ-56-Н30-0,047 мкФ $\begin{matrix} +50 \\ -20 \end{matrix}$ %	1	
C9...C13	КМ-56-Н30-0,047 мкФ $\begin{matrix} +50 \\ -20 \end{matrix}$ %	5	
C14, C15	КМ-56-М750-820 пФ±10%	2	
C16...C18	КМ-56-Н30-0,047 мкФ $\begin{matrix} +50 \\ -20 \end{matrix}$ %	3	
C19	КМ-56-М750-1500 пФ±10%	1	
C20...C24	КМ-56-Н30-0,047 мкФ $\begin{matrix} +50 \\ -20 \end{matrix}$ %	5	
C25	К53-4-20-4,7±20%	1	
C26...C28	КМ-56-Н30-0,047 мкФ $\begin{matrix} +50 \\ -20 \end{matrix}$ %	3	
C29, C30	КМ-5а-М1500-3300 пФ±5%	2	
C31	К53-4-20-4,7±20%	1	
C32	КМ-56-Н30-0,047 мкФ $\begin{matrix} +50 \\ -20 \end{matrix}$ %	1	
C33	К53-4-20-4,7±20%	1	
C34...C36	КМ-56-Н30-0,047 мкФ $\begin{matrix} +50 \\ -20 \end{matrix}$ %	3	
C37, C38	К50-29-63В-22 мкФ-В	2	
C41...C45	КМ-56-Н30-0,047 мкФ $\begin{matrix} +50 \\ -20 \end{matrix}$ %	5	
C46	К50-29-25В-470 мкФ-В	1	
C47, C48	К53-4-20-47±20%	2	

Поз. обозн.	Наименование	Кол.	Примечание
C49	K73П-3-1,0±20%	1	
C50	КМ-56-Н30-0,047 мкФ $\begin{matrix} +50\% \\ -20\% \end{matrix}$	1	
C39	КМ-56-Н30-0,047 мкФ $\begin{matrix} +50\% \\ -20\% \end{matrix}$	1	
C40	КМ-5а-Н30-0,047 мкФ $\begin{matrix} +50\% \\ -20\% \end{matrix}$	1	
F1, F2	Вставка плавкая ВП-1-1 3,0А 250В ОЮ0.480.003 ТУ	2	
К	Реле РЭС59А ХП4.500.020 П2 ХПО.450.002 ТУ	1	
КР	Реле РПС36Б РС4.520.267-01 ЯЛ0.452.078 ТУ	1	
Дроссели высокочастотные ДМ ГЮ0.477.005 ТУ			
L1	ДМ-0,4-20 мкГн±5%-В	1	
L2...L5	ДМ-0,1-200 мкГн±5%-В	4	
L6, L7	ДМ-0,4-125 мкГн±5%-В	2	
L8, L9	ДМ-0,4-20 мкГн±5%-В	2	
L10, L11	ДМ-2,4-20 мкГн±5%-В	2	
L12...L14	ДМ-0,1-200 мкГн±5%-В	3	
Резисторы ОМЛТ ОЖ0.467.107 ТУ			
Резисторы МОН ОЖ0.467.038 ТУ			
Резисторы С2-11 ОЖ0.467.046 ТУ			
Резисторы С2-10 ОЖ0.467.072 ТУ			
Резисторы С5-16МВ ОЖ0.467.513 ТУ			
Резисторы СП5-16В ОЖ0.468.519 ТУ			
R1*	ОМЛТ-0,125-10 кОм±10%	1	5,1...15 кОм
R2, R3	ОМЛТ-0,125-1 кОм±10%	2	
R4	ОМЛТ-0,125-5,1 кОм±10%	1	
R5	ОМЛТ-0,125-1 кОм±10%	1	
R6	ОМЛТ-0,125-75 Ом±5%	1	
R7	ОМЛТ-0,25-390 Ом±5%	1	
R8, R9	ОМЛТ-0,25-5,6 кОм±10%	2	Параллельно
R10	ОМЛТ-0,125-1 кОм±10%	1	
R11	ОМЛТ-0,125-270 Ом±10%	1	
R12, R13	ОМЛТ-0,125-62 Ом±10%	2	
R14	С2-11-0,125-5,6 Ом±10%	1	
R15	ОМЛТ-0,25-56 Ом±5%	1	
R16	С2-11-0,125-5,6 Ом±10%	1	

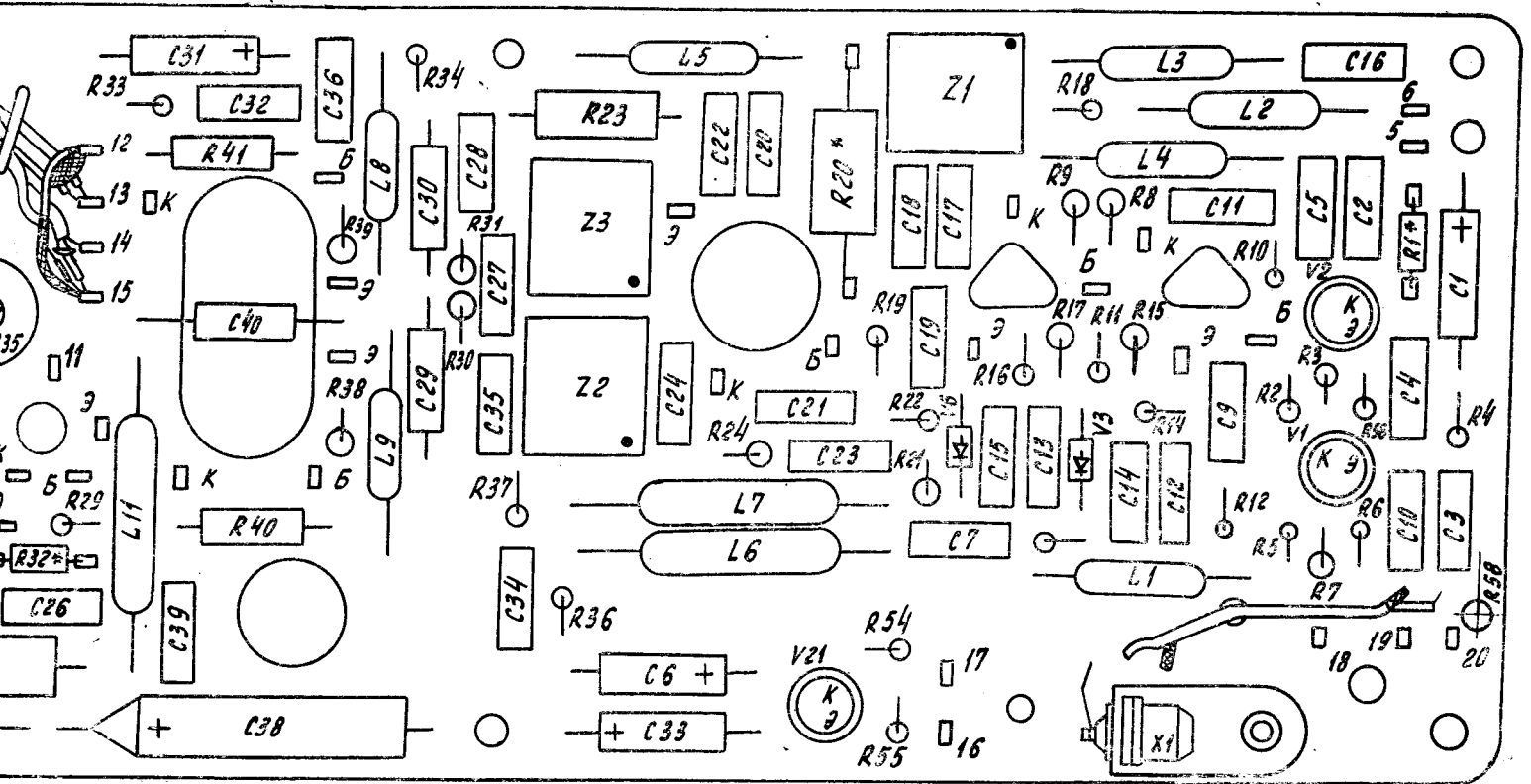
Поз. обозн.	Наименование	Кол.	Примечание
R17	ОМЛТ-0,25-56 Ом±5%	1	
R18	ОМЛТ-0,125-1 кОм±10%	1	
R19	ОМЛТ-0,125-33 Ом±10%	1	
R20*	ОМЛТ-1-220 Ом±10%	1	110...330 Ом
R21	ОМЛТ-0,25-91 Ом±10%	1	
R22	ОМЛТ-0,125-1 кОм±10%	1	
R23	МОН-1-10 Ом±10%	1	
R24	ОМЛТ-0,25-1 кОм±10%	1	
R25	СП5-16ВА-0,25 Вт 1 кОм±10%	1	
R26*	ОМЛТ-0,125-4,7 кОм±10%	1	2,4...8,2 кОм
R27	ОМЛТ-0,25-220 Ом±10%	1	
R28	ОМЛТ-0,125-3,9 кОм±10%	1	
R29	ОМЛТ-0,125-270 Ом±10%	1	
R30, R31	С2-10-0,25-10 Ом±1%-В	2	
R32*	ОМЛТ-0,125-680 Ом±10%	1	300 Ом...1 кОм
R33	С2-11-0,125-15 Ом±10%	1	
R34	ОМЛТ-0,125-200 Ом±10%	1	
R35	СП5-16ВА-0,5 Вт 10 Ом±10%	1	
R36	С2-11-0,125-15 Ом±10%	1	
R37	ОМЛТ-0,125-200 Ом±10%	1	
R38, R39	С2-10-0,25-10 Ом±1%-В	2	
R40, R41	С2-10-0,5-1 кОм±1%-В	2	
R42	С5-16 МВ-2 Вт 0,51 Ом±5%	1	
R43	ОМЛТ-0,125-10 кОм±10%	1	
R44	ОМЛТ-0,25-5,1 кОм±10%	1	
R45*	ОМЛТ-0,125-51 Ом±10%	1	36...75 Ом
R46	С2-10-0,5-1 кОм±1%-В	1	
R47	ОМЛТ-0,125-68 Ом±10%	1	
R48	ОМЛТ-0,125-10 кОм±10%	1	
R49	ОМЛТ-0,125-6,8 кОм±10%	1	
R50	ОМЛТ-0,125-100 кОм±10%	1	
R51	С2-10-0,5-1 кОм±1%-В	1	
R52	ОМЛТ-0,125-2,4 кОм±10%	1	
R53	ОМЛТ-0,125-12 Ом±10%	1	
R54	ОМЛТ-0,125-2,7 кОм±10%	1	
R55	ОМЛТ-0,125-1 кОм±10%	1	

Поз. обозн.	Наименование	Кол.	Примечание
R56	ОМЛТ-0,125-39 Ом±10%	1	
R57	ОМЛТ-0,125-20 кОм±10%	1	
R58	ОМЛТ-0,125-51 Ом±10%	1	
S	Микрогумблер МТ-3 ОЮ0.360.016 ТУ	1	
V1, V2	Транзистор 2Т368А СБ0.336.051 ТУ	2	
V3	Диод 2Д522Б дР3.362.029-01 ТУ	1	
V4, V5	Транзистор 2Т602Б И93.365.000 ТУ	2	
V6	Диод 2Д522Б дР3.362.029-01 ТУ	1	
V7	Транзистор 2Т921А ЖК3.365.254 ТУ	1	
V8	Стабилитрон 2С168А СМ3.362.077 ГЧ СМ3.362.805 ТУ	1	
V9	Транзистор 2Т368А СБ0.336.051 ТУ	1	
V10	Транзистор 2Т904А И93.365.008 ТУ	1	
V11, V12	Транзистор 2Т921А ЖК3.365.254 ТУ	2	
V13, V14	Транзистор МП26Б ПЖ0.336.004 ТУ1	2	
V15	Диод 2Д522Б дР3.362.029-01 ТУ	1	
V16, V17	Диод 2Д103А ТТ3.362.060 ТУ	2	
V18, V19	Стабилитрон 2С133А СМ3.362.077 ГЧ СМ3.362.805 ТУ	2	
V20	Диод 2Д202В УЖ3.362.035 ТУ	1	
V21	Транзистор 2Т368А СБ0.336.051 ТУ	1	
V22, V23	Диод 2Д522Б дР3.362.029-01 ТУ	2	
X1	Розетка СР-50-112ФВ ОЮ0.364.032 ТУ	1	
X2...X5	Контакт ЯГ6.622.081	4	
X6	Вилка РЛМИ2-(15К, 2Л, 2М)ШС-Оп (1Л+ +1М+15К+1М+1Л) Ке0.364.008 ТУ	1	
X7	Розетка СР-50-112ФВ ОЮ0.364.032 ТУ	1	
X8	Вилка 2РМГ18Б7Ш1Е2Б ГЕ0.364.140 ТУ	1	
X9, X10	Клемма ЯГ4.835.009 Сп	2	
X11	Колодка ЯГ4.882.004	1	
Z1, Z2	Трансформатор ЯГ4.735.025	2	
Z3	Трансформатор ЯГ4.735.025-01	1	
Z4	Трансформатор ЯГ4.735.024	1	
Z5	Трансформатор ЯГ4.735.024-01	1	

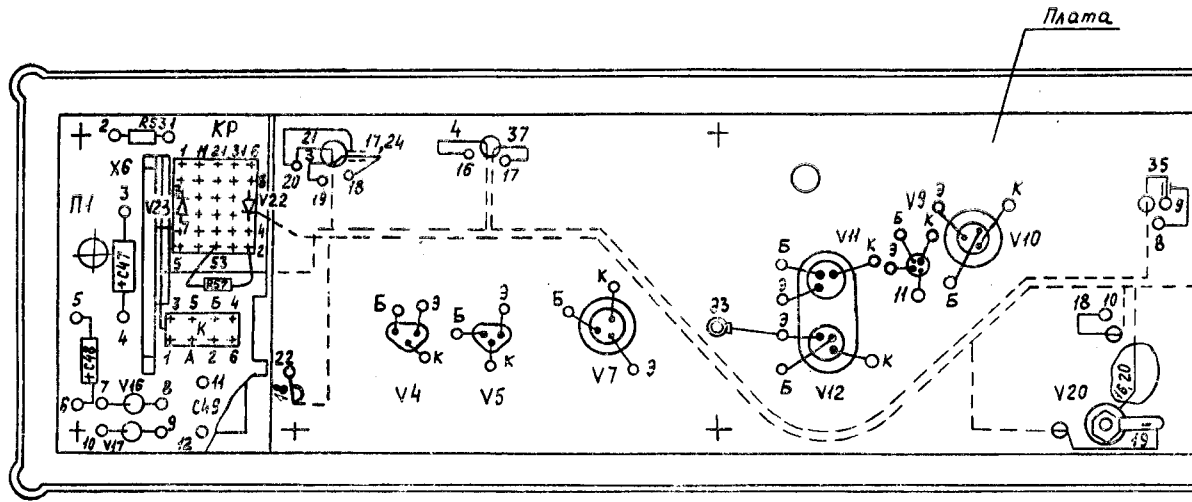
Сборочный чертеж платы УМ



Сборочный чертеж платы УМ

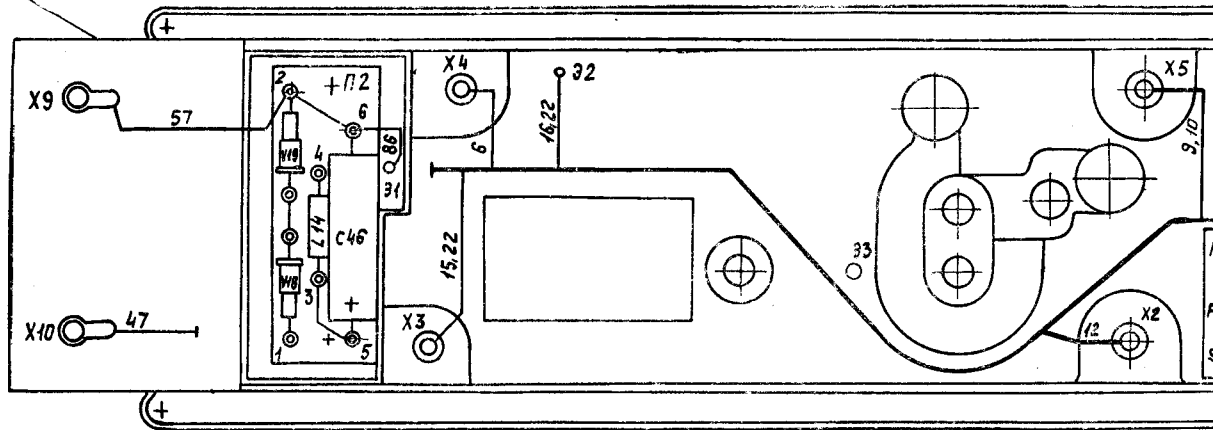


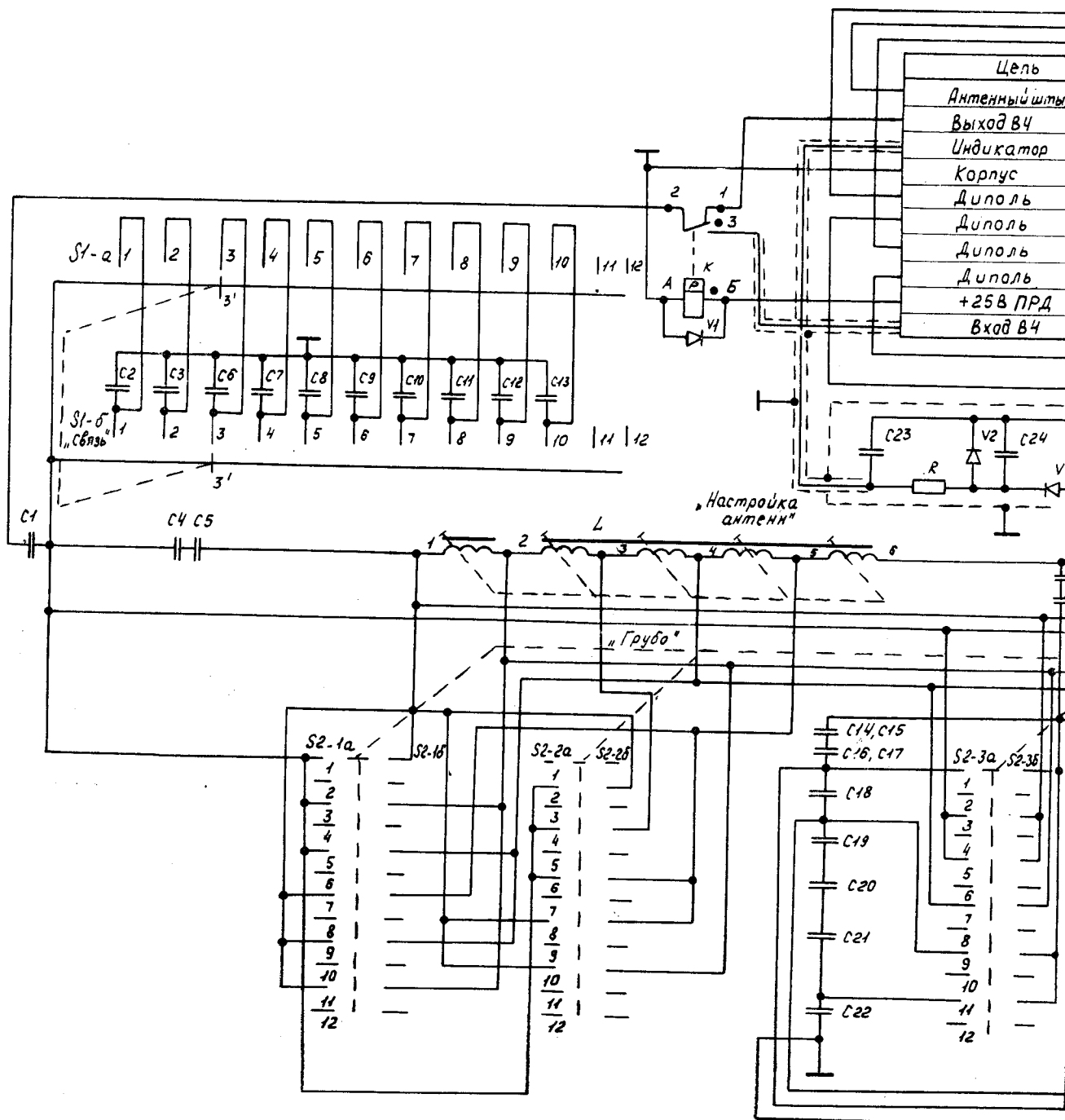
Электромонтажный чертеж УМ



Платы УМ и П1 не показаны

Стенка развернута





ПРИМЕЧАНИЯ:

1. Распайка трансформатора Т2 производится после установки БСН на панель ЯГ6.123.484.
2. Схема электрическая принципиальная антенны «Симметричный вибратор» дана для справок.

Схема электрическая принципиальная БСН

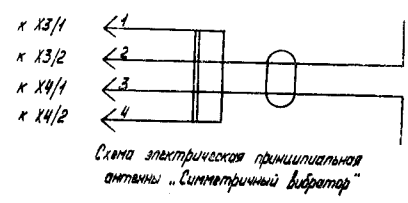
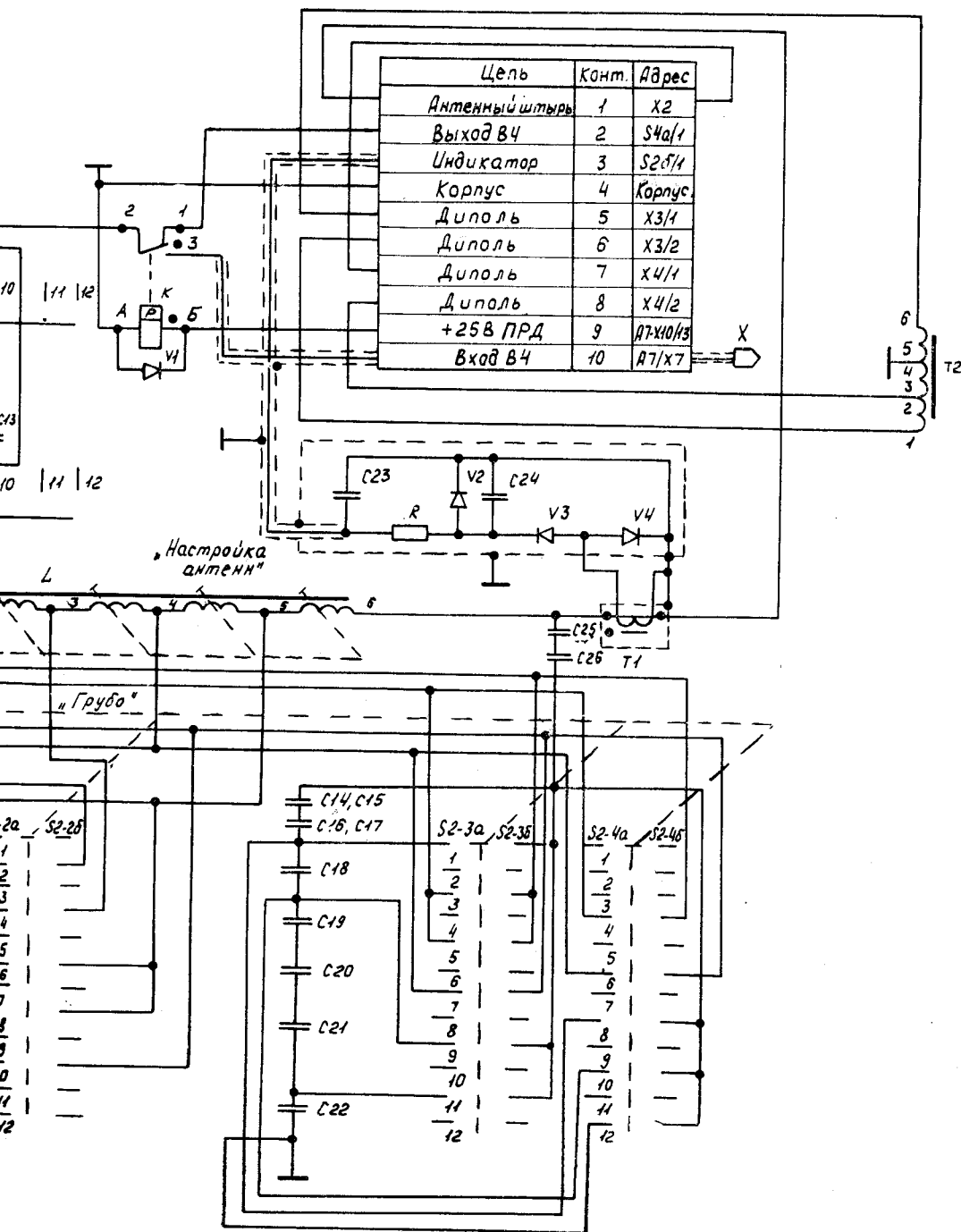


Схема электрическая принципиальная антенны "Симметричный вибратор"

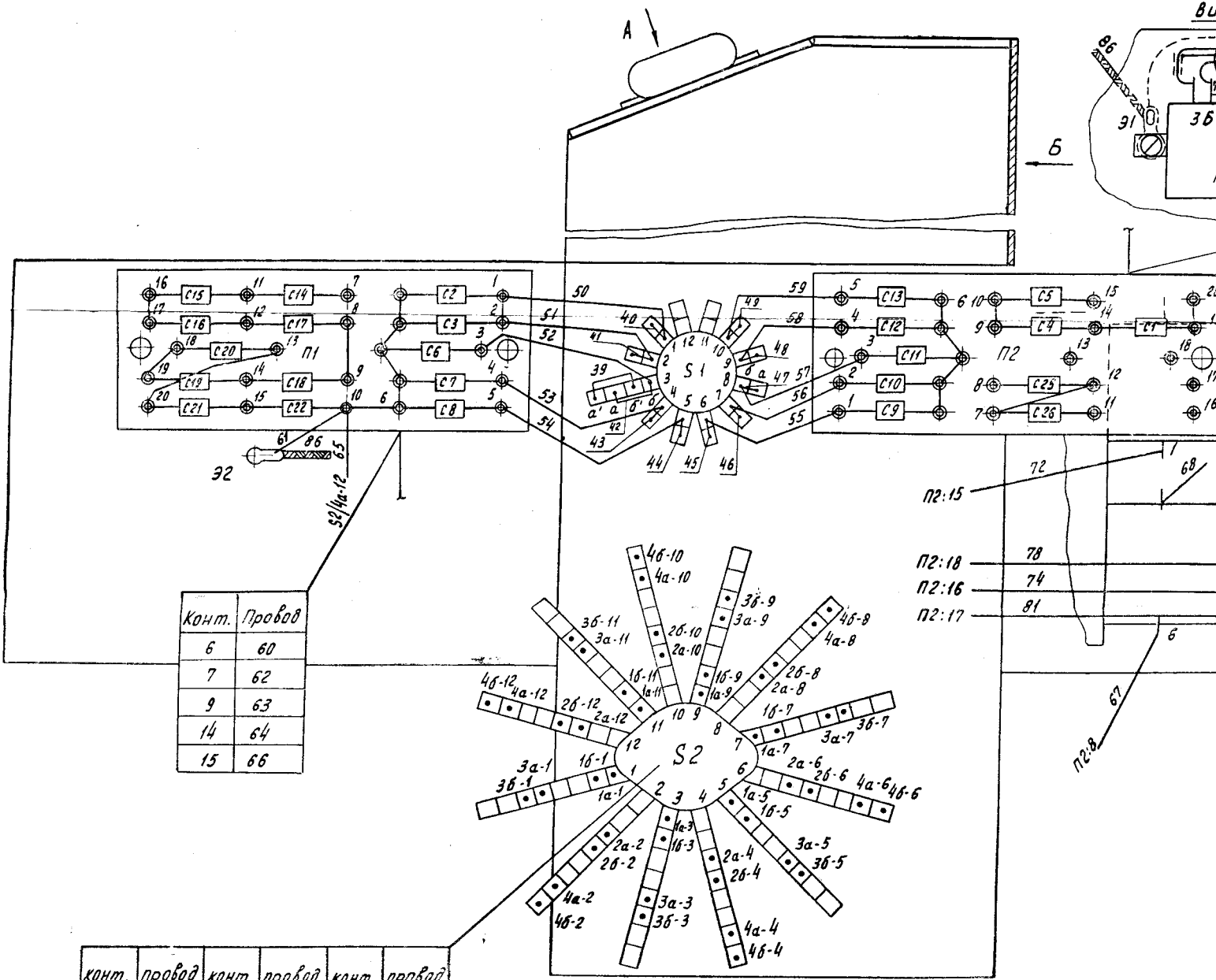
после
Сим-

Перечень элементов БСН

Поз. обозн.	Наименование	Кол.	Примечание
	Конденсаторы К10-48 ОЖ0.460.173 ТУ		
	Конденсаторы КМ ОЖ0.460.043 ТУ		
C1	К10-48-а-Н30-1500 пФ±20%	1	
C2	К10-48-а-Н30-2200 пФ±20%	1	
C3	К10-48-а-Н30-1500 пФ±20%	1	
C4, C5	К10-48-а-М47-150 пФ±10%	2	
C6	К10-48-а-М1500-1000 пФ±10%	1	
C7	К10-48-а-М750-680 пФ±10%	1	
C8	К10-48-а-М750-470 пФ±10%	1	
C9	К10-48-а-М750-330 пФ±10%	1	
C10	К10-48-а-М47-220 пФ±10%	1	
C11	К10-48-а-М47-150 пФ±10%	1	
C12	К10-48-а-М47-100 пФ±10%	1	
C13	К10-48-а-М47-68 пФ±10%	1	
C14, C15	К10-48-а-М47-120 пФ±10%	2	C=60 пФ последов. C14, C15
C16, C17	К10-48-а-М47-240 пФ±10%	2	C=120 пФ последов. C16, C17
C18	К10-48-а-М750-470 пФ±10%	1	
C19...C22	К10-48-а-М1500-1000 пФ±10%	4	
C23, C24	КМ-5а-Н90-0,068 мкФ $\begin{matrix} +80\% \\ -20\% \end{matrix}$	2	Допускается применение КМ-5а-Н30- -0,033 мкФ $\begin{matrix} +50\% \\ -20\% \end{matrix}$
C25, C26	Конденсатор К10-48-а-М1500-1000 пФ±10% ОЖ0.460.173 ТУ	2	
К	Реле РПВ 2/7 РС4.521.952 Бг0.452.000 ТУ	1	
L	Вариометр ЯГ4.773.011	1	
R	Резистор ОМЛТ-0,125-180 Ом±5% ОЖ0.467.107 ТУ	1	
S1	Переключатель ПГ2-6-12П2НТ ОЮ0.360.068 ТУ	1	
S2	Переключатель ЯГ3.600.082	1	
T1	Трансформатор тока ШИ4.770.170 Сп	1	

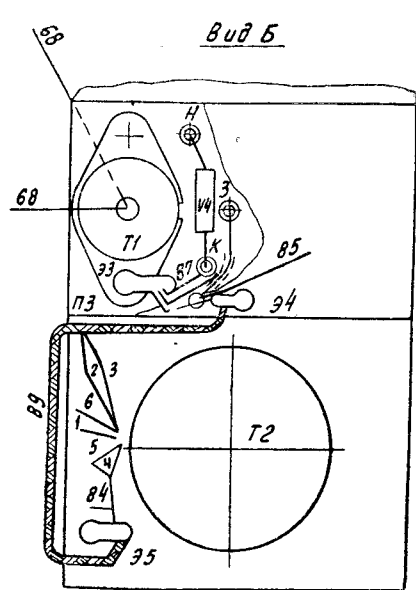
Продолжение

Поз. обозн.	Наименование	Кол.	Примечание
Т2	Трансформатор ЯГ4.735.026	1	
V1	Диод 2Д103А ТТЗ.362.060 ТУ	1	
V2...V4	Диод полупроводниковый ДЗ11 ТТЗ.362.023 ТУ	3	
X	Вилка кабельная СР-50-108ФВ ОЮ0.364 032 ТУ	1	



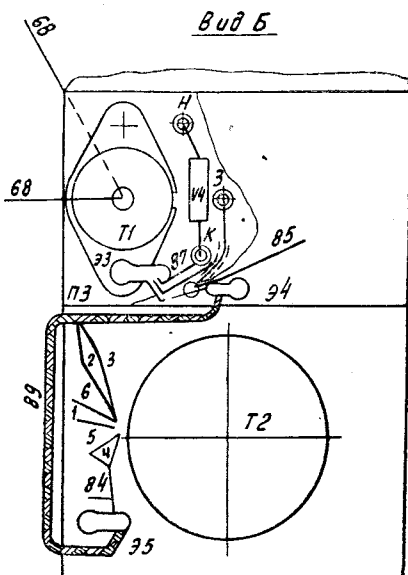
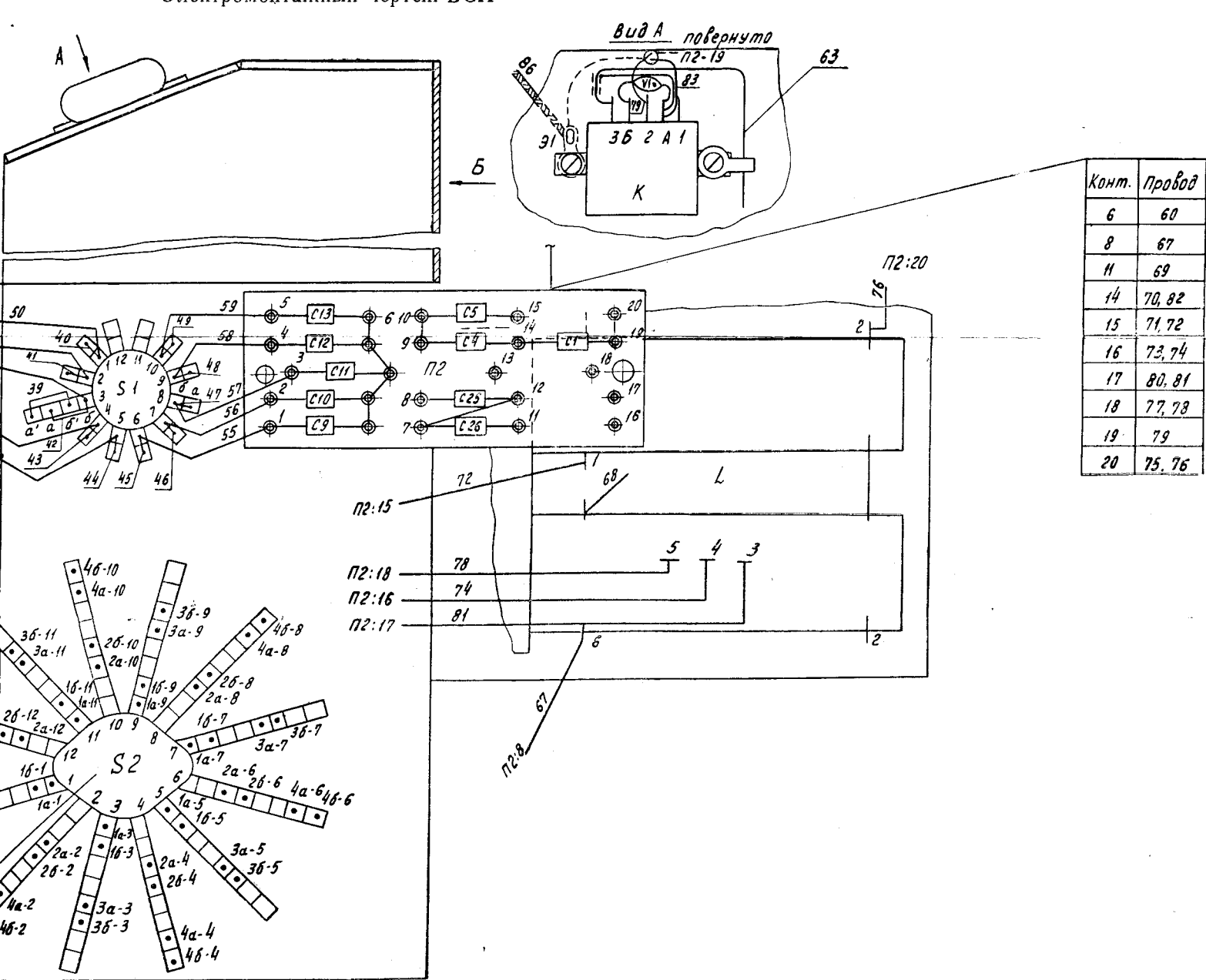
Конт.	Провод
6	60
7	62
9	63
14	64
15	66

конт.	провод	конт.	провод	конт.	провод
1а-1	22, 23	2а-10	16, 17, 71	3б-5	11
1а-3	23, 24	2а-12		3б-7	30, 34, 75
1а-5	24, 70	2б-2	13, 14	3б-9	5
1а-7	19	2б-4	80	3б-11	6, 7, 69
1а-9	18, 19	2б-6	35	4а-2	
1а-11	15, 16, 18	2б-8	34, 77	4а-4	20, 25
1б-1	14, 15	2б-10	31, 32, 75	4а-6	8, 9
1б-3	33	2б-12		4а-8	28
1б-5	9, 10	3а-1	28, 63	4а-10	29, 64
1б-7	34, 35	3а-3	20, 21	4а-12	65
1б-9	10, 73	3а-5	25, 26	4б-2	
1б-11	32, 33	3а-7	8	4б-4	14, 12
2а-2	21, 22	3а-9	29	4б-6	30
2а-4	27	3а-11	66	4б-8	4, 5
2а-6	26, 27	3б-1	7, 62	4б-10	3, 4
2а-8	17	3б-3	12, 13	4б-12	3, 6



1. Технические требования к электромонтажу по НО.010.001.
2. Паять ПОС61 ГОСТ 21930-76.
3. Маркировка показана условно.
4. На провода 67, 68, 72, 74, 76, 78, 81 надеть трубку поз. 81 (длина по месту).
5. На провода 9, 10, 28, 31, 33, 39, 42 надеть трубку поз. 80 (длина по месту).

6. На провод 85 надеть трубку поз. 79 и закрепить нитками поз. 84.
7. Провод 68 провести через трансформатор Т1.
8. На диод поз. 68 надеть трубку поз. 65 и установить его на корпус реле.
9. Электрический монтаж проводить без запаса провода по длине на перепайку.
10. Кабель поз. 63 закрепить лепестком поз. 60



6. На провод 85 надеть трубку поз. 79 и закрепить нитками поз. 84.
7. Провод 68 провести через трансформатор Т1.
8. На диод поз. 68 надеть трубку поз. 65 и установить его на корпус реле.
9. Электрический монтаж проводить без запаса провода по длине на перепайку.
10. Кабель поз. 63 закрепить лепестком поз. 60,

- обжав тонкий конец лепестка по наружному диаметру трубки поз. 66, предварительно надетой на кабель на расстоянии 40 ± 5 мм от свободного конца.
11. На концы проводов 68, 85 надеть картонные бирки с маркировкой А2/1, А2/3 соответственно.
12. На провод 86 надеть трубку поз. 67.

Схема электрическая принципиальная СЧ

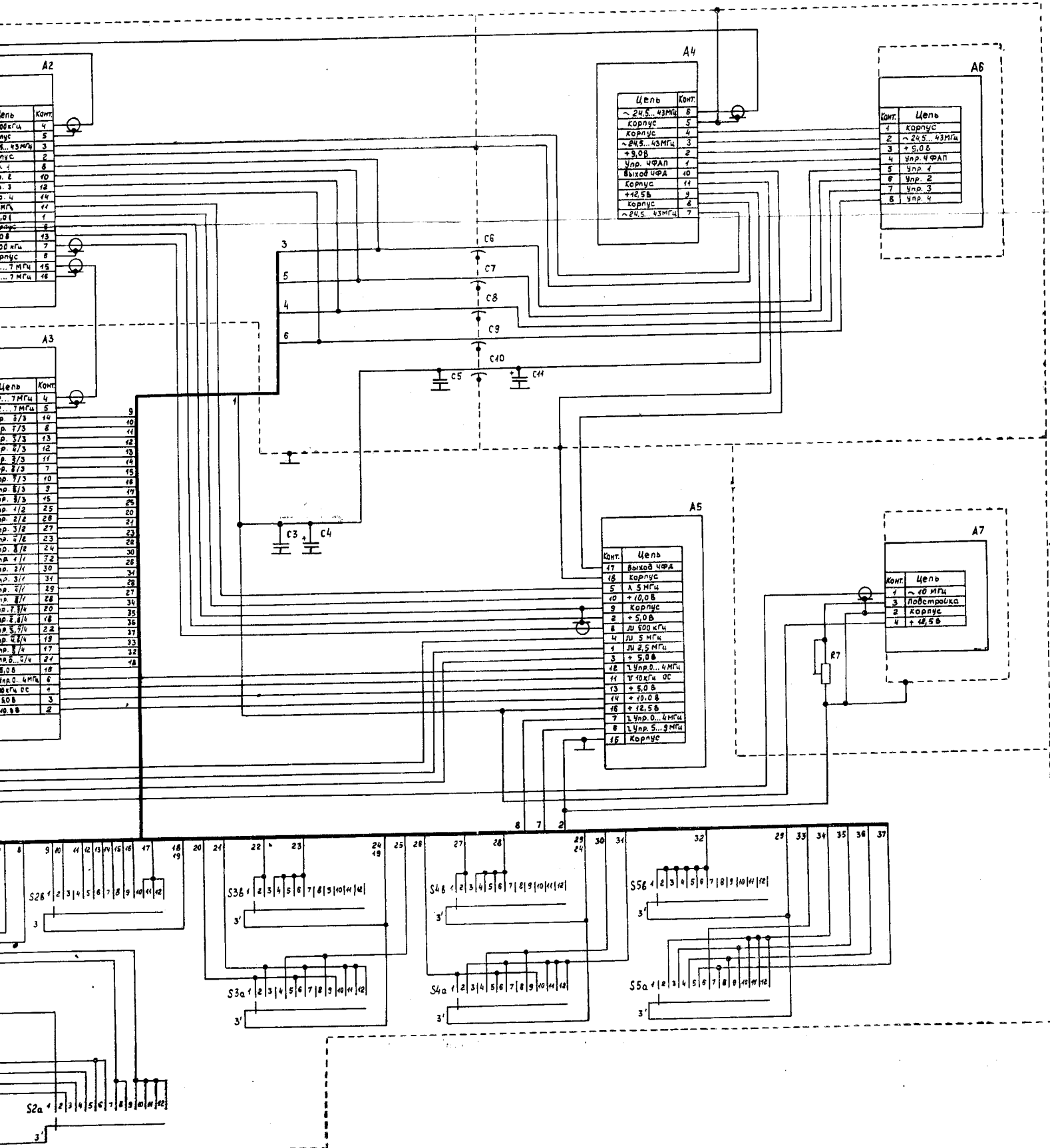
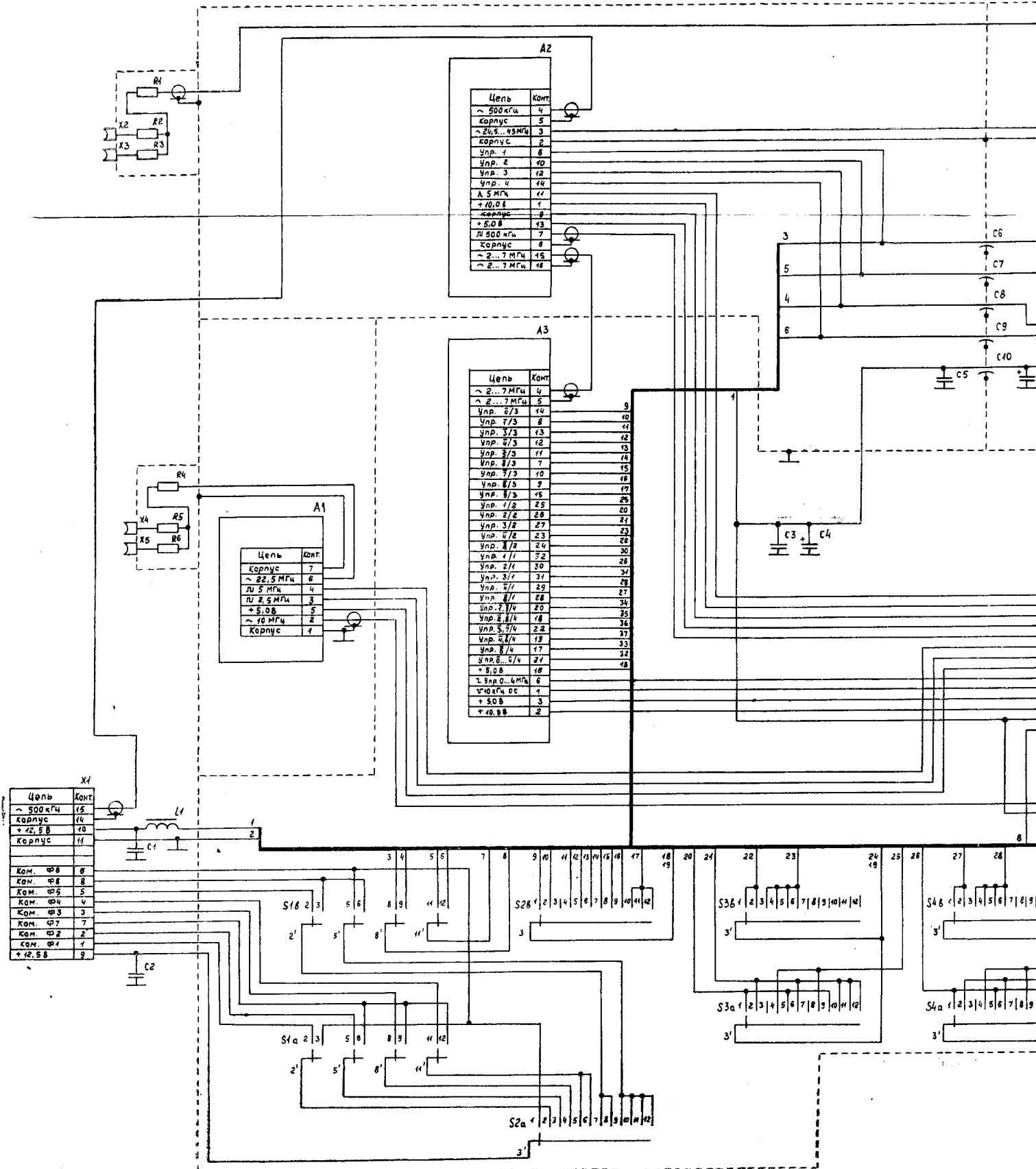
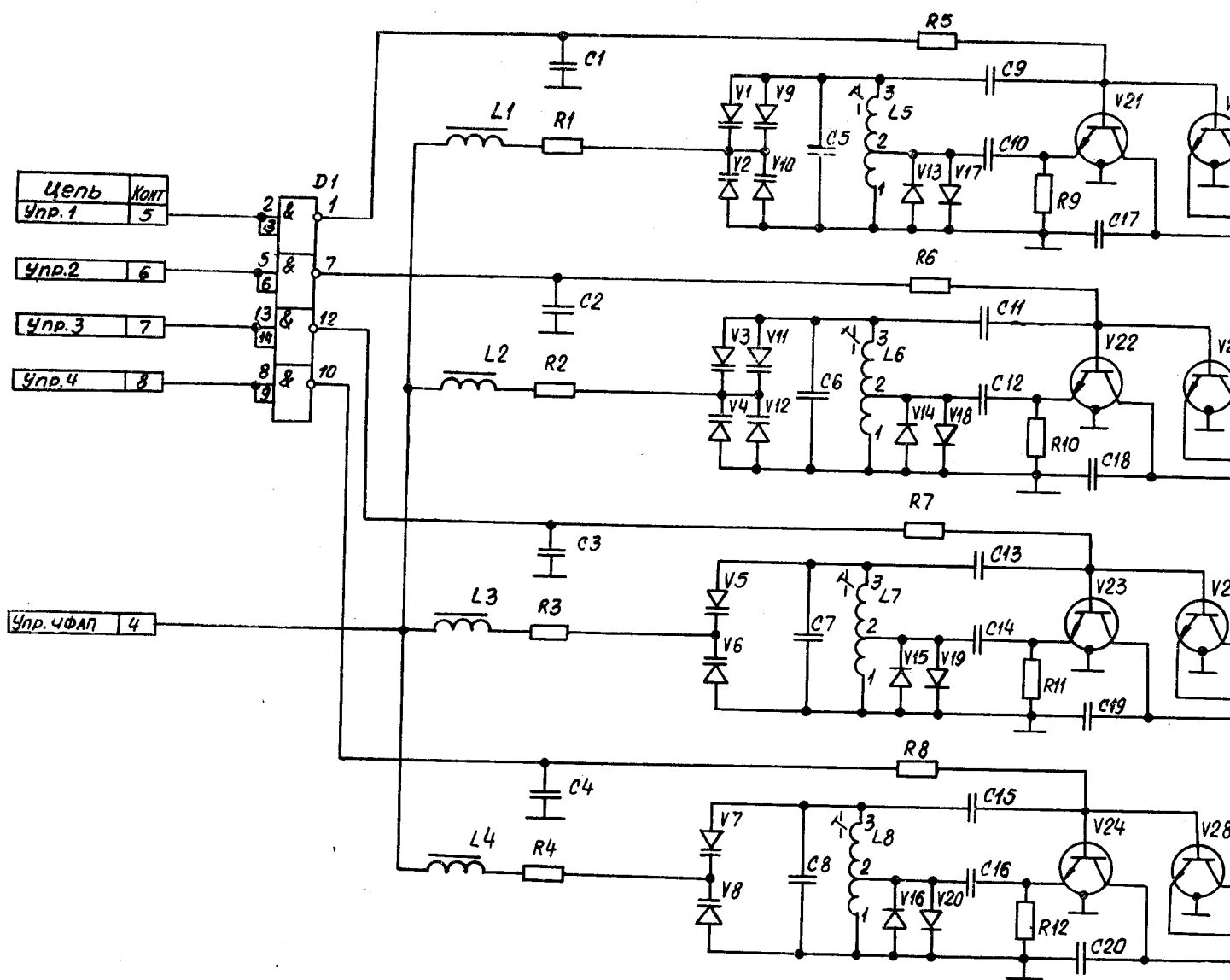


Схема электрическая принципиальная СЧ



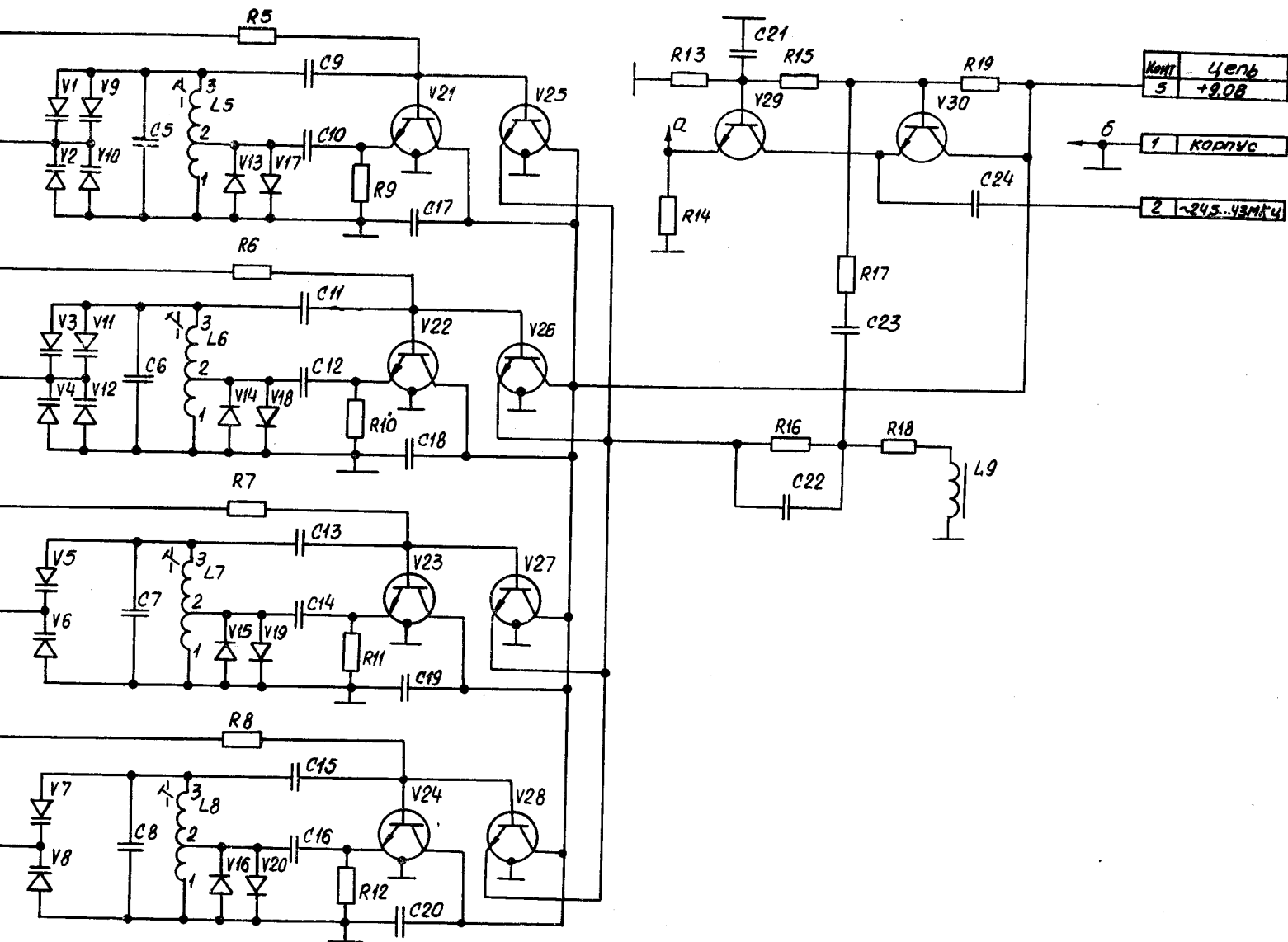
Перечень элементов СЧ

Поз. обозн.	Наименование	Кол.	Примечание
A1	Умножитель частоты ЯГ5.405.011	1	
A2	Блок опорных частот ЯГ5.405.009	1	
A3	ДПКД ЯГ5.405.001	1	
A4	Блок согласующий ЯГ5.405.008	1	
A5	ДФКД ЯГ5.405.010	1	
A6	Блок ГУН ЯГ2.210.021	1	
A7	Генератор ГК1-3 аЦ0.221.001 ТУ	1	
C1..C2	Конденсатор КМ-6а-Н90-0,47 мкФ ОЖ0.460.061 ТУ	2	
C3	Конденсатор КМ-5а-Н90-0,1 мкФ ОЖ0.460.043 ТУ	1	
C4	Конденсатор К50-29-16В-470 мкФ-В ОЖ0.464.156 ТУ	1	
C5	Конденсатор КМ-5а-Н90-0,1 мкФ ОЖ0.460.043 ТУ	1	
C6...C10	Фильтр Б7-2 ОЖ0.206.005 ТУ	5	
C11	Конденсатор К53-4-20-4,7±20% ОЖ0.464.037 ТУ	1	
L1	Дроссель высокочастотный ДМ-0,4-125 мкГн±5%-В ГИ0.477.005 ТУ	1	
R1...R6	Резистор ОМЛТ-0,125-15 Ом±10% ОЖ0.467.107 ТУ	6	
R7	Резистор СП5-3-1Вт-22 кОм±5% ОЖ0.468.506 ТУ	1	
S1	Переключатель ПГ2-22-2П8НТ ОЮ0.360.068 ТУ	1	
S2...S5	Переключатель ПГ2-6-12П2НТ ОЮ0.360.068 ТУ	4	
X1	Розетка РЛМИ2(15К, 2М, 2Н)ГС-Оп(1Н+1М+ +15К+1М+1Н)Ке0.364.008 ТУ	1	
X2...X5	Розетка приборная СР-50-112ФВ ОЮ0.364.032 ТУ	4	



ПРИМЕЧАНИЯ:

1. Контакт 4 микросхемы D1 соединить с точкой «а».
2. Контакт 11 микросхемы D1 соединить с точкой «б» (корпус).



с точкой

с точ-

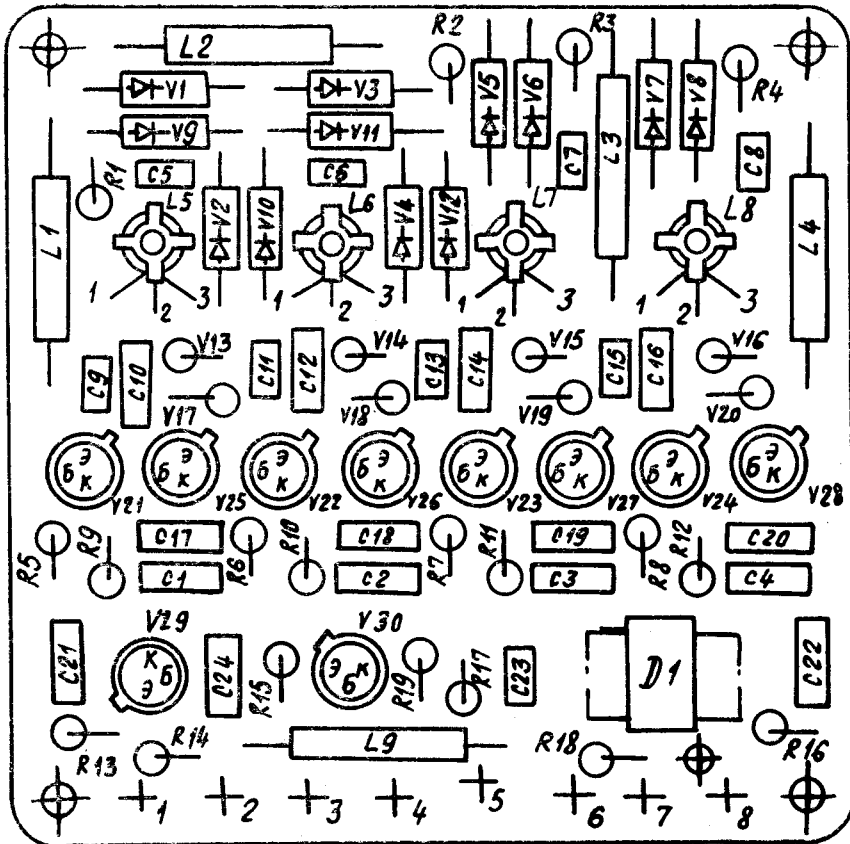
Перечень элементов ГУН

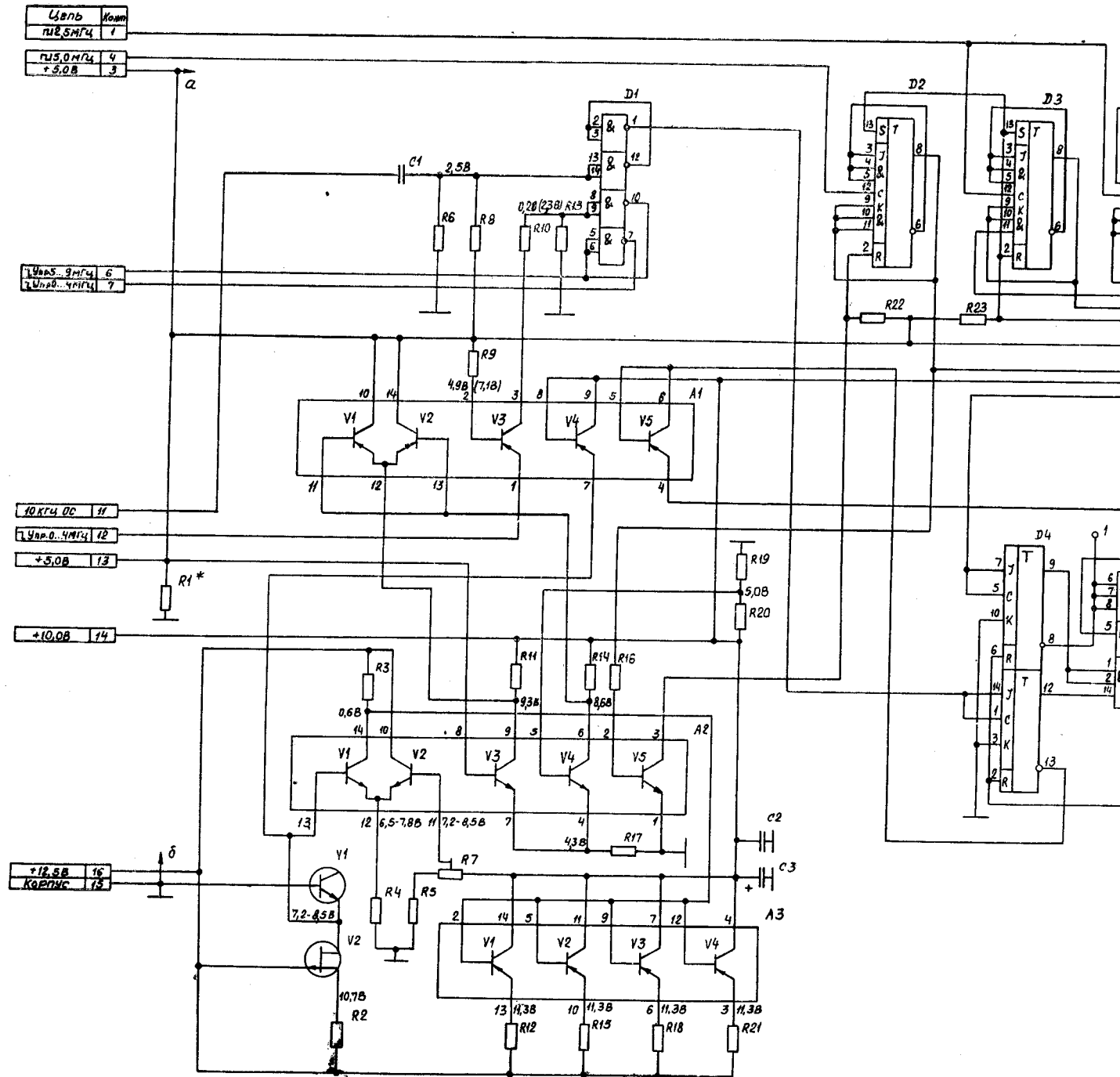
Поз. обозн.	Наименование	Кол.	Примечание
	Конденсаторы КД ОЖ0.460.154 ТУ		
	Конденсаторы КМ ОЖ0.460.043 ТУ		
C1...C4	КМ-56-Н30-0,01 мкФ $\begin{matrix} +50 \\ -20 \end{matrix}$ %	4	
C5	КД-1-М750-18 пФ $\pm 5\%$ -3	1	
C6	КД-1-М75-12 пФ $\pm 10\%$ -3	1	
C8	КД-1-М75-10 пФ $\pm 10\%$ -3	1	
C9	КД-1-М75-3,3 пФ $\pm 0,4$ -3	1	
C10	КМ-56-М1500-680 пФ $\pm 10\%$	1	
C11	КД-1-М75-4,7 пФ $\pm 0,4$ -3	1	
C12	КМ-56-М1500-680 пФ $\pm 10\%$	1	
C13	КД-1-М75-4,7 пФ $\pm 0,4$ -3	1	
C14	КМ-56-М1500-680 пФ $\pm 10\%$	1	
C15	КД-1-М75-3,3 пФ $\pm 0,4$ -3	1	
C16	КМ-56-М1500-680 пФ $\pm 10\%$	1	
C17...C22	КМ-56-Н30-0,01 мкФ $\begin{matrix} +50 \\ -20 \end{matrix}$ %	6	
C23	КМ-56-М750-100 пФ $\pm 10\%$	1	
C24	КМ-56-Н90-0,047 мкФ	1	
C7	КД-1-М75-6,8 пФ $\pm 10\%$ -3	1	
D1	Микросхема 134ЛБ1А 6К0.347.083 ТУ1	1	
L1...L4	Дроссель высокочастотный ДМ-0,1-125 мкГн $\pm 5\%$ -В ГИО.477.005 ТУ	4	
L5	Катушка индуктивности, ЯГ4.775.054	1	
L6	Катушка индуктивности ЯГ4.775.054-01	1	
L7	Катушка индуктивности ЯГ4.775.054	1	
L8	Катушка индуктивности ЯГ4.775.054-01	1	
L9	Дроссель высокочастотный ДМ-3-2 мкГн $\pm 0,4$ -В ГИО.477.005 ТУ	1	
	Резисторы ОМЛТ ОЖ0.467.107 ТУ		
R1...R4	ОМЛТ-0,125-1,5 кОм $\pm 10\%$	4	
R5...R8	ОМЛТ-0,125-12 кОм $\pm 10\%$	4	
R9...R12	ОМЛТ-0,125-3,3 кОм $\pm 10\%$	4	
R13	ОМЛТ-0,125-12 кОм $\pm 10\%$	1	
R14	ОМЛТ-0,125-1,5 кОм $\pm 10\%$	1	
R15	ОМЛТ-0,125-4,7 кОм $\pm 10\%$	1	

Поз. обозн.	Наименование	Кол.	Примечание
R16	ОМЛТ-0,125-1,5 кОм±10%	1	
R17	ОМЛТ-0,125-560 Ом±10%	1	
R18	ОМЛТ-0,125-100 Ом±10%	1	
R19	ОМЛТ-0,125-2,2 кОм±10%	1	
V1...V12	Варикап 2В117АТТ0.466.002 ТУ/Д2	12	
V13...V20	Диод 2Д522Б дР3.362.029-01 ТУ	8	
V21...V30	Транзистор 2Т368А СБ0.336.051 ТУ	10	

ПРИЛОЖЕНИЕ 26

Сборочный чертеж платы ГУН



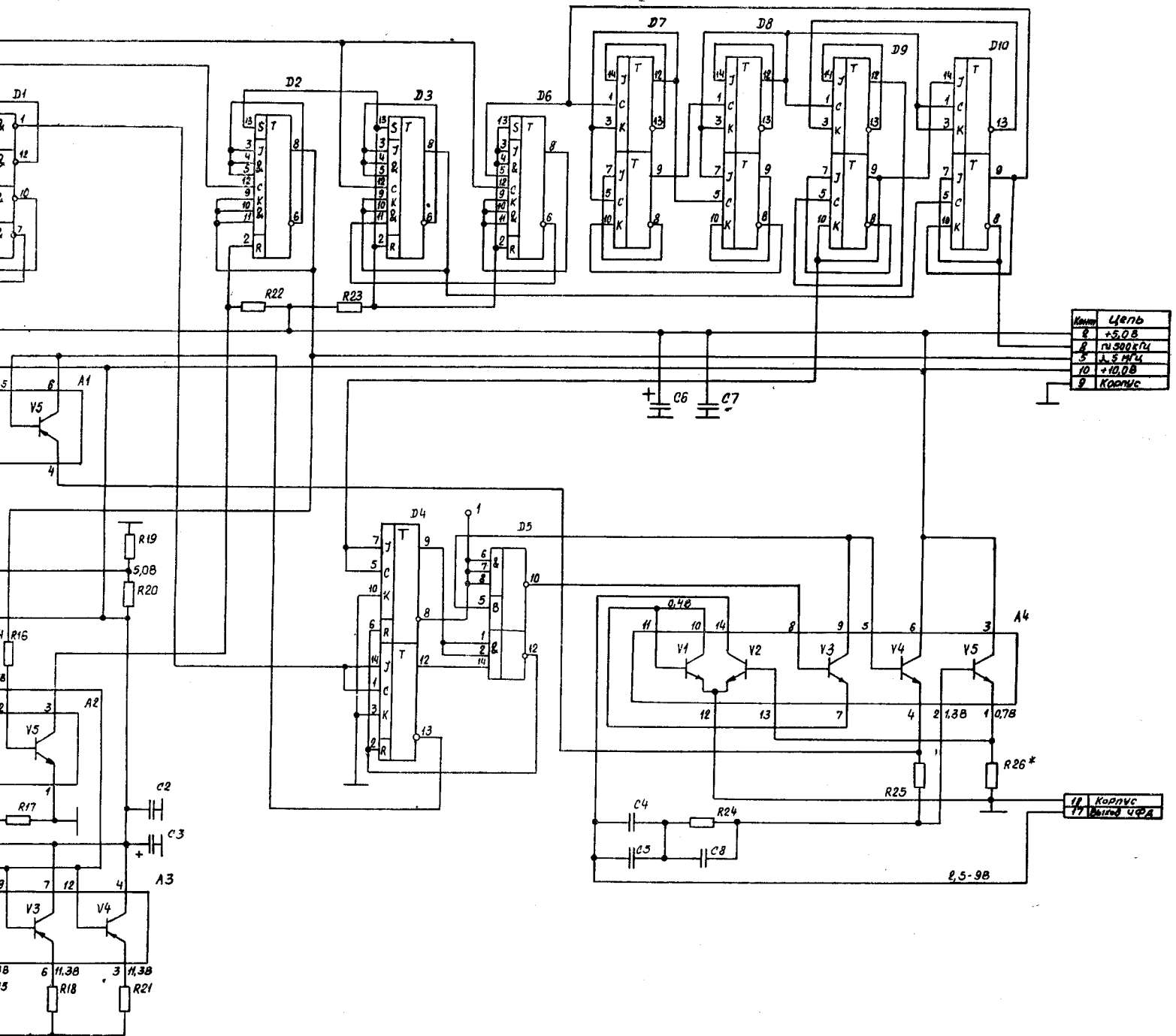


ПРИМЕЧАНИЯ:

1. Контакты 7 микросхем D2, D3, D6 и контакты 11 микросхем D1, D4, D5, D7...D10 соединить с шиной «б» (корпус).

2. Контакты 14 микросхем D2, D3, D6 и контакты 4 микросхем D1, D4, D5, D7...D10 соединить с шиной «а».

Схема электрическая принципиальная ДФКД



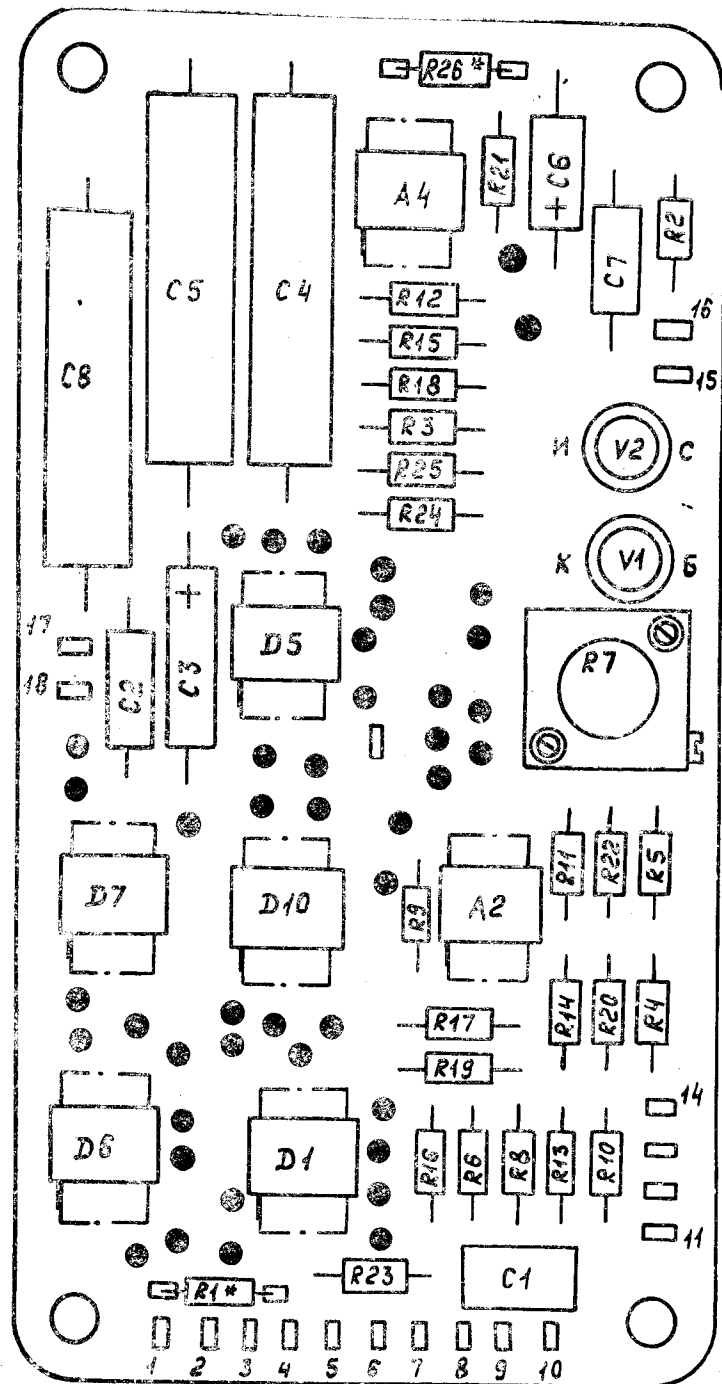
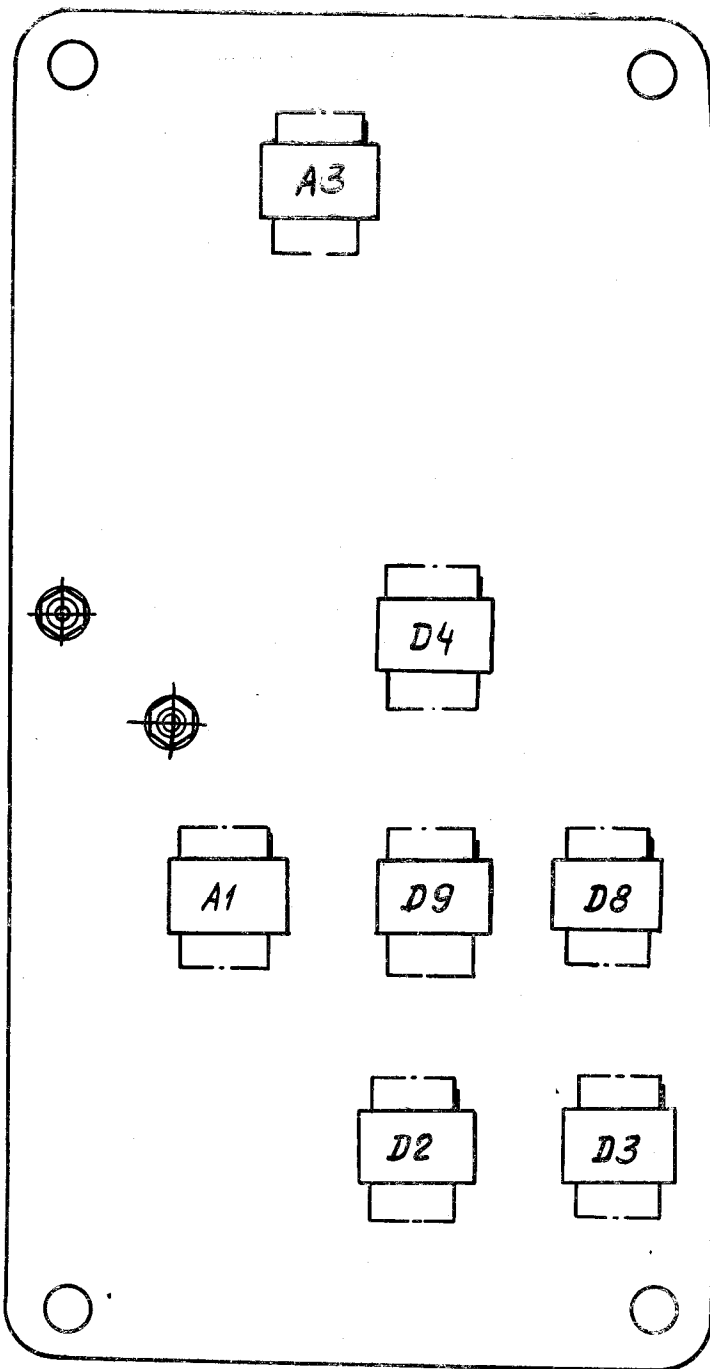
2. Контакты 14 микросхем D2, D3, D6 и контакты 4 микросхем D1, D4, D5, D7...D10 соединить с шиной «а».

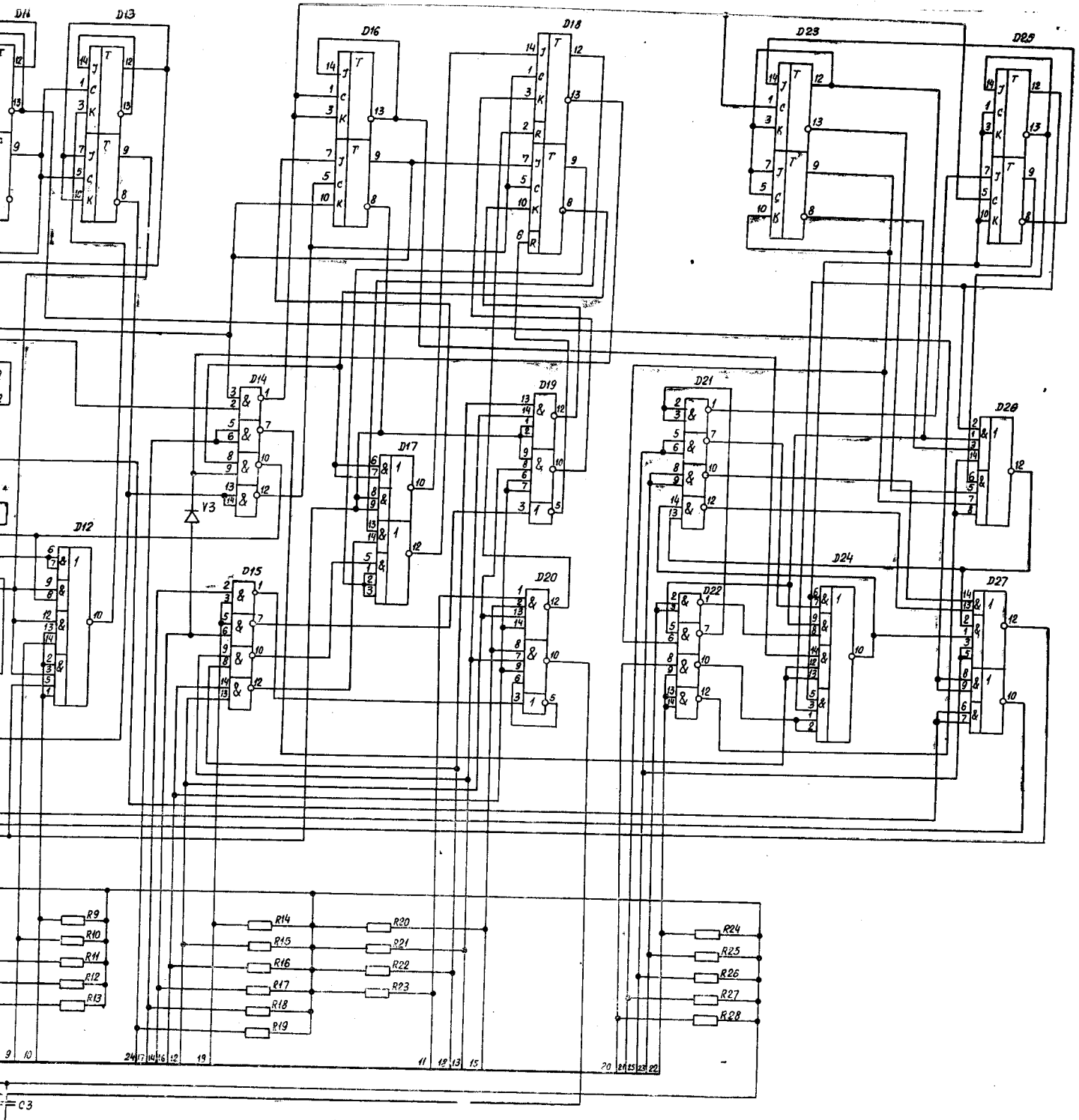
3. Напряжения, указанные на контрольных гнездах и элементах, даны для справок.

Перечень элементов ДФКД

Поз. обозн.	Наименование	Кол.	Примечание
A1	Микросхема 198НТ7А ШП0.348.002 ТУ	1	
A2	Микросхема 198НТ1А ШП0.348.002 ТУ	1	
A3	Транзисторная матрица 2ТС622А И93.456.001 ТУ	1	
A4	Микросхема 198НТ1А ШП0.348.002 ТУ	1	
	Конденсаторы КМ ОЖ0.460.043 ТУ		
	Конденсаторы К53-4 ОЖ0.464.037 ТУ		
	Конденсаторы К73-16 ОЖ0.461.108 ТУ		
C1	КМ-56-Н90-0,047 мкФ	1	
C2	КМ-5а-Н90-0,1 мкФ	1	
C3	К53-4-15-15±20%	1	
C4, C5	К73-16а-63 В-0,47 мкФ±10%	2	
C6	К53-4-6-4,7±20%	1	
C7	КМ-5а-Н90-0,1 мкФ	1	
C8	К73-16а-63 В-0,47 мкФ±10%	1	
	Микросхемы		
D1	134ЛБ1А 6К0.347.083 ТУ1	1	
D2	133ТВ1 И6/И63.088.023 ТУ7	1	
D3	136ТВ1 И63.088.023 ТУ1	1	
D4	134ТВ14 6К0.347.083 ТУ1	1	
D5	106ЛБ2 6К0.347.082 ТУ1	1	
D6	136ТВ1 И63.088.023 ТУ1	1	
D7...D10	134ТВ14 6К0.347.083 ТУ1	4	
	Резисторы ОМЛТ-0,125 ОЖ0.467.107 ТУ		
	Резисторы СП5-2 ОЖ0.468.506 ТУ		
R1*	ОМЛТ-0,125-1 кОм±10%	1	510 Ом...1 кОм может отсутст.
R2	ОМЛТ-0,125-2,2 кОм±10%	1	
R3	ОМЛТ-0,125-5,6 кОм±10%	1	
R4	ОМЛТ-0,125-1 кОм±10%	1	
R5	ОМЛТ-0,125-4,7 кОм±10%	1	
R6	ОМЛТ-0,125-10 кОм±10%	1	
R7	СП5-2-1 Вт 4,7 кОм±5%	1	
R8	ОМЛТ-0,125-10 кОм±10%	1	
R9	ОМЛТ-0,125-6,8 кОм±10%	1	

Поз. обозн.	Наименование	Кол.	Примечание
R10	ОМЛТ-0,125-4,7 кОм±10%	1	
R11	ОМЛТ-0,125-100 Ом±10%	1	
R12	ОМЛТ-0,125-56 Ом±10%	1	
R13	ОМЛТ-0,125-2,2 кОм±10%	1	
R14	ОМЛТ-0,125-5,6 кОм±10%	1	
R15	ОМЛТ-0,125-56 Ом±10%	1	
R16	ОМЛТ-0,125-1 кОм±10%	1	
R17	ОМЛТ-0,125-5,6 кОм±10%	1	
R18	ОМЛТ-0,125-56 Ом±10%	1	
R19, R20	ОМЛТ-0,125-22 кОм±10%	2	
R21	ОМЛТ-0,125-56 Ом±10%	1	
R22	ОМЛТ-0,125-2,2 кОм±10%	1	
R23	ОМЛТ-0,125-1 кОм±10%	1	
R24	ОМЛТ-0,125-1,5 кОм±10%	1	
R25	ОМЛТ-0,125-2,2 кОм±10%	1	
R26*	ОМЛТ-0,125-10 кОм±10%	1	10...100 кОм
V1	Транзистор 2Т312Б ЖКЗ.365.143 ТУ	1	
V2	Транзистор 2П103Д ТФЗ.365.000 ТУ	1	

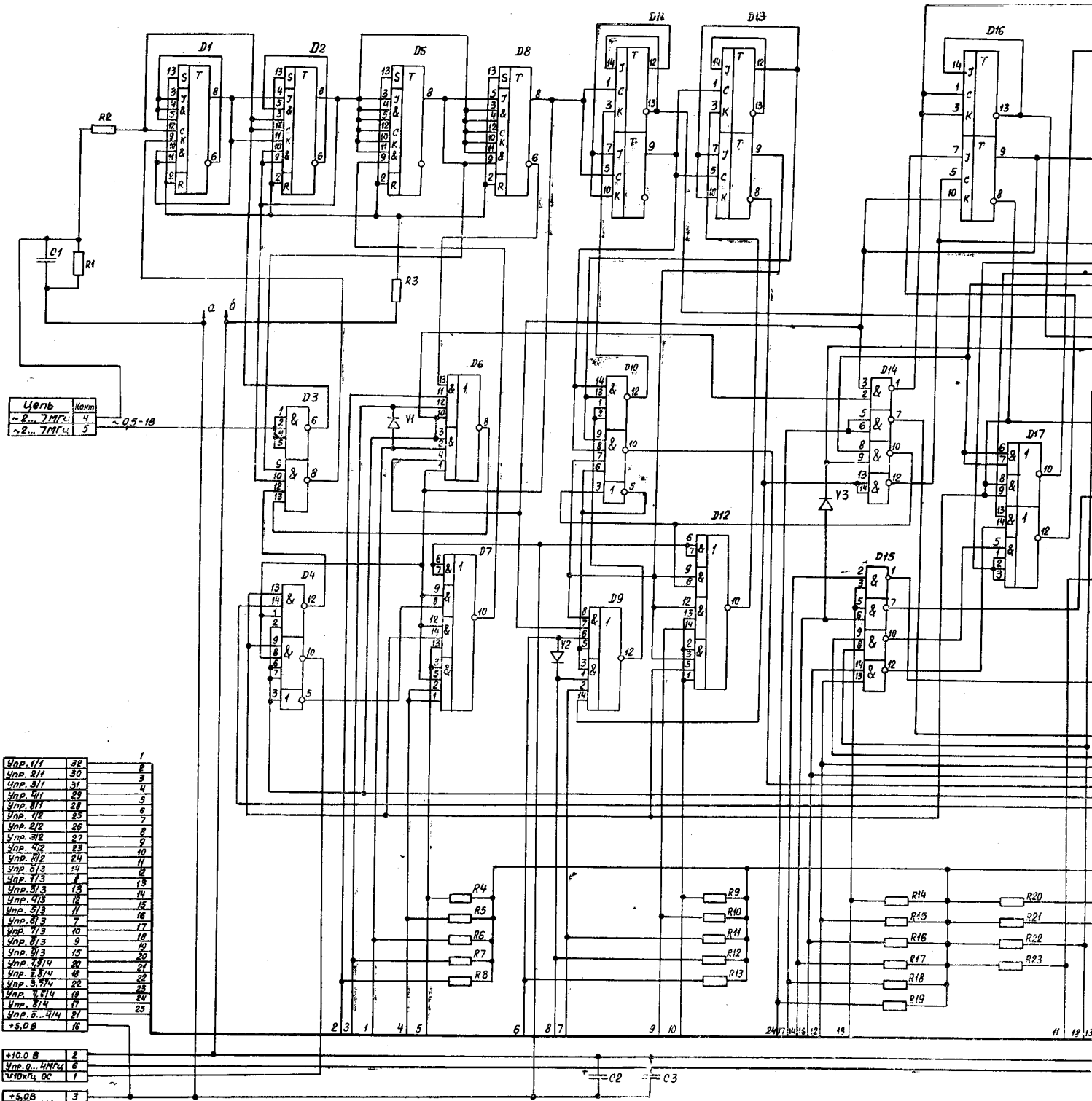




2. Контакты 14 микросхем D1...D3, D5, D6, D8 и контакты 4 микросхем D4, D7, D9...D27 соединить с точкой «б».

3. Напряжения указанные на контрольных гнездах и элементах, даны для справок.

Схема электрическая принципиальная ДПКД



ПРИМЕЧАНИЯ:

1. Контакты 7 микросхем D1...D3, D5, D6, D8 и контакты 11 микросхем D4, D7, D9...D27 соединить с точкой «а».

2. Контакты 14 микросхем D1...D3, D5, D6, D8 и контакты 4 микросхем D4, D7, D9...D27 соединить с точкой «б».

Перечень элементов ДПКД

Поз. обозн.	Наименование	Кол.	Примечание
	Конденсаторы КМ ОЖ0.460.043 ТУ		
	Конденсаторы К53-4 ОЖ0.464.037 ТУ		
C1	КМ-56-Н90-0,047 мкФ	1	
C2	К53-4-20-4,7±20%	1	
C3	КМ-5а-Н90-0,1 мкФ	1	
	Микросхемы		
D1, D2	133ТВ1 И6/И63.088.023 ТУ7	2	
D3	133ЛА1 И6/И63.088.023 ТУ7	1	
D4	134ЛБ2Б 6К0.347.083 ТУ1	1	
D5	136ТВ1 И63.088.023 ТУ1	1	
D6	136ЛР4 И63.088.023 ТУ1	1	
D7	134ЛР2Б 6К0.347.083 ТУ1	1	
D8	136ТВ1 И63.088.023 ТУ1	1	
D9	134ЛР4А 6К0.347.083 ТУ4	1	
D10	134ЛБ2А 6К0.347.083 ТУ1	1	
D11	134ТВ14 6К0.347.083 ТУ1	1	
D12	134ЛР2А 6К0.347.083 ТУ1	1	
D13	134ТВ14 6К0.347.083 ТУ1	1	
D14, D15	134ЛБ1А 6К0.347.083 ТУ1	2	
D16	134ТВ14 6К0.347.083 ТУ1	1	
D17	134ЛР1А 6К0.347.083 ТУ1	1	
D18	134ТВ14 6К0.347.083 ТУ1	1	
D19, D20	134ЛБ2А 6К0.347.083 ТУ1	2	
D21, D22	134ЛБ1А 6К0.347.083 ТУ1	2	
D23	134ТВ14 6К0.347.083 ТУ1	1	
D24	134ЛР2А 6К0.347.083 ТУ1	1	
D25	134ТВ14 6К0.347.083 ТУ1	1	
D26	134ЛР4А 6К0.347.083 ТУ4	1	
D27	134ЛР1А 6К0.347.083 ТУ1	1	
	Резисторы ОМЛТ ОЖ0.467.107 ТУ		
R1, R2	ОМЛТ-0,125-1,5 кОм±10%	2	
R3	ОМЛТ-0,125-1 кОм±10%	1	
R4...R28	ОМЛТ-0,125-15 кОм±10%	25	
V1...V3	Диод 2Д522Б дР3.362.029-01 ТУ	3	

Сборочный чертеж платы ДПКД

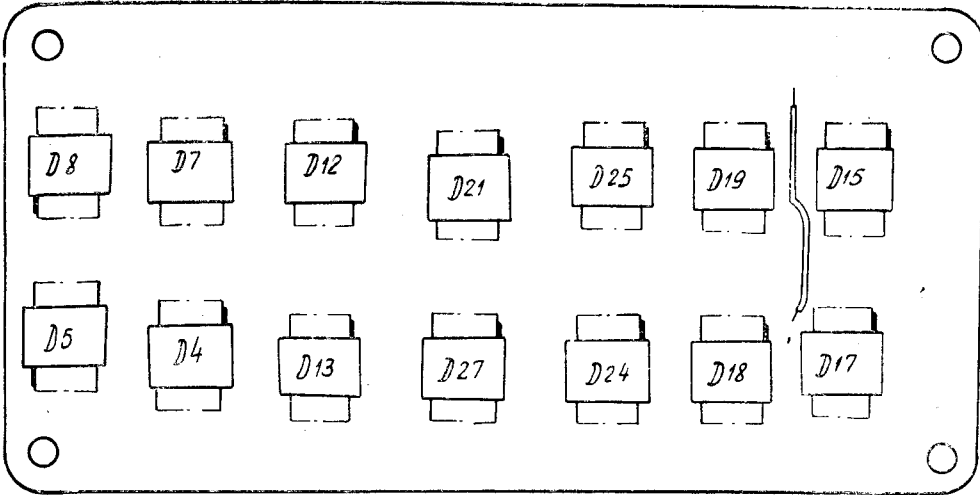
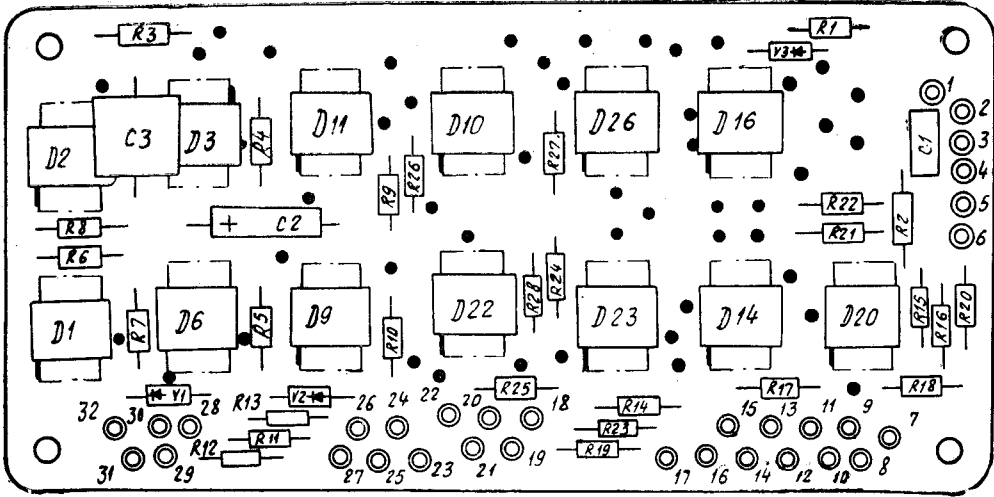
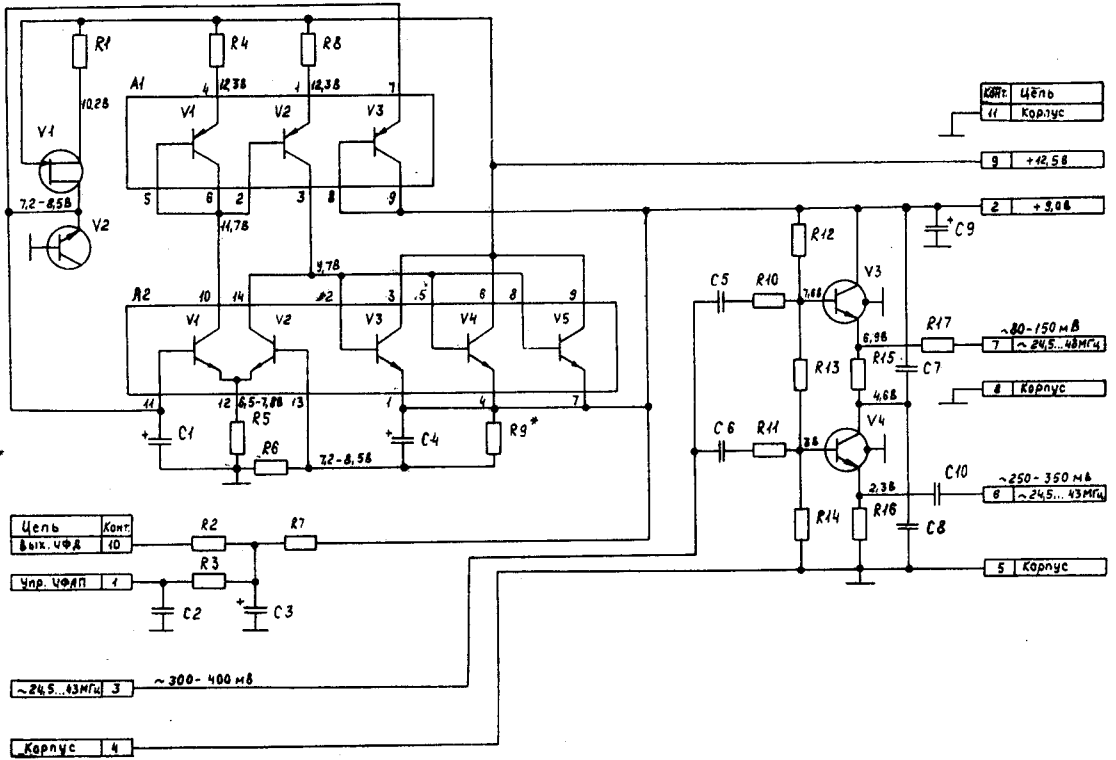


Схема электрическая принципиальная платы БС

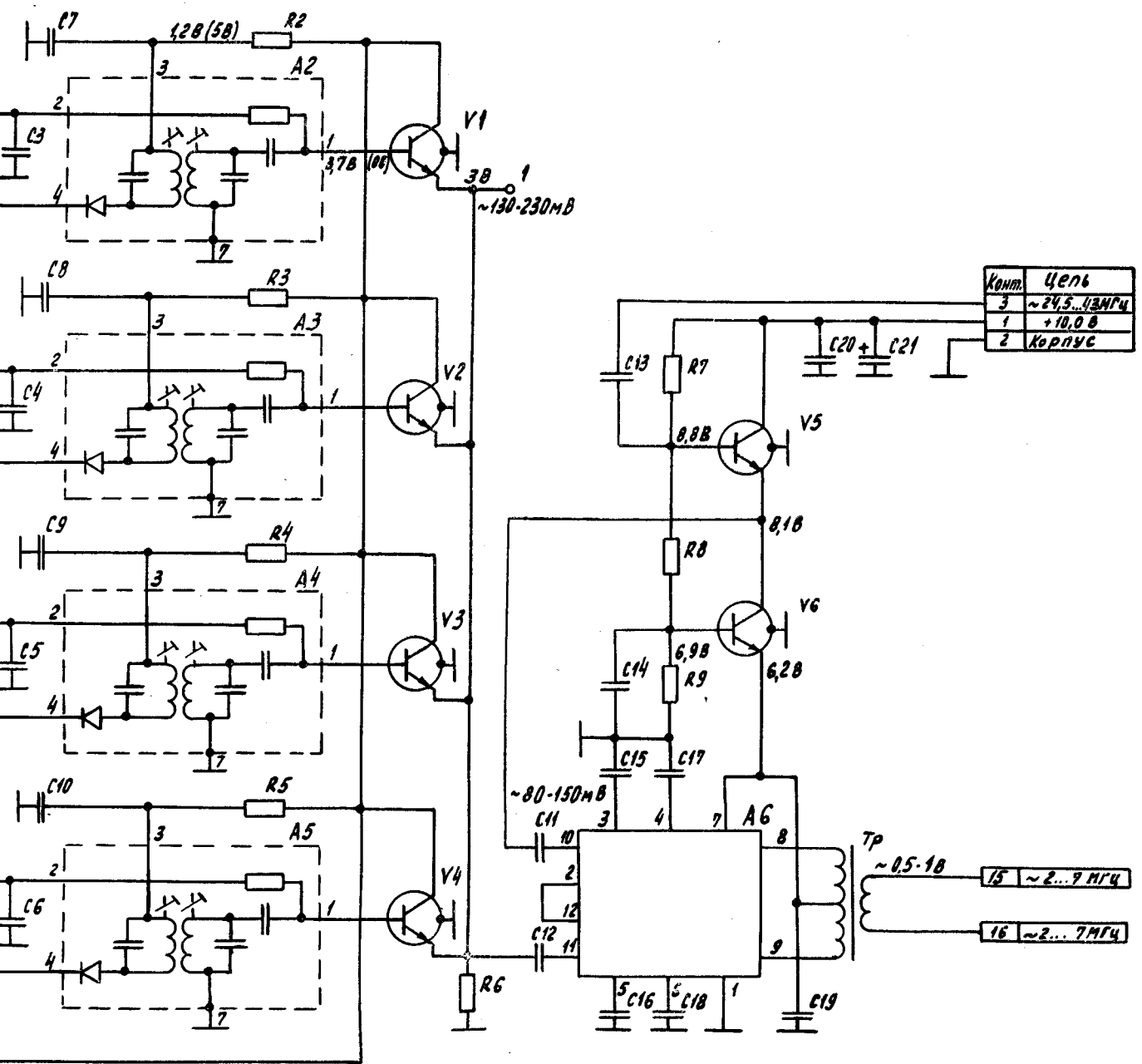


Напряжения, указанные на контрольных гнездах и элементах, даны для справок.

Перечень элементов платы БС

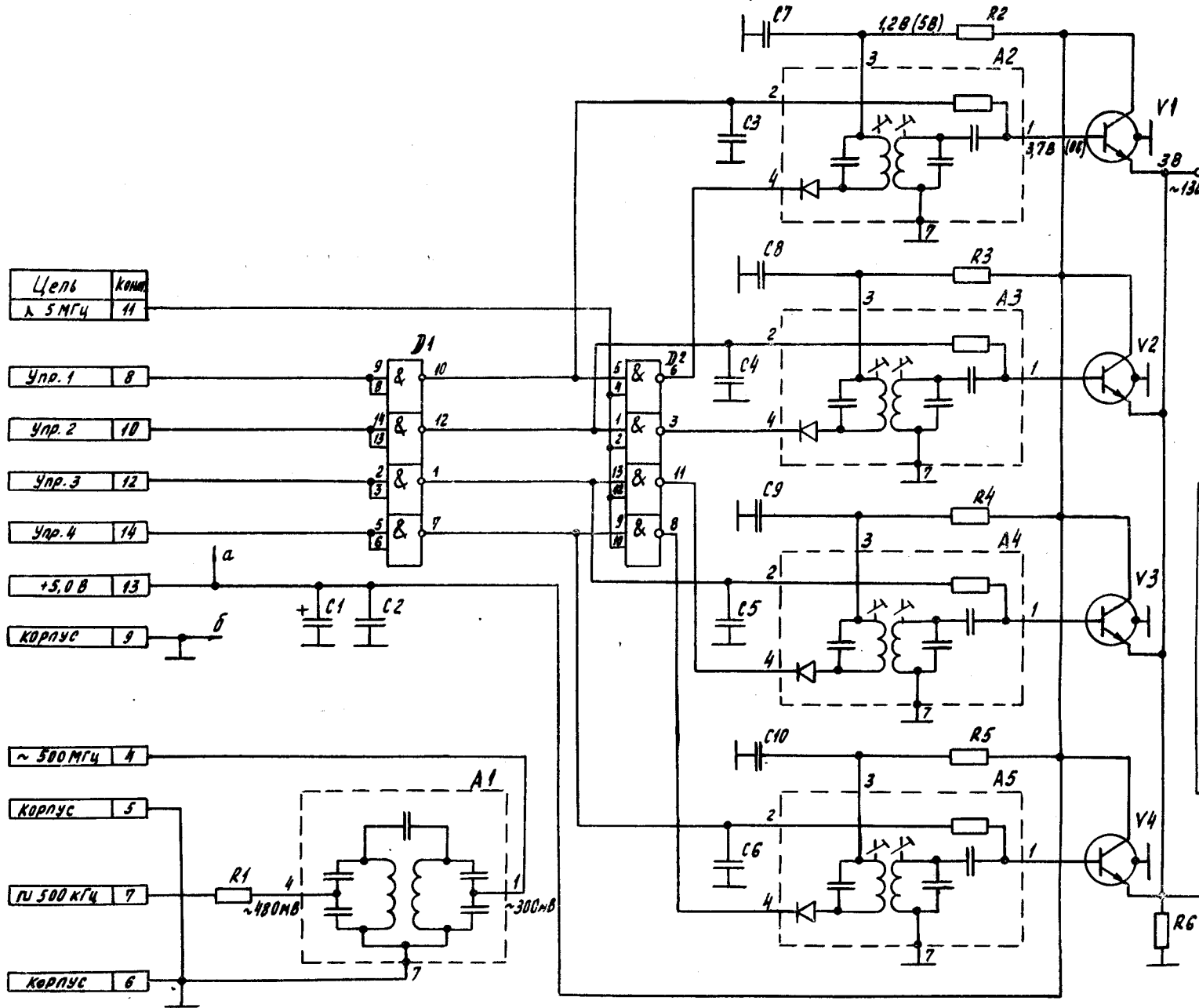
Поз. обозн.	Наименование	Кол.	Примечание
A1	Микросхема 198НТ7А ШПО.348.002 ТУ	1	
A2	Микросхема 198НТ1А ШПО.348.002 ТУ	1	
	Конденсаторы КМ ОЖ0.460.043 ТУ		
	Конденсаторы К53-4 ОЖ0.464.037 ТУ		
C1	К53-4-15-68±30%	1	
C2	КМ-56-Н30-0,01 мкФ $\begin{matrix} +50\% \\ -20\% \end{matrix}$	1	
C3	К53-4-15-0,47±20%	1	
C4	К53-4-15-15±20%	1	
C5, C6	КМ-56-Н90-0,047 мкФ	2	
C7, C8	КМ-56-Н90-0,1 мкФ	2	
C9	К53-4-15-15±20%	1	
C10	КМ-56-Н90-0,047 мкФ	1	
	Резисторы ОМЛТ-0,125 ОЖ0.467.107 ТУ		
R1	ОМЛТ-0,125-3,3 кОм±10%	1	
R2	ОМЛТ-0,125-330 Ом±10%	1	
R3	ОМЛТ-0,125-6,8 кОм±10%	1	
R4	ОМЛТ-0,125-510 Ом±10%	1	
R5	ОМЛТ-0,125-3,3 кОм±10%	1	
R6	ОМЛТ-0,125-10 кОм±10%	1	
R7	ОМЛТ-0,125-1 кОм±10%	1	
R8	ОМЛТ-0,125-12 Ом±10%	1	
R9*	ОМЛТ-0,125-1,5 кОм±10%	1	680 Ом...3,3 кОм
R10, R11	ОМЛТ-0,125-100 Ом±10%	2	
R12	ОМЛТ-0,125-3,3 кОм±10%	1	
R13	ОМЛТ-0,125-10 кОм±10%	1	
R14	ОМЛТ-0,125-6,8 кОм±10%	1	
R15, R16	ОМЛТ-0,125-470 Ом±10%	2	
R17	ОМЛТ-0,125-2,2 кОм±10%	1	
V1	Транзистор 2П103Д ТФ3.365.000 ТУ	1	
V2.	Транзистор 2Т312Б ЖК3.365.143 ТУ	1	
V3, V4	Транзистор 2Т368А СБ0.336.051 ТУ	2	

ма электрическая принципиальная БОЧ



ы D2 соединить с точкой «а».
мы D2 соединить с точкой «б» (корпус).
ментах, даны для справок.

Схема электрическая принципиальная БОЧ



ПРИМЕЧАНИЯ:

1. Контакт 4 микросхемы D1 и контакт 14 микросхемы D2 соединить с точкой «а».
2. Контакт 11 микросхемы D1 и контакт 7 микросхемы D2 соединить с точкой «б» (корпус).
3. Напряжения, указанные на контрольных гнездах и элементах, даны для справок.

Перечень элементов БОЧ

Поз. обозн.	Наименование	Кол.	Примечание
A1	Фильтр ЯГ2.067.120	1	
A2	Фильтр ЯГ2.067.118-03	1	
A3	Фильтр ЯГ2.067.118-02	1	
A4	Фильтр ЯГ2.067.118-01	1	
A5	Фильтр ЯГ2.067.118	1	
A6	Микросхема 526ПС1 6К0.347.035 ТУ	1	
	Конденсаторы КМ ОЖ0.460.043 ТУ		
	Конденсаторы К53-4 ОЖ0.464.037 ТУ		
C1	К53-4-20-4,7±20%	1	
C2	КМ-56-Н90-0,1 мкФ	1	
C3...C10	КМ-56-Н30-0,01 мкФ $\begin{matrix} +50\% \\ -20\% \end{matrix}$	8	
C11...C13	КМ-56-Н90-0,047 мкФ	3	
C14...C20	КМ-56-Н90-0,1 мкФ	7	
C21	К53-4-20-4,7±20%	1	
	Микросхемы		
D1	134ЛБ1А 6К0.347.083 ТУ1	1	
D2	133ЛАЗ И6/И63.088.023 ТУ7	1	
	Резисторы ОМЛТ ОЖ0.467.107 ТУ		
R1	ОМЛТ-0,125-1 кОм±10%	1	
R2...R6	ОМЛТ-0,125-3,3 кОм±10%	5	
R7	ОМЛТ-0,125-1,8 кОм±10%	1	
R8	ОМЛТ-0,125-3,3 кОм±10%	1	
R9	ОМЛТ-0,125-12 кОм±10%	1	
V1...V6	Транзистор 2Т368А СБ0.336.051 ТУ	6	
Tr	Трансформатор ЯГ4.770.010	1	

Сборочный чертеж платы БОЧ

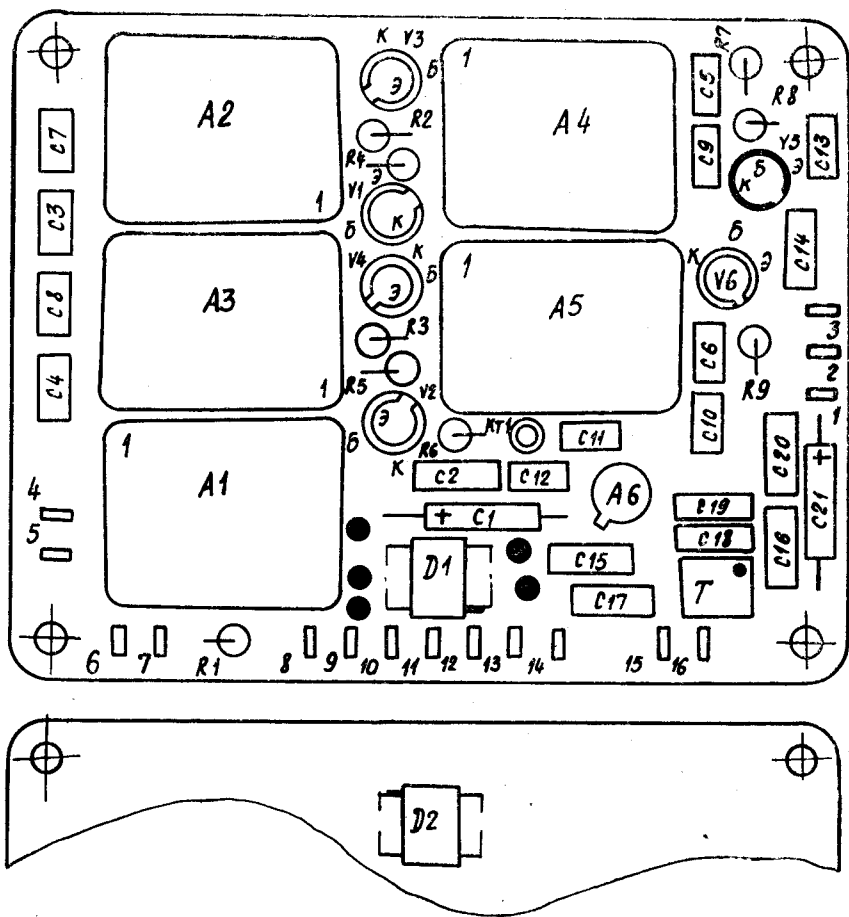
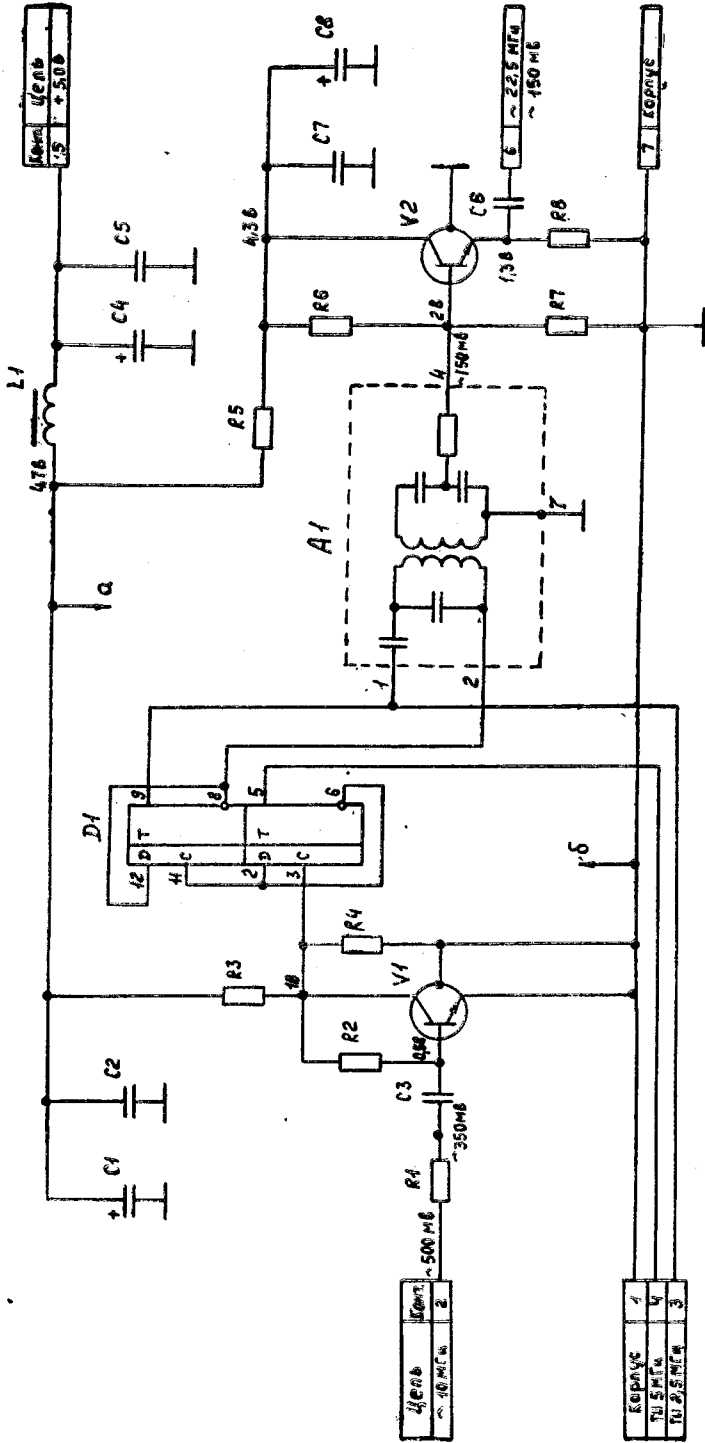


Схема электрическая принципиальная платы УМЧ



ПРИМЕЧАНИЯ:

1. Контакт 14 микросхемы D1 соединить с точкой «а».
2. Контакт 7 микросхемы D1 соединить с точкой «б» (корпус).
3. Напряжения, указанные на контрольных гнездах и элементах, даны для справки.

ПРИЛОЖЕНИЕ 40

Перечень элементов УмЧ

Поз. обозн.	Наименование	Кол.	Примечание
A1	Фильтр ЯГ2.067.119 Конденсаторы КМ ОЖ0.460.043 ТУ Конденсаторы К53-4 ОЖ0.464.037 ТУ	1	
C1	К53-4-15-15±20%	1	
C2	КМ-56-Н90-0,1 мкФ	1	
C3	КМ-56-Н30-0,047 мкФ	1	
C4	К53-4-15-15±20%	1	
C5	КМ-56-Н90 0,1 мкФ	1	
C6	КМ-56-Н90-0,047 мкФ	1	
C7	КМ-56-Н90-0,1 мкФ	1	
C8	К53-4-6-4,7±20%	1	
D1	Микросхема 133 ТМ2 Гс/И63.088.023 ТУ 20 Резисторы ОМЛТ ОЖ0.467.107 ТУ	1	
R1	ОМЛТ-0,125-220 Ом±10%	1	
R2	ОМЛТ-0,125-47 кОм±10%	1	
R3, R4	ОМЛТ-0,125-2,2 кОм±10%	2	
R5	ОМЛТ-0,125-100 Ом±10%	1	
R6, R7	ОМЛТ-0,125-10 кОм±10%	2	
R8	ОМЛТ-0,125-470 Ом±10%	1	
V1, V2	Транзистор 2Т368А СБ0.336.051 ТУ	2	
L1	Дроссель высокочастотный ДМ-0,1-500 мкГн±5%-В ГИ0.477.005 ТУ	1	

Сборочный чертеж платы УМЧ

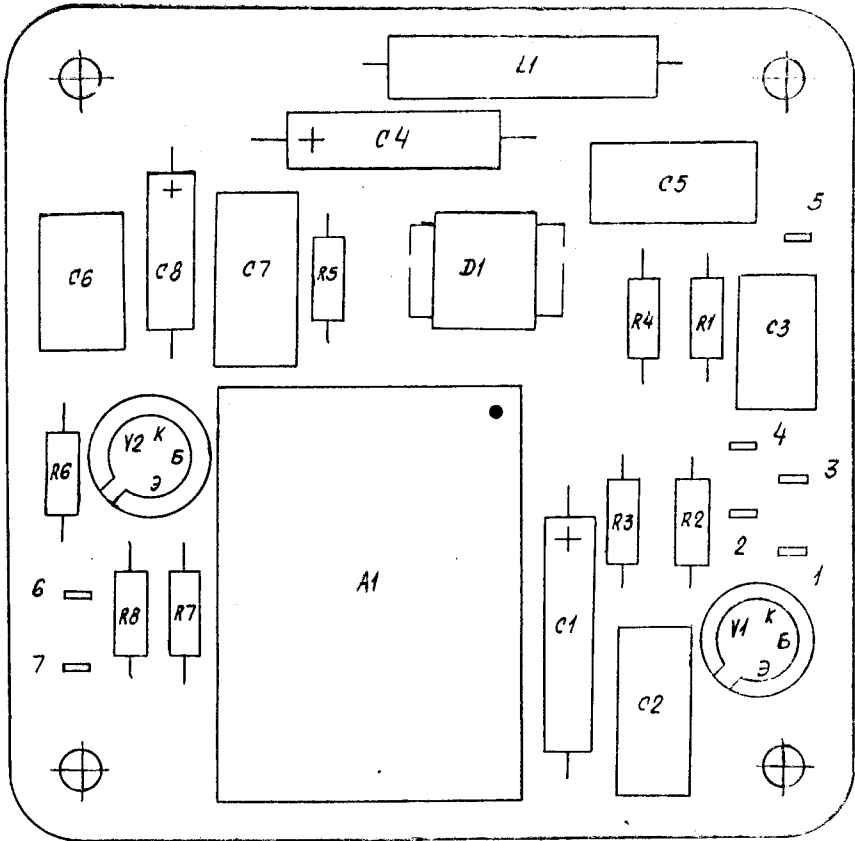
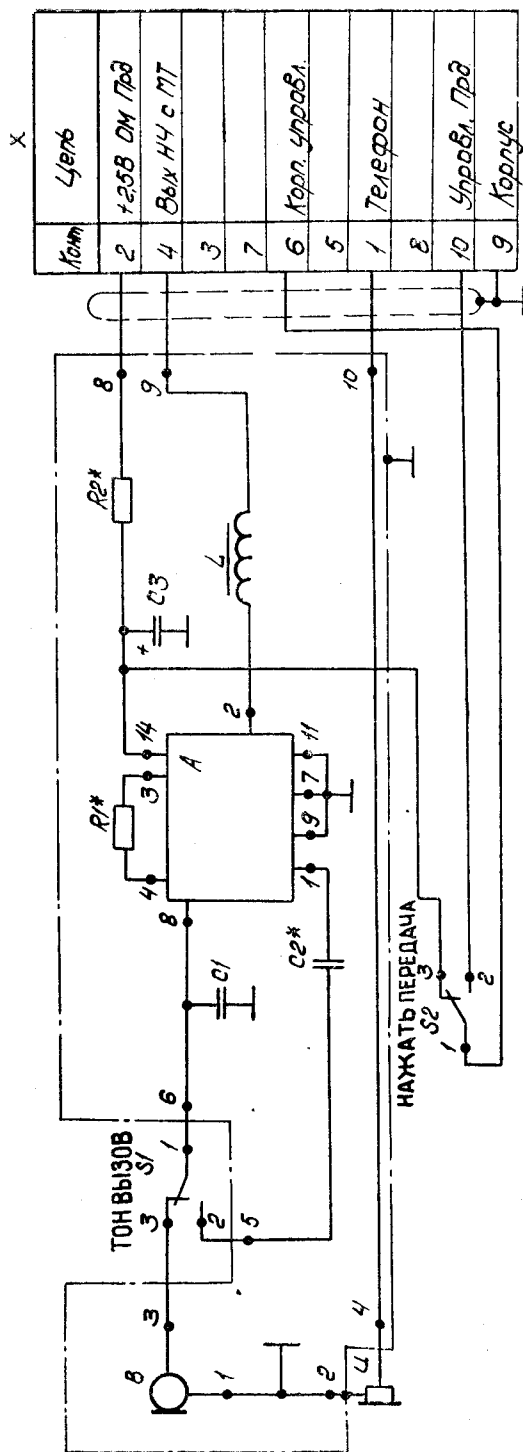


Схема электрическая принципиальная МТ

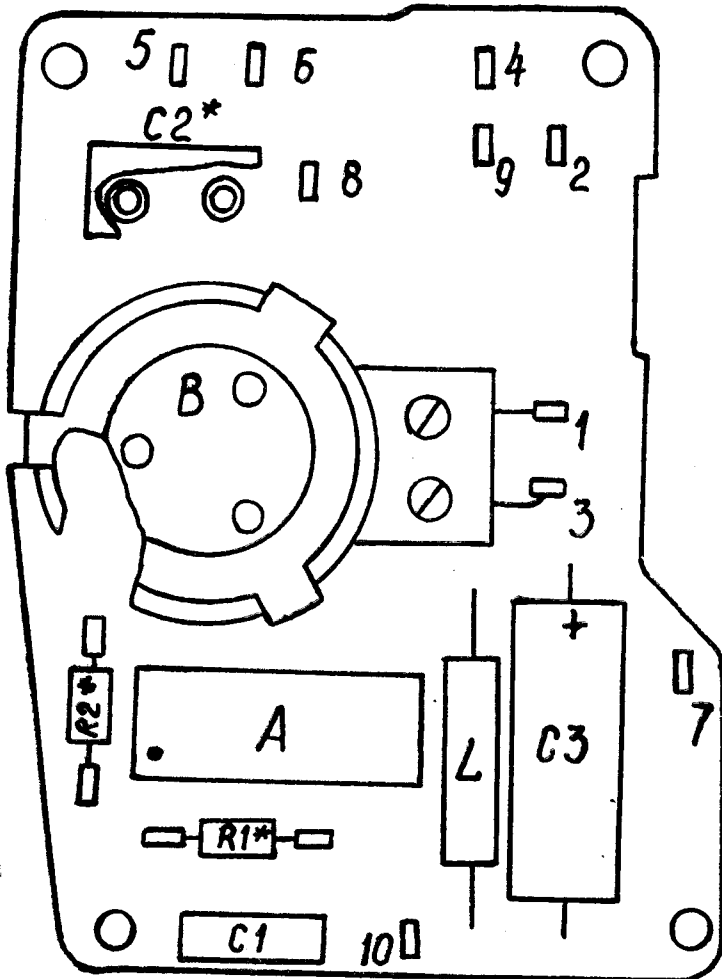


* Подбирают при регулировании.

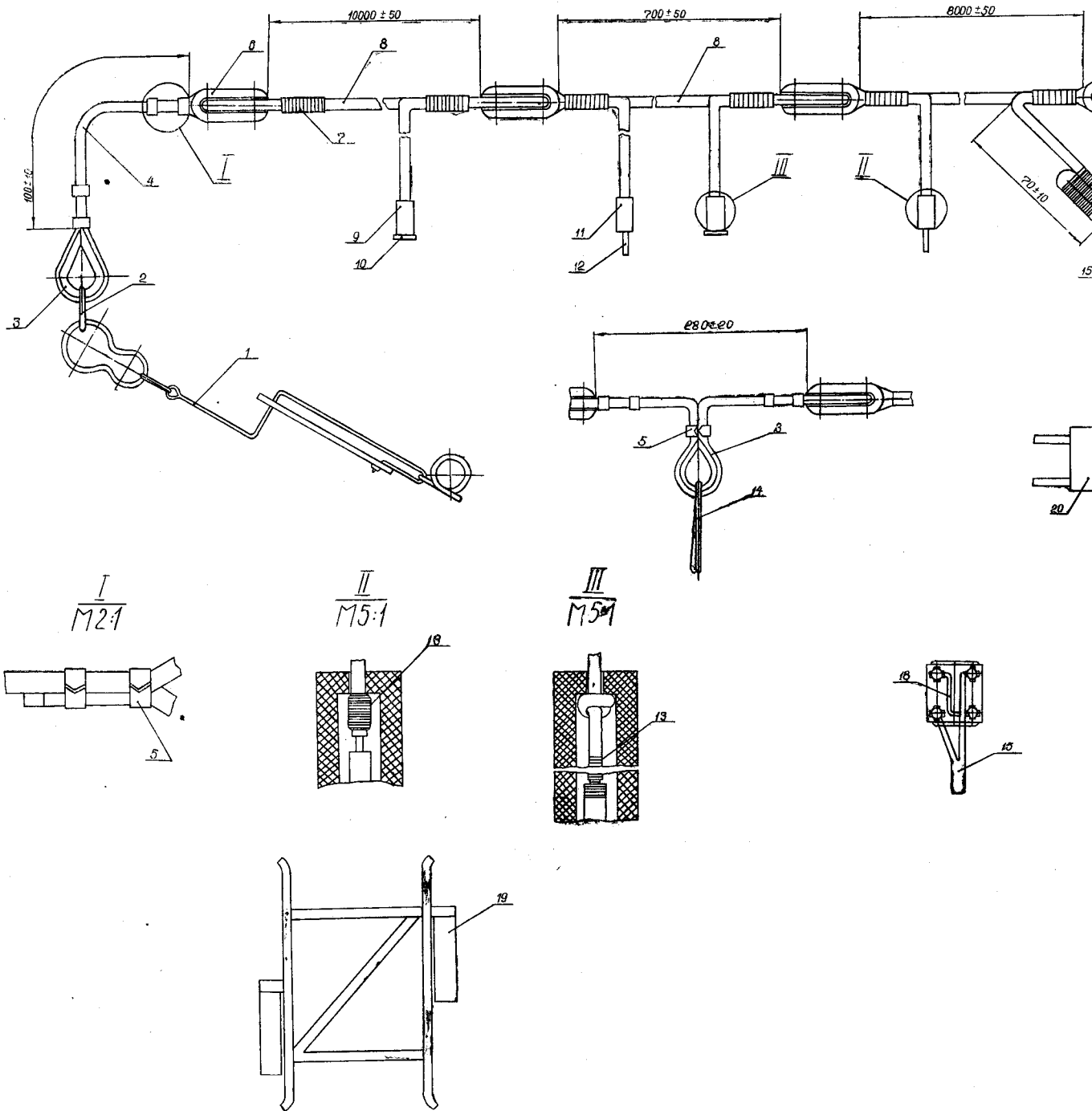
Перечень элементов МТ

Поз. обозн.	Наименование	Кол.	Примечание
A	Микросхема 435 УН1 6К0.347.009 ТУ	1	
B	Микрофон ДЭМШ-1А РЛЗ.842.032 ТУ	1	
Конденсаторы			
C1	КМ-56-Н30-0,033 мкФ $\begin{matrix} +50 \\ -20 \end{matrix}$ % ОЖ0.460.043 ТУ	1	
C2*	КМ-6А-М1500-7500 пФ $\pm 20\%$ ОЖ0.460.061 ТУ	1	7500—8200
C3	К53-4-20-47 $\pm 20\%$ ОЖ0.464.037 ТУ	1	
L	Дроссель ДМ-0,1-200 мкГн $\pm 5\%$ ГИ0.477.005 ТУ	1	
Резисторы ОМЛТ ОЖ0.467.107 ТУ			
R1*	ОМЛТ-0,125-62 Ом $\pm 10\%$	1	43—82 Ом
R2*	ОМЛТ-0,125-1 кОм $\pm 10\%$	1	620 Ом—1,6 кОм
S1, S2	Микропереключатель МП7 ОЮ0.360.007 ТУ	2	
U	Телефоны головные ТА-56М РЛЗ.844.052 РЛО.384.004 ТУ	1	
X	Розетка 2РМ 22КПН10Г1В1 ГЕ0.364.126 ТУ	1	

Сборочный чертеж платы МТ



Антенна «Симметричный вибратор».



1 — оттяжка антенны; 2 — кольцо; 3 — коуш; 4 — шнур плетеный льняной $L=340$ мм; 5 — скрученный; 7 — нити крученые капроновые ЗК суровые; 8 — провод; 9 — колпачок; 10 — гнездо; штырь; 13 — нитки хлопчатобумажные глянецовые черные; 14 — карабин; 15 — фидер; 16 — штырь $L=540$ мм; 17 — леска; 18 — перемычка; 19 — держатель антенны; 20 — штупсель.

