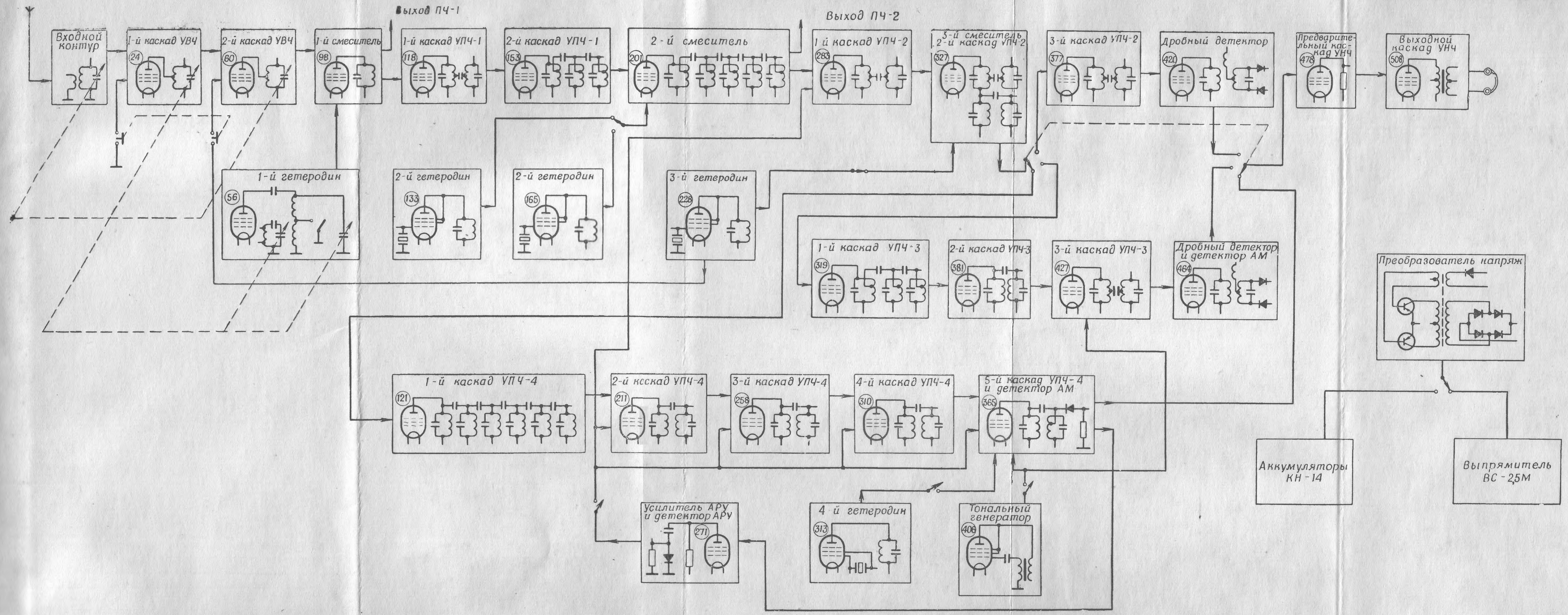
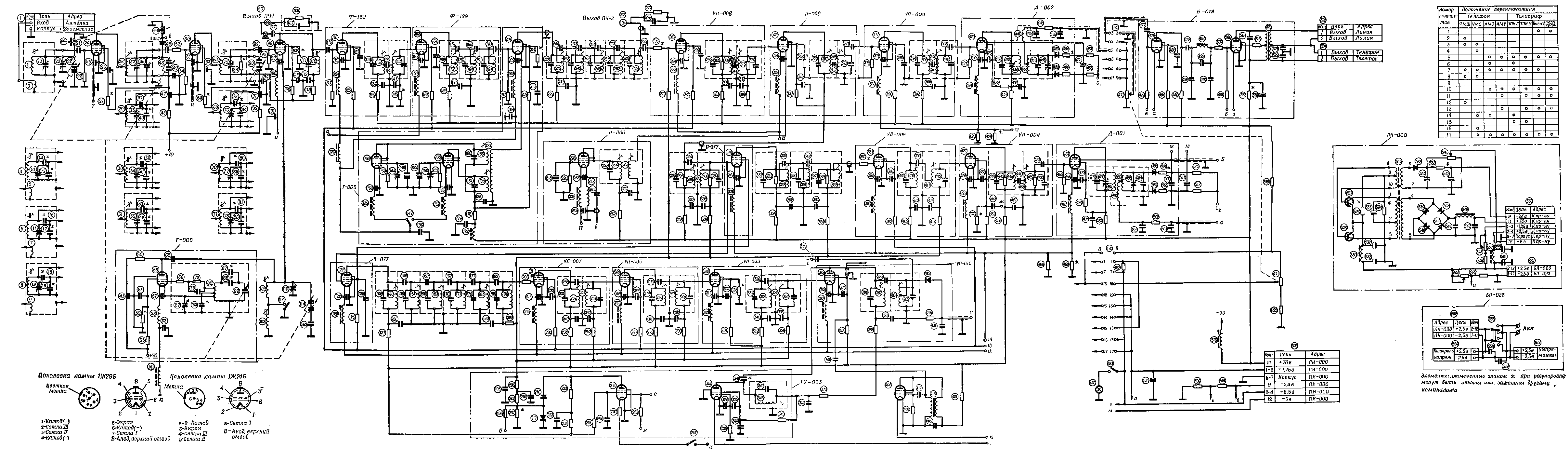


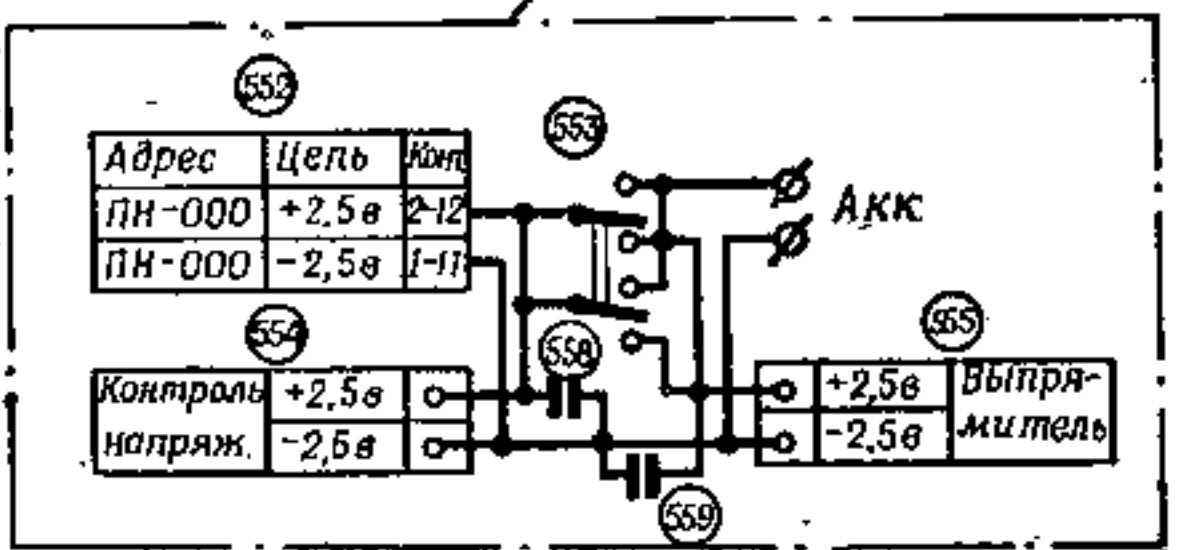
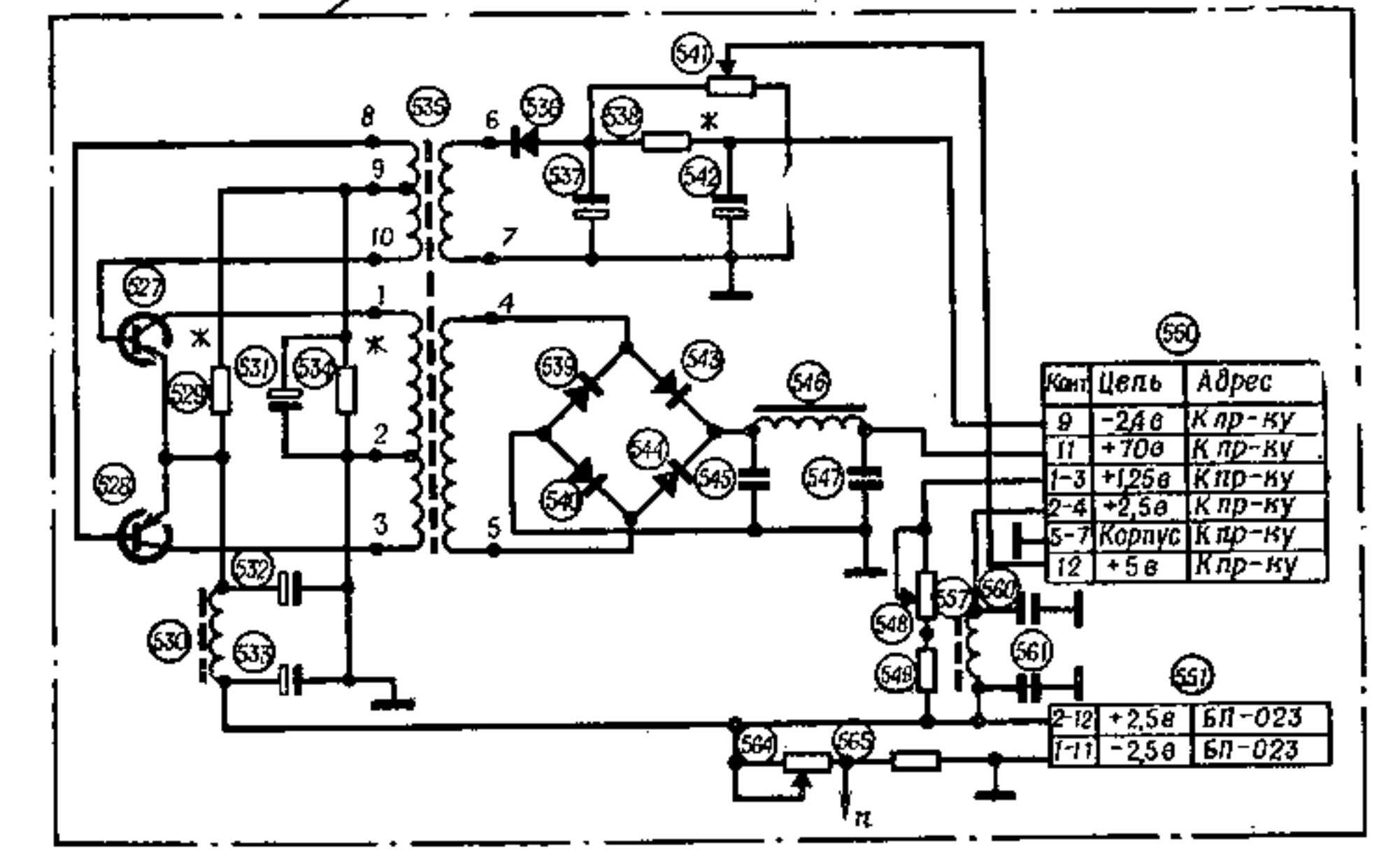
ФУНКЦИОНАЛЬНАЯ СХЕМА РАДИОПРИЕМНИКА Р-323



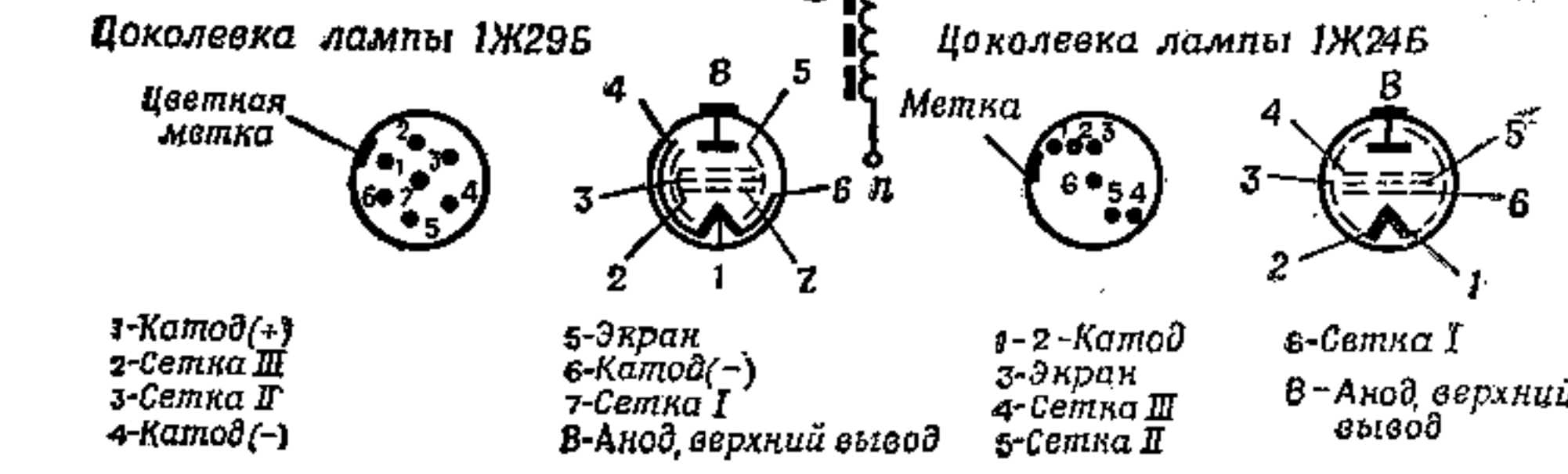


Номер контактов	Положение переключателя					
	Телефон			Телеграф		
	ЧМШ	ЧМС	АМС	ТОНД	ТОНУ	Вену
1						
2						
3						
4						
5						
6						
7						
8						
9						
10						
11						
12						
13						
14						
15						
16						
17						

Конт.	Цель	Адрес
1	Выход	Линия
2	Выход	Телефон



Конт.	Цель	Адрес
11	+70в	ПН-000
1-3	+1,25в	ПН-000
5-7	Корпус	ПН-000
9	-2,4в	ПН-000
2-4	+2,5в	ПН-000
12	-5в	ПН-000



ПРИНЦИПАЛЬНАЯ ЭЛЕКТРИЧЕСКАЯ СХЕМА РАДИОПРИЕМНИКА Р-323