

**РАДИОПРИЕМНИК Р-326М**  
**ТЕХНИЧЕСКОЕ ОПИСАНИЕ**  
**И ИНСТРУКЦИЯ ПО ЭКСПЛУАТАЦИИ**

**ИР2.029.022 ТО1**

**АЛЬБОМ СХЕМ**

**СЕРИЯ 01**

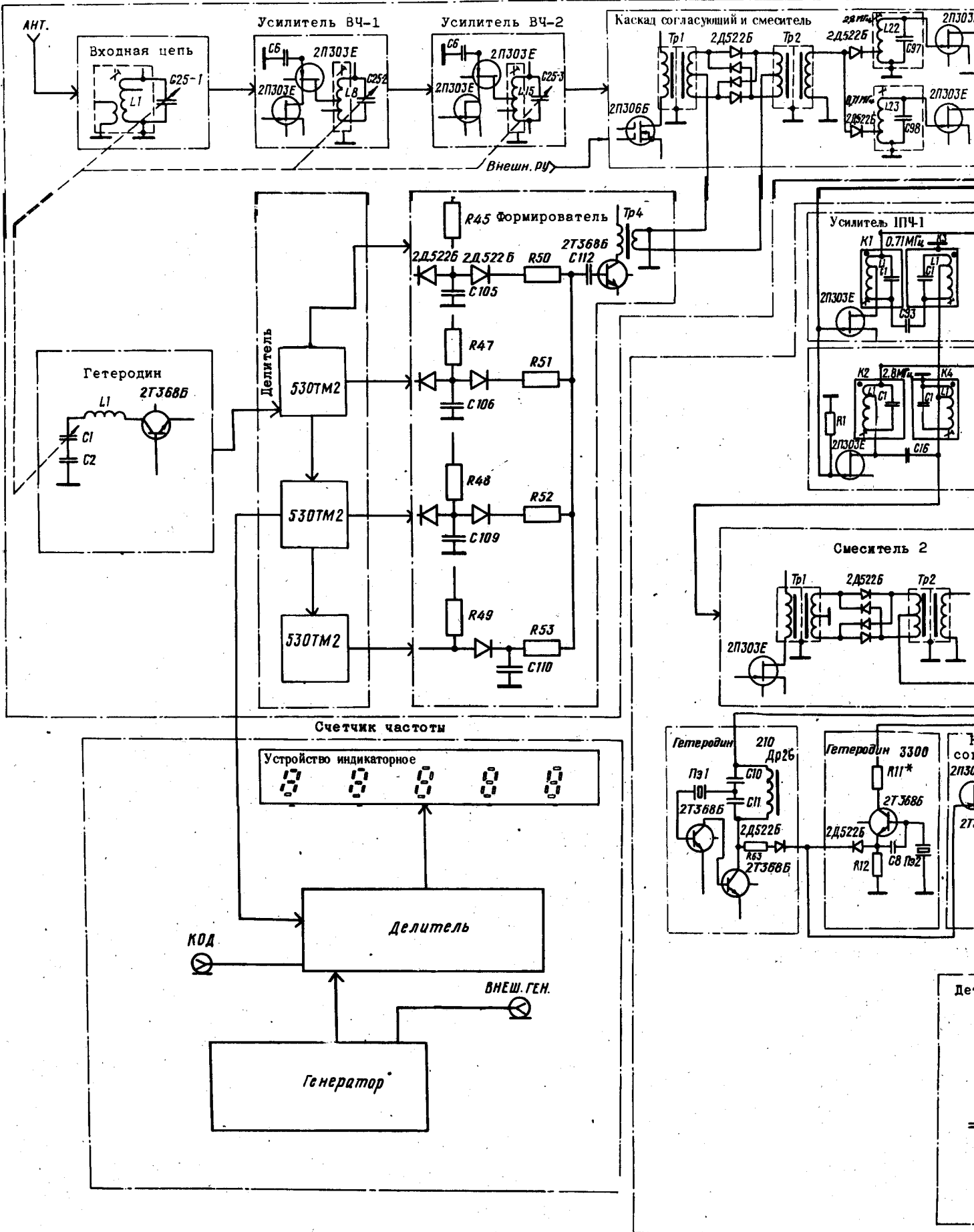
## СО Д Е Р Ж А Н И Е

Рис. 1. Радиоприемник Р-326М. Схема электрическая функциональная ИР2. 029. 022 Э2 . . . . .	Вкл. 1
Рис. 2. Радиоприемник Р-326М. Схема электрическая принципиальная ИР2. 029. 022 Э3 . . . . .	Вкл. 1
Рис. 3. Блок ВЧ. Схема электрическая принципиальная ИР2. 068. 468 Э3 . . . . .	Вкл. 2
Блок ВЧ. Перечень элементов к схеме электрической принципиальной ИР2. 068. 468 Э3 . . . . .	5
Рис. 4. Усилитель ВЧ. Схема электрическая принципиальная ИР2. 030. 123 Э3 . . . . .	9
Рис. 5. Каскад согласующий. Схема электрическая принципиальная ИР2. 240. 001 Э3 . . . . .	10
Рис. 6. Гетеродин. Схема электрическая принципиальная ИР2. 205. 010 Э3 . . . . .	Вкл. 3
Рис. 7. Блок ПЧ. Схема электрическая принципиальная ИР2. 068. 463 Э3 . . . . .	Вкл. 3
Блок ПЧ. Перечень элементов к схеме электрической принципиальной ИР2. 068. 463 Э3 . . . . .	11
Рис. 8. Стабилизатор напряжения. Схема электрическая принципиальная ИР3. 233. 007 Э3 . . . . .	15
Рис. 9. Усилитель НЧ. Схема электрическая принципиальная ИР2. 032. 021 Э3 . . . . .	16
Рис. 10. Счетчик частоты. Схема электрическая принципиальная ИР2. 721. 002 Э3 . . . . .	17
Рис. 11. Генератор. Схема электрическая принципиальная ИР3. 261. 002 Э3 . . . . .	18
Рис. 12. Делитель. Схема электрическая принципиальная ИР2. 208. 012 Э3 . . . . .	Вкл. 4
Рис. 13. Устройство индикаторное. Схема электрическая принципиальная ИР3. 045. 000 Э3 . . . . .	Вкл. 4
Рис. 14. Блок питания. Схема электрическая принципиальная ИР2. 087. 030 Э3 . . . . .	19
Рис. 15. Преобразователь ПК-12. Схема электрическая принципиальная ИР3. 211. 008 Э3 . . . . .	20
Рис. 16. Стабилизатор напряжения. Схема электрическая принципиальная ИР3. 233. 013 Э3 . . . . .	21
Рис. 17. Стабилизатор напряжения. Схема электрическая принципиальная ИР3. 233. 014 Э3 . . . . .	22
Рис. 18. Стабилизатор ключевой. Схема электрическая принципиальная ИР3. 233. 035 Э3 . . . . .	23
Рис. 19. Фильтр питания. Схема электрическая принципиальная ИР3. 290. 014 Э3 . . . . .	24
Рис. 20. Фильтр питания. Схема электрическая принципиальная ИР3. 290. 013 Э3 . . . . .	25
Рис. 21. Выпрямитель сетевой ВС-12. Схема электрическая принципиальная ИР3. 215. 014 Э3 . . . . .	26
Рис. 22. Радиоприемник Р-326М. Общий вид . . . . .	27
Рис. 23. Блок. Схема маркировочная ИР2. 068. 471 Д10 . . . . .	28
Рис. 24. Блок ВЧ. Схема маркировочная ИР2. 068. 468 Д10 . . . . .	28
Рис. 25. Блок. Схема маркировочная ИР2. 068. 457 Д10 . . . . .	29
Рис. 26. Блок гетеродина. Схема маркировочная ИР2. 068. 470 Д10 . . . . .	30
Рис. 27. Блок ПЧ. Схема маркировочная ИР2. 068. 463 Д10 . . . . .	31
Рис. 28. Счетчик частоты. Схема маркировочная ИР2. 721. 002 Д10 . . . . .	32
Рис. 29. Блок питания. Схема маркировочная ИР2. 087. 030 Д10 . . . . .	33
Рис. 30. Преобразователь комбинированный ПК-12. Схема маркировочная ИР3. 211. 008 Д10 . . . . .	33

Рис. 31. Выпрямитель сетевой ВС-12. Схема маркировочная ИРЗ. 215. 014 Д10. . . . .	34
Рис. 32. Расположение выводов транзисторов . . . . .	35
Рис. 33. Расположение выводов микросхем . . . . .	36
Рис. 34. Расположение выводов тиристора 2У101Б . . . . .	37
Рис. 35. Расположение выводов цифрового индикатора ЗЛС314А . . . . .	37
Рис. 36. Расположение выводов диода 2Д522Б, стабилитрона 2С133А . . . . .	37
Рис. 37. Расположение выводов стабилитрона Д818 . . . . .	37

*Мет, Вниматель*

ОТК  
7



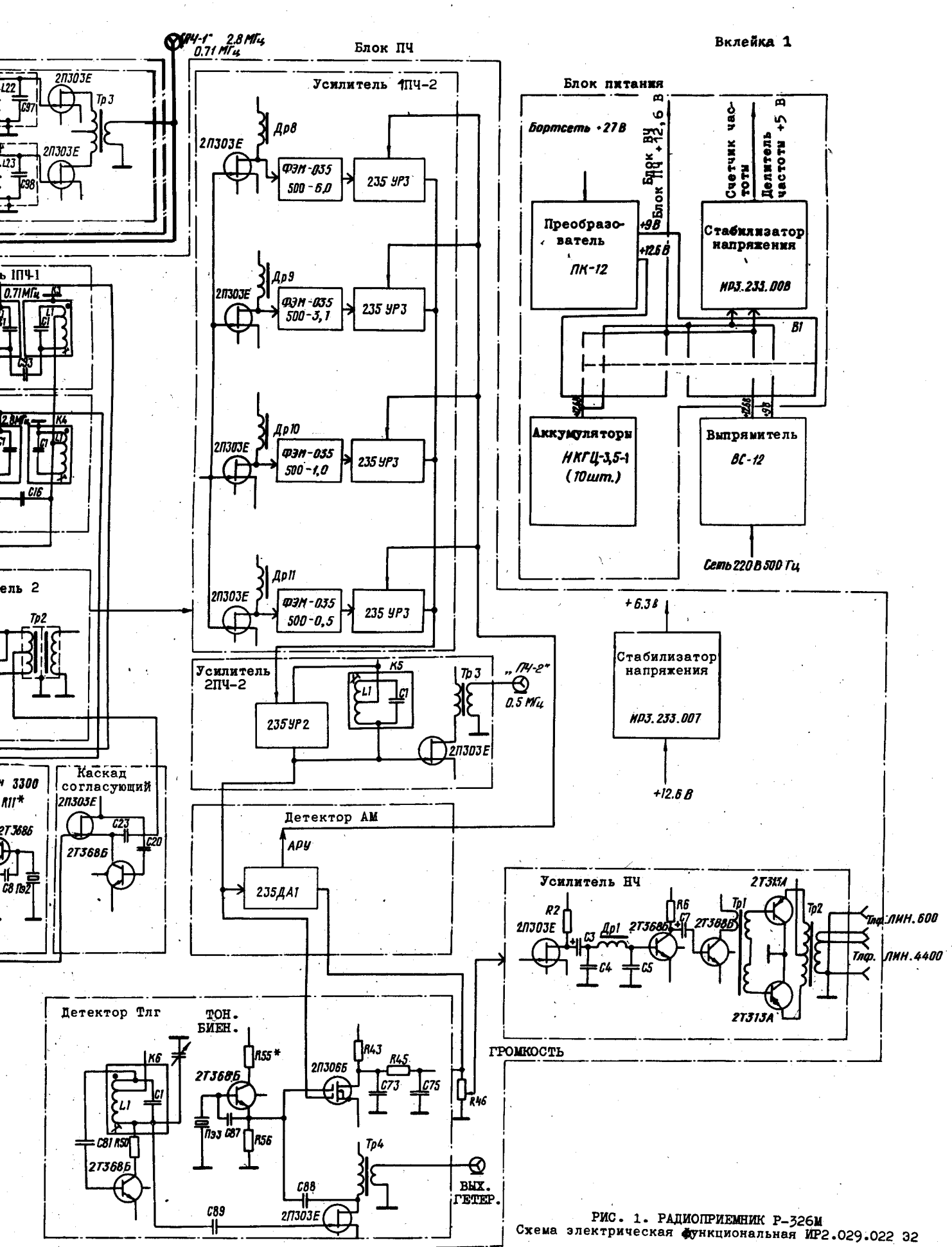


РИС. 1. РАДИОПРИЕМНИК Р-326М  
 Схема электрическая функциональная ИР2.029.022 32

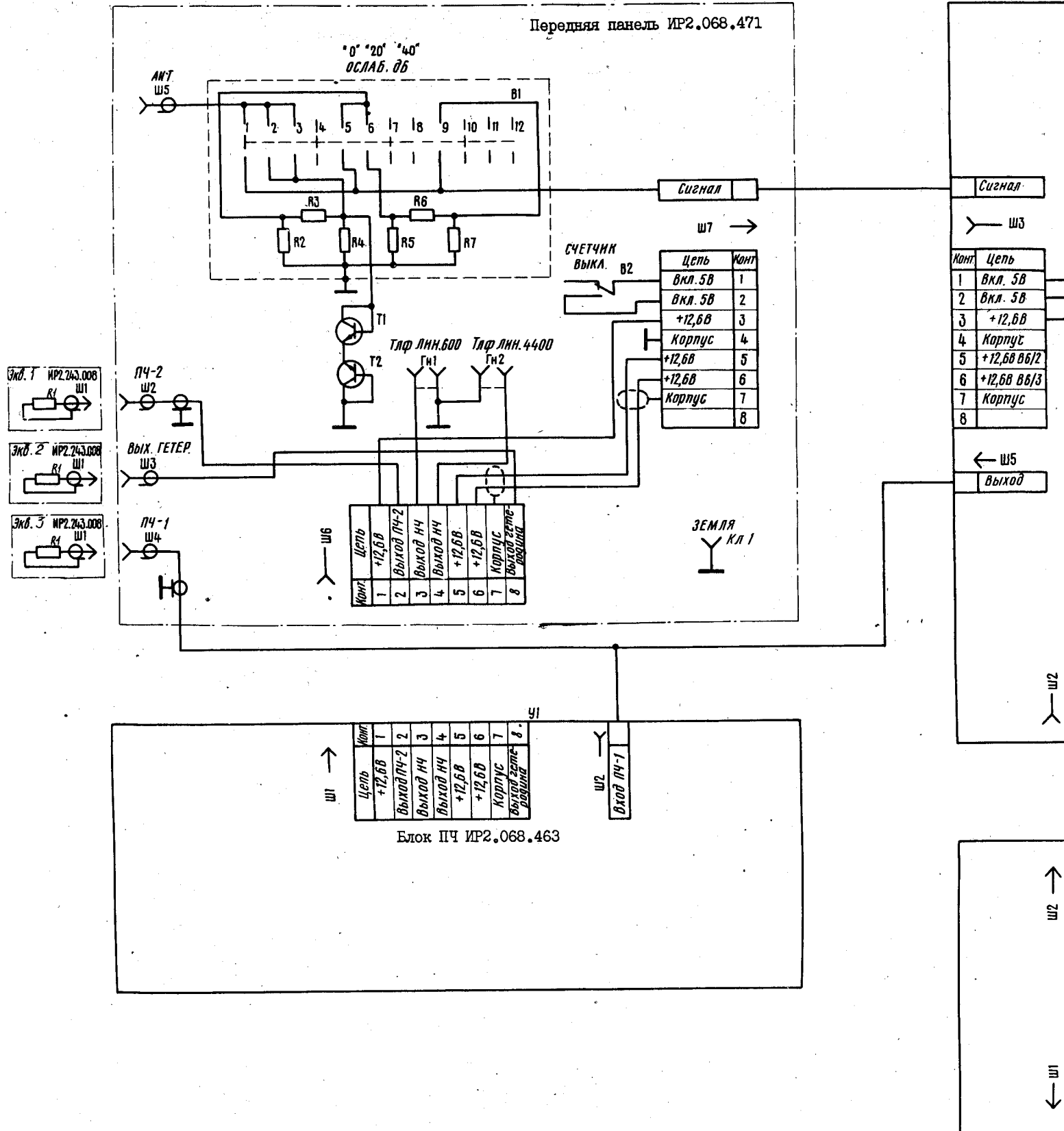


РИС. 2. РАДИОПРИЕМНИК Р-326М. Схема электрическая принципиальная ИР2.029

Блок ВЧ ИР2.068.468

Ш1 →

Цель	Конт.
Корпус	1
+5В	2
Управление	3
управление	4
управление	5
управление	6
	7
	8
Управление	9
Управление	10
Управление	11
управление	12
	13
	14
Корпус	15
Внеш. РЧ	16
Управление	17
	18
	19
	20
	21
	22
	23
	24

Ш4 →

Сигнал F-8

Цель	Конт.
Корпус	1
+5В	2
Корпус	3
+12,6В	4
	5
	6
	7
	8

Блок питания ИР2.087.030

Цель	Конт.
Корпус	1
+5В	2
Корпус	3
+12,6В	4
	5
	6
	7
	8

Цель	Адрес
+9В/+27В	05-1215С Ш1/1 Ш1/2
+9В/+27В	05-1215С Ш2/1 Ш2/2 Ш2/3
+9В	05-12-Ш2/3
+12,6В	05 Ш1/4
+12,6В	05-1215С Ш2/5 Ш2/5
+27В	05 Ш1/6
Корпус.	05-1215С Ш2/1 Ш1/7

Счетчик частоты ИР2.721.002

Ш1

Ш2 ←

Конт.	Цель
1	Корпус
2	+5В
3	Управление
4	Управление
5	Управление
6	Управление
7	
8	
9	Управление
10	Управление
11	Управление
12	Управление
13	
14	
15	Корпус
16	Внеш. РЧ
17	Управление
18	
19	
20	
21	
22	
23	
24	

Ш6

Вход

Цель	Конт.
Корпус	1
Код частоты	3
Код частоты	4
Код частоты	5
Код частоты	6
Код частоты	7
Код частоты	8
Код частоты	9
Код частоты	10
Код частоты	11
Код частоты	12
Код частоты	13
Код частоты	14
Код частоты	15
Код частоты	16
Код частоты	17
Код частоты	18
Код частоты	19
Код частоты	20
Код частоты	21
Код частоты	22
Корпус	23
Внеш. РЧ	24
Корпус	25
Код поддиапазона	26
Код поддиапазона	29
Код поддиапазона	30

Поз. обозначение	Наименование	Кол.	Примечание
У1	Блок ПЧ ИР2.068.463	1	
У2	Блок ВЧ ИР2.068.468	1	
У3	Блок питания ИР2.087.030	1	
У4	Счетчик частоты ИР2.721.002	1	
-	Передняя панель ИР2.068.471	1	
	Резисторы ОМЛТ ОЖО.467.107 ТУ		
R2	ОМЛТ-0,125-120 Ом±10%	1	
R3	ОМЛТ-0,125-470 Ом±10%	1	
R4, R5	ОМЛТ-0,125-120 Ом±10%	2	
R6	ОМЛТ-0,125-470 Ом±10%	1	
R7	ОМЛТ-0,125-120 Ом±10%	1	
B1	Переключатель П2Г-3 3П4Н ЦЭО.360.016 ТУ	1	
B2	Тумблер МТЗ ОЮО.360.016 ТУ	1	
Гн1, Гн2	Гнездо ИР6.604.035-01 Сп	2	
Кл1	Зажим ИР6.625.001 Сп	1	
	Розетки		
Ш2...Ш5	СР-75-166 ФВ ВР0.364.007 ТУ	4	
Ш6	РПМ7-8ГПБ-В ОЮО.364.043 ТУ	1	
Ш7	Вилка РПМ7-8ШПБ-В ОЮО.364.043 ТУ	1	
T1, T2	Транзистор 2Т904А И93.365.008 ТУ	2	
-	Эквивалент ИР2.243.008 СБ	3	Экв.1...Экв.3
R1	Резистор ОМЛТ-0,125-75 Ом±5%	1	
	ОЖО.467.107 ТУ		
Ш1	Штеккер ИР5.282.033 Сп	1	

← Ш1

Адрес	Цель	Конт
С4-Ш1/1	Корпус	1
С4-Ш1/2	+5В	2
С4-Ш1/3	Управл	3
С4-Ш1/4	Управл	4
С4-Ш1/5	Управл	5
С4-Ш1/6	Управл	6
		7
		8
С4-Ш1/9	Управл	9
С4-Ш1/10	Управл	10
С4-Ш1/11	Управл	11
С4-Ш1/12	Управл	12
		13
		14
С4-Ш1/15	Корпус	15
С4-Ш1/16	Внеш.ру	16
С4-Ш1/17	Управл	17
		18
		19
		20
		21
		22
		23
		24

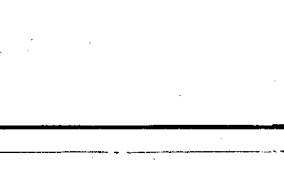
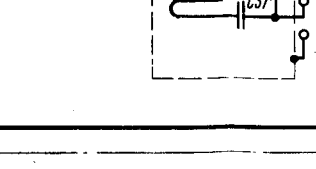
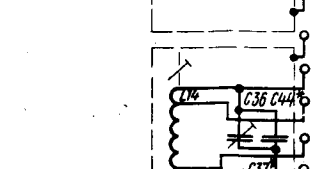
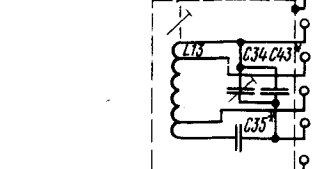
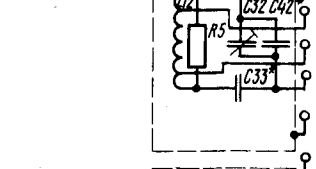
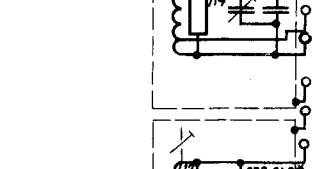
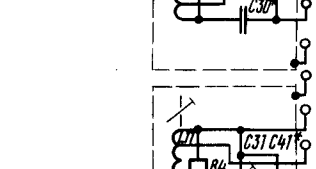
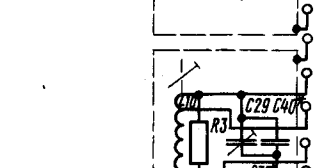
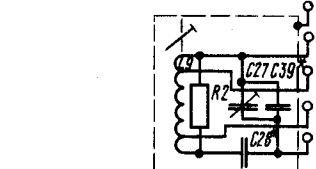
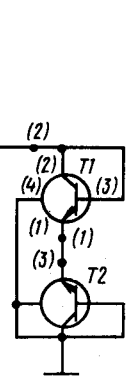
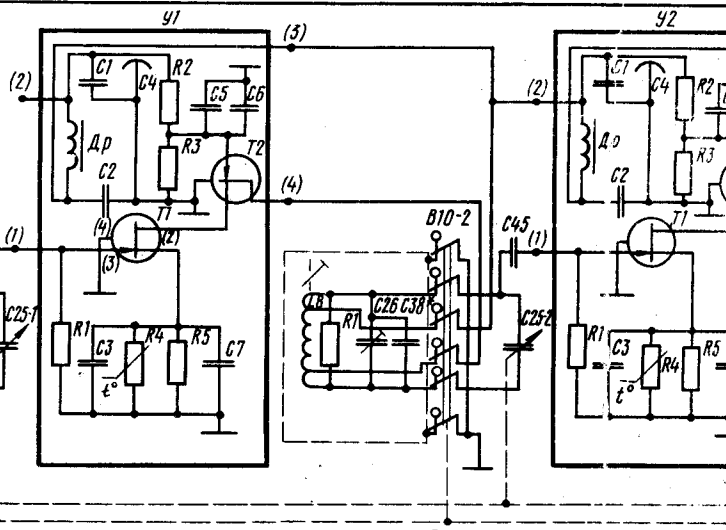
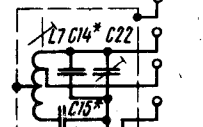
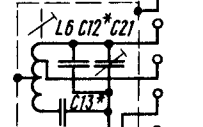
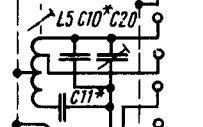
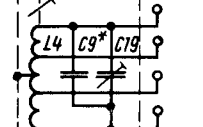
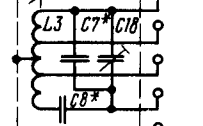
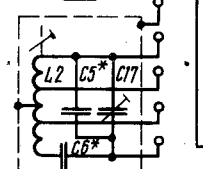
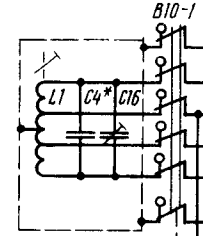
← Ш2

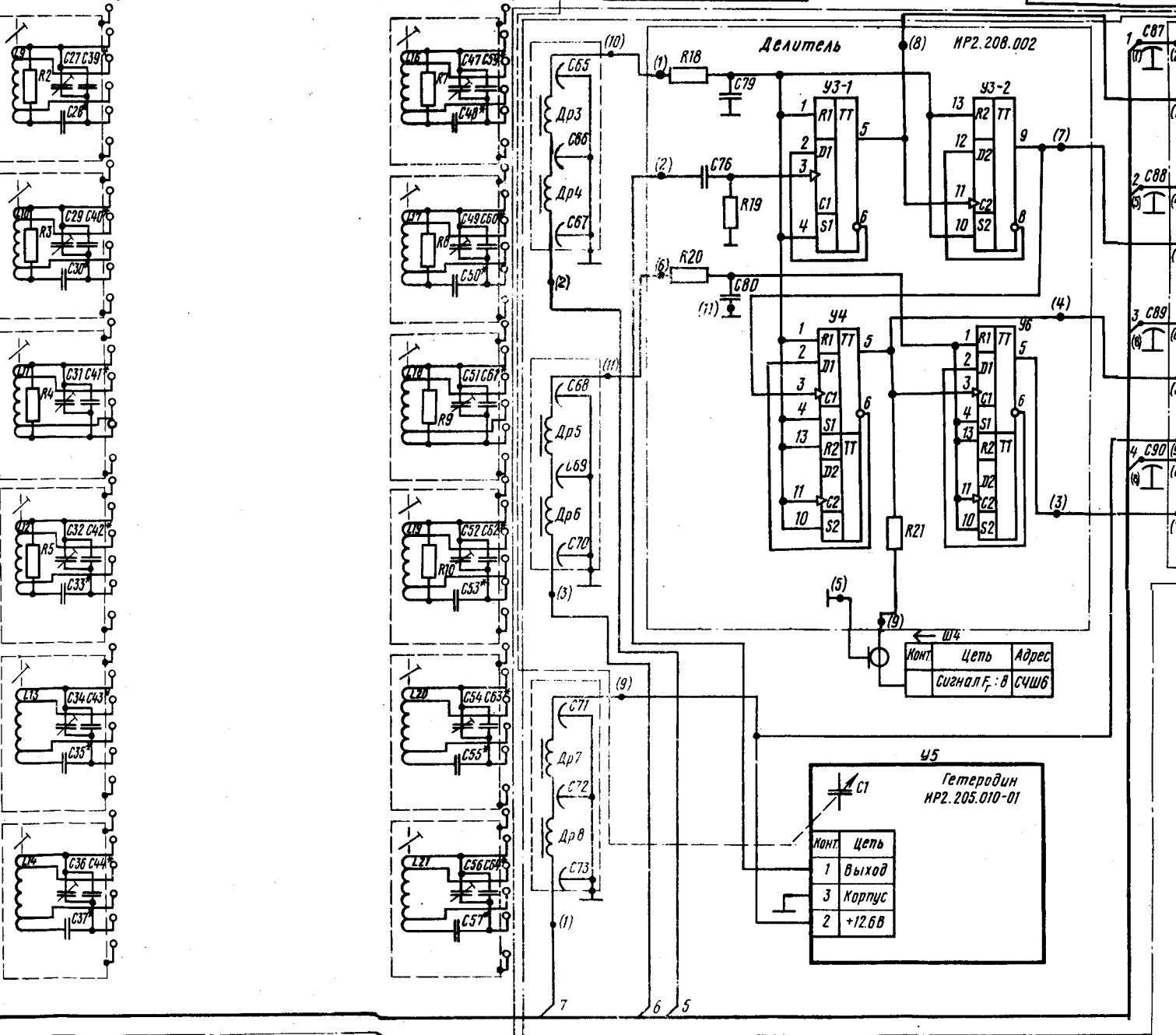
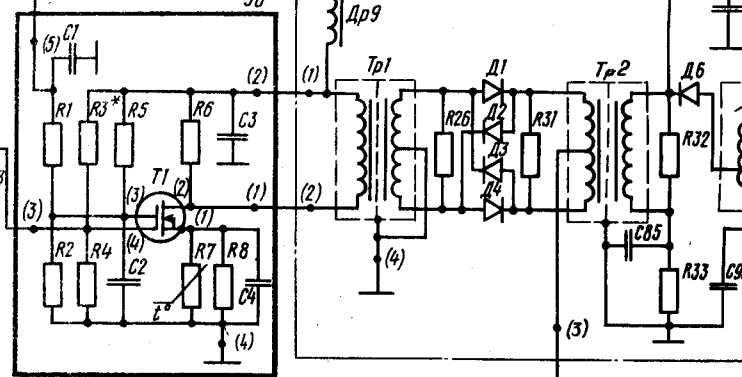
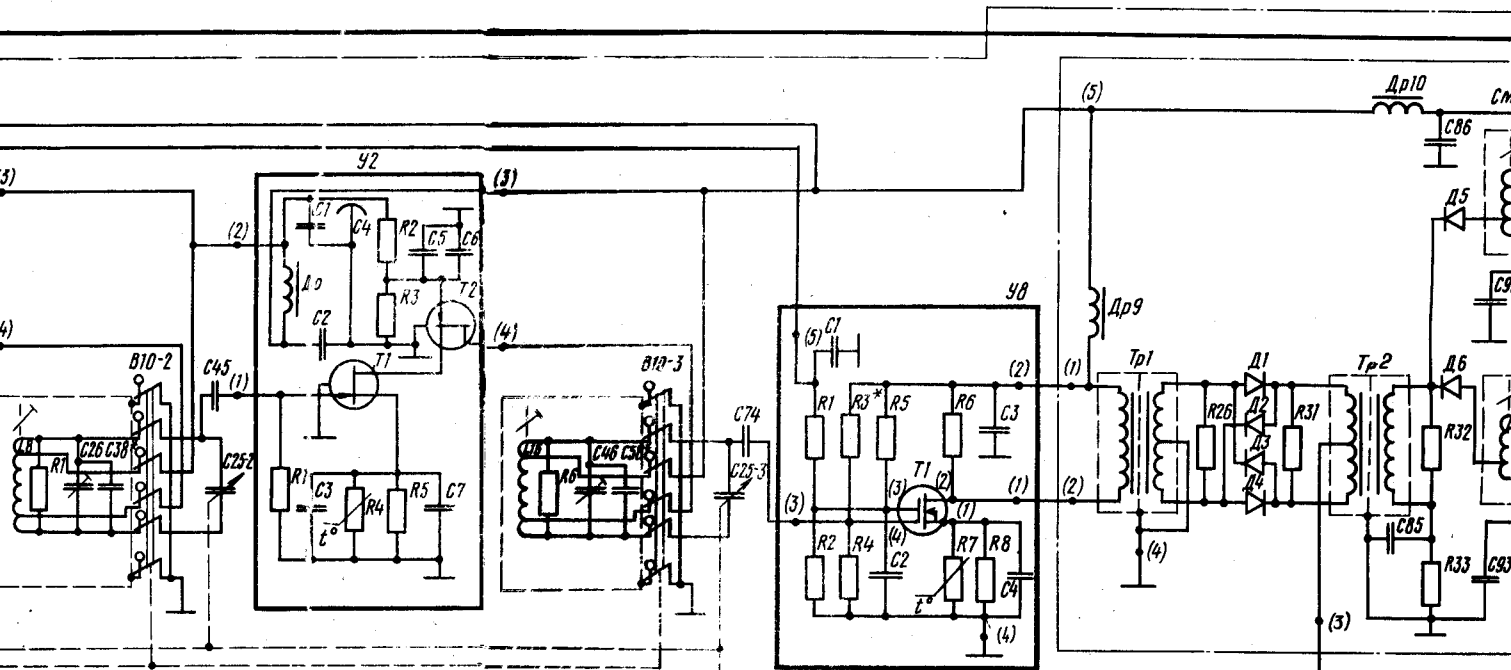
Адрес	Цель	Конт
БП-Ш2/1	Корпус	1
БП-Ш2/2	+5В	2
БП-Ш2/3	Корпус	3
БП-Ш2/4	+12,6В	4
		5
		6
		7
		8

← Ш3

Адрес	Цель	Конт
ПП-Ш7/1	Вкл.5В	1
ПП-Ш7/2	Вкл.5В	2
ПП-Ш7/3	+12,6В	3
ПП-Ш7/4	Корпус	4
ПП-Ш7/5	+12,6В	5
ПП-Ш7/6	+12,6В	6
ПП-Ш7/7	Корпус	7
		8

Адрес	Цель	Конт
Аптенкорп	Сигнал	





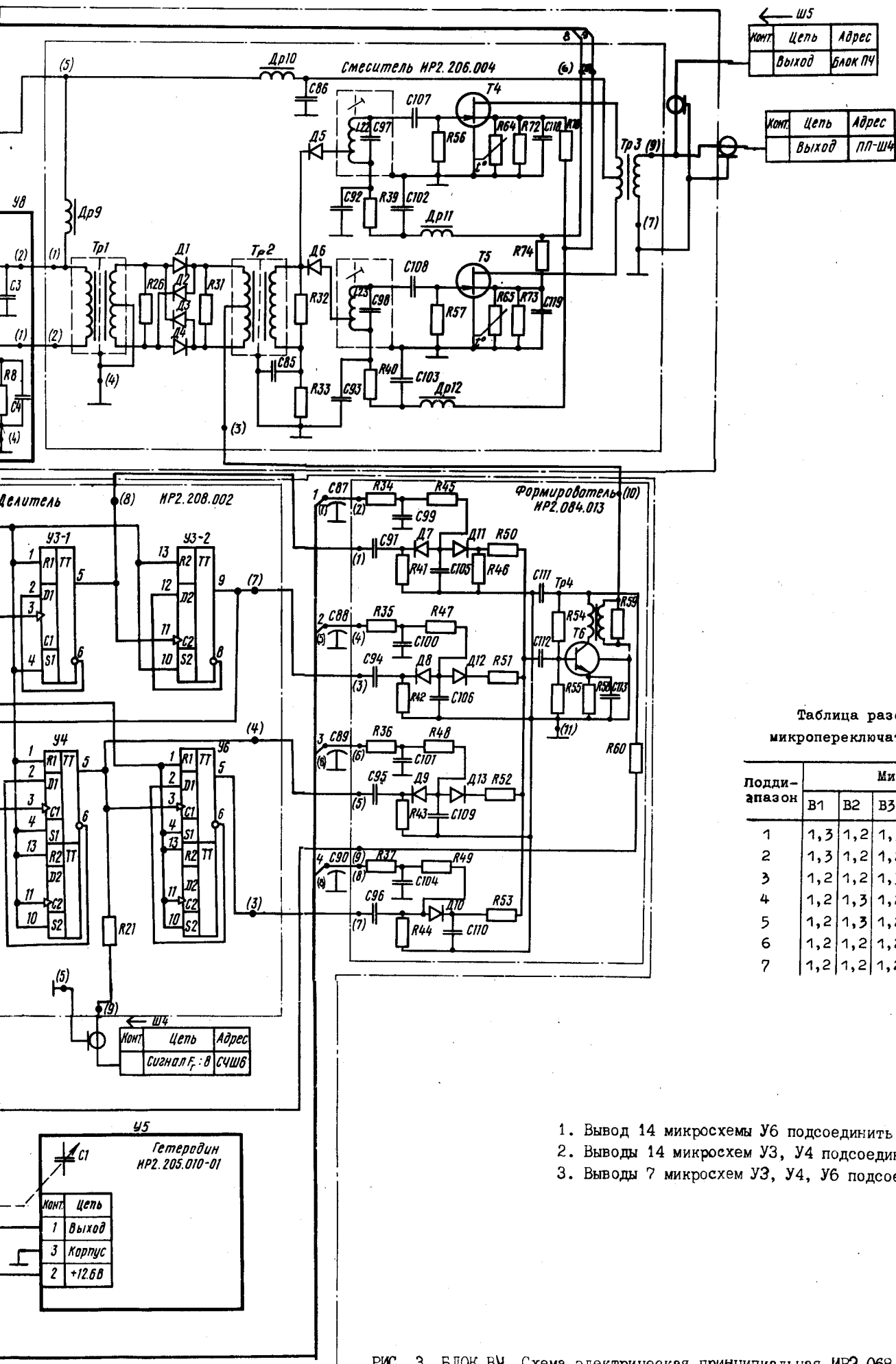


Таблица разомкнутых контактов микропереключателей по поддиапазнам

Поддиапазон	Микропереключатель								
	В1	В2	В3	В4	В5	В6	В7	В8	В9
1	1,3	1,2	1,3	1,2	1,3	1,3	1,3	1,2	1,3
2	1,3	1,2	1,2	1,2	1,3	1,3	1,3	1,2	1,3
3	1,2	1,2	1,3	1,2	1,2	1,3	1,2	1,2	1,3
4	1,2	1,3	1,2	1,3	1,2	1,2	1,2	1,3	1,2
5	1,2	1,3	1,2	1,2	1,2	1,2	1,2	1,3	1,2
6	1,2	1,2	1,2	1,3	1,2	1,2	1,2	1,2	1,2
7	1,2	1,2	1,2	1,2	1,2	1,2	1,2	1,2	1,2

1. Вывод 14 микросхемы У6 подсоединить к точке 6 (+5 В).
2. Выводы 14 микросхем У3, У4 подсоединить к точке 1 (+5 В).
3. Выводы 7 микросхем У3, У4, У6 подсоединить к корпусу.

РИС. 3. БЛОК ВЧ. Схема электрическая принципиальная ИР2.068.468 ЭЗ

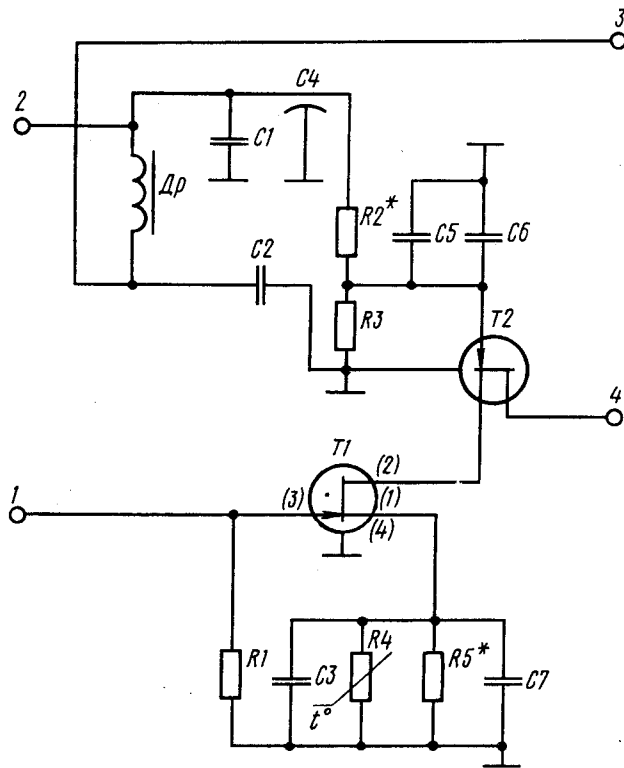
БЛОК В4. Перечень элементов к схеме электрической принципиальной  
ИР2.068.468 33 (рис. 3)

Поз. обозначение	Наименование	Кол.	Примечание
	Резисторы		
	ОМЛТ ОЖО.467.107 ТУ		
	СТ1-17 ОЖО.468.096 ТУ		
R1	ОМЛТ-0,125-330 кОм $\pm$ 10%	1	
R2, R3	ОМЛТ-0,125-220 кОм $\pm$ 10%	2	
R4	ОМЛТ-0,125-120 кОм $\pm$ 10%	1	
R5	ОМЛТ-0,125-56 кОм $\pm$ 10%	1	
R6	ОМЛТ-0,125-330 кОм $\pm$ 10%	1	
R7, R8	ОМЛТ-0,125-220 кОм $\pm$ 10%	2	
R9	ОМЛТ-0,125-120 кОм $\pm$ 10%	1	
R10	ОМЛТ-0,125-56 кОм $\pm$ 10%	1	
R18	ОМЛТ-0,125-180 Ом $\pm$ 10%	1	
R19	ОМЛТ-0,125-1,5 кОм $\pm$ 10%	1	
R20	ОМЛТ-0,125-180 Ом $\pm$ 10%	1	
R21	ОМЛТ-0,125-330 Ом $\pm$ 10%	1	
R26	ОМЛТ-0,125-1,0 кОм $\pm$ 10%	1	
R29	ОМЛТ-0,125-1,5 кОм $\pm$ 10%	1	
R31, R32	ОМЛТ-0,125-1,0 кОм $\pm$ 10%	2	
R33	ОМЛТ-0,125-3,3 кОм $\pm$ 10%	1	
R34...R37	ОМЛТ-0,125-470 Ом $\pm$ 10%	4	
R39, R40	ОМЛТ-0,125-3,3 кОм $\pm$ 10%	2	
R41...R43	ОМЛТ-0,125-3,9 кОм $\pm$ 10%	3	
R44	ОМЛТ-0,125-56 кОм $\pm$ 10%	1	
R45	ОМЛТ-0,125-2,2 кОм $\pm$ 10%	1	
R46	ОМЛТ-0,125-3,9 кОм $\pm$ 10%	1	
R47...R49	ОМЛТ-0,125-2,2 кОм $\pm$ 10%	3	
R50	ОМЛТ-0,125-180 Ом $\pm$ 10%	1	
R51	ОМЛТ-0,125-180 Ом $\pm$ 10%	1	
R52	ОМЛТ-0,125-820 Ом $\pm$ 10%	1	
R53	ОМЛТ-0,125-1,5 кОм $\pm$ 10%	1	
R54	ОМЛТ-0,125-56 кОм $\pm$ 10%	1	
R55	ОМЛТ-0,125-22 кОм $\pm$ 10%	1	
R56, R57	ОМЛТ-0,125-470 кОм $\pm$ 10%	2	
R58	ОМЛТ-0,125-330 Ом $\pm$ 10%	1	
R59, R60	ОМЛТ-0,125-180 Ом $\pm$ 10%	2	
R64, R65	СТ1-17-1,0 кОм $\pm$ 20%-В	2	
R72...R74	ОМЛТ-0,125-1,0 кОм $\pm$ 10%	3	
R78	ОМЛТ-0,125-1,0 кОм $\pm$ 10%	1	
	Конденсаторы		
	КМ-56 ОЖО.460.043 ТУ		
	КД ОЖО.460.154 ТУ		
	КТП ОЖО.460.153 ТУ		
	КТ2 ОЮО.465.000 ТУ		
C1...C3	КТП-1Аа-Н70-3300 пФ $\pm$ <sup>+80</sup> <sub>-20</sub> %	3	
C4*, C5*	КД-1-М47-3,9 пФ $\pm$ 0,4-3	2	3,3...4,7 пФ
C6*	КМ-56-М47-100 пФ $\pm$ 10%-В	1	8,2...120 пФ
C7*	КД-1-М47-6,8 пФ $\pm$ 10%-3	1	4,7...8,2 пФ
C8*	КМ-56-М47-390 пФ $\pm$ 10%-В	1	330...470 пФ

Поз. обозначение	Наименование	Кол.	Примечание
	Конденсаторы		
С9*	КД-1-М47-3,9 пФ $\pm$ 0,4-3	1	3,3...4,7 пФ
С10*	КД-1-М47-12 пФ $\pm$ 10%-3	1	10...15 пФ
С11*	КМ-56-М47-100 пФ $\pm$ 10%-В	1	82...120 пФ
С12*	КД-1-М47-6,8 пФ $\pm$ 10%-3	1	4,7...8,2 пФ
С13*	КМ-56-М47-390 пФ $\pm$ 10%-В	1	330...470 пФ
С14*	КД-1-М47-3,9 пФ $\pm$ 0,4-3	1	3,3...4,7 пФ
С15*	КМ-56-М47-82 пФ $\pm$ 10%-В	1	68...100 пФ
С16...С22	КТ2-19-1,9/15	7	
С23	ИР4.652.035	1	3...26 пФ
С24	КМ-56-Н30-3300 пФ $\pm$ 50% -20%-В	1	
С25	ИР4.652.033 Сп	1	
С26, С27	КТ2-19-1,9/15	2	
С28*	КМ-56-М47-100 пФ $\pm$ 10%-В	1	82...120 пФ
С29	КТ2-19-1,9/15	1	
С30*	КМ-56-М47-390 пФ $\pm$ 10%-В	1	330...470 пФ
С31, С32	КТ2-19-1,9/15	2	
С33*	КМ-56-М47-100 пФ $\pm$ 10%-В	1	82...120 пФ
С34	КТ2-19-1,9/15	1	
С35*	КМ-56-М47-390 пФ $\pm$ 10%-В	1	330...470 пФ
С36	КТ2-19-1,9/15	1	
С37*	КМ-56-М47-82 пФ $\pm$ 10%-В	1	68...100 пФ
С38*	КД-1-М47-8,2 пФ $\pm$ 10%-3	1	6,8...10 пФ
С39*	КД-1-М47-10 пФ $\pm$ 10%-3	1	8,2...12 пФ
С40*	КД-1-М47-8,2 пФ $\pm$ 10%-3	1	6,8...10 пФ
С41*	КД-1-М47-8,2 пФ $\pm$ 10%-3	1	6,8...10 пФ
С42*	КД-1-М47-18 пФ $\pm$ 10%-3	1	15...22 пФ
С43*	КД-1-М47-8,2 пФ $\pm$ 10%-3	1	6,8...10 пФ
С44*	КД-1-М47-8,2 пФ $\pm$ 10%-3	1	6,8...10 пФ
С45	КМ-56-Н30-3300 пФ $\pm$ 50% -20%-В	1	
С46, С47	КТ2-19-1,9/15	2	
С48*	КМ-56-М47-100 пФ $\pm$ 10%-В	1	82...120 пФ
С49	КТ2-19-1,9/15	1	
С50*	КМ-56-М47-390 пФ $\pm$ 10%-В	1	330...470 пФ
С51, С52	КТ2-19-1,9/15	2	
С53*	КМ-56-М47-100 пФ $\pm$ 10%-В	1	82...120 пФ
С54	КТ2-19-1,9/15	1	
С55*	КМ-56-М47-390 пФ $\pm$ 10%-В	1	330...470 пФ
С56	КТ2-19-1,9/15	1	
С57	КМ-56-М47-82 пФ $\pm$ 10%-В	1	68...100 пФ
С58*	КД-1-М47-8,2 пФ $\pm$ 10%-3	1	6,8...10 пФ
С59*	КД-1-М47-10 пФ $\pm$ 10%-3	1	8,2...12 пФ
С60*, С61*	КД-1-М47-8,2 пФ $\pm$ 10%-3	2	6,8...10 пФ
С62*	КД-1-М47-18 пФ $\pm$ 10%-3	1	15...22 пФ
С63*, С64*	КД-1-М47-8,2 пФ $\pm$ 10%-3	2	6,8...10 пФ
С65...С73	КТП-1Аа-Н70-3300 пФ $\pm$ 80% -20%	9	

Поз. обозначение	Наименование	Кол.	Примечание
	<b>Конденсаторы</b>		
С74	КМ-56-Н30-3300 пФ <sup>+50%</sup> <sub>-20%</sub> -В	1	
С76	КМ-56-Н30-6800 пФ <sup>+50%</sup> <sub>-20%</sub> -В	1	
С79, С80, С85, С86	КМ-56-Н30-0,033 мкФ <sup>+50%</sup> <sub>-20%</sub> -В	4	
С87...С90	КТП-1Аа-Н70-3300 пФ <sup>+80%</sup> <sub>-20%</sub>	4	
С91	КМ-56-М47-27 пФ <sub>±10%</sub> -В	1	
С92, С93	КМ-56-Н30-0,033 мкФ <sup>+50%</sup> <sub>-20%</sub> -В	2	
С94	КМ-56-М47-47 пФ <sub>±10%</sub> -В	1	
С95, С96	КМ-56-Н30-6800 пФ <sup>+50%</sup> <sub>-20%</sub> -В	2	
С97	КМ-5а-М47-27 пФ <sub>±10%</sub>	1	
С98	КМ-5а-М47-470 пФ <sub>±10%</sub>	1	
С99...С101	КМ-56-Н30-6800 пФ <sup>+50%</sup> <sub>-20%</sub> -В	3	
С102, С103	КМ-56-Н30-0,033 мкФ <sup>+50%</sup> <sub>-20%</sub> -В	2	
С104	КМ-56-Н30-6800 пФ <sup>+50%</sup> <sub>-20%</sub> -В	1	
С105	КД-1-М47-15 пФ <sub>±10%</sub> -З	1	
С106	КМ-56-М47-39 пФ <sub>±10%</sub> -В	1	
С107, С108	КМ-56-Н30-0,033 мкФ <sup>+50%</sup> <sub>-20%</sub> -В	2	
С109	КМ-56-М47-82 пФ <sub>±10%</sub> -В	1	
С110	КМ-56-М47-100 пФ <sub>±10%</sub> -В	1	
С111	КМ-56-Н30-0,033 мкФ <sup>+50%</sup> <sub>-20%</sub> -В	1	
С112, С113	КМ-56-Н30-6800 пФ <sup>+50%</sup> <sub>-20%</sub> -В	2	
С118, С119	КМ-56-Н30-0,033 мкФ <sup>+50%</sup> <sub>-20%</sub> -В	2	
	<b>Катушки индуктивности</b>		
L1	ИР4.777.035	1	
L2	ИР4.777.035-10	1	
L3	ИР4.777.035-08	1	
L4	ИР4.777.035-05	1	
L5	ИР4.775.112-02	1	
L6	ИР4.775.112-01	1	
L7	ИР4.775.112	1	
L8	ИР4.777.035-01	1	
L9	ИР4.777.035-11	1	
L10	ИР4.777.035-07	1	
L11	ИР4.777.035-03	1	
L12	ИР4.775.114-05	1	
L13	ИР4.775.114-04	1	
L14	ИР4.775.114-03	1	
L15	ИР4.777.035-02	1	
L16	ИР4.777.035-09	1	
L17	ИР4.777.035-07	1	
L18	ИР4.777.035-04	1	
L19	ИР4.775.114-02	1	
L20	ИР4.775.114-01	1	
L21	ИР4.775.114	1	

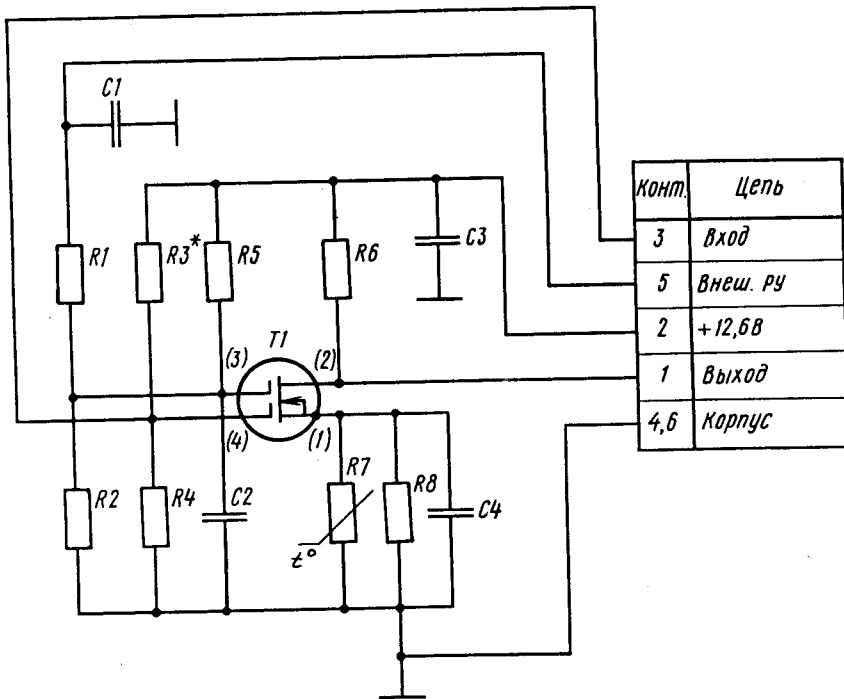
Поз. обозначение	Наименование	Кол.	Примечание
	Катушки индуктивности		
L22	ИР4.775.120-04	1	
L23	ИР4.775.120-03	1	
B1...B9	Микропереключатель МИ9 ОК0.360.007 ТУ	9	
B10	Переключатель	1	Блок ИР2.068.457
D1...D13	Диод 2Д522Б ДР3.362.029-01 ТУ	13	
	Дроссели высокочастотные		
	ГИО.477.005 ТУ		
Др1, Др2	ДМ-0,2-30 мкГн $\pm$ 5%-В	2	
Др3...Др6	ДМ-2,4-3 мкГн $\pm$ 0,4-В	4	
Др7, Др8	ДМ-0,2-30 мкГн $\pm$ 5%-В	2	
Др9...Др12	ДМ-0,2-60 мкГн $\pm$ 5%-В	4	
	Транзисторы		
T1, T2	2Т368Б СВО.336.051 ТУ	2	
T4, T5	2П303Е Ц23.365.003 ТУ	2	
T6	2Т368Б СВО.336.051 ТУ	1	
	Трансформаторы		
Тр1, Тр2	ИР4.770.006-01	2	
Тр3	ИР4.770.004	1	
Тр4	ИР4.770.003-01	1	
Ш1	Вилка РПМ7-24ШКП-В ОК0.364.043 ТУ	1	
Ш2	Розетка РПМ7-8ГП-В ОК0.364.043 ТУ	1	
Ш3	Розетка РПМ7-8ГПБ-В ОК0.364.043 ТУ	1	
Ш4, Ш5	Вилка СР-50-74 ФВ ВР0.364.008 ТУ	2	
У1, У2	Усилитель ВЧ ИР2.030.123	2	
У3, У4	Микросхема 530ТМ2 БКО.347.022 ТУ16	2	
У5	Гетеродин ИР2.205.010-01	1	
У6	Микросхема 530ТМ2 БКО.347.022 ТУ16	1	
У8	Каскад согласующий ИР2.240.001	1	



\*Подбирают при регулировании

Поз. обозначение	Наименование	Кол.	Примечание
	Резисторы ОМЛТ ОЖО.467.107 ТУ СТ1-17 ОЖО.468.096 ТУ		
R1	ОМЛТ-0,125-470 кОм $\pm$ 10%	1	
R2*	ОМЛТ-0,125-4,7 кОм $\pm$ 10%	1	3,9...6,8 кОм
R3	ОМЛТ-0,125-3,3 кОм $\pm$ 10%	1	
R4	СТ1-17-1,0 кОм $\pm$ 20%-В	1	
R5*	ОМЛТ-0,125-1,0 кОм $\pm$ 10%	1	820 Ом...1,2 кОм
	Конденсаторы КМ-56 ОЖО.460.043 ТУ КТП ОЖО.460.153 ТУ		
C1...C3	КМ-56-Н30-0,033 мкФ $\pm$ 50% $\pm$ 20%-В	3	
C4	КТП-1Аа-Н70-3300 пФ $\pm$ 80% $\pm$ 20%	1	
C5	КМ-56-Н30-0,033 мкФ $\pm$ 50% $\pm$ 20%-В	1	
C6, C7	КМ-56-Н30-3300 пФ $\pm$ 50% $\pm$ 20%-В	2	
Др	Дроссель высокочастотный ДМ-0,2-60 мкГн $\pm$ 5%-В ГИО.477.005 ТУ	1	
T1, T2	Транзистор 2П303Е Ц23.365.003 ТУ	2	

РИС. 4. УСИЛИТЕЛЬ ВЧ. Схема электрическая принципиальная ИР2.030.123 ЭЗ

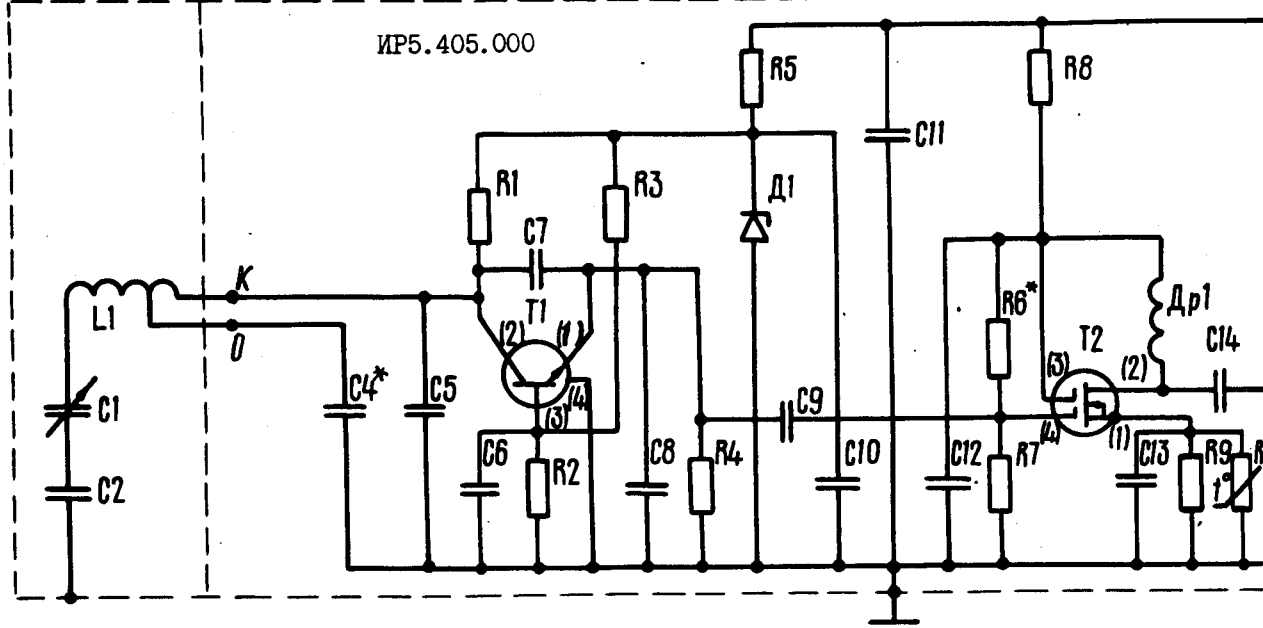


\*Подбирают при регулировании

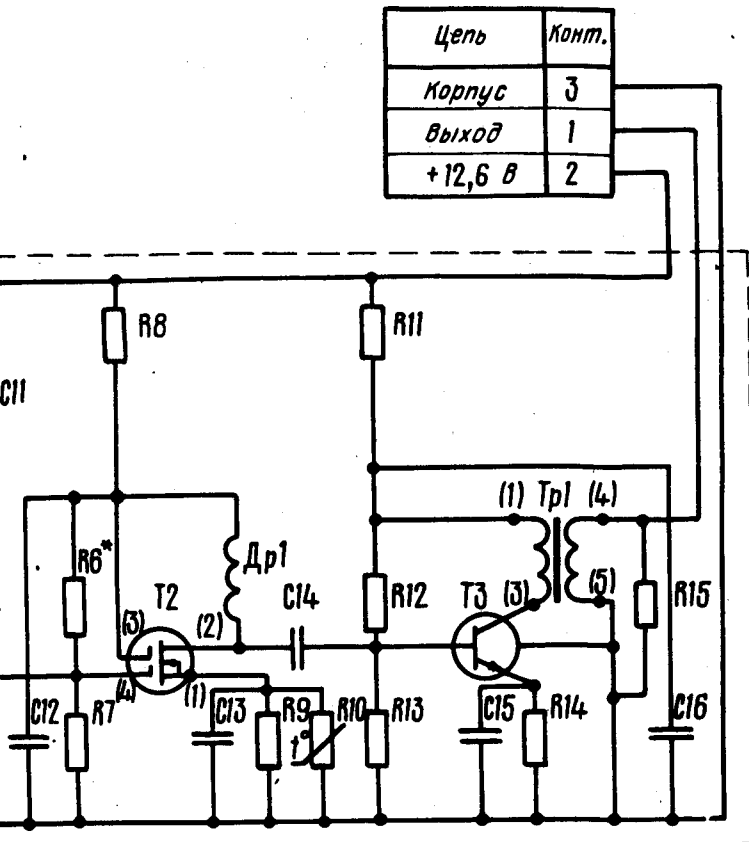
Поз. обозначение	Наименование	Кол.	Примечание
	Резисторы		
	ОМЛТ ОЖО.467.107 ТУ		
	СТЗ-17 ОЖО.468.096 ТУ		
R1	ОМЛТ-0,125-100 Ом $\pm$ 10%	1	
R2	ОМЛТ-0,125-100 кОм $\pm$ 10%	1	
R3*	ОМЛТ-0,125-330 кОм $\pm$ 10%	1	270...390 кОм
R4	ОМЛТ-0,125-100 кОм $\pm$ 10%	1	
R5	ОМЛТ-0,125-56 кОм $\pm$ 10%	1	
R6	ОМЛТ-0,125-1,2 кОм $\pm$ 10%	1	
R7	СТЗ-17-330 Ом $\pm$ 20%-В.	1	
R8	ОМЛТ-0,125-470 Ом $\pm$ 10%	1	
	Конденсаторы		
	КМ-56 ОЖО.460.043 ТУ		
C1	КМ-56-Н30-0,033 мкФ $\frac{+50\%}{-20\%}$ -В	1	
C2	КМ-56-Н30-3300 пФ $\frac{+50\%}{-20\%}$ -В	1	
C3, C4	КМ-56-Н30-0,033 мкФ $\frac{+50\%}{-20\%}$ -В	2	
T1	Транзистор 2ПЗ06Б ТФ0.336.003 ТУ	1	

РИС. 5. КАСКАД СОГЛАСУЮЩИЙ. Схема электрическая принципиальная  
ИР2.240.001 ЭЗ

Обозначение гетеродина	L1
ИР2.205.010	ИР4.775.118
ИР2.205.010-01	ИР4.775.118-01



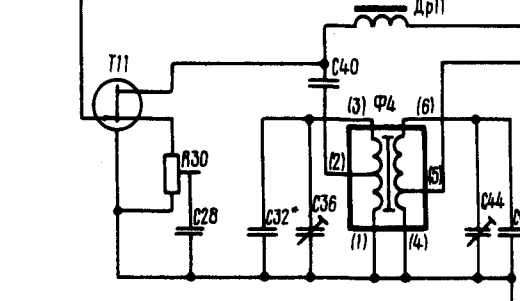
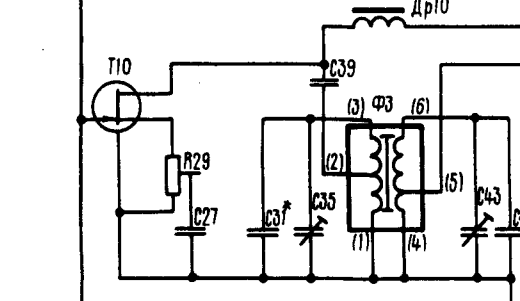
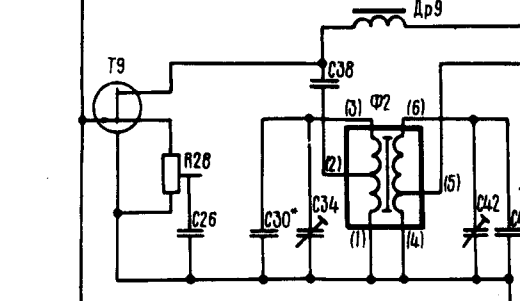
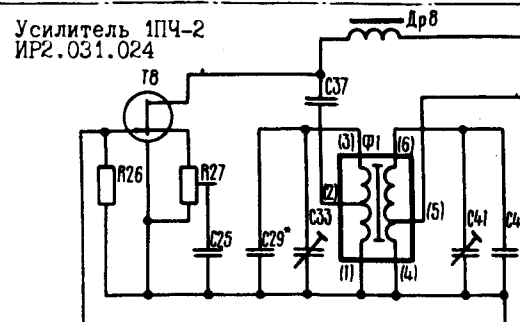
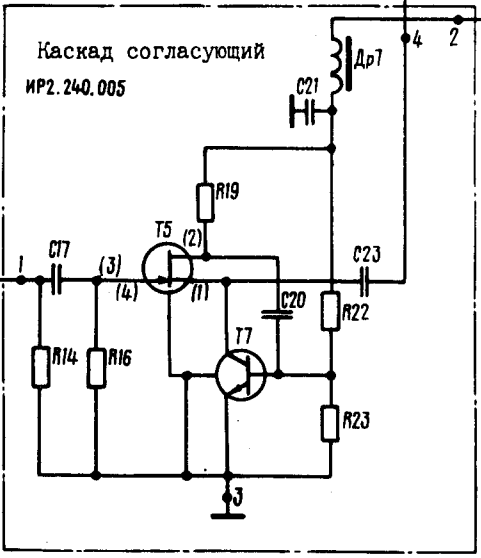
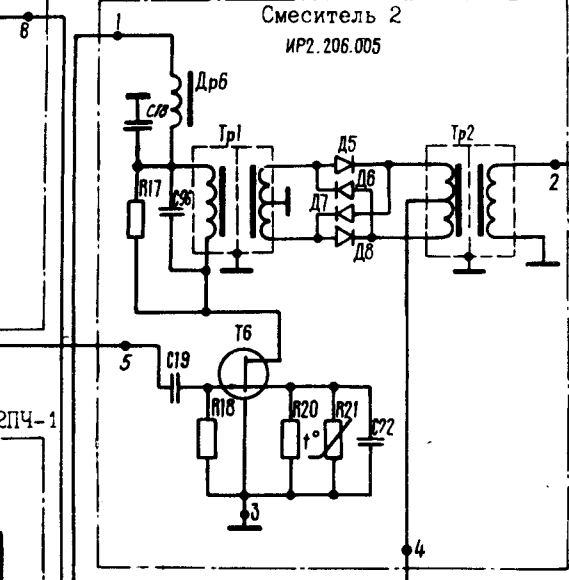
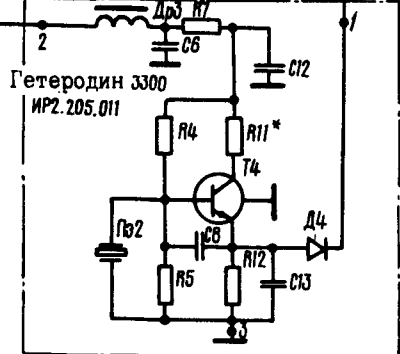
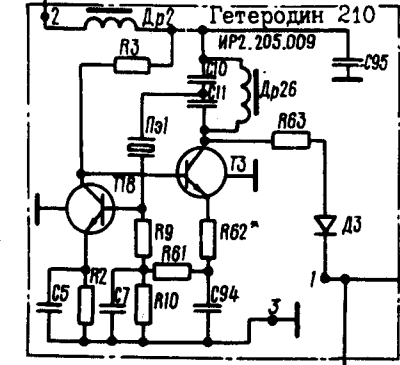
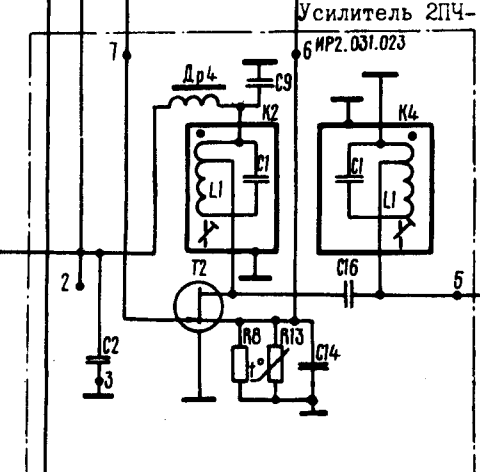
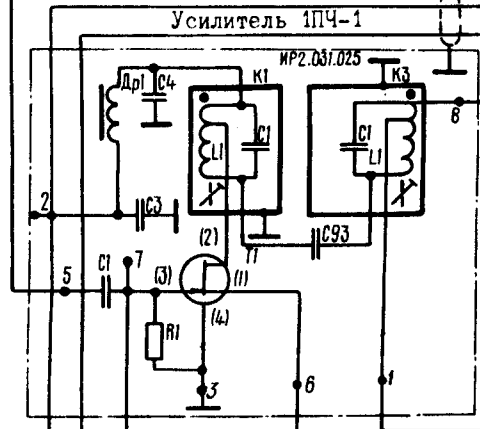
Поз. обозначение	Наименование	Кол.	Примечание	Поз. обозначение
	<b>Резисторы</b>			C7
	ОМЛТ ОЖО.467.107 ТУ			C8
	СТЗ-17 ОЖО.468.096 ТУ			C9
R1	ОМЛТ-0,125-1,0 кОм $\pm$ 10%	1		C10
R2	ОМЛТ-0,125-8,2 кОм $\pm$ 10%	1		C11
R3	ОМЛТ-0,125-22 кОм $\pm$ 10%	1		C12
R4	ОМЛТ-0,125-470 Ом $\pm$ 10%	1		C13
R5	ОМЛТ-0,125-180 Ом $\pm$ 10%	1		C14
R6*	ОМЛТ-0,125-220 кОм $\pm$ 10%	1	150...270 кОм	C15, C16
R7	ОМЛТ-0,125-56 кОм $\pm$ 10%	1		L1
R8	ОМЛТ-0,125-180 Ом $\pm$ 10%	1		D1
R9	ОМЛТ-0,125-470 Ом $\pm$ 10%	1		Dp1
R10	СТЗ-17-330 Ом $\pm$ 20%-В	1		T1
R11	ОМЛТ-0,125-470 Ом $\pm$ 10%	1		T2
R12	ОМЛТ-0,125-22 кОм $\pm$ 10%	1		T3
R13	ОМЛТ-0,125-8,2 кОм $\pm$ 10%	1		Tr1
R14	ОМЛТ-0,125-180 Ом $\pm$ 10%	1		
R15	ОМЛТ-0,125-75 Ом $\pm$ 5%	1		
	<b>Конденсаторы</b>			
	КД ОЖО.460.154 ТУ			
	КМ-5а ОЖО.460.043 ТУ			
C1	Конденсатор	1		
C2	Конденсатор	1		
C4*	КД-1-М47-4,7 пФ $\pm$ 0,4-3	1	3,3...6,8 пФ	
C5	КМ-5а-М47-100 пФ $\pm$ 5%	1		
C6	КМ-5а-Н30-0,033 мкФ $\pm$ 50% -20	1		

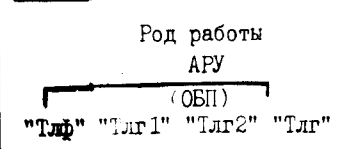
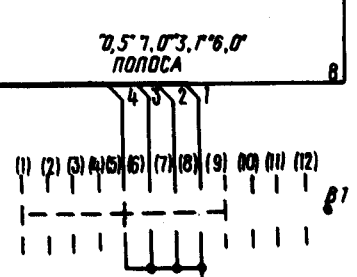
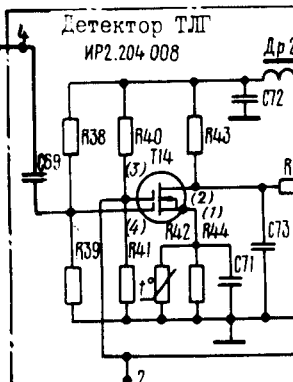
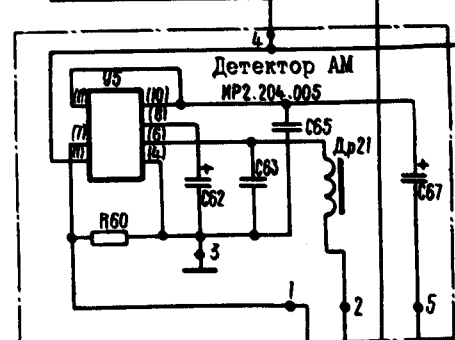
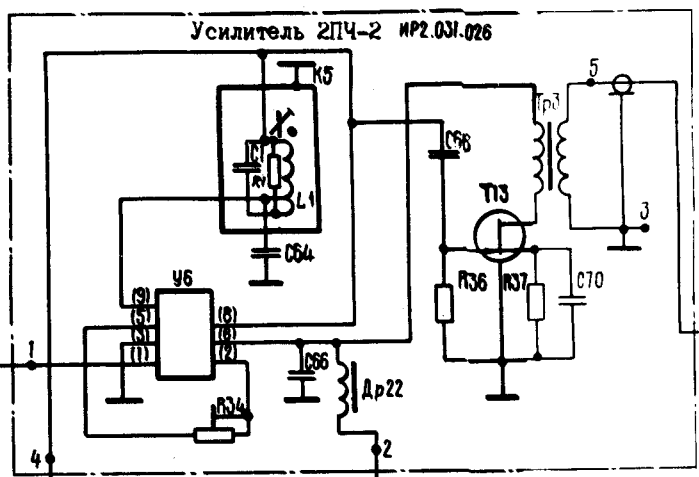
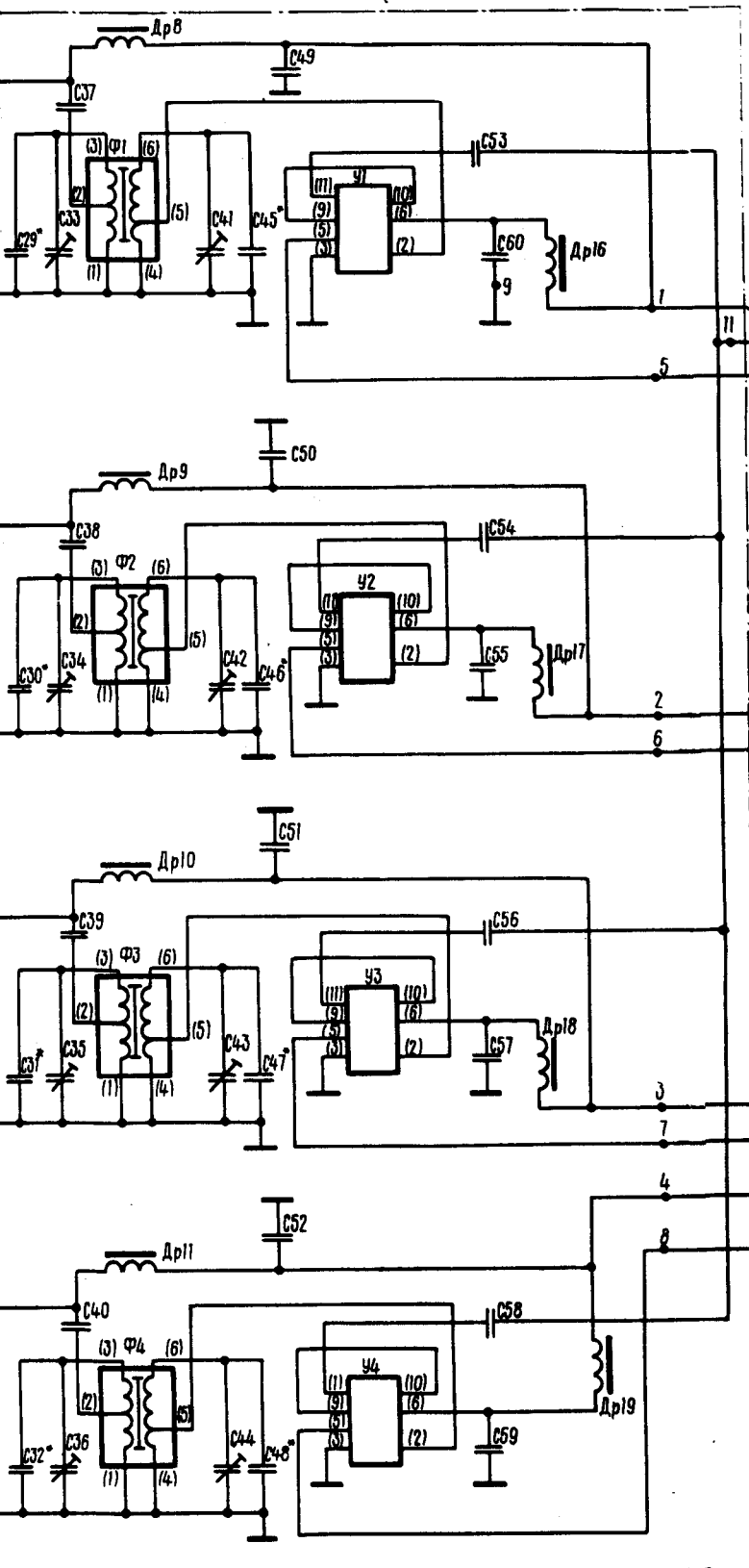


Поз. обозначение	Наименование	Кол.	Примечание
C7	КМ-5а-М47-82 пФ <sub>+5%</sub>	1	См. табл.
C8	КМ-5а-М47-150 пФ <sub>+5%</sub>	1	
C9	КМ-5а-М47-82 пФ <sub>+5%</sub>	1	
C10	КМ-5а-Н30-0,033 мкФ <sub>+50% -20%</sub>	1	
C11	КМ-5а-Н30-0,033 мкФ <sub>+50% -20%</sub>	1	
C12	КМ-5а-Н30-0,033 мкФ <sub>+50% -20%</sub>	1	
C13	КМ-5а-Н30-0,033 мкФ <sub>+50% -20%</sub>	1	
C14	КД-1-М47-5,6 пФ <sub>+10%-3.</sub>	1	
C15, C16	КМ-5а-Н30-0,033 мкФ <sub>+50% -20%</sub>	2	
L1	Катушка индуктивности	1	
D1	Стабилитрон Д818И СМЗ.362.025 ТУ	1	
Др1	Дроссель ИР4.778.012-01	1	
Т1	Транзисторы 2Т368Б СВО.336.051 ТУ	1	
Т2	2П306Б ТФ0.336.003 ТУ	1	
Т3	2Т368Б СВО.336.051 ТУ	1	
Тр1	Трансформатор ИР4.770.002-02	1	

РИС. 6. ГЕТЕРОДИН. Схема электрическая принципиальная ИР2.205.010 33

Монт.	Цель	Адрес
	Вход ПЧ	Блок ВЧ





Стабилизатор напряжения ИР3.233.007

Цель	Конт.
+6,3 В	2
+12,6 В	3
Корпус	1

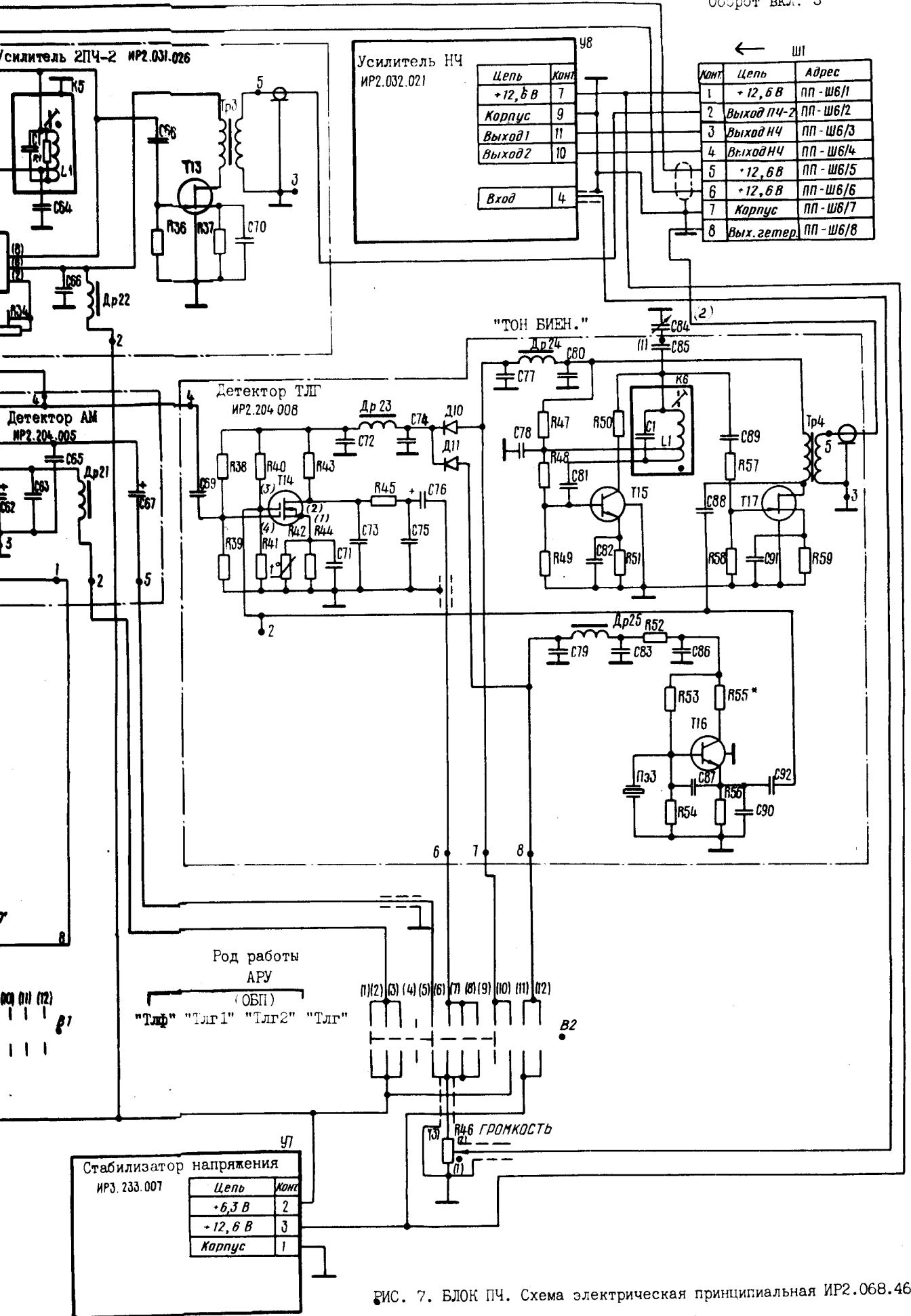


РИС. 7. БЛОК ПЧ. Схема электрическая принципиальная ИР2.068.463 ЭЭ

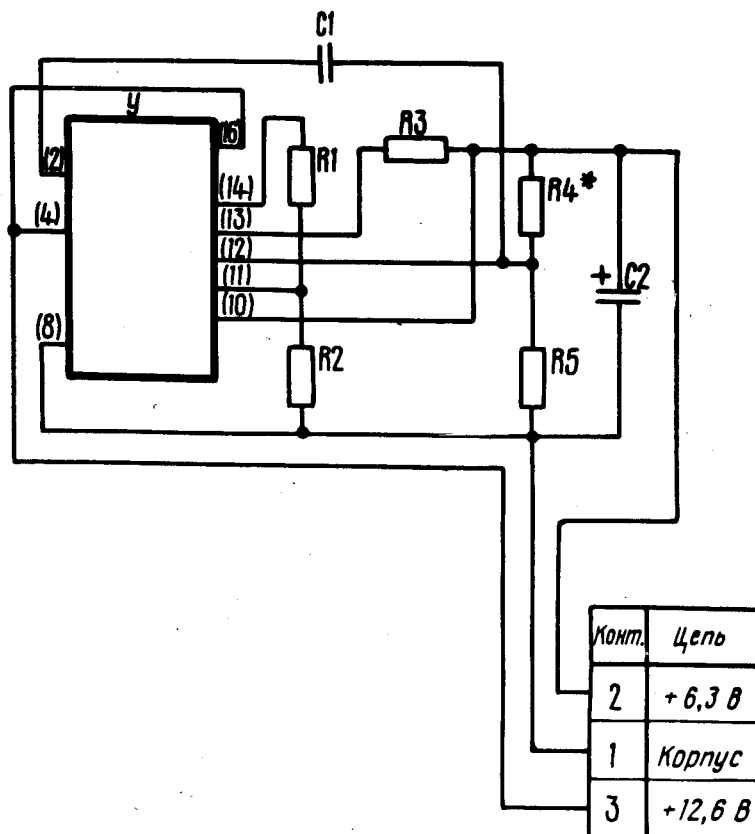
БЛОК ПЧ. Перечень элементов к схеме электрической принципиальной ИР2.068.463 ЭЗ  
(рис. 7)

Поз. обозначение	Наименование	Кол.	Примечание
	Резисторы ОМЛТ ОЖО.467.107 ТУ СТ1-17, СТ3-17 ОЖО.468.096 ТУ СП5-16ВА ОЖО.468.519 ТУ СПЕ ОЖО.468.021 ТУ		
R1	ОМЛТ-0,125-470 кОм $\pm$ 10%	1	
R2	ОМЛТ-0,125-1,2 кОм $\pm$ 10%	1	
R3	ОМЛТ-0,125-2,2 кОм $\pm$ 10%	1	
R4, R5	ОМЛТ-0,125-12 кОм $\pm$ 10%	2	
R7	ОМЛТ-0,125-3,9 кОм $\pm$ 5%	1	
R8	ОМЛТ-0,125-1,0 кОм $\pm$ 10%	1	
R9	ОМЛТ-0,125-8,2 кОм $\pm$ 10%	1	
R10	ОМЛТ-0,125-820 Ом $\pm$ 10%	1	
R11*	ОМЛТ-0,125-1,2 кОм $\pm$ 10%	1	1,2...2,2 кОм
R12	ОМЛТ-0,125-3,3 кОм $\pm$ 10%	1	
R13	СТ1-17-1,0 кОм $\pm$ 20%-В	1	
R14	ОМЛТ-0,125-3,3 кОм $\pm$ 10%	1	
R16	ОМЛТ-0,125-470 кОм $\pm$ 10%	1	
R17	ОМЛТ-0,125-1,0 кОм $\pm$ 10%	1	
R18	ОМЛТ-0,125-470 кОм $\pm$ 10%	1	
R19	ОМЛТ-0,125-120 Ом $\pm$ 10%	1	
R20	ОМЛТ-0,125-1,0 кОм $\pm$ 10%	1	
R21	СТ1-17-1,0 кОм $\pm$ 20%-В	1	
R22	ОМЛТ-0,125-56 кОм $\pm$ 10%	1	
R23	ОМЛТ-0,125-10 кОм $\pm$ 10%	1	
R25	СП5-16ВА-0,25 Вт-1,0 кОм $\pm$ 10%	1	
R26	ОМЛТ-0,125-470 кОм $\pm$ 10%	1	
R27...R30	СП5-16ВА-0,25 Вт-1,0 кОм $\pm$ 10%	4	
R34	СП5-16ВА-0,25 Вт-4,7 кОм $\pm$ 10%	1	
R36	ОМЛТ-0,125-470 кОм $\pm$ 10%	1	
R37	ОМЛТ-0,125-470 Ом $\pm$ 10%	1	
R38	ОМЛТ-0,125-120 кОм $\pm$ 10%	1	
R39	ОМЛТ-0,125-12 кОм $\pm$ 10%	1	
R40	ОМЛТ-0,125-120 кОм $\pm$ 10%	1	
R41	ОМЛТ-0,125-12 кОм $\pm$ 10%	1	
R42	СТ3-17-330 Ом $\pm$ 20%-В	1	
R43	ОМЛТ-0,125-2,2 кОм $\pm$ 10%	1	
R44	ОМЛТ-0,125-470 Ом $\pm$ 10%	1	
R45	ОМЛТ-0,125-4,7 кОм $\pm$ 10%	1	
R46	СПЕ-I-BC-3-32В 1 Вт 10 кОм $\pm$ 20%	1	
R47	ОМЛТ-0,125-1,0 кОм $\pm$ 10%	1	
R48, R49	ОМЛТ-0,125-12 кОм $\pm$ 10%	2	
R50	ОМЛТ-0,125-1,0 кОм $\pm$ 10%	1	
R51	ОМЛТ-0,125-3,3 кОм $\pm$ 10%	1	
R52	ОМЛТ-0,125-1,0 кОм $\pm$ 10%	1	
R53, R54	ОМЛТ-0,125-12 кОм $\pm$ 10%	2	
R55*	ОМЛТ-0,125-1,2 кОм $\pm$ 10%	1	1,0...1,5 кОм
R56	ОМЛТ-0,125-3,3 кОм $\pm$ 10%	1	
R57	ОМЛТ-0,125-100 кОм $\pm$ 10%	1	

Поз. обозначение	Наименование	Кол.	Примечание
	Резисторы		
R58	ОМЛТ-0,125-33 кОм $\pm$ 10%	1	
R59	ОМЛТ-0,125-470 Ом $\pm$ 10%	1	
R60	ОМЛТ-0,125-3,3 кОм $\pm$ 10%	1	
R61	ОМЛТ-0,125-820 Ом $\pm$ 10%	1	
R62*	ОМЛТ-0,125-2,2 кОм $\pm$ 10%	1	1,5...2,7 кОм
R63	ОМЛТ-0,125-6,8 кОм $\pm$ 10%	1	
	Конденсаторы		
	КД ОЖО.460.154 ТУ		
	КМ-56 ОЖО.460.043 ТУ		
	К53-4 ОЖО.464.037 ТУ		
	КТ4-216 ОЖО.460.116 ТУ		
C1, C2	КМ-56-Н30-0,033 мкФ $\frac{+50\%}{-20\%}$ -В	2	
C3, C4	КМ-56-Н30-0,068 мкФ $\frac{+50\%}{-20\%}$ -В	2	
C5	КМ-56-Н30-0,033 мкФ $\frac{+50\%}{-20\%}$ -В	1	
C6	КМ-56-Н30-0,068 мкФ $\frac{+50\%}{-20\%}$ -В	1	
C7	КМ-56-Н30-0,033 мкФ $\frac{+50\%}{-20\%}$ -В	1	
C8	КМ-56-М1500-1000 пФ $\pm$ 10%-В	1	
C9	КМ-56-Н30-0,033 мкФ $\frac{+50\%}{-20\%}$ -В	1	
C10	КМ-56-М1500-5600 пФ $\pm$ 10%-В	1	
C11	КМ-56-М1500-1500 пФ $\pm$ 10%-В	1	
C12	КМ-56-Н30-0,068 мкФ $\frac{+50\%}{-20\%}$ -В	1	
C13	КМ-56-М47-220 пФ $\pm$ 10%-В	1	
C14, C15	КМ-56-Н30-0,033 мкФ $\frac{+50\%}{-20\%}$ -В	2	
C16	КМ-56-М47-47 пФ $\pm$ 10%-В	1	
C17	КМ-56-Н30-6800 пФ $\frac{+50\%}{-20\%}$ -В	1	
C18, C19	КМ-56-Н30-0,033 мкФ $\frac{+50\%}{-20\%}$ -В	2	
C20	КМ-56-Н30-6800 пФ $\frac{+50\%}{-20\%}$ -В	1	
C21...C23	КМ-56-Н30-0,033 мкФ $\frac{+50\%}{-20\%}$ -В	3	
C25...C28	КМ-56-Н30-0,033 мкФ $\frac{+50\%}{-20\%}$ -В	4	
C29*...C32*	КМ-56-М47-68 пФ $\pm$ 10%-В	4	47...82 пФ
C33...C36	КТ4-216-4/20 пФ-В	4	
C37...C40	КМ-56-Н30-0,033 мкФ $\frac{+50\%}{-20\%}$ -В	4	
C41...C44	КТ4-216-4/20 пФ-В	4	
C45*...C48*	КМ-56-М47-68 пФ $\pm$ 10%-В	4	47...82 пФ
C49...C52	КМ-56-Н30-0,068 мкФ $\frac{+50\%}{-20\%}$ -В	4	
C53, C54	КМ-56-Н30-0,033 мкФ $\frac{+50\%}{-20\%}$ -В	2	
C55	КМ-56-Н30-0,068 мкФ $\frac{+50\%}{-20\%}$ -В	1	
C56	КМ-56-Н30-0,033 мкФ $\frac{+50\%}{-20\%}$ -В	1	
C57	КМ-56-Н30-0,068 мкФ $\frac{+50\%}{-20\%}$ -В	1	
C58	КМ-56-Н30-0,033 мкФ $\frac{+50\%}{-20\%}$ -В	1	

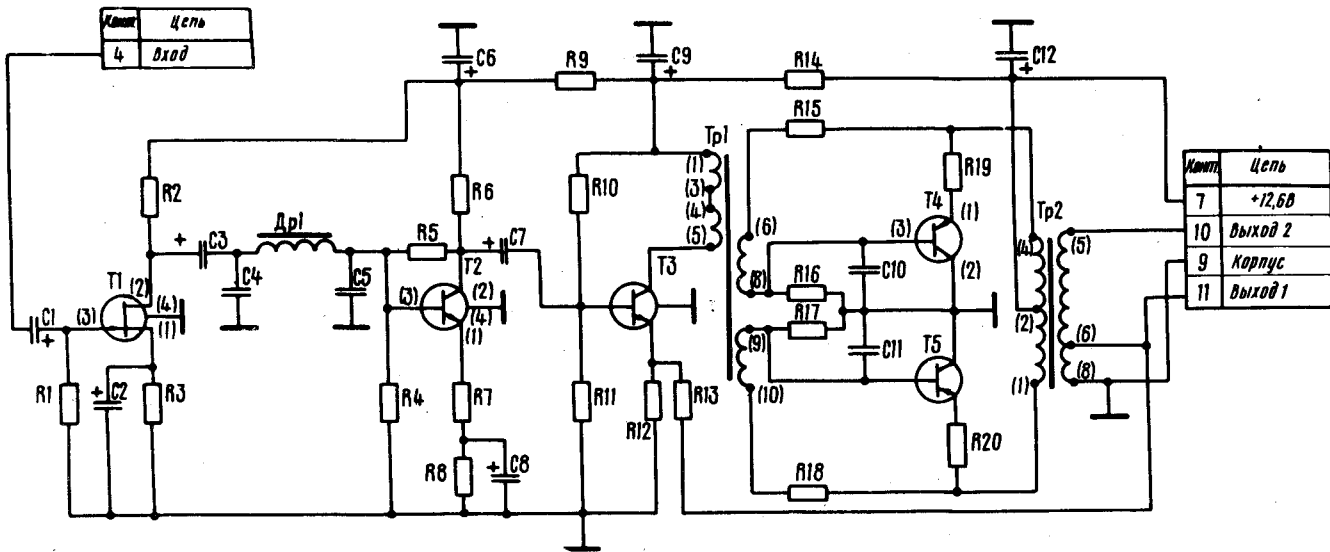
Поз. обозначение	Наименование	Кол.	Примечание
	<b>Конденсаторы</b>		
С59, С60	КМ-56-Н30-0,068 мкФ <sup>+50%</sup> <sub>-20%</sub> -В	2	
С62	К53-4-15-6,8 $\pm$ 20%	1	
С63...С65	КМ-56-Н30-0,033 мкФ <sup>+50%</sup> <sub>-20%</sub> -В	3	
С66	КМ-56-Н30-0,068 мкФ <sup>+50%</sup> <sub>-20%</sub> -В	1	
С67	К53-4-15-6,8 $\pm$ 20%	1	
С68...С71	КМ-56-Н30-0,033 мкФ <sup>+50%</sup> <sub>-20%</sub> -В	4	
С72	КМ-56-Н30-0,068 мкФ <sup>+50%</sup> <sub>-20%</sub> -В	1	
С73	КМ-56-М1500-5600 пФ $\pm$ 10%-В	1	
С74	КМ-56-Н30-0,068 мкФ <sup>+50%</sup> <sub>-20%</sub> -В	1	
С75	КМ-56-М1500-5600 пФ $\pm$ 10%-В	1	
С76	К53-4-15-6,8 $\pm$ 20%	1	
С77...С80	КМ-56-Н30-0,068 мкФ <sup>+50%</sup> <sub>-20%</sub> -В	4	
С81	КМ-56-М47-100 пФ $\pm$ 10%-В	1	
С82	КМ-56-Н30-0,033 мкФ <sup>+50%</sup> <sub>-20%</sub> -В	1	
С83	КМ-56-Н30-0,068 мкФ <sup>+50%</sup> <sub>-20%</sub> -В	1	
С84	ИР4.652.035	1	
С85	КМ-56-М47-68 пФ $\pm$ 10%-В	1	
С86	КМ-56-Н30-0,068 мкФ <sup>+50%</sup> <sub>-20%</sub> -В	1	
С87	КМ-56-М1500-5600 пФ $\pm$ 10%-В	1	
С88	КМ-56-М47-68 пФ $\pm$ 10%-В	1	
С89	КМ-56-М47-68 пФ $\pm$ 10%-В	1	
С90	КМ-56-М47-470 пФ $\pm$ 10%-В	1	
С91	КМ-56-Н30-0,033 мкФ <sup>+50%</sup> <sub>-20%</sub> -В	1	
С92	КМ-56-М47-82 пФ $\pm$ 10%-В	1	
С93	КД-1-М47-6,8 пФ $\pm$ 10%-3	1	
С94	КМ-56-Н30-0,033 мкФ <sup>+50%</sup> <sub>-20%</sub> -В	1	
С95	КМ-56-Н30-0,068 мкФ <sup>+50%</sup> <sub>-20%</sub> -В	1	
С96	КМ-56-М47-82 пФ $\pm$ 10%-В	1	
В1, В2	Переключатель П2Г-3 4ПЗН ЦЭО.360.016 ТУ	2	
Д3...Д8, Д10, Д11	Диод 2Д522Б ДР3.362.029-01 ТУ	8	
	<b>Дроссели высокочастотные</b> ГИО.477.005 ТУ		
Др1...Др4	ДМ-0,1-500 мкГн $\pm$ 5%-В	4	
Др6	ДМ-0,2-60 мкГн $\pm$ 5%-В	1	
Др7	ДМ-0,1-500 мкГн $\pm$ 5%-В	1	
Др8...Др11	ИР4.777.036	4	
Др16...Др19	ДМ-0,1-500 мкГн $\pm$ 5%-В	4	
Др21...Др25	ДМ-0,1-500 мкГн $\pm$ 5%-В	5	
Др26	ДМ-0,1-500 мкГн $\pm$ 5%-В	1	

Поз. обозначение	Наименование	Кол.	Примечание
	Резонаторы		
Па1	РК168-7ДШ-210 К-В ОДО.338.052 ТУ	1	
Па2	РГ-07-7ДТ-3300 К-ББ ШЖО.338.067 ТУ	1	
Па3	РГ-02УД-7ЕШ-500 К-В РЦЗ.382.253 ТУ	1	
	Транзисторы		
	2П303Е Ц23.365.003 ТУ		
	2Т368Б СБ0.336.051 ТУ		
	2П306Б ТФ0.336.003 ТУ		
Т1, Т2	2П303Е	2	
Т3, Т4	2Т368Б	2	
Т5	2П303Е	1	
Т6	2П303Е	1	
Т7	2Т368Б	1	
Т8...Т11	2П303Е	4	
Т13	2П303Е	1	
Т14	2П306Б	1	
Т15, Т16	2Т368Б	2	
Т17	2П303Е	1	
Т18	2Т368Б	1	
	Трансформаторы		
Тр1, Тр2	ИР4.770.006-01	2	
Тр3, Тр4	ИР4.770.013	2	
	Фильтры УИО.206.021 ТУ		
Ф1	ФЭМ-035-500-6,0	1	
Ф2	ФЭМ-035 500-3,1	1	
Ф3	ФЭМ-035-500-1,0	1	
Ф4	ФЭМ-035-500-0,5	1	
Ш2	Розетка СР-50-75 ФВ ВР0.364.008 ТУ	1	
Ш1	Вилка РПМ7-8ШПБ-В ОЮ0.364.043 ТУ	1	
	Микросхемы		
У1...У4	235УР3 6КО.347.090 ТУ	4	
У5	235ДА1 6КО.347.090 ТУ	1	
У6	235УР2 6КО.347.090 ТУ	1	
У7	Стабилизатор напряжения ИР3.233.007	1	
У8	УНЧ ИР2.032.021	1	
	Контуры		
К1	ИР2.062.203	1	
К2	ИР2.062.203-01	1	
К3	ИР2.062.209	1	
К4	ИР2.062.226	1	
К5	ИР2.062.201	1	
К6	ИР2.062.201-01	1	



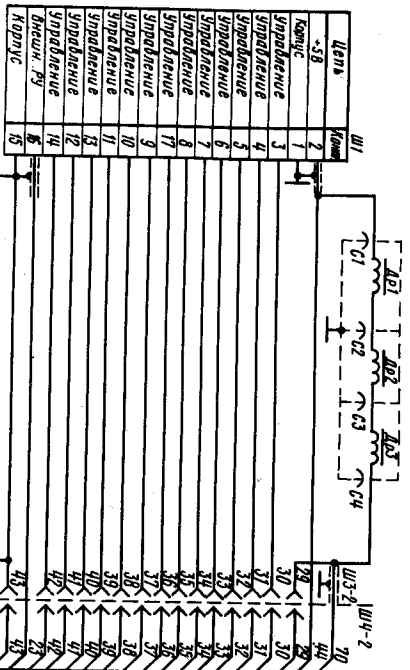
Поа. обозначение	Наименование	Кол.	Примечание
	Резисторы ОМЛТ ОЖО.467.107 ТУ		
R1	ОМЛТ-0,125-1,0 кОм±10%	1	
R2	ОМЛТ-0,125-22 кОм±10%	1	
R3	ОМЛТ-0,5-2 Ом±5%	1	
R4*	ОМЛТ-0,125-4,7 кОм±10%	1	2,7...5,6 кОм
R5	ОМЛТ-0,125-2,4 кОм±5%	1	
	Конденсаторы		
C1	КМ-56-Н90-0,15 мкФ <sup>+80%</sup> <sub>-20%</sub> -В ОЖО.460.043 ТУ	1	
C2	К53-4-15-10±20% ОЖО.464.037 ТУ	1	
У	Микросхема 142ЕН1А бКО.347.098 ТУ1	1	

РИС. 8. СТАБИЛИЗАТОР НАПРЯЖЕНИЯ. Схема электрическая принципиальная ИРЗ.233.007-93

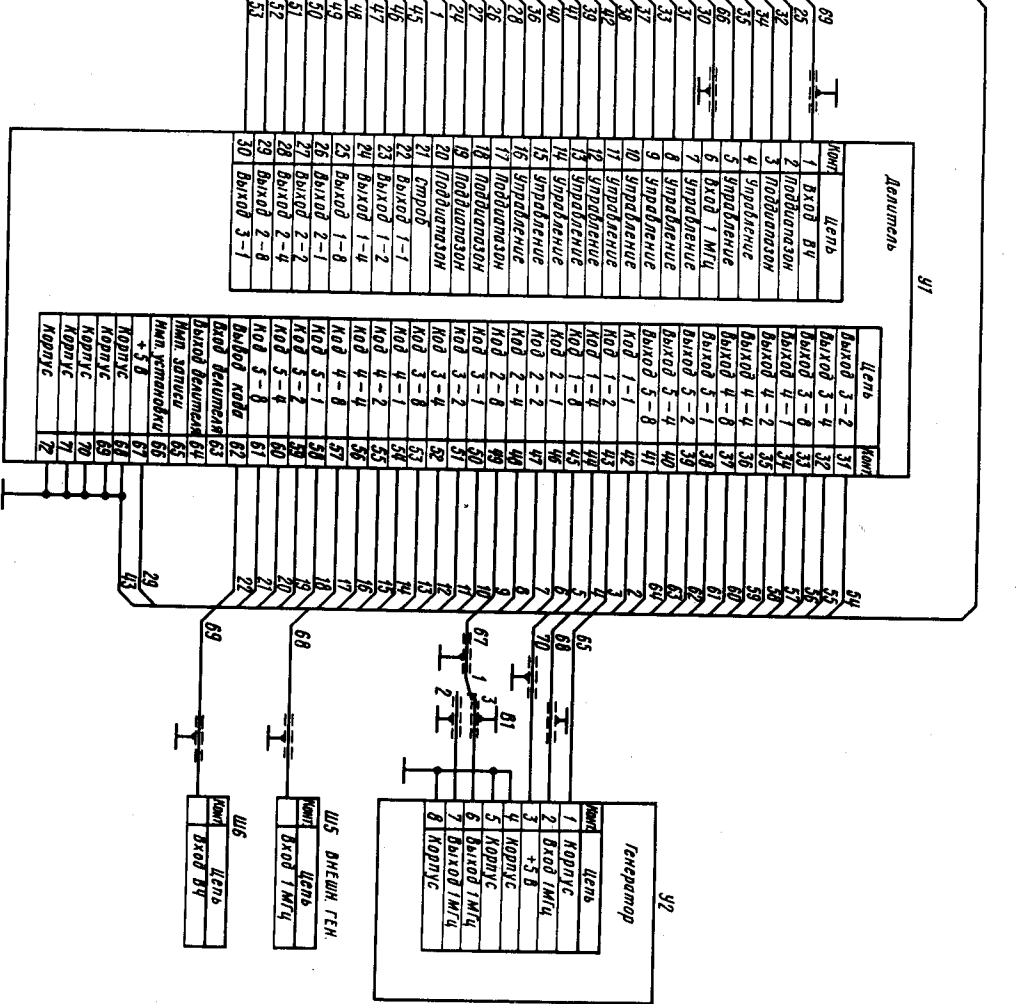


Поз. обозначение	Наименование	Кол.	Примечание
	Резисторы ОМЛТ ОЖО.467.107 ТУ		
R1	ОМЛТ-0,125-100 $\text{кОм} \pm 10\%$	1	
R2	ОМЛТ-0,125-1,5 $\text{кОм} \pm 10\%$	1	
R3	ОМЛТ-0,125-1,0 $\text{кОм} \pm 10\%$	1	
R4	ОМЛТ-0,125-22 $\text{кОм} \pm 10\%$	1	
R5	ОМЛТ-0,125-56 $\text{кОм} \pm 10\%$	1	
R6	ОМЛТ-0,125-3,9 $\text{кОм} \pm 10\%$	1	
R7	ОМЛТ-0,125-180 $\text{Ом} \pm 10\%$	1	
R8	ОМЛТ-0,125-1,0 $\text{кОм} \pm 10\%$	1	
R9	ОМЛТ-0,125-100 $\text{Ом} \pm 10\%$	1	
R10	ОМЛТ-0,125-56 $\text{кОм} \pm 10\%$	1	
R11	ОМЛТ-0,125-5,6 $\text{кОм} \pm 10\%$	1	
R12	ОМЛТ-0,125-180 $\text{Ом} \pm 10\%$	1	
R13	ОМЛТ-0,125-4,7 $\text{кОм} \pm 10\%$	1	
R14	ОМЛТ-0,125-56 $\text{Ом} \pm 10\%$	1	
R15	ОМЛТ-0,125-330 $\text{Ом} \pm 10\%$	1	
R16	ОМЛТ-0,125-5,6 $\text{кОм} \pm 10\%$	1	
R17	ОМЛТ-0,125-5,6 $\text{кОм} \pm 10\%$	1	
R18	ОМЛТ-0,125-330 $\text{Ом} \pm 10\%$	1	
R19	ОМЛТ-0,125-27 $\text{Ом} \pm 10\%$	1	
R20	ОМЛТ-0,125-27 $\text{Ом} \pm 10\%$	1	
	Конденсаторы		
	КМ-56 ОЖО.460.043 ТУ		
	К53-4 ОЖО.464.037 ТУ		
C1	К53-4-15-6,8 $\pm 20\%$	1	
C2	К53-4-15-6,8 $\pm 20\%$	1	
C3	К53-4-15-6,8 $\pm 20\%$	1	
C4	КМ-56-Н30-0,033 $\text{мкФ} \pm 50\% - \text{В}$	1	
C5	КМ-56-Н30-0,033 $\text{мкФ} \pm 50\% - \text{В}$	1	
C6	К53-4-15-68 $\pm 20\%$	1	
C7	К53-4-15-6,8 $\pm 20\%$	1	
C8	К53-4-15-6,8 $\pm 20\%$	1	
C9	К53-4-15-33 $\pm 20\%$	1	
C10	КМ-56-Н30-0,01 $\text{мкФ} \pm 50\% - \text{В}$	1	
C11	КМ-56-Н30-0,01 $\text{мкФ} \pm 50\% - \text{В}$	1	
C12	К53-4-15-68 $\pm 20\%$	1	
Dr1	Дроссель ИР4.777.037	1	
	Транзисторы		
T1	2П303Е Ц23.365.003 ТУ	1	
T2	2Т368Б СЕО.336.051 ТУ	1	
T3	2Т368Б СЕО.336.051 ТУ	1	
T4	2Т313А ШНО.336.049 ТУ	1	
T5	2Т313А ШНО.336.049 ТУ	1	
	Трансформаторы		
Tr1	ТМ10-21 ОЖО.472.021 ТУ	1	
Tr2	ТОТ-99 ОЖО.472.010 ТУ	1	

РИС. 9. УСИЛИТЕЛЬ НЧ. Схема электрическая принципиальная ИР2.032.021 ЭЗ



Цепь	Код	Ш3-1	Ш4-1
Цепь	1	1	1
Корпус	2	2	2
Код 1-1	3	3	3
Код 1-2	4	4	4
Код 1-4	5	5	5
Код 2-1	6	6	6
Код 2-2	7	7	7
Код 2-4	8	8	8
Код 2-8	9	9	9
Код 3-1	10	10	10
Код 3-2	11	11	11
Код 3-4	12	12	12
Код 3-8	13	13	13
Код 4-1	14	14	14
Код 4-2	15	15	15
Код 4-4	16	16	16
Код 4-8	17	17	17
Код 5-1	18	18	18
Код 5-2	19	19	19
Код 5-4	20	20	20
Код 5-8	21	21	21
Выход 1МЦ	22	22	22
Выход 2МЦ	23	23	23
Внешн. РЧ	24	24	24
Корпус	25	25	25
Код 3-1	26	26	26
Код 3-2	27	27	27
Код 3-4	28	28	28
Код 3-8	29	29	29
Корпус	30	30	30
Корпус	31	31	31

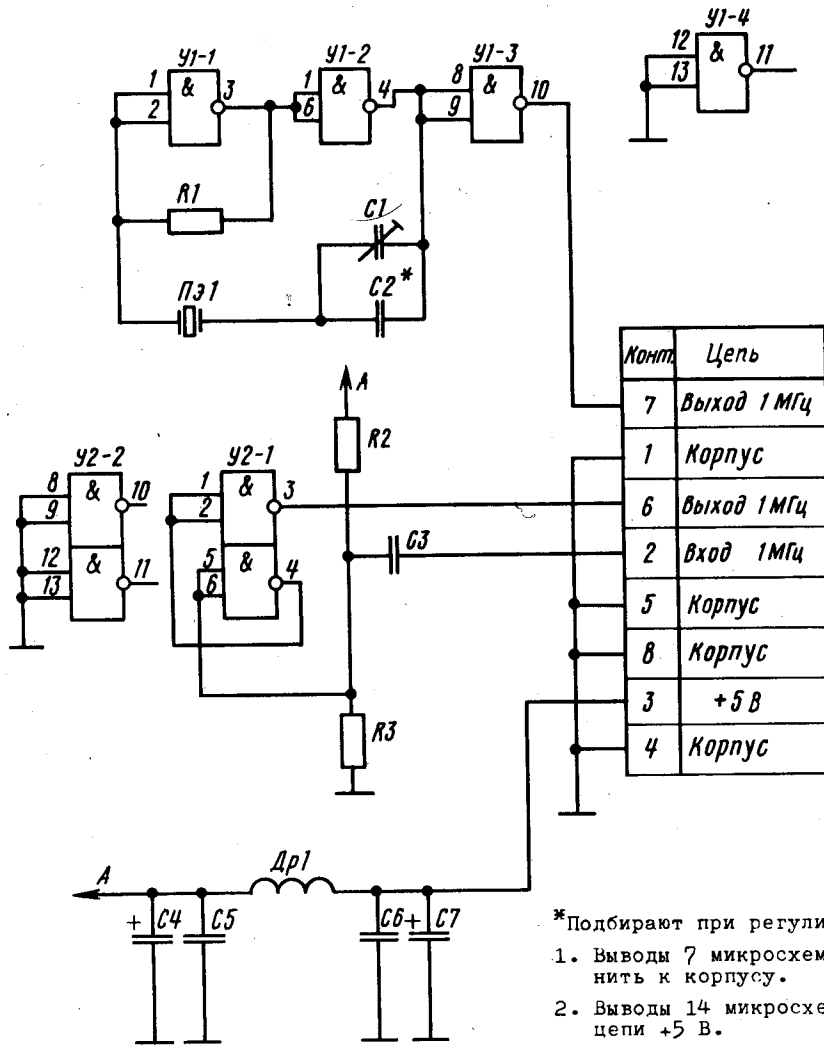


Цепь	Код
Цепь	1
Выход 3-2	2
Выход 3-4	3
Выход 3-8	4
Выход 4-1	5
Выход 4-2	6
Выход 4-4	7
Выход 4-8	8
Выход 5-1	9
Выход 5-2	10
Выход 5-4	11
Выход 5-8	12
Выход 1МЦ	13
Выход 2МЦ	14
Выход 3-1	15

Цепь	Код
Цепь	1
Выход 3-2	2
Выход 3-4	3
Выход 3-8	4
Выход 4-1	5
Выход 4-2	6
Выход 4-4	7
Выход 4-8	8
Выход 5-1	9
Выход 5-2	10
Выход 5-4	11
Выход 5-8	12
Выход 1МЦ	13
Выход 2МЦ	14
Выход 3-1	15

Поз. обозначение	Наименование	Кол.	Примечание	Поз. обозначение	Наименование	Кол.	Примечание
С1...С4	Конденсатор КЭП-1Ав-Н70С-3300 пФ ±80%	4		Ш3	Розетка РПМШ1-66Ш7-В КеО.364.000 ТУ	1	
В1	ОМО.460.153 ТУ	1		Ш4	Вилка РПМШ1-66Ш9-В КеО.364.000 ТУ	1	
Ир1...Ир3	Тумблер ШТЗ ОМО.360.016 ТУ	3		Ш5	Розетка СР-75-166 ФВ ВРО.364.007 ТУ	1	
Ш1	Дроссель высокочастотный ДМ-1,2-30 мГн±5%-В ТМО.477.005 ТУ	3		Ш6	Розетка СР-50-73 ФВ ВРО.364.008 ТУ	1	
Ш2	Розетка РПМ7-24П1-В ОМО.364.043 ТУ	1		У2	Лепестки ИР2.208.012	1	
	Розетка РМД30532Т13ВТЕО.364.126 ТУ	1		У3	Генератор ИР3.261.002	1	
					Устройство индикаторное ИР3.045.000	1	

Рис. 10. СЧЕТЧИК ЧАСТОТЫ. Схема электрическая принципиальная ИР2.721.002 33

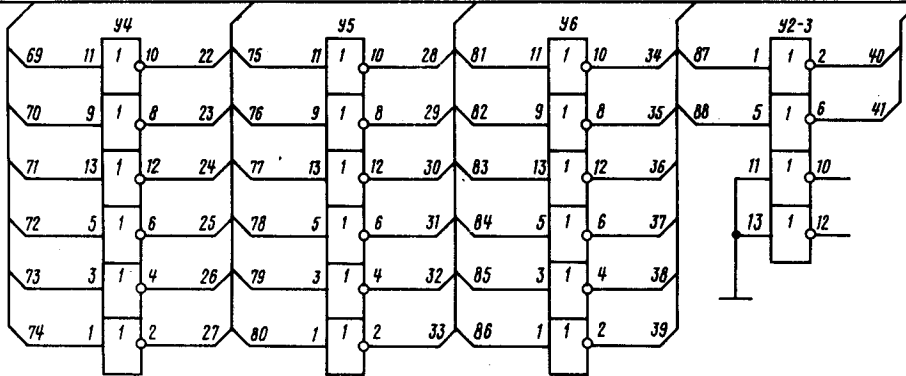
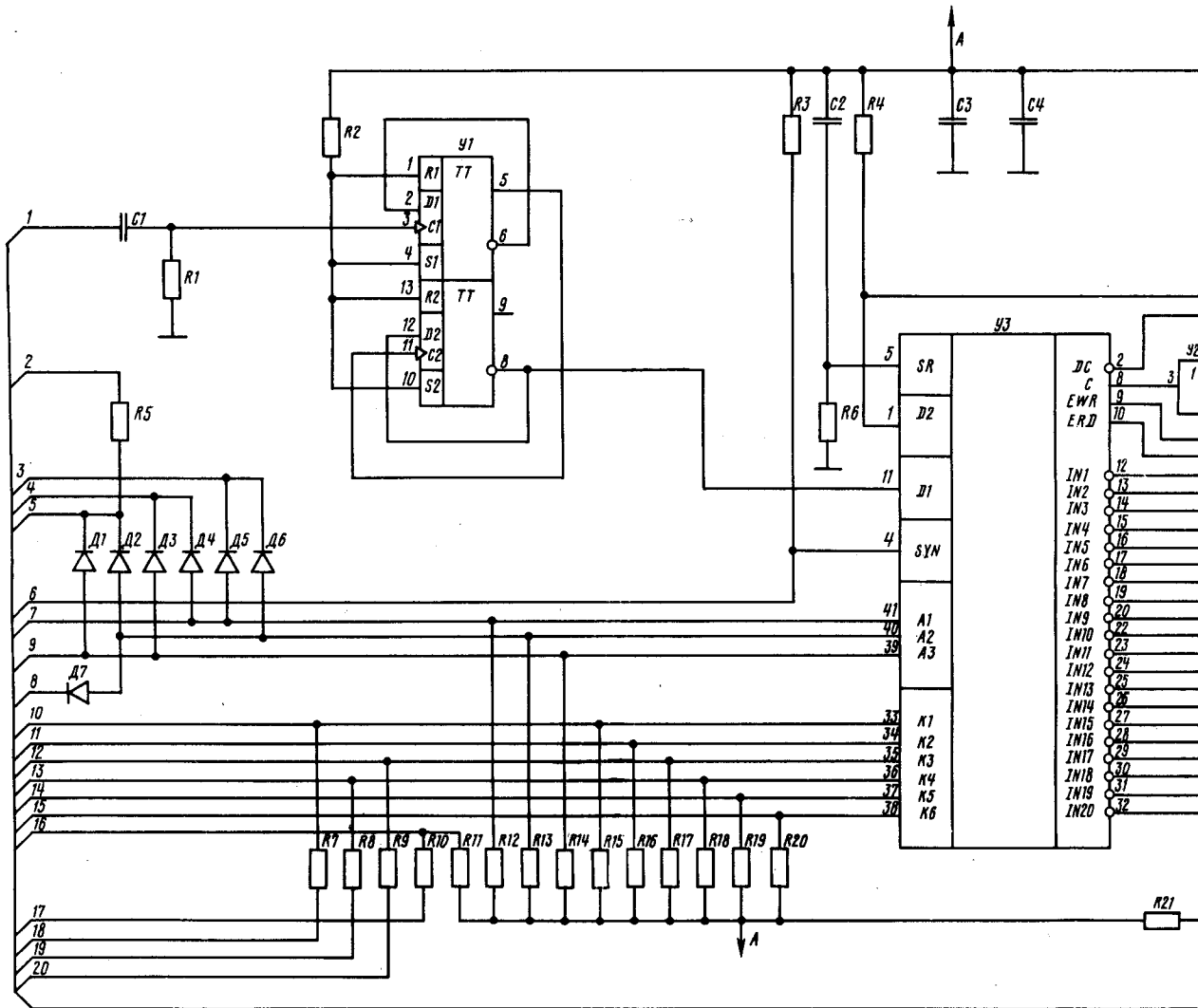


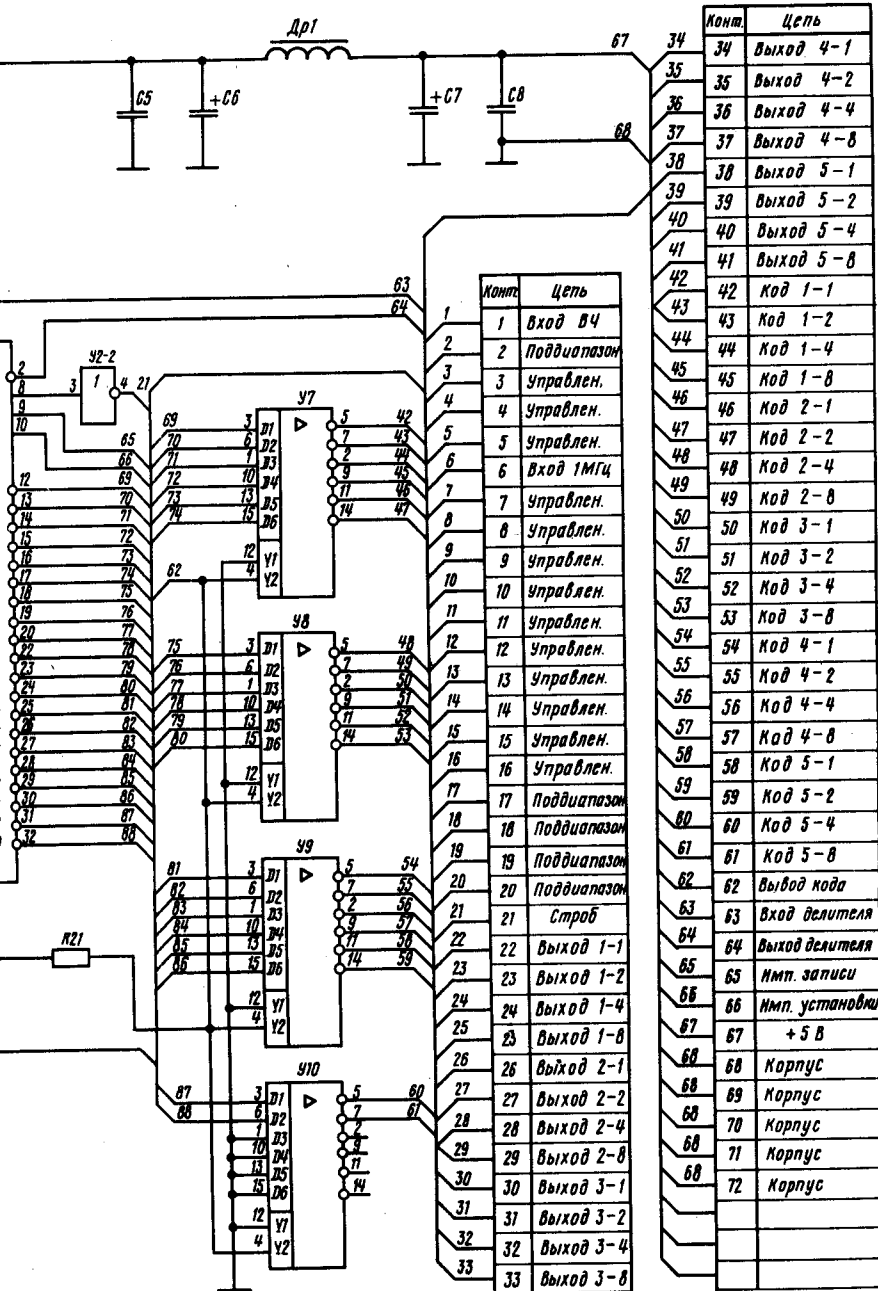
\*Подбирают при регулировании

1. Выводы 7 микросхем U1, U2 подсоединить к корпусу.
2. Выводы 14 микросхем подсоединить к цепи +5 В.

Поз. обозначение	Наименование	Кол.	Примечание
R1	Резисторы ОМЛТ ОЖО.467.107 ТУ ОМЛТ-0,125-10 кОм±10%	1	
R2	ОМЛТ-0,125-68 кОм±10%	1	
R3	ОМЛТ-0,125-68 кОм±10%	1	
C1	Конденсаторы КД ОЖО.460.154 ТУ КМ-56 ОЖО.460.043 ТУ К53-4 ОЖО.464.037 ТУ КТ2 ОЖО.465.000 ТУ КТ2-19-1,9/15	1	15...39 пФ
C2*	КМ-56-М47-27 пФ±10%-В	1	
C3	КМ-56-Н30-0,033 мкФ <sup>+50%</sup> <sub>-20%</sub> -В	1	
C4	К53-4-15-6,8±20%	1	
C5, C6	КМ-56-Н30-0,033 мкФ <sup>+50%</sup> <sub>-20%</sub> -В	2	
C7	К53-4-15-6,8±20%	1	
Др1	Дроссель высокочастотный ДМ-0,2-60 мкГн±5%-В ГИО.477.005 ТУ	1	
Пз1	Резонатор РГ-06-7ДУ-1000 К-ББ ШЖО.338.066 ТУ	1	
У1, У2	Микросхема 564ЛА7 БКО.347.064 ТУ1	2	

РИС. 11. ГЕНЕРАТОР. Схема электрическая принципиальная  
ИР3.261.002 Э3



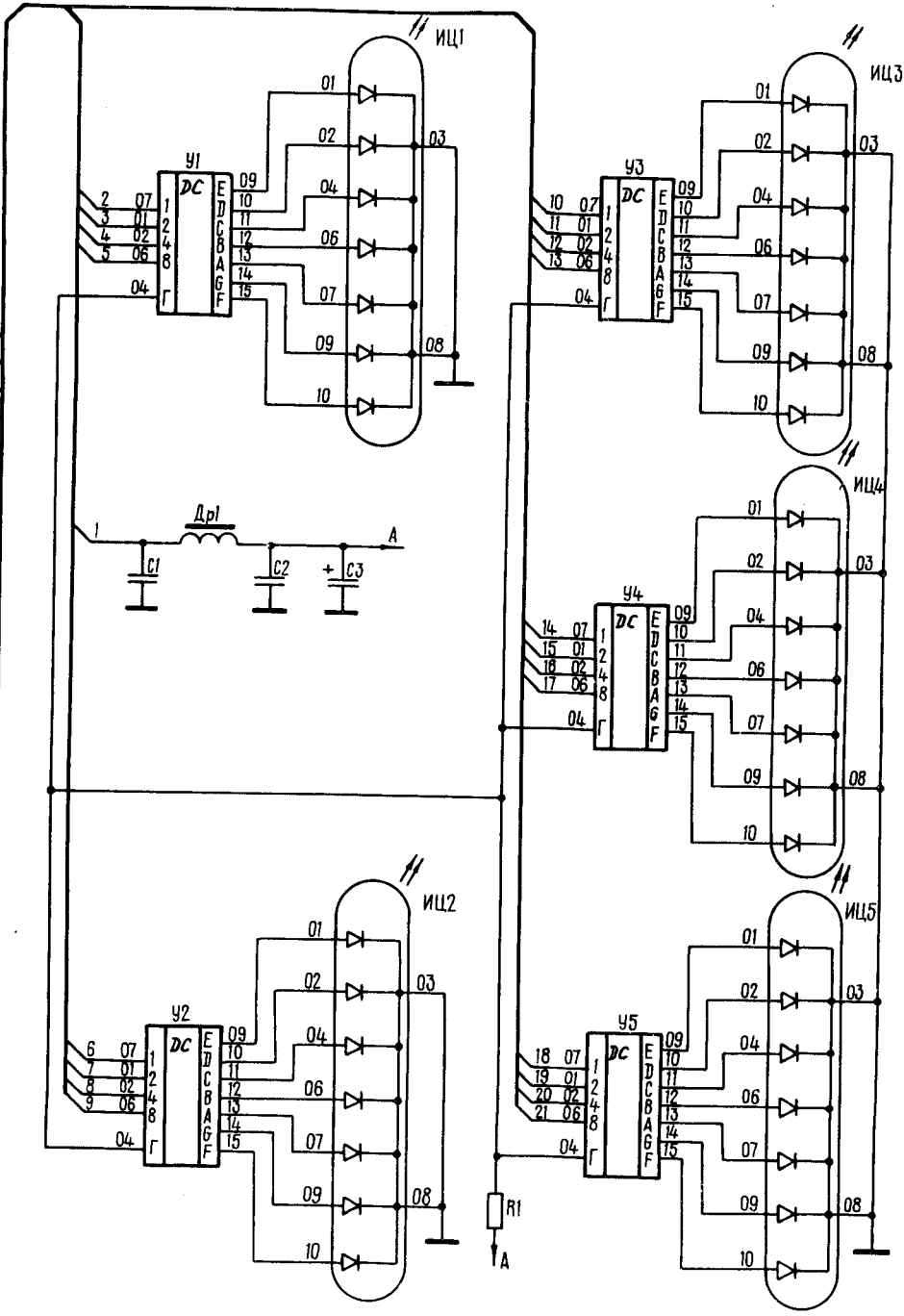


Поз. обозначение	Наименование	Кол.	Примечание
R1, R2	Резисторы ОМЛТ ОЖО.467.107 TV	2	
R3...R11	ОМЛТ-0,125-1,5 кОм±10%	9	
R12...R20	ОМЛТ-0,125-22 кОм±10%	9	
R21	ОМЛТ-0,125-4,7 кОм±10%	1	
	Конденсаторы		
	КБ3-4 ОЖО.464.037 TV		
	КМ-56 ОЖО.460.043 TV		
	КМ-6Б ОЖО.460.061 TV		
C1	КМ-56-Н30-6800пФ <sup>+50%</sup> -В	1	
C2, C3	КМ-6Б-Н90-1,0 мкФ-В	2	
C4	КМ-56-М47-150 пФ±10%-В	1	
C5	КМ-56-Н90-0,15 мкФ <sup>+80%</sup> -В	1	
C6, C7	КБ3-4-15-6,8±20%	2	
C8	КМ-56-Н90-0,15 мкФ <sup>+80%</sup> -В	1	
Др1	Дроссель высокочастотный ДМ-0,2-60 мкГн±5%-В ГИО.477.005 TV	1	
Д1...Д7	Диод 2ДБ22Б дрЗ.362.029-01 TV	7	
	Микросхемы		
У1	530ТМ2 6К0.347.022 TV16	1	
У2	564ЛН2 6К0.347.064 TV2	1	
У3	Н1806ХМ1-191 6К0.347.436 TV	1	
У4...У6	564ЛН2 6К0.347.064 TV2	3	
У7...У10	564ЛН1 6К0.347.064 TV9	4	

1. Выводы 14 микросхем У1, У2, У4-У6 подсоединить к цепи +5 В, вывод 7 - к корпусу.
2. Выводы 16 микросхем У7...У10 подсоединить к цепи +5 В, вывод 8 - к корпусу.
3. Вывод 42 микросхемы У3 подсоединить к цепи +5 В, вывод 21 - к корпусу.

РИС. 12. ДЕЛИТЕЛЬ. Схема электрическая принципиальная ИР2.208.012 33

Цепь	Комп.
Корпус	1
+5 В	22
Вход 1-1	4
Вход 1-2	3
Вход 1-4	2
Вход 1-8	5
Вход 2-1	8
Вход 2-2	7
Вход 2-4	6
Вход 2-8	9
Вход 3-1	13
Вход 3-2	10
Вход 3-4	11
Вход 3-8	12
Вход 4-1	17
Вход 4-2	14
Вход 4-4	15
Вход 4-8	16
Вход 5-1	20
Вход 5-2	18
Вход 5-4	19
Вход 5-8	21
Корпус	23



1. Вы  
2. Вы

Поз.  
обозначени

R1

C1, C2

C3

Др1

ИЦ1...ИЦ5

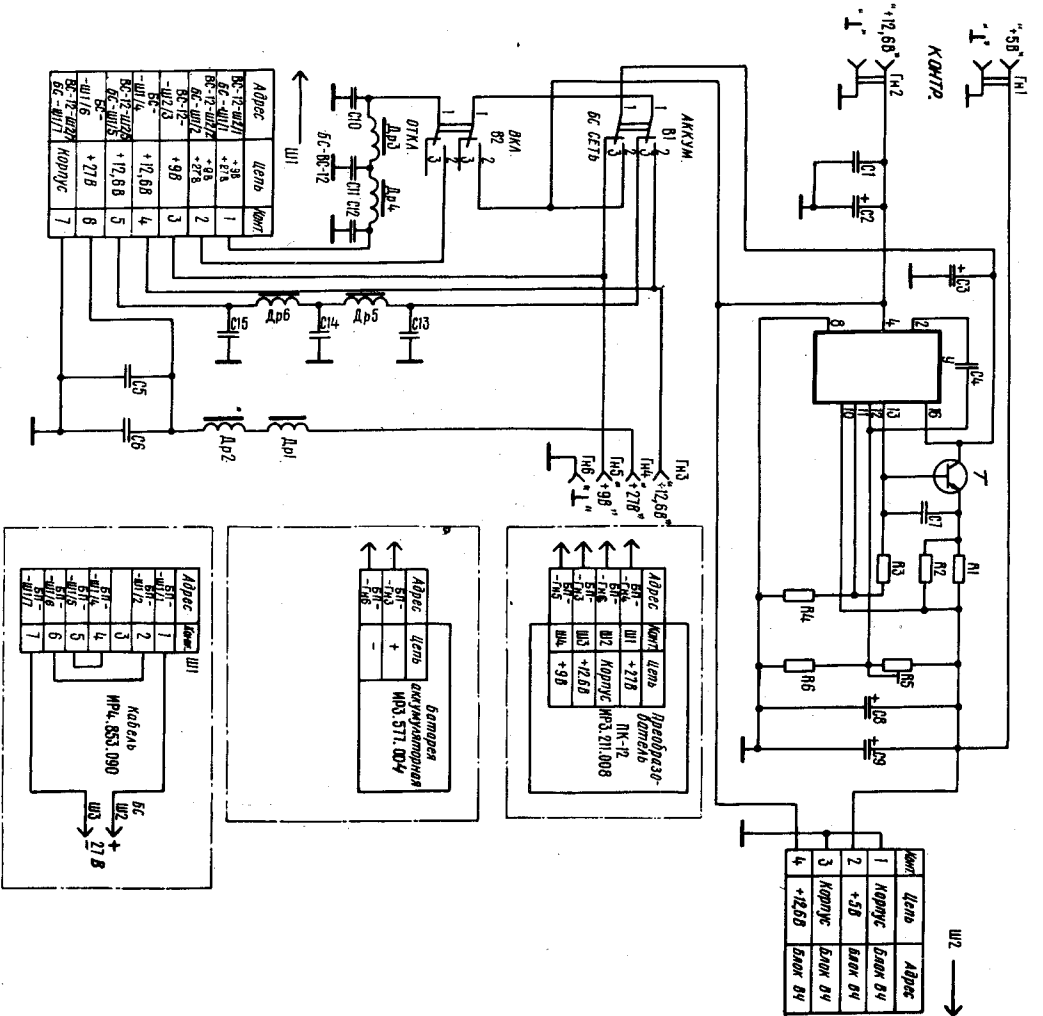
У1...У5

1. Выводы 16 микросхем У1...У5 подсоединить к цепи А (+5 В).  
 2. Выводы 8 микросхем У1...У5 подсоединить к корпусу.

Поз. обозначение	Наименование	Кол.	Примечание
R1	Резистор ОМЛТ-0,125-10 кОм $\pm$ 10% ОЖО.467.107 ТУ	1	
C1, C2	Конденсаторы КМ-56-Н30-0,033 мкФ $\begin{matrix} +50\% \\ -20\% \end{matrix}$ -В ОЖО.460.043 ТУ	2	
C3	К53-4-15-6,8 $\pm$ 20% ОЖО.464.037 ТУ	1	
Dr1	Дроссель высокочастотный ДМ-0,6-12 мкГн $\pm$ 5%-В ГИО.477.005 ТУ	1	
ИЦ1...ИЦ5	Индикатор цифровой ЗЛС314А аАО.339.010 ТУ	5	
У1...У5	Микросхема 514ИД1 БКО.347.044 ТУ2	5	

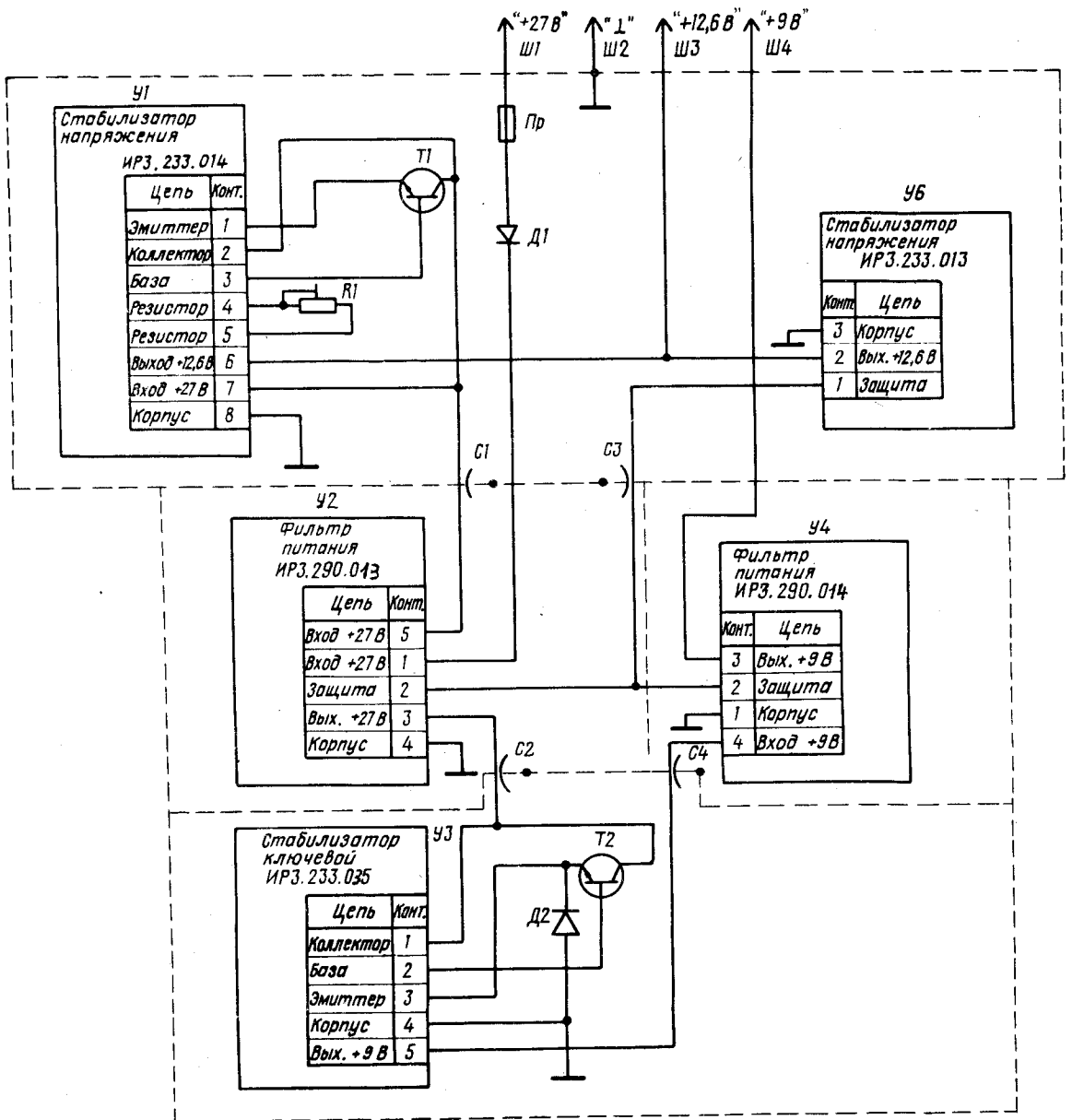
РИС. 13. УСТРОЙСТВО ИНДИКАТОРНОЕ

Схема электрическая принципиальная ИР3.045.000 33



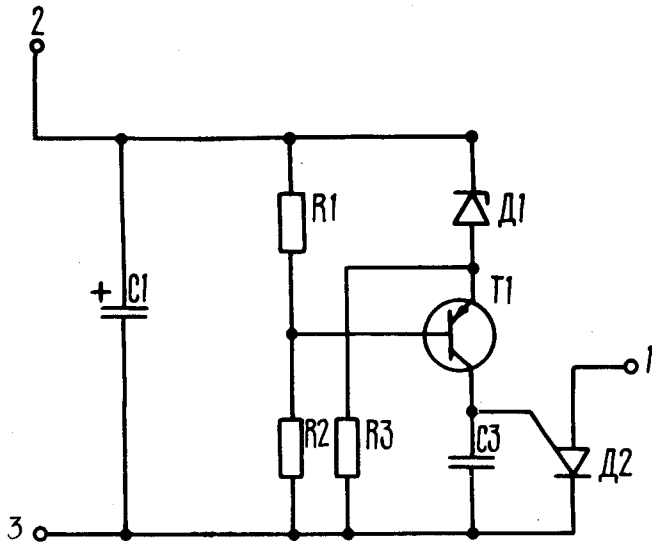
Номер обозначения	Наименование	Кол.	Примечание
В1, В2	Реактор ОМЛТ ОМО.467.107 ТУ ОМТ5-168В ОМО.468.519 ТУ	2	
В3	ОМЛТ-1-1 Ом±10%	1	
В4	ОМЛТ-0,125-4,7 Ом±10%	1	
В5	ОМЛТ-0,125-22 Ом±10%	1	
В6	ОМТ5-168В-0,25 Вт-10 Ом±10%	1	
	ОМЛТ-0,125-2,2 Ом±10%	1	
	Конденсатор К427-2 ОМО.462.082 ТУ КМ-56 ОМО.460.043 ТУ К53-4 ОМО.464.037 ТУ	3	
О1	КМ-56-В90-0,15 мкФ ±80%-В	1	
О2, О3	К53-4-20-47±20%	2	
О4	КМ-56-В90-0,15 мкФ ±80%-В	1	
О5, О6	К427-2-160 В-0,47 мкФ ±10%	2	
О7	КМ-56-В90-0,15 мкФ ±80%-В	1	
О8, О9	К53-4-15-68±20%	2	
О10	КМ-56-В47-150 пФ ±10%-В	1	
О11	КМ-56-В47-330 пФ ±10%-В	1	
О12, О13	КМ-56-В47-150 пФ ±10%-В	2	
О14	КМ-56-В47-330 пФ ±10%-В	1	
О15	КМ-56-В47-150 пФ ±10%-В	1	
В1, В2	Трансформатор МТЗ ОМО.360.016 ТУ	2	
Т1, Т2	Трансформатор ИР6.604.035-01 Сп	2	
Т3...Т6	Контакт КР7.732.141	4	
Др1, Др2	Диоды высокочастотные ТМО.477.005 ТУ	2	
АД3...АД6	ДМ-1,2-30 мкТН ±5%-В ДМ-2,4-3 мкТН ±0,4-В	4	
Т	Трансформатор ЭТЭ21А МТЗ.365.294 ТУ	1	
В1	ЭПМТ1887МЛЗБ ТМО.364.140 ТУ	1	
В2	Р1М7-8МКТ-В ОМО.364.043 ТУ	1	
3	Микрохема 142ЭВ1А ОКО.347.098 ТУ1	1	

Рис. 14. БЛОК ПИТАНИЯ. Схема электрическая принципиальная ИР2.087.030 ЭЗ



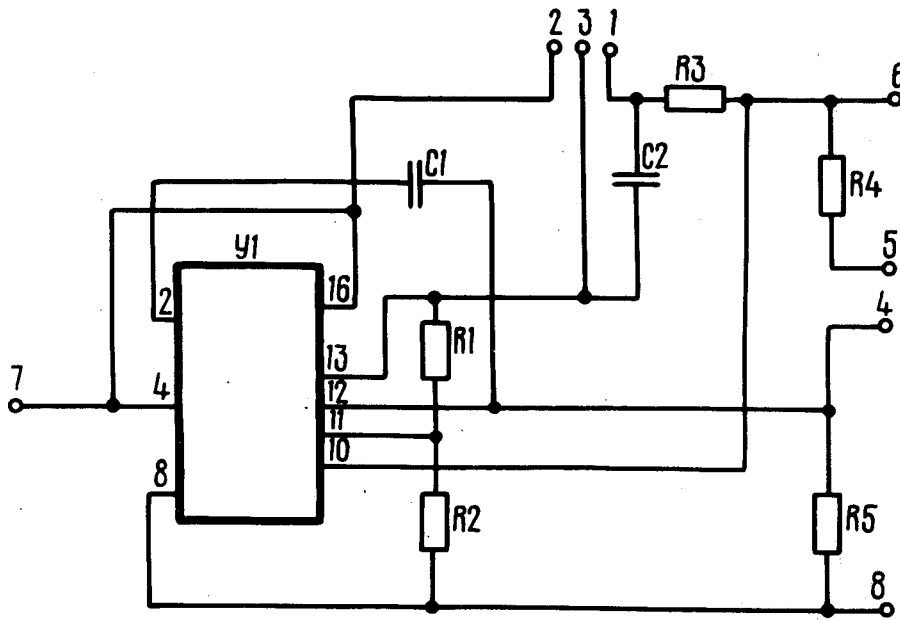
Поз. обозначение	Наименование	Кол.	Примечание
R1	Резистор СП5-16ВВ-0,25 Вт-10 кОм+10%	1	
C1...C4	ОЖО.468.519 ТУ Конденсатор КТП-1Аа-Н70-3300 пФ <sup>+80%</sup> <sub>-20%</sub> ОЖО.460.153 ТУ	4	
D1, D2	Диод 2Д204В Тр3.362.066 ТУ	2	
Пр	Вставка плавкая ВП1-1-1,0 А-250 В ОЖО.480.003 ТУ	1	
T1, T2	Транзистор 2Т921А Жк3.365.254 ТУ	2	
У1	Стабилизатор напряжения ИРЗ.233.014	1	
У2	Фильтр питания ИРЗ.290.013	1	
У3	Стабилизатор ключевой ИРЗ.233.035	1	
У4	Фильтры питания ИРЗ.290.014	1	
У6	Стабилизатор напряжения ИРЗ.233.013	1	
Ш1...Ш4	Контакт ИР7.732.183	4	

РИС. 15. ПРЕОБРАЗОВАТЕЛЬ ПК-12. Схема электрическая принципиальная ИРЗ.211.008 ЭЗ



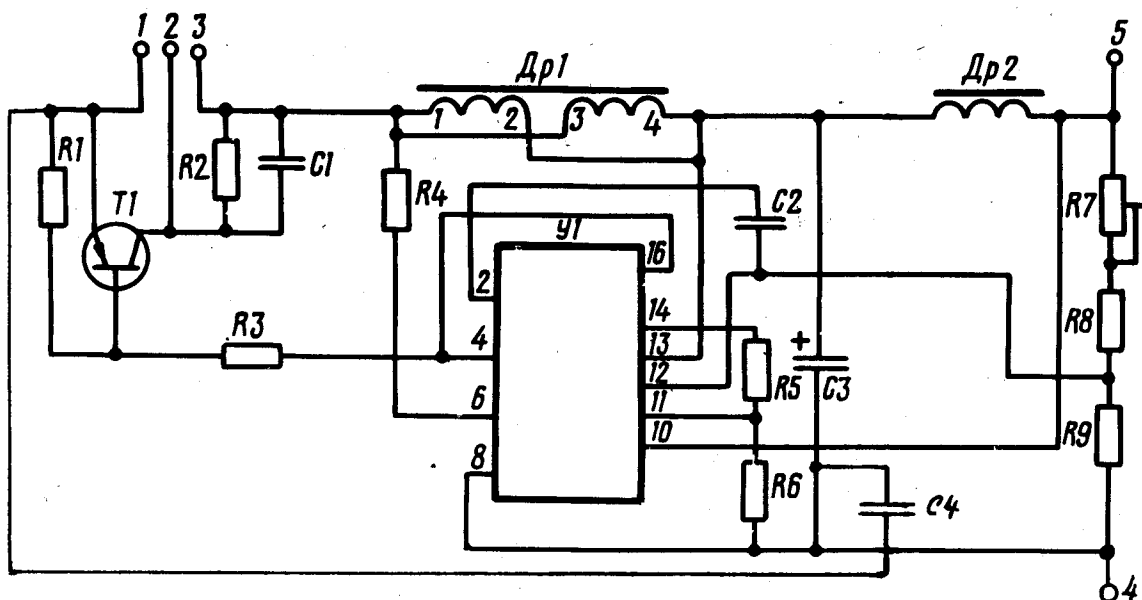
Поз. обозначение	Наименование	Кол.	Примечание
	Резисторы ОМЛТ ОЖО. 467. 107 ТУ		
R1	ОМЛТ-0, 125-6, 8 кОм $\pm$ 5%	1	
R2	ОМЛТ-0, 125-3, 9 кОм $\pm$ 5%	1	
R3	ОМЛТ-0, 125-1 кОм $\pm$ 10%	1	
	Конденсаторы		
C1	К50-29-25В-100 мкФ ОЖО. 464. 156 ТУ	1	
C3	КМ-56-Н90-0, 15 мкФ $\begin{matrix} +80\% \\ -20\% \end{matrix}$ -В ОЖО. 460. 043 ТУ	1	
D1	Стабилитрон Д818И СМЗ.362.083Г4 СМЗ. 362. 025 ТУ	1	
D2	Тиристор 2У101Б ШПЗ. 369. 001 ТУ	1	
T1	Транзистор 2Т313А ШЬЮ. 336. 049 ТУ	1	

РИС. 16. СТАБИЛИЗАТОР НАПРЯЖЕНИЯ. Схема электрическая принципиальная ИРЗ. 233. 013 ЭЗ



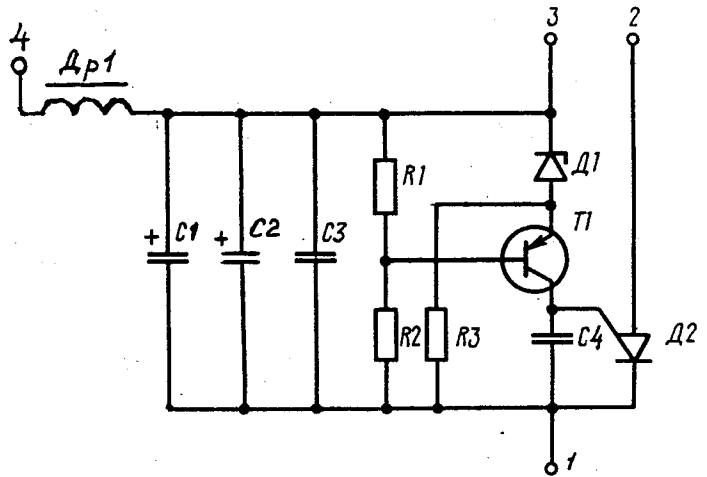
Поз. обозначение	Наименование	Кол.	Примечание
	Резисторы ОМЛТ ОЖО.467.107 ТУ		
R1	ОМЛТ-0,125-2,2 кОм $\pm$ 10%	1	
R2	ОМЛТ-0,125-22 кОм $\pm$ 10%	1	
R3	ОМЛТ-0,5-2 Ом $\pm$ 5%	1	
R4	ОМЛТ-0,125-3,9 кОм $\pm$ 10%	1	
R5	ОМЛТ-0,125-2,2 кОм $\pm$ 10%	1	
C1, C2	Конденсатор КМ-56-Н90-0,15 мкФ $\begin{matrix} +80\% \\ -20\% \end{matrix}$ -В ОЖО.460.043 ТУ	2	
У1	Микросхема 142ЕН2А бКО.347.098 ТУ1	1	

РИС. 17. СТАБИЛИЗАТОР НАПРЯЖЕНИЯ. Схема электрическая принципиальная  
ИР3.233.014 ЭЗ



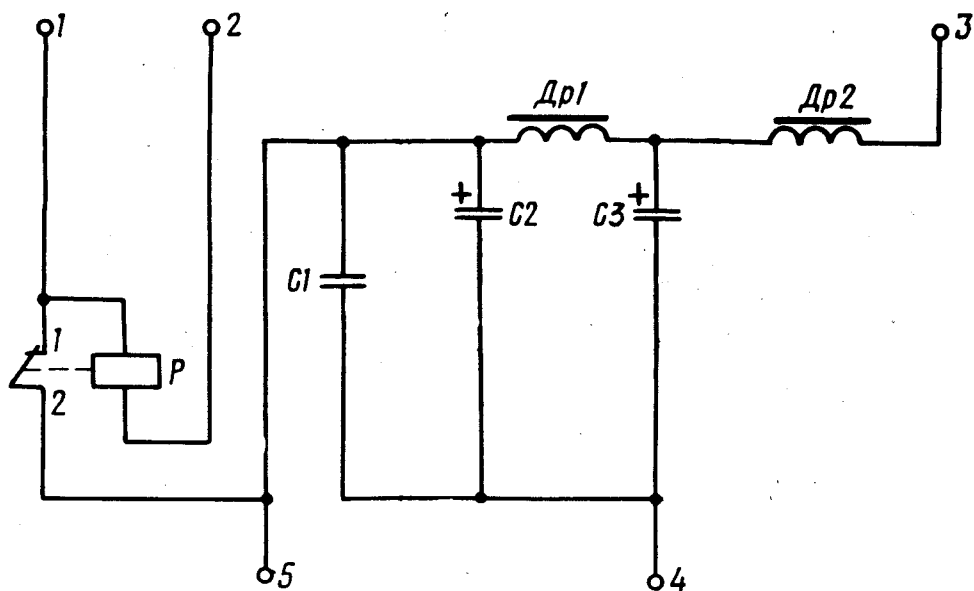
Поз. обозначение	Наименование	Кол.	Примечание
	Резисторы		
	ОМЛТ ОЖО. 467. 107 ТУ СП5-16ВБ ОЖО. 468. 519ТУ		
R1	ОМЛТ-0, 125-56 Ом $\pm$ 10%	1	
R2	ОМЛТ-0, 125-27 Ом $\pm$ 10%	1	
R3	ОМЛТ-0, 25-270 Ом $\pm$ 10%	1	
R4	ОМЛТ-0, 125-150 кОм $\pm$ 10%	1	
R5	ОМЛТ-0, 125-1, 2 кОм $\pm$ 10%	1	
R6	ОМЛТ-0, 125-22 кОм $\pm$ 10%	1	
R7	СП5-16ВБ-0, 25 Вт-10 кОм $\pm$ 10%	1	
R8	ОМЛТ-0, 125-2, 2 кОм $\pm$ 10%	1	
R9	ОМЛТ-0, 125-1, 5 кОм $\pm$ 10%	1	
	Конденсаторы		
C1, C2	КМ-56-Н90-0, 15 мкФ $^{+80}_{-20}$ %-В ОЖО. 460. 043 ТУ	2	
C3	К50-29-25В-100мкФ ОЖО. 464. 156 ТУ	1	
C4	К50-29-63В-100мкФ ОЖО. 464. 156 ТУ	1	
Др1	Дроссель Д13-6В АГО. 475. 007 ТУ	1	
Др2	Дроссель высокочастотный ДМ-1, 2-30 мкГн $\pm$ 5%-В ГНО. 477. 005 ТУ	1	
T1	Транзистор 2Т313А ШБЮ. 336. 049 ТУ	1	
У1	Микросхема 142ЕН2А БКО. 347. 098 ТУ1	1	

РИС. 18. СТАБИЛИЗАТОР КЛЮЧЕВОЙ. Схема электрическая принципиальная ИРЗ. 233. 035 ЭЗ



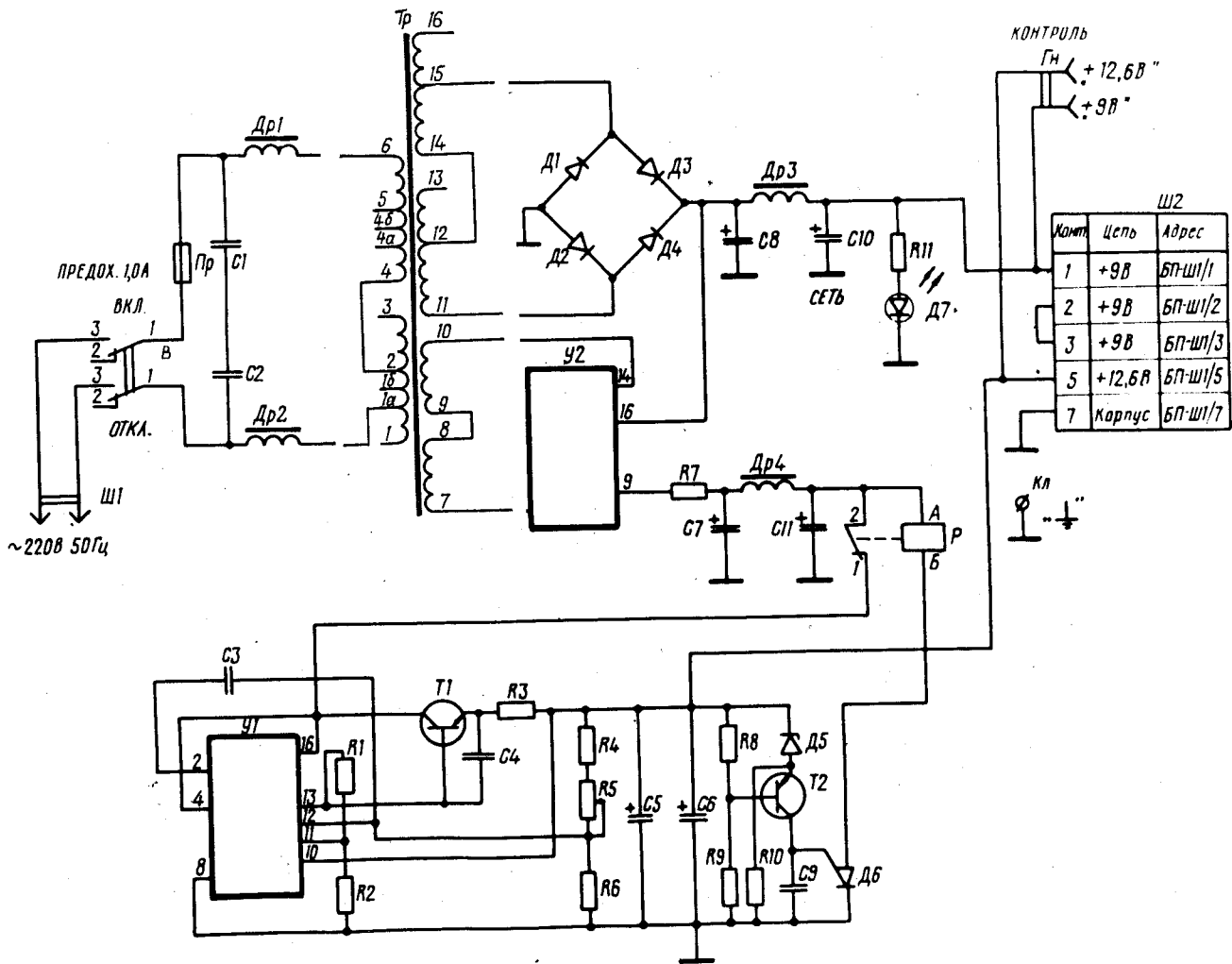
Поз. обозначение	Наименование	Кол.	Примечание
	Резисторы		
	ОМЛТ ОЖО. 467. 107 ТУ		
R1	ОМЛТ-0, 125-3, 3 кОм $\pm$ 10%	1	
R2	ОМЛТ-0, 125-8, 2 кОм $\pm$ 5%	1	
R3	ОМЛТ-0, 125-1 кОм $\pm$ 10%	1	
	Конденсаторы		
C1, C2	К50-29-25В-100мкФ ОЖО. 464. 156 ТУ	2	
C3, C4	КМ-56-Н90-0, 1мкФ $^{+80\%}_{-20\%}$ -В	2	
D1	Стабилитрон 2С133А СМЗ. 362. 805 ТУ	1	
D2	Тиристор 2У101Б ШПЗ. 369. 001 ТУ	1	
Dr1	Дроссель высокочастотный ДМ-1, 2-30 мкГн $\pm$ 5%-В ГИО. 477. 005 ТУ	1	
T1	Транзистор 2Т313А ШЫО. 336. 049 ТУ	1	

РИС. 19. ФИЛЬТР ПИТАНИЯ. Схема электрическая принципиальная  
ИРЗ. 290. 014 ЭЗ



Поз. обозначение	Наименование	Кол.	Примечание
	Конденсаторы		
C1	КМ-56-Н90-0, 15мкФ $\begin{matrix} +80\% \\ -20\% \end{matrix}$ -В ОЖО. 460. 043 ТУ	1	
C2, C3	К50-29-63В-47мкФ ОЖО. 464. 156 ТУ	2	
Др1, Др2	Дроссель высокочастотный ДМ-1,2-30 мкГн $\begin{matrix} +5\% \\ -В \end{matrix}$ ГИО. 477. 005 ТУ	2	
P	Реле РЭС55А РС4. 569. 600-05. 01 РСО. 456. 011 ТУ	1	

РИС. 20. ФИЛЬТР ПИТАНИЯ. Схема электрическая принципиальная  
ИРЗ. 290. 013 ЭЗ



Поз. обозначение	Наименование	Кол.	Примечание
	Резисторы ОМЛТ ОЖО. 467. 107 ТУ СП5-16ВВ ОЖО. 468. 519 ТУ		
R1	ОМЛТ-0,125-2,2кОм±10%	1	
R2	ОМЛТ-0,125-22кОм±10%	1	
R3	ОМЛТ-0,5-2 Ом±5%	1	
R4	ОМЛТ-0,125-3,9кОм±10%	1	
R5	СП5-16ВВ-0,25 Вт-10кОм±10%	1	
R6	ОМЛТ-0,125-2,2кОм±10%	1	
R7	ОМЛТ-0,5-7,5 Ом±5%	1	
R8	ОМЛТ-0,125-6,8кОм±5%	1	
R9	ОМЛТ-0,125-3,9кОм±5%	1	
R10	ОМЛТ-0,125-1,0кОм±10%	1	
	Конденсаторы К42У ОЖО. 462. 082 ТУ КМ-56 ОЖО. 460. 043 ТУ К53-4 ОЖО. 464. 037 ТУ К50-29 ОЖО. 464. 156 ТУ		
C1, C2	К42У-2-1000 В-0,047мкФ±10%	2	
C3, C4	КМ-56-Н90-0,15мкФ <sup>+80</sup> ±20%-В	2	
C5, C6	К53-4-20-47±20%	2	
C7	К50-29-63 В-1000мкФ	1	
C8	К50-29-25В-2200мкФ	1	
C9	КМ-56-Н90-0,15мкФ <sup>+80</sup> ±20%-В	1	
C10	К50-29-25 В-2200мкФ	1	
C11	К50-29-63В-1000мкФ	1	
В	Тумблер МТЗ ОЖО. 360. 016 ТУ	1	
Гн	Гнездо ИР6. 604. 035-01 Сп	1	
Д1... Д4	Диоды 2Д204В ТРЗ. 362. 066ТУ	4	
Д5	Стабилитрон Д818И СМЗ. 362. 083ГЧ СМЗ. 362. 028ТУ	1	
Д6	Тиристор 2У101Б ШПЗ. 369. 001 ТУ	1	
Д7	Индикатор одиночный ЗЛ341Б аАО. 339. 189 ТУ	1	
Др1, Др2	Дроссель высокочастотный ДМ-0,4-20мкГ±5%-В ГНО. 477. 005 ТУ	2	
Др3, Др4	Дроссель Д122Н ОЖО. 475. 000 ТУ	2	
Кл	Защитный ИР6. 625. 001 Сп	1	
Пр	Вставка плавкая ВП1-1 1,0А 250В ОЖО. 480. 003 ТУ	1	
Р	Реле РЭС5А РС4. 569. 600-05. 01 РСО. 456. 011 ТУ	1	
Т1	Транзисторы 2Т921А ЖКЗ. 365. 254 ТУ	1	
Т2	2Т313А ШМО. 336. 049 ТУ	1	
Тр	Трансформатор ТН36-220-50 ОЖО. 470. 001 ТУ	1	
Ш1	Вилка ИР3. 645. 001 Сп	1	
Ш2	Розетка 2РМ18КПН7Г1В1 ГЕО. 364. 126 ТУ	1	
У1	Микросхема 142ЕН2А ОЖО. 347. 098 ТУ1	1	
У2	542НД1 ТРЗ. 454. 000 ТУ	1	

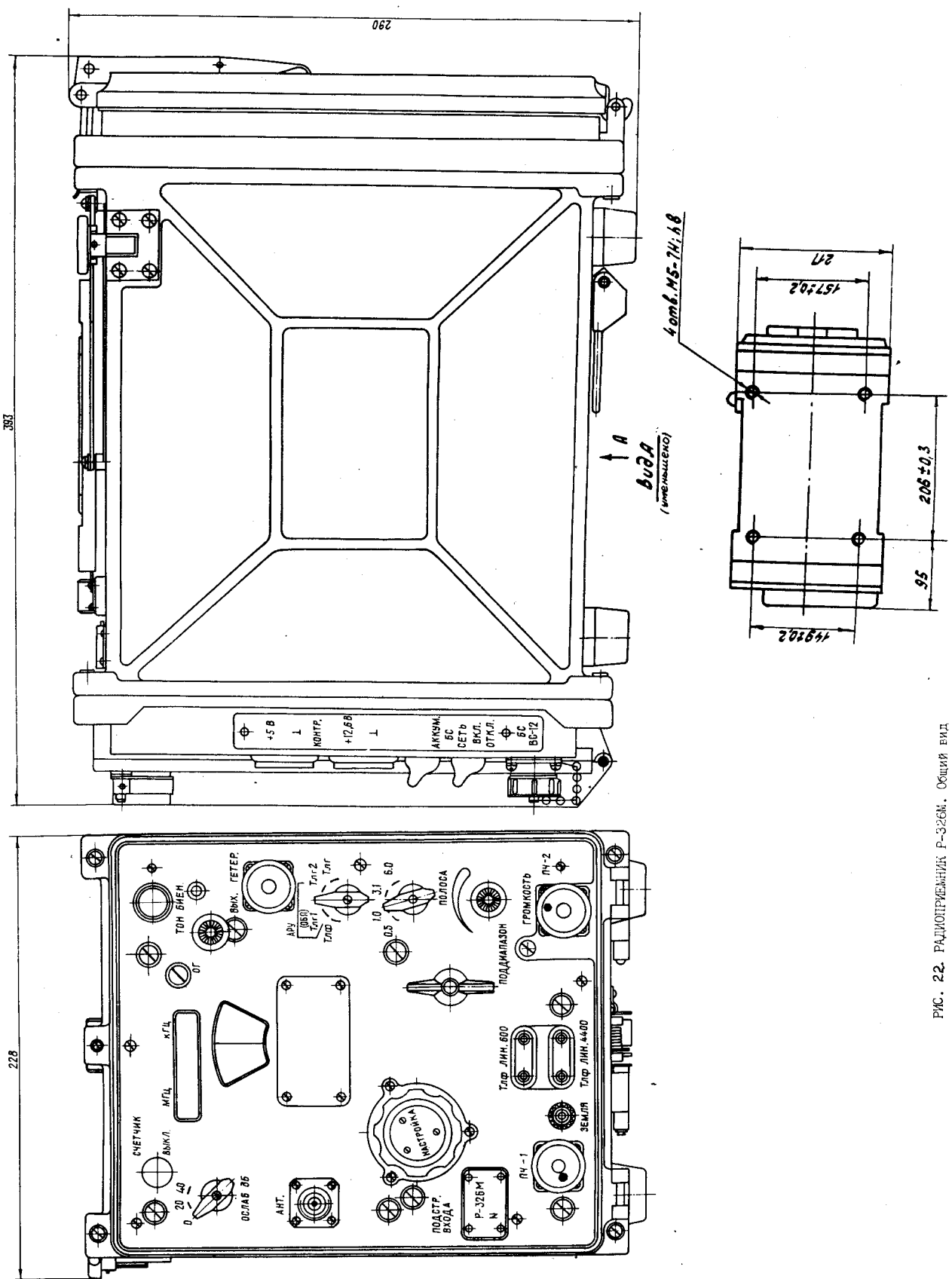


Рис. 22. РАДИОПРИЕМНИК Р-325М. Общий вид

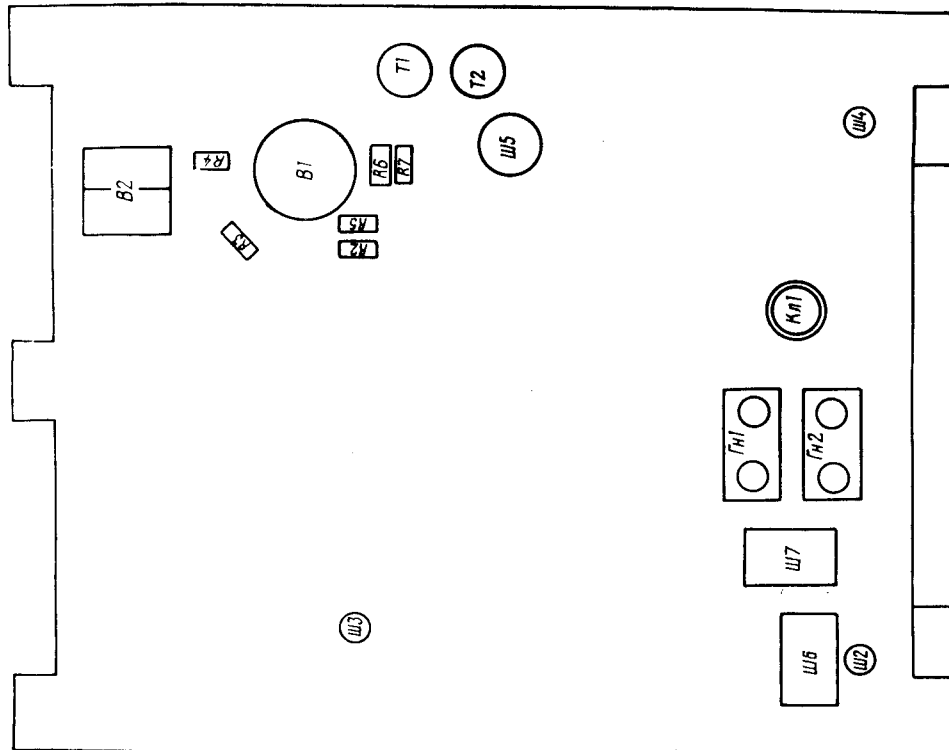


РИС. 23. БЛОК. Схема маркировочная ИР2.068.471 Д10

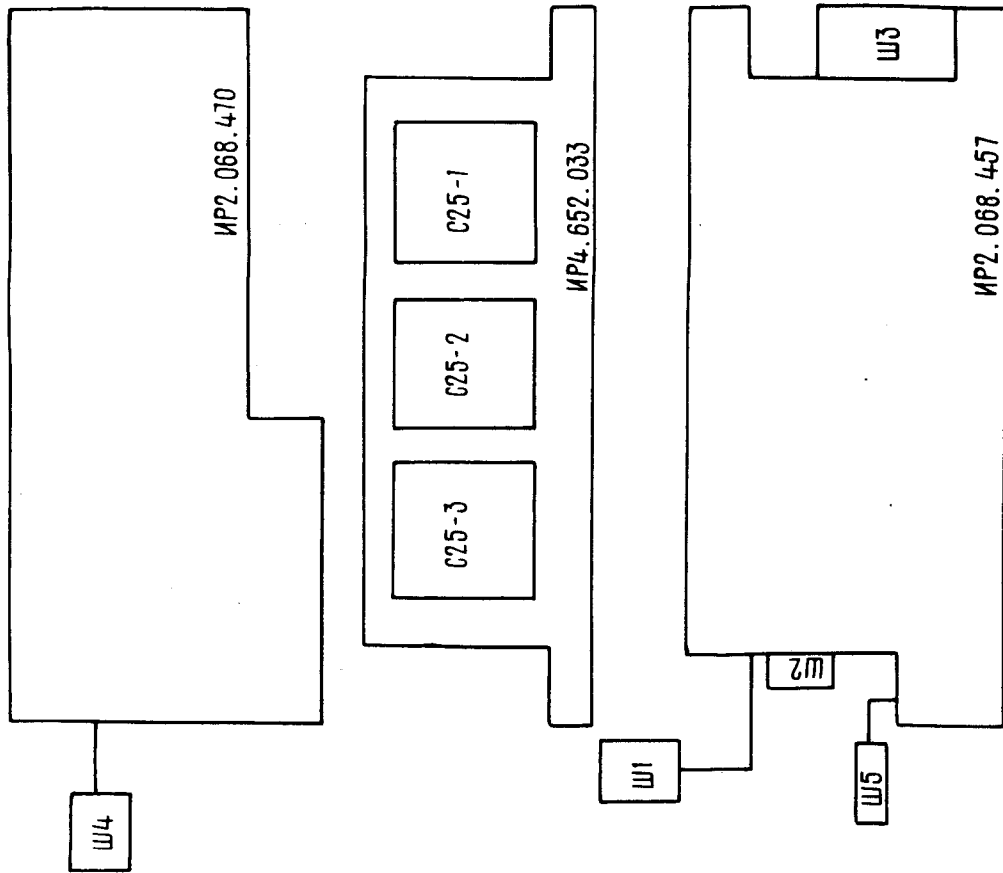
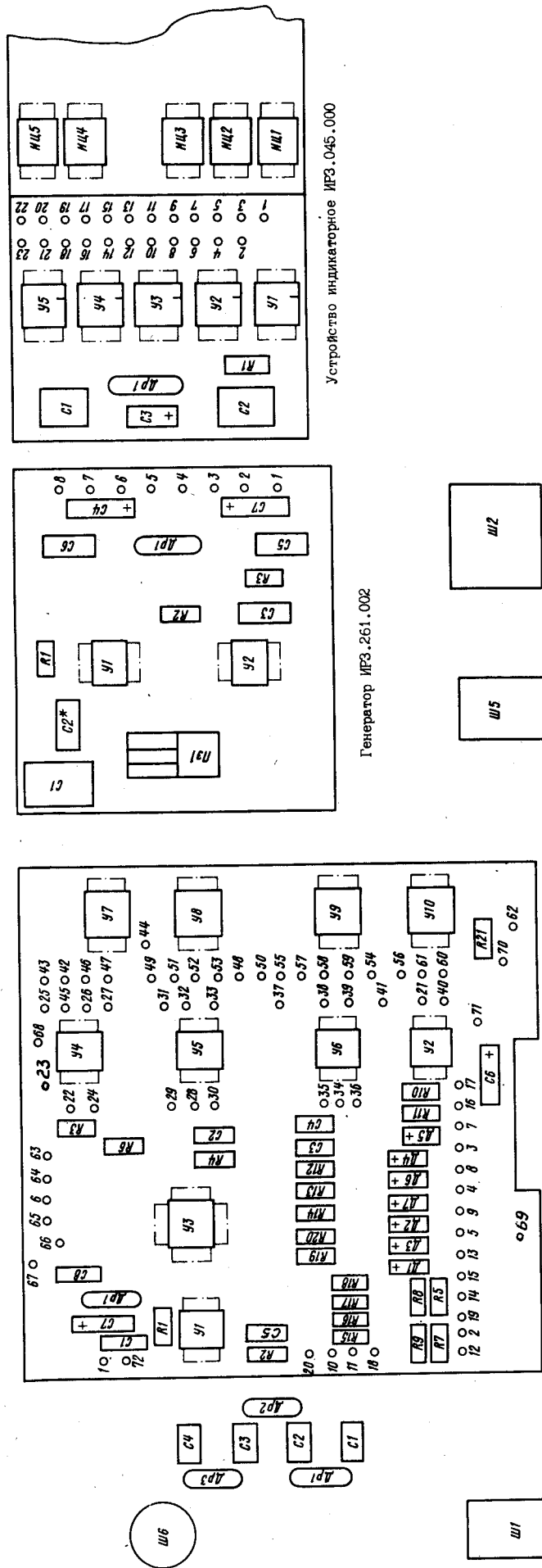


РИС. 24. БЛОК ВЧ. Схема маркировочная ИР2.068.468 Д10









Делитель ИФ2.206.012

Устройство индикаторное ИФ3.045.000

Генератор ИФ3.261.002

РИС. 26. СЧЕТЧИК ЧАСТОТЫ. Схема маркировочная ИР2.721.002 Д10



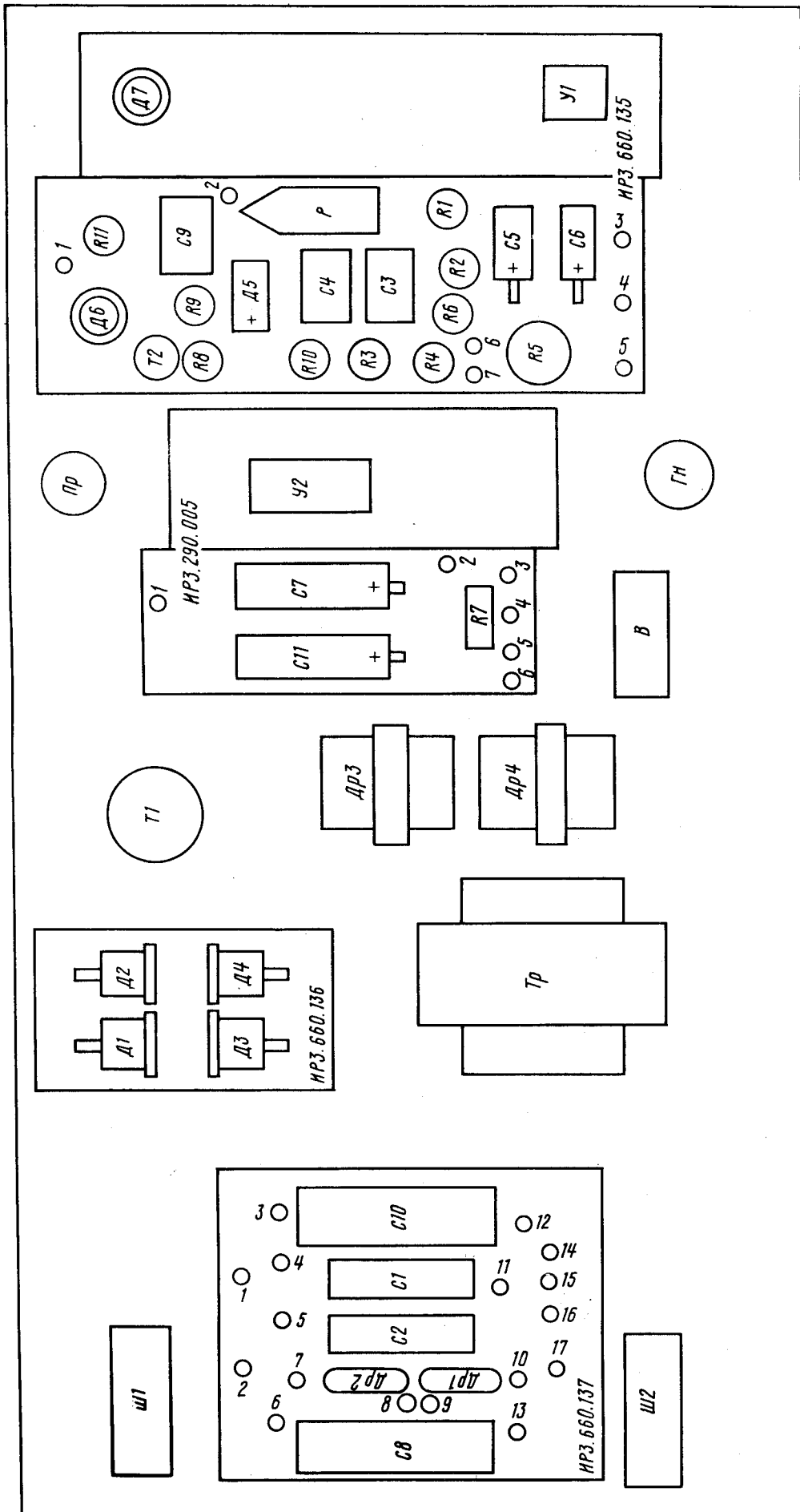
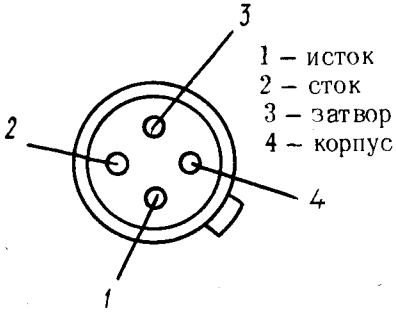
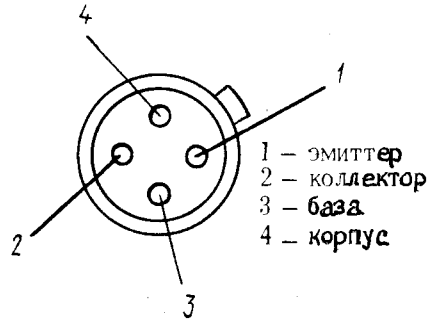


РИС. 31. ВЫПРЯМИТЕЛЬ СЕТЕВОЙ ВС-12. Схема маркировочная ИРЗ.215.014 Д10

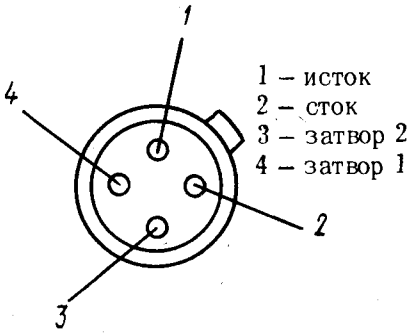
2П303Е



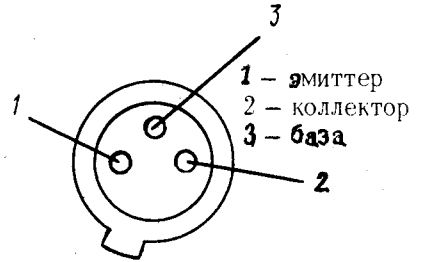
2Т368Б



2П306



2Т313А



2Т921А, 2Т904А

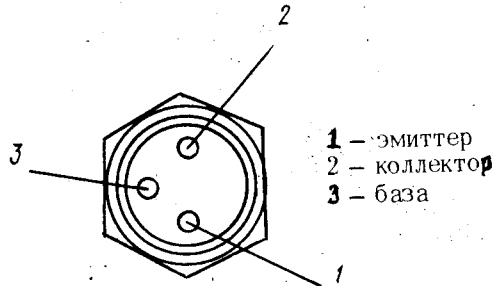
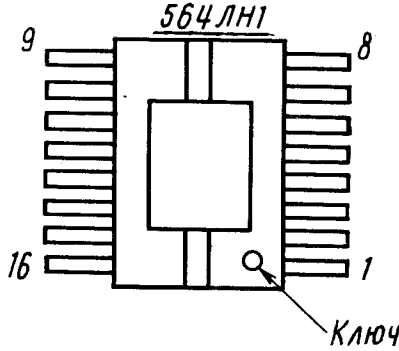
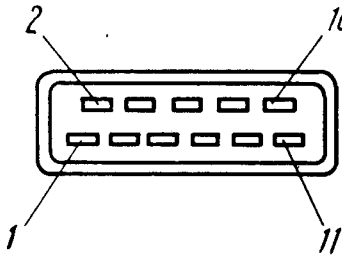
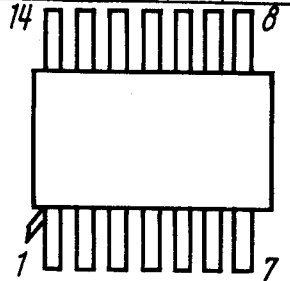


РИС. 32. РАСПОЛОЖЕНИЕ ВЫВОДОВ ТРАНЗИСТОРОВ

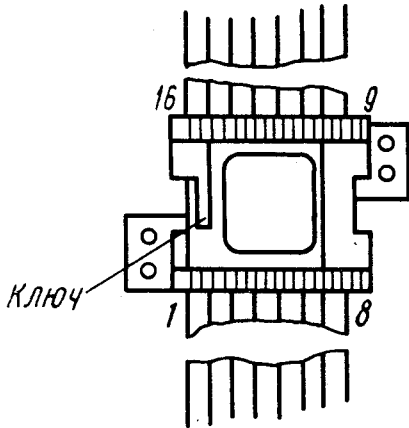
235УР2, 235УР3, 235ДА1, 235ДС1



530ТМ2, 564ЛН2, 564ЛА7



142ЕН1А, 142ЕН2А, 542НД1



514НД1

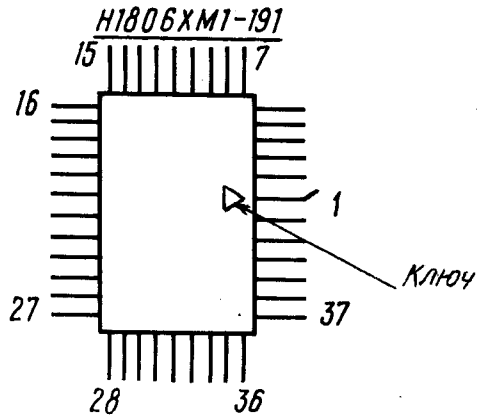
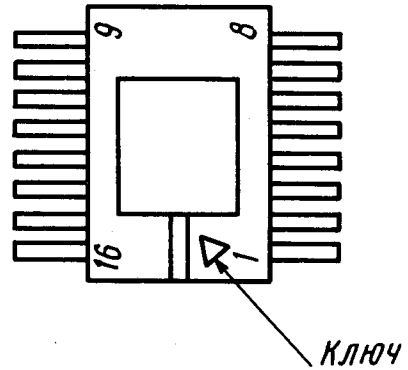


РИС.33. РАСПОЛОЖЕНИЕ ВЫВОДОВ МИКРОСХЕМ

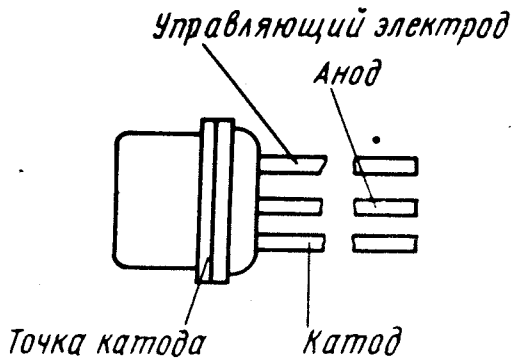


РИС. 34. РАСПОЛОЖЕНИЕ ВЫВОДОВ ТИРИСТОРА 2U101B

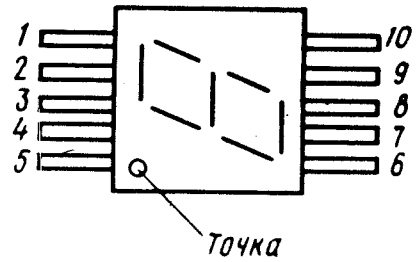


РИС. 35. РАСПОЛОЖЕНИЕ ВЫВОДОВ ЦИФРОВОГО ИНДИКАТОРА 3LS314A

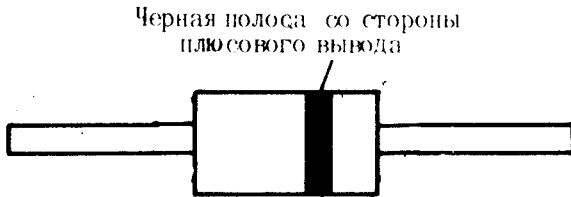


РИС. 36. РАСПОЛОЖЕНИЕ ВЫВОДОВ ДИОДА 2D522B, СТАБИЛИТРОНА 2C133A

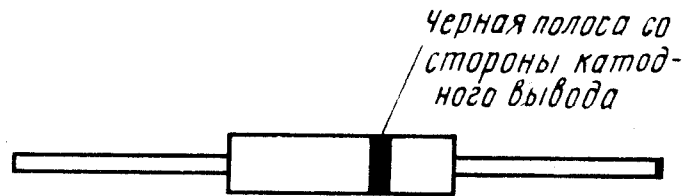


РИС. 37. РАСПОЛОЖЕНИЕ ВЫВОДОВ СТАБИЛИТРОНА D318