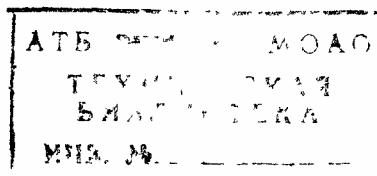


ГЛАВНОЕ УПРАВЛЕНИЕ ГРАЖДАНСКОГО ВОЗДУШНОГО ФЛОТА
ПРИ СОВЕТЕ МИНИСТРОВ СССР

75.915
Техническое описание
и инструкция по эксплуатации
радиоприемника РПС



РЕДАКЦИОННО-ИЗДАТЕЛЬСКИЙ ОТДЕЛ АЭРОФЛОТА
МОСКВА 1962

ВНИМАНИЕ!

С целью увеличения напряжения калибровочного сигнала на самой короткой части диапазона в 1959 г. была изменена схема кварцевого калибратора. Однако это привело к увеличению различного рода нежелательных гармоник и проявлению одной из них в районе

3 мгц.

Для исключения возможности калибровки шкалы на 3 мгц по ложному сигналу калибровку производить при расстроенном входе антенны.

ГЛАВА I

НАЗНАЧЕНИЕ И ОСНОВНЫЕ ДАННЫЕ РАДИОПРИЕМНИКА РПС

§ 1. Назначение

Радиоприемник РПС предназначен для приема незатухающих и тональных радиотелеграфных сигналов и модулированных радиотелефонных сигналов на самолетах транспортной авиации. Он может быть также использован и для наземных установок связи.

Радиоприемник может работать в комплекте с передатчиком и СПУ.

§ 2. Состав радиоприемного устройства

В комплект приемника (см. рис. 1) входят:

- 1) Приемник с амортизационной рамой.
- 2) Выпрямитель—блок «В» с амортизационной рамой.
- 3) Преобразователь МА-100М с амортизационной рамой.
- 4) Комплект кабелей.

Полная комплектация на приемник указана в паспорте на приемник.

§ 3. Вес и габаритные размеры блоков радиоприемного устройства

Блоки	Длина, мм	Ширина, мм	Высота, мм	Вес, кг
Радиоприемник	508	327	303	26,5
Выпрямитель — блок «В»	195	120	118	
Преобразователь МА-100М	245	166	245	7,1

Вес блоков указан без соединительных кабелей и запасного имущества.

§ 4. Характеристики приемника

Радиоприемник имеет диапазон частот:

- а) длинноволновый 143 — 600 кГц (2100 — 500 м);
- б) коротковолновый 2—24 мгц (150— 12,5 м). Весь диапазон приемника разбит на 7 поддиапазонов:

И поддиапазон 143—280 кГц,

II поддиапазон 280÷ 600 кГц,

III поддиапазон 2 ÷ 4 мгц,

IV поддиапазон 4 ÷ 7 мгц,

V поддиапазон 7 ÷ 12 мгц,

VI поддиапазон 12 ÷ 18 мгц,

VII поддиапазон 18 ÷ 24 мгц.

Градуировка частот нанесена непосредственно на шкале приемника. Точность градуировки на длинноволновых поддиапазонах не хуже 0,6%, на коротковолновых—0,3%.

Приемник питается от сети переменного тока напряжением 115 в с частотой 400 гц. Потребляемая мощность не превышает 70 ватт.

Чувствительность приемника при выходном напряжении 15 в и при напряжении шумов не более 5 в должна быть:

- а) на длинноволновом диапазоне:
в телефонном режиме — не хуже 10 мкв, в телеграфном режиме—не хуже 4 мкв,
- б) на коротковолновом диапазоне:
в телефонном режиме—не хуже 4 мкв, в телеграфном режиме—не хуже 1,5 мкв.

В приемнике предусмотрена подстройка входной цепи; защита входа, защита цепей питания и СПУ от помех ультравысокой частоты: ручная и автоматическая регулировка чувствительности (РРЧ и АРЧ); ручная регулировка громкости, регулировка тона телеграфных сигналов и кварцевый фильтр с регулируемой полосой.

Ручная регулировка чувствительности осуществляется при включенной РРЧ, а при установке тумблера в положение АРЧ производится ручная регулировка громкости.

Полоса пропускания приемника по промежуточной частоте может быть постоянной или регулироваться в зависимости от того, включен или выключен кварцевый фильтр.

При выключенном кварцевом фильтре полоса пропускания приемника постоянна и должна быть при ослаблении в 2 раза не хуже

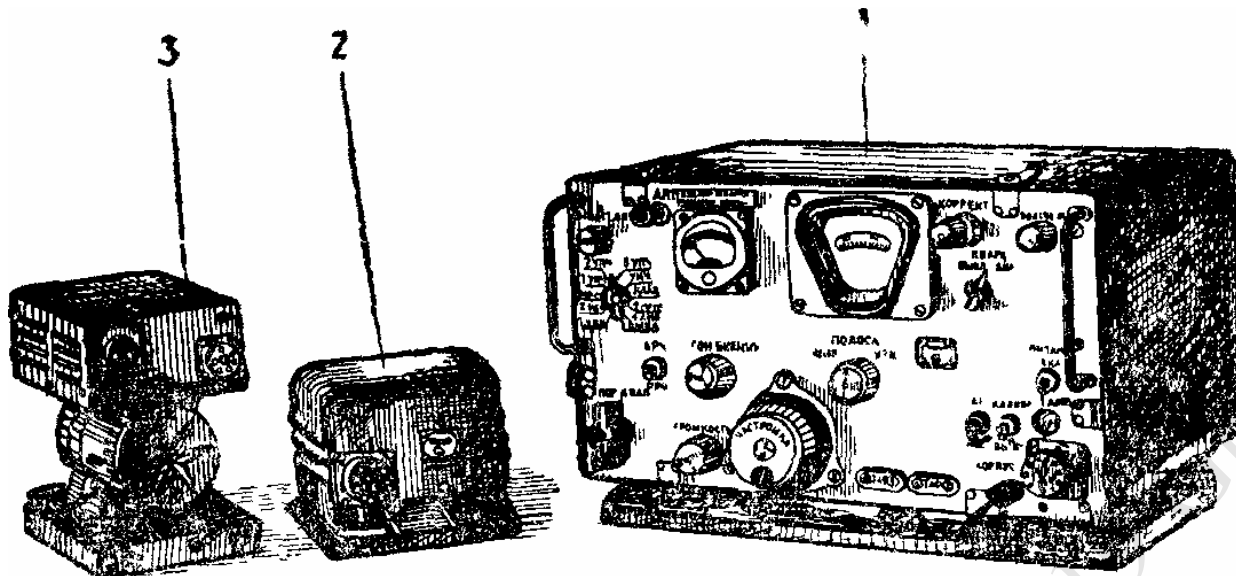


Рис. 1. Общий вид радиоприемника РПС:

1- приемник; 2—выпрямитель; 3—преобразователь МА-100М.

5 кГц, в 100 раз—не шире 13,5 кГц, а при включенном—может плавно изменяться от «узкой» до «широкой». При включенном кварцевом фильтре и положении регулятора «Полоса» в крайнем левом положении полоса пропускания при ослаблении в 2 раза должна быть не уже 3 кГц, при ослаблении в 100 раз—не шире 11 кГц. Полоса пропускания при ослаблении в 2 раза с включенным кварцевым фильтром регулируется в пределах от 0,5 кГц до 3 кГц ручкой «Полоса».

«Бескварцевая» полоса используется при приеме телефонных сигналов, а «кварцевая» — при приеме телеграфных и телефонных сигналов в условиях больших помех.

В приемнике предусмотрен контроль анодных токов ламп и высокого напряжения.

Приемник рассчитан для работы на две пары высокоомных телефонов ТА-4.

Кроме того, предусмотрена возможность работы приемника через самолетное переговорное устройство и в комплекте с передатчиком. Для этого кабель питания имеет соответствующие выводы к СПУ и реле коммутации передатчика.

ГЛАВА II

СХЕМА РАДИОПРИЕМНИКА

Приемник собран по супергетеродинной схеме на 11 лампах (см. рис. 3) с косвенным накалом и имеет следующие каскады к типы ламп:

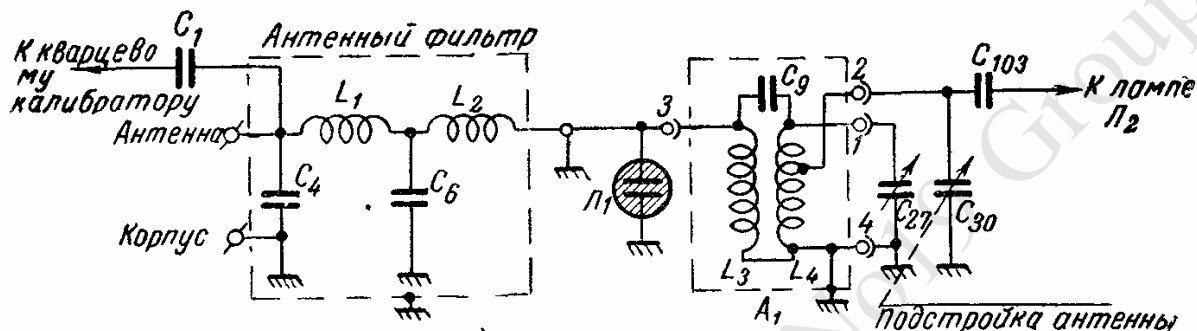
№ п/п.	Назначение каскада	Тип ламп и № по схеме
1	1-й усилитель высокой частоты	Пентод в. ч. типа 6К4 (Л ₂)
2	2-й усилитель высокой частоты	Пентод в. ч. типа 6К4 (Л ₃)
3	Смеситель	Пентагрид типа 6А7 (Л ₄)
4	1-й гетеродин	Пентод в. ч. типа 6Ж1П (Л ₆)
5	1-й усилитель промежуточной частоты	Пентод в. ч. типа 6К4 (Л ₇)
6	2-й усилитель промежуточной частоты	Пентод в. ч. типа 6К4 (Л ₈)
7	3-й усилитель промежуточной частоты	Пентод в. ч. типа 6К4 (Л ₉)
8	Детектор сигнала и детектор АРЧ	Двойной диод типа 6Х6С (Л ₁₀)
9	2-й гетеродин	Пентагрид типа 6А7 (Л ₁₃)
10	Кварцевый калибратор и предварительный каскад усилителя низкой частоты	Двойной триод типа 6Н8С (Л ₁₂)
11	Выходной каскад усилителя низкой частоты	Выходной тетрод типа 6П6С (Л ₁₁)

Принципиальная схема приемника приведена в приложении 8. Описание элементов схемы в тексте приводится только для первого поддиапазона.

§ 1. Входное устройство радиоприемника

Входное устройство приемника служит для того, чтобы из всех поступающих сигналов выделить полезный и обеспечить максимально возможное усиление этого сигнала до сетки первой лампы усилителя высокой частоты.

Входное устройство (см. рис. 2) выполнено по несимметричной схеме и рассчитано на включение антенн, имеющих эквивалентные емкости от 70 до 200 мкмкф. Для компенсации расстройки, возникающей при подключении к приемнику антенны, с разбросом параметров, а также при перестройке приемника на другую частоту параллельно конденсатору переменной емкости входного контура С27 включен подстроечный конденсатор С30, ось которого выведена на переднюю панель к ручке «Подстр. ант.».



Для защиты входной цепи от высоких напряжений радиочастоты применен неоновый разрядник типа МН-3 (Π_1), включенный параллельно антенной катушке L_3 . При напряжении 50—60 в разрядник срабатывает и закорачивает вход приемника.

Защита входа от импульсных помех ультравысоких частот осуществляется при помощи антенного фильтра, состоящего из 2 катушек индуктивности L_1 и L_2 и 2 конденсаторов C_4 и C_6 .

Схема антенного фильтра с учетом эквивалентного сопротивления антенны и сопротивления входа приемника представляет собой обычный трехзвенный Г-образный фильтр.

Антенная цепь на 1, 2 и 3 поддиапазонах связана со входным контуром при помощи индуктивно-емкостной связи, на 4, 5, 6 и 7 поддиапазонах—индуктивно (см. приложение 7).

Входной контур, как и два последующих контура усилителя высокой частоты, состоит из конденсатора переменной емкости C_{27} , к которому могут подключаться 7 различных катушек индуктивности, в зависимости от работающего поддиапазона. Параллельно катушкам, для выравнивания величины начальной емкости контуров, включены полупеременные конденсаторы. В контурах 4, 5, 6 и 7 поддиапазонов последовательно с конденсатором переменной емкости включены конденсаторы постоянной емкости, уменьшающие перекрытие.

Подстройка контуров осуществляется изменением индуктивности катушек при помощи карбонильных сердечников и конденсаторами полупеременной емкости.

Напряжение входного контура через разделительный конденсатор C_{103} поступает на сетку лампы 1-го усилителя высокой частоты.

Переключение катушек индуктивности по поддиапазонам производится при помощи переключателя барабанного типа.

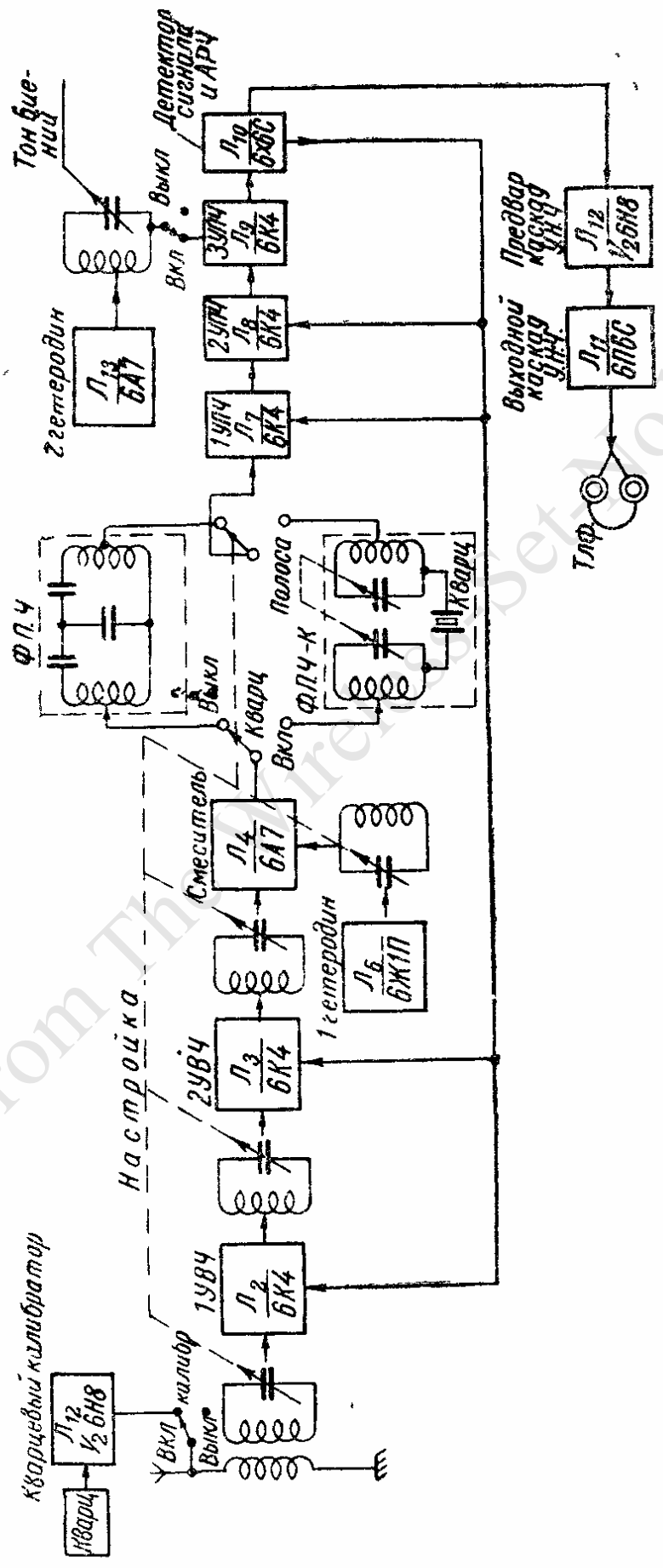


Рис. 3 Блок-схема радиоприемника.

§ 2. Усилитель высокой частоты

Усилитель высокой частоты (см. рис. 4) работает на 2 лампах 6К4 (*L12*, *L13*)

Напряжение сигнала через конденсатор *C103* поступает от входного контура на управляющую сетку лампы. С анода лампы этого каскада на землю включен последовательный контур, состоящий из индуктивности *L17* и емкости *C36*, настроенный на промежуточную частоту приемника. Назначение этого контура — уменьшить уровень помехи, имеющей частоту, равную промежуточной.

В первом каскаде усилителя высокой частоты применяется авто трансформаторная связь анодного контура (*L18*) с анодом лампы во втором каскаде—трансформаторная (*L46*, *L47*), причем параллельно катушке связи включен «удлиняющий» конденсатор *C134*, понижающий собственную частоту анодной цепи второго каскада усилителя. Чередование видов связи в сочетании с применением «удлиняющего» конденсатора позволяет получить равномерное усиление в пределах поддиапазона. Оба каскада охвачены системой автоматической и ручной регулировки чувствительности (см. гл. II § 8).

Напряжение на аноды ламп подается через сопротивления *R1* и *R28*, заблокированные конденсаторами *C68*, *C71*, *C163* и *C164*.

Сопротивления *R18* и *R25* являются шунтами к прибору, измеряющему анодные токи ламп. Падение напряжений на этих сопротивлениях пропорционально анодным токам ламп и контролируется магнитно-электрическим прибором, расположенным на передней панели приемника.

Напряжение на экранирующие сетки снимается с делителей напряжения, состоящих из сопротивлений *R14*, *R14a* и *R24*, *R24a*. Конденсаторы *C33* и *C121* — развязывающие емкости.

Напряжение смещения обеспечивается сопротивлениями в катоде *R12* и *R21*, заблокированными конденсаторами *C32*, *C32a*, *C113*.

В цепи управляющих сеток стоят развязывающие сопротивления *R11*, *R20* и емкости *C28* и *C70*.

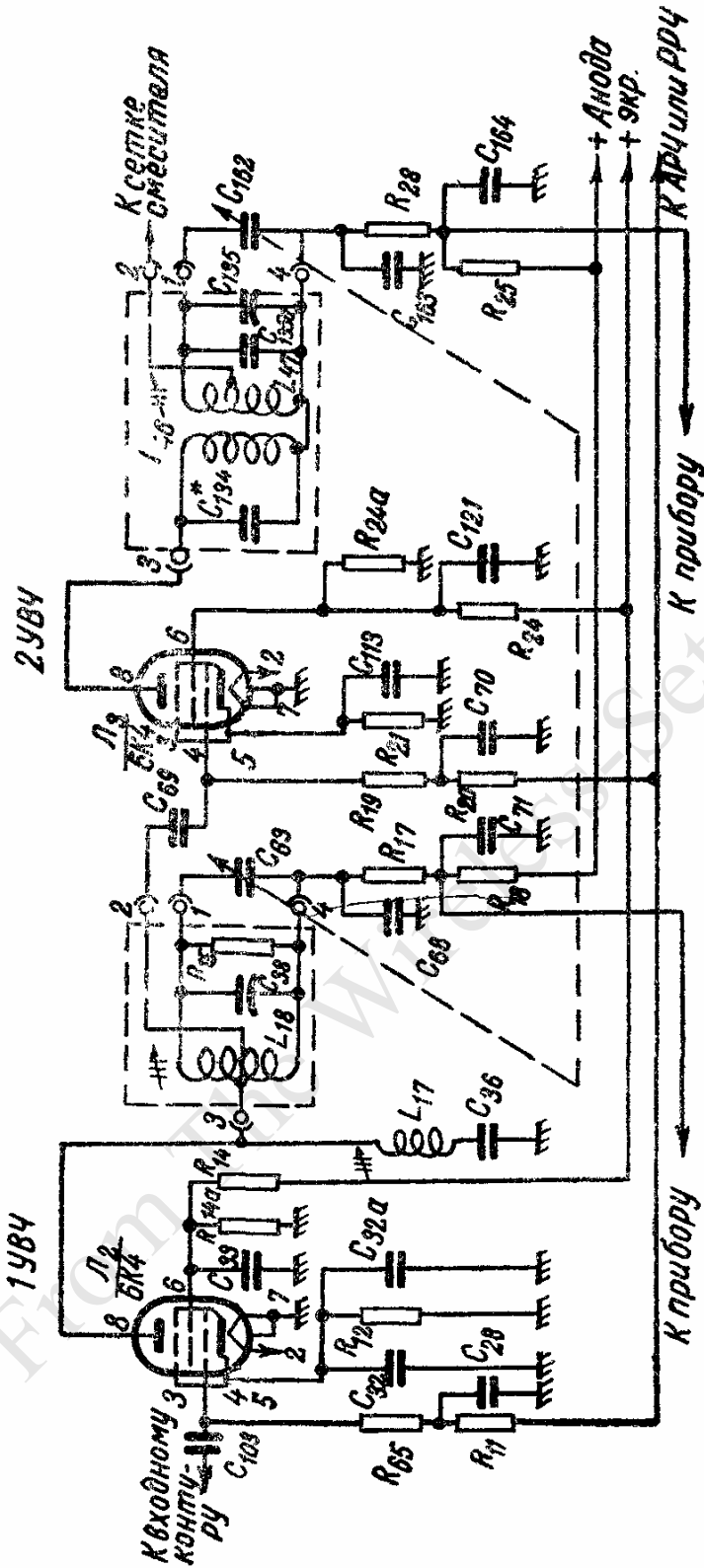


Рис 4 Усилитель высокой частоты.

§ 3. Смеситель

Смеситель (см. рис. 5) работает на лампе 6A7 (Л1). В схеме смесителя использовано двухсеточное преобразование частоты (по первой и по третьей сеткам).

На первую сетку смесителя подается напряжение от гетеродина, на третью сетку — напряжение приходящего сигнала, усиленное усилителями высокой частоты. Вторая и четвертая сетки — экранные, пятая сетка — антидинаatronная.

Анодный ток лампы изменяется под действием напряжения гетеродина и напряжения сигнала, вследствие чего он содержит как основные частоты, так и частоты, равные сумме и разности частот гетеродина и сигнала.

Частота гетеродина подобрана так, что разность между частотой гетеродина и частотой сигнала всегда равна 730 кГц.

$$f_{\text{гет.}} - f_{\text{сигн.}} = 730 \text{ кГц.}$$

В анодную цепь смесительной лампы включен фильтр промежуточной частоты, настроенный на частоту 730 кГц, который выделяет эту разностную частоту, называемую промежуточной.

Лампа смесителя имеет автоматическое смещение, получаемое за счет падения напряжения на катодном сопротивлении R33, заблокированном конденсатором C168.

Системой автоматической и ручной регулировки чувствительности смеситель не охвачен, это обеспечивает устойчивость его режима, что положительно сказывается на стабильности частоты первого гетеродина.

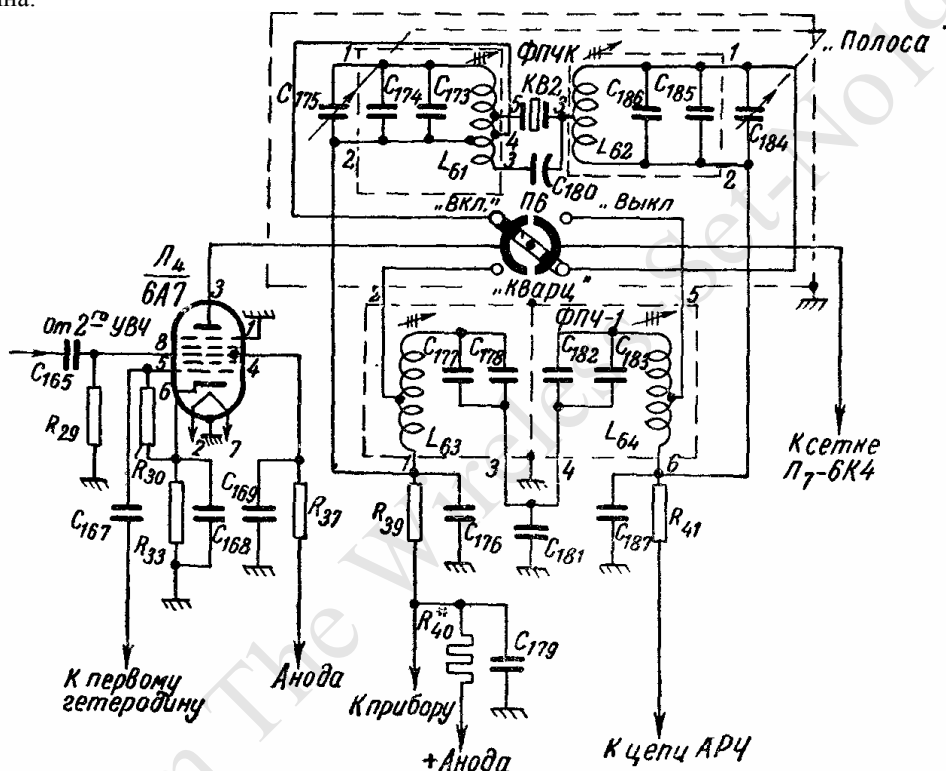


Рис. 5. Смеситель.

10

Экранная сетка лампы питается стабилизированным напряжением через гасящее сопротивление R37, заблокированное конденсатором C169.

Сопротивление R30 — развязывающее сопротивление гетеродинной сетки смесителя, сопротивление R29 — развязывающее сопротивление сигнальной сетки смесителя.

В анодной цепи смесителя имеются R39 — сопротивление развязки и C176 — блокировочный конденсатор. Кроме того, в анодной цепи имеется сопротивление R40, являющееся шунтом прибора, измеряющего анодный ток лампы.

Связь смесителя с усилителем высокой частоты осуществляется через конденсатор C165.

Связь смесителя с первым гетеродином осуществлена через конденсатор C167.

§ 4. Первый гетеродин

Первый гетеродин (см. рис. 6) собран на лампе 6Ж1П (Л6) по схеме индуктивной трехточки с заземленным анодом. Лампа включена как триод (экранный сетка и анод по высокой частоте соединены вместе через конденсаторы блокировки).

Контур гетеродина составлен из конденсатора переменной емкости C114 и одной из 7 катушек индуктивности, поочередно подключаемых к нему при помощи переключателя барабанного типа.

Параллельно катушкам включены полупеременные подстроечные конденсаторы, а также керамические конденсаторы постоянной емкости с отрицательным температурным коэффициентом емкости (ТКЕ).

Эти конденсаторы предназначены для термокомпенсации контура гетеродина, так как катушка индуктивности имеет положительный ТКИ и ее индуктивность увеличивается с повышением температуры. Если параллельно такой катушке подключить конденсатор с отрицательным ТКЕ (его емкость будет уменьшаться с повышением

температуры), то правильным выбором ТКЕ, ТКИ, C и L можно добиться того, чтобы частота настройки контура не изменялась при изменении температуры, поскольку частота настройки контура определяется произведением LC .

Частота настройки гетеродина, как указывалось ранее, выше частоты принимаемого сигнала на величину промежуточной частоты. Для сопряжения настройки контура первого гетеродина с настройкой контура усилителя высокой частоты последовательно с конденсатором переменной емкости $C114$ включен «укорачивающий» конденсатор $C81$.

Высокая стабильность частоты первого гетеродина при изменении окружающей температуры достигнута:

1. Применением катушек индуктивности с керамическим каркасом и намоткой, нанесенной на керамику методом вжигания серебра и последующим меднением (на коротковолновых поддиапазонах).
2. Применением латунных сердечников для изменения индуктивности гетеродинных катушек.
3. Гетеродинная секция конденсатора переменной емкости изготовлена из специального сплава (инвара), обладающего малым температурным коэффициентом линейного расширения.
4. Анод и экранная сетка 1-го гетеродина питаются стабилизированным напряжением от неоновго стабилизатора типа СГ-4С ($\mathcal{N}5$).

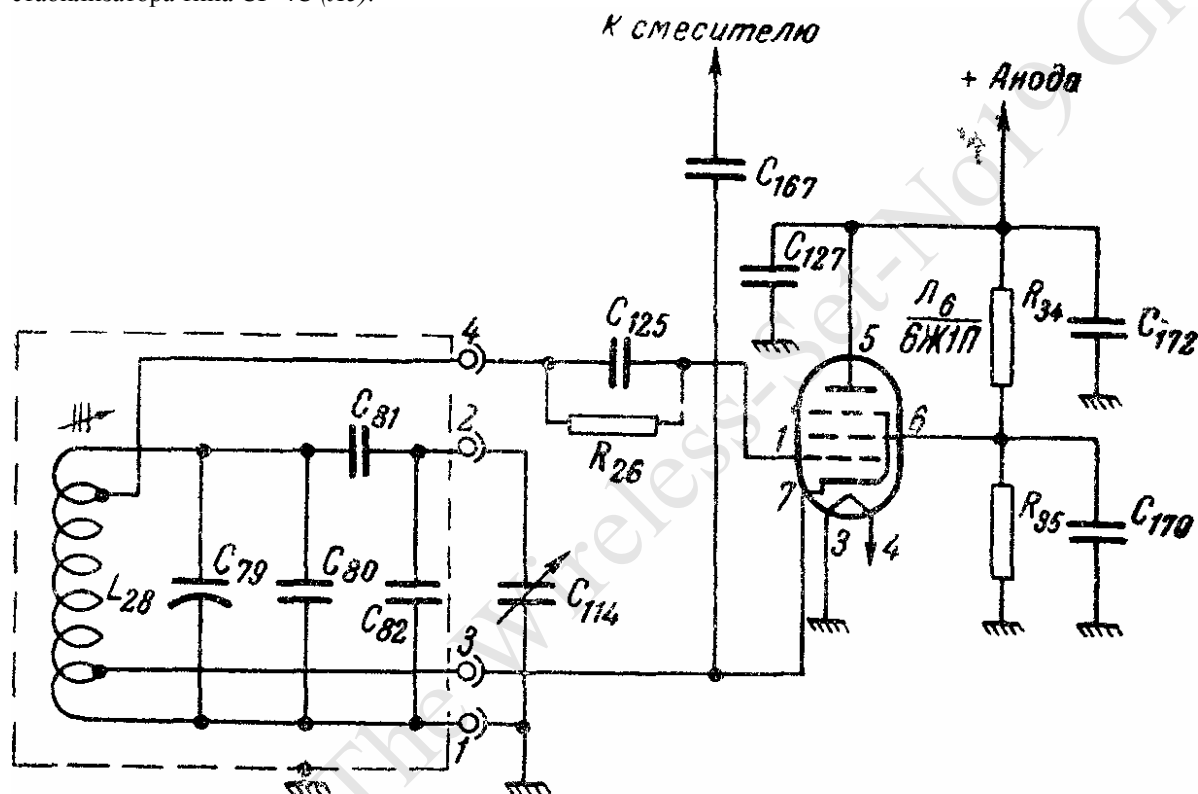


Рис 6 Первый гетеродин

Напряжение на анод 1-го гетеродина подается через сопротивление $R38$, заблокированное конденсатором $C172$; напряжение на экранную сетку снимается с делителя сопротивлений $R34$ и $R35$, за заблокированного конденсатором $C170$. Смещение на управляющей сетке автоматическое за счет сеточного тока лампы, создающего падение напряжения на сопротивлении гридлика $R28$.

Конденсатор $C125$ связывает управляющую сетку 1-го гетеродина с контуром.

Напряжение 1-го гетеродина снимается на смеситель с катода лампы.

§ 5. Усилитель промежуточной частоты

Усилитель промежуточной частоты (см. рис. 7) имеет три каскада усиления на лампах типа 6К.4 ($\mathcal{N}7, \mathcal{N}8, \mathcal{N}9$). Все каскады выполнены с автоматическим смещением, которое осуществляется путем включения в катодные цепи ламп сопротивлений $R42, R48, R52$, заблокированных конденсаторами $C188, C198, C210$.

В анодных цепях после сопротивлений развязки $R45, R50, R54$ и конденсаторов развязки $C189, C202, C212$ включены сопротивления $R46, R51, R55$, заблокированные конденсаторами $C191, C203, C204$. Эти сопротивления являются шунтами прибора при измерении анодного тока лампы.

Напряжение на экранные сетки ламп 1-го и 2-го усилителей промежуточной частоты подается с делителей, составленных из сопротивлений $R43, R43a$ и $R49, R49a$, на экранную сетку лампы 3-го усилителя — через сопротивление $R53$. Сопротивления в экранных сетках заблокированы конденсаторами $C190, C201$ и $C213$.

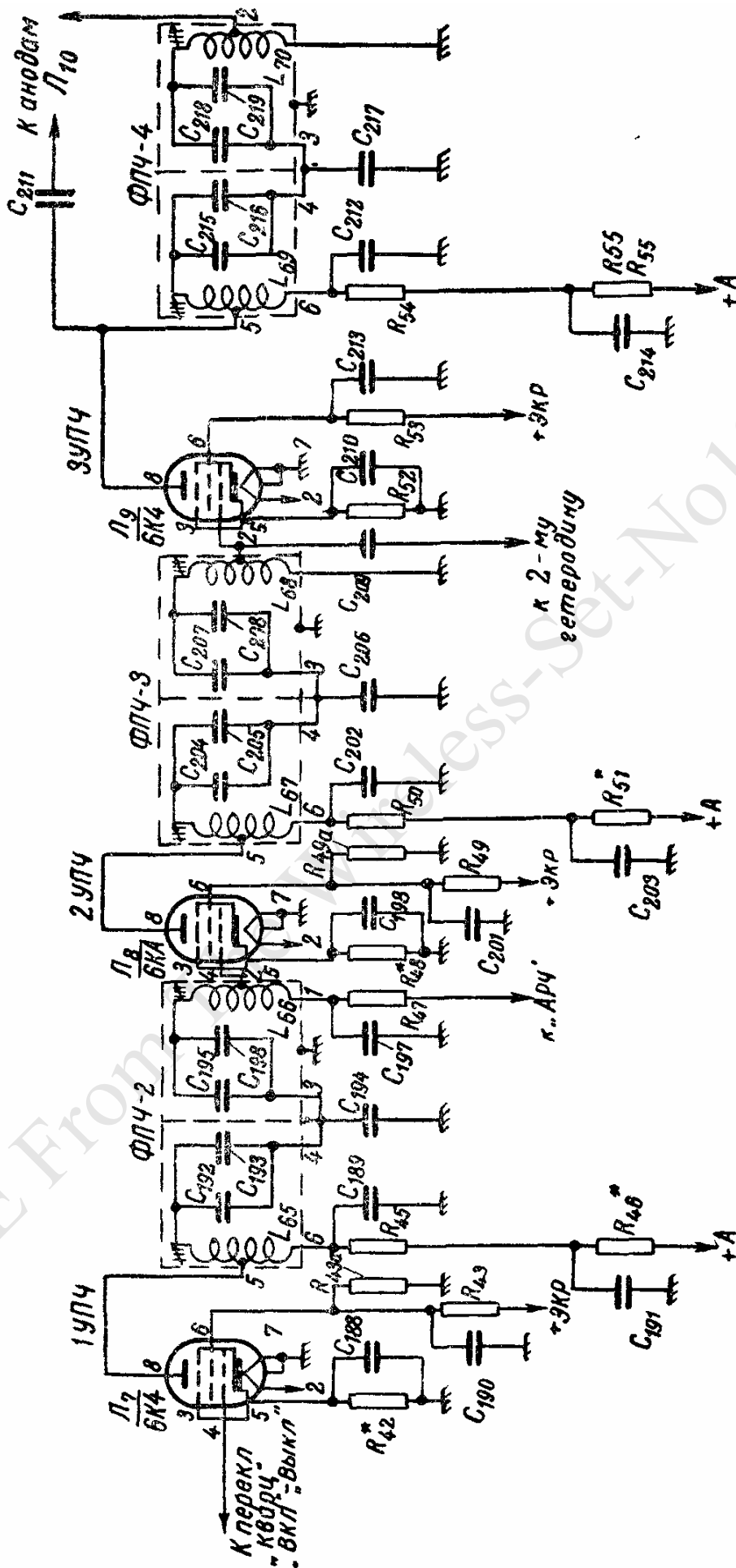


Рис. 7. Усилитель промежуточной частоты.

Усилитель промежуточной частоты имеет три одинаковых фильтра с внутреннеемкостной связью (C194, C206 и C217) между контурами и один кварцевый фильтр.

Лампы подключаются к части контура фильтра, благодаря чему уменьшается влияние лампы на настройку контура и на его добротность.

На входе 1-го усилителя промежуточной частоты, т. е. между анодом лампы смесителя и управляющей сеткой лампы 1-го усилителя промежуточной частоты, путем коммутации переключателя «Кварц» может быть включен или обычный полосовой фильтр с внутреннеемкостной связью между контурами, или кварцевый фильтр с плавно регулируемой полосой пропускания.

§ 6. Кварцевый фильтр

С целью получения высокой избирательности по соседнему каналу и возможности изменения полосы пропускания между смесителем и 1-м усилителем промежуточной частоты включен кварцевый фильтр (см. рис. 8). Он обеспечивает получение регулируемой узкой полосы, благодаря чему снижается уровень различного рода

помех и улучшается отношение $\frac{\text{сигнал}}{\text{помеха}}$

Кварцевый фильтр состоит из 2 настроенных на промежуточную частоту контуров (I—L61, C175, C174 и C173 и II—L62, C184, C185, C186), связанных кварцевой пластиной KB-2, которая является в схеме фильтра элементом связи.

Кварцевая пластинка с определенными параметрами ведет себя как контур, состоящий из последовательно включенных емкости, сопротивления и индуктивности, параллельно которым подключена емкость кварцедержателя. На частоте, зависящей от параметров кварца, наступает последовательный резонанс, при котором сопротивление цепи будет минимальным, следовательно, передача напряжения из первого контура во второй будет максимальна. На частоте ниже резонансной резко растет емкостное сопротивление цепи, а выше резонансной — индуктивное сопротивление цепи. На частоте выше резонансной возникает параллельный резонанс цепи, образованный индуктивностью кварца, емкостями кварца и кварцедержателями и сопротивлением кварца. На этой частоте сопротивление цепи будет максимальным, т. е. цепь будет вести себя как фильтр-пробка и передача напряжения из 1-го контура во 2-й будет минимальна. Резонансная характеристика такой цепи будет очень острой, что позволяет получить узкую полосу пропускания. При последовательном резонансе эквивалентная схема кварца представляет последовательный контур. Колебательные контуры кварцевого фильтра оказываются включенными в цепь эквивалентного

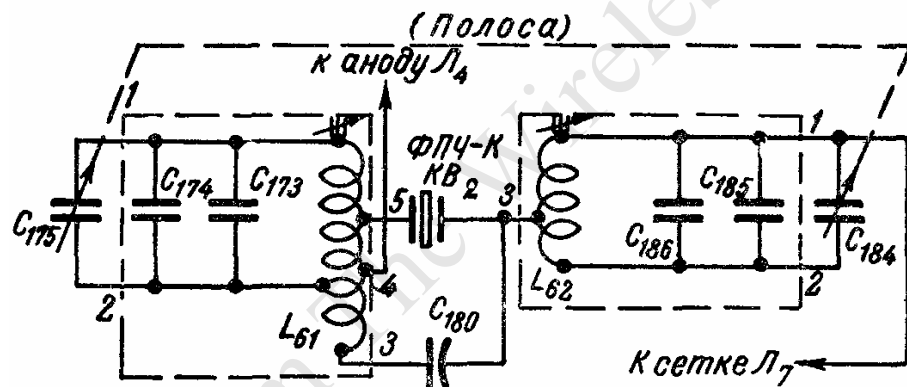


Рис. 8. Кварцевый фильтр.

последовательного контура кварца, и если эти контуры настроить в резонанс с эквивалентным последовательным контуром кварца, то их сопротивление окажется наибольшим, вследствие чего затухание эквивалентного последовательного контура кварца будет наибольшим и полоса сравнительно широкой. Расстройка контуров фильтра уменьшает их сопротивление, вследствие чего затухание эквивалентного последовательного контура кварца уменьшается и полоса пропускания становится уже. Для получения лучшей симметрии в узкой полосе контуры фильтра расстраиваются в разные стороны. Расстройка этих контуров производится ручкой, выведенной на переднюю панель с надписью «Полоса шир.-узк.».

Емкость кварцедержателя и монтажа схемы является вредной, искажающей симметрию резонансной характеристики фильтра, поэтому она нейтрализуется полупеременным конденсатором C180, подключенным к дополнительной обмотке 1-го контура. При равенстве емкостей и равенстве напряжений промежуточной частоты между точками 2—5 и 2—3 (см. рис. 8) 1-го контура напряжение между точками 2—3 2-го контура будет равно нулю, т. к. напряжение между точками 2—5 и 2—3 1-го контура по фазе сдвинуты на 180° относительно друг друга.

§ 7. Детектор

В качестве детектора сигнала (см. рис. 9) используется один из диодов лампы типа 6X6C (Л10). Нагрузкой детектора является потенциометр, состоящий из сопротивлений R56, R57.

В режиме АРЧ напряжение низкой частоты, снимаемое с детектора через переходную емкость C_{220} , подводится к переменному сопротивлению R_1 , с которого поступает на сетку предварительного каскада усилителя низкой частоты 6Н8С (Л12). Изменяя величину этого сопротивления, изменяем величину звукового напряжения, т. е. осуществляется регулировка громкости.

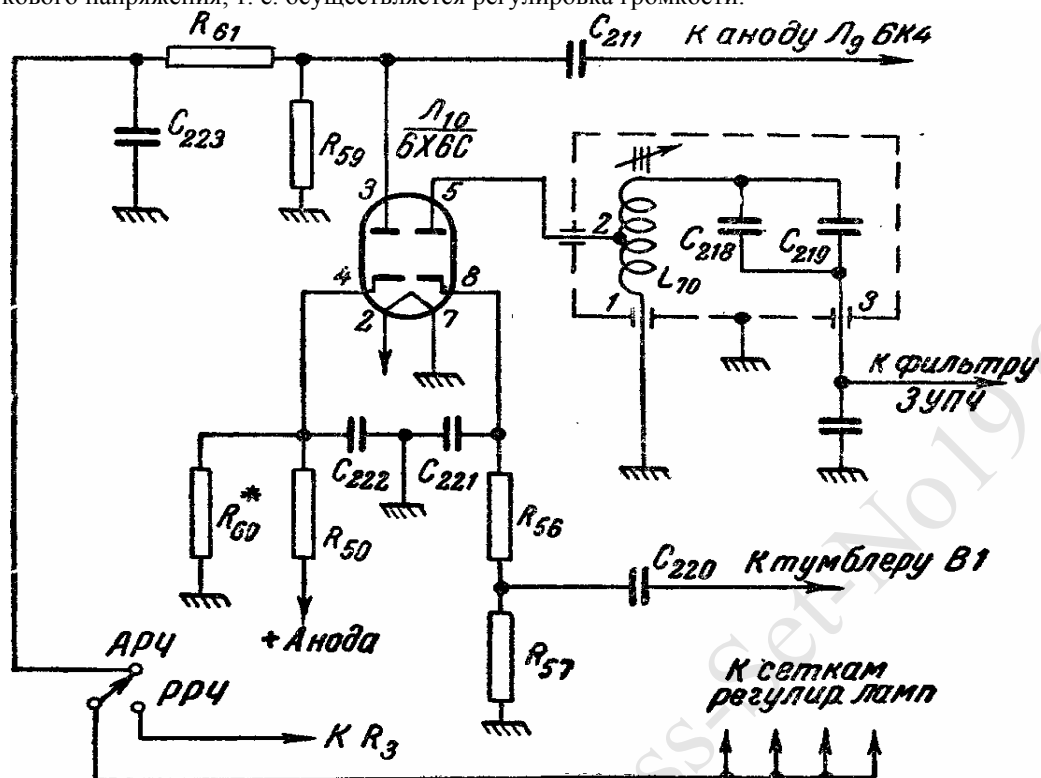


Рис. 9. Детектор сигнала и детектор АРЧ.

Как уже указывалось, приемник имеет автоматический (АРЧ) и ручной (РРЧ) регуляторы чувствительности. Переход с АРЧ на РРЧ и обратно производится тумблером «АРЧ-РРЧ», расположенным на передней панели приемника.

§ 8. Автоматическая и ручная регулировка чувствительности

В качестве детектора АРЧ (см. рис. 10) используется второй диод лампы типа 6Х6С (Л10).

Напряжение промежуточной частоты подается на анод этого диода с анодного контура 3-го усилителя промежуточной частоты через конденсатор связи C_{211} . Нагрузкой детектора АРЧ является сопротивление R_{59} . Регулирующее напряжение АРЧ подано на сетки каскадов усилителя высокой частоты через фильтр R_{61} и C_{223} и фильтры в цепях сеток C_{28} , R_{11} и C_{70} , R_{20} , а на сетки 1-го и 2-го каскадов усилителя промежуточной частоты через фильтры в цепях

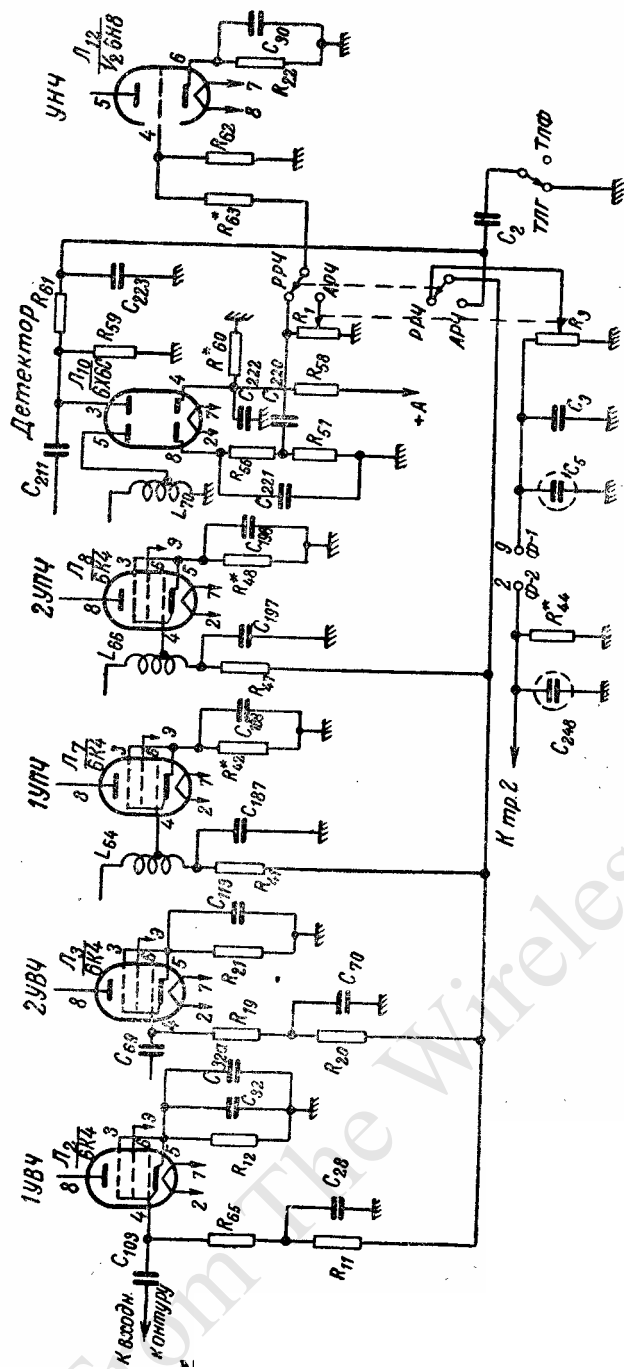


Рис. 10. Автоматическая и ручная регулировка чувствительности.

2. Зак. РИО 1939

сеток ламп R_{41} , C_{187} и C_{47} , C_{197} . В приемнике применена схема задержанной АРЧ.

Напряжение задержки на катод диода снимается с потенциометра, состоящего из сопротивлений R_{58} и R_{60} . Напряжение задержки выбрано такой величины, что при установке регулятора громкости в положение, соответствующее максимальной громкости, АРЧ начинает работать тогда, когда напряжение сигнала на выходе превышает 40 в при модуляции 30% и частоте модуляции 1000 гц.

Ручная регулировка чувствительности осуществляется путем подачи в цепь сеток регулируемых ламп отрицательного напряжения. Отрицательное напряжение величиной 25 в создается на сопротивлении R_{44} , находящемся в выпрямителе. Параллельно ему в приемнике стоит потенциометр R_3 , откуда снимается напряжение и подается на сетки ламп.

Тумблер «АРЧ-РРЧ» в этом случае должен находиться в положении РРЧ. Потенциометр ручной регулировки громкости R_1 и потенциометр регулировки чувствительности R_3 имеют общую ось, выведенную на переднюю панель, и одну ручку «Громкость».

§ 9. Второй гетеродин

Второй гетеродин (см. рис. 11) работает на лампе типа 6А7 (Л13).

кварцем КВ-1 с частотой 1 мгц, который включен по бесконтурной схеме. Кварц включен между анодом и управляющей сеткой. Через конденсаторы С1 и С35 напряжение с кварцевого калибратора подается на вход приемника. Калибровка производится при включенном 2-м гетеродине, т. е. при положении тумблера «ТЛФ-ТЛГ» в положении «ТЛГ». При этом ручка «Тон биений» должна стоять риску против точки на передней панели. Поскольку 2-й гетеродин имеет частоту 730 кгц, то при нулевых биениях промежуточная частота должна быть 730 кгц. Это может быть в том случае, когда приемник точно настроен на входящий сигнал (в данном случае на сигнал калибратора). Но так как у кварцевого калибратора не непрерывный спектр частот, а лишь частоты, равные целому числу мегагерц (гармоники 1 мгц), то нулевые биения будут возникать в точках настройки приемника на целое число мегагерц. Эти калибровочные точки отмечены на шкале приемника кружками.

Поскольку на длинноволновом диапазоне частота сигнала менее 1-го мегагерца, то проверку точности градуировки на 1-м и 2-м поддиапазонах с помощью кварцевого калибратора приемника произвести нельзя.

Постоянные емкости С64, С72, С115 и триммер С37 являются элементами обратной связи генератора.

Сопротивление R4 является шунтом прибора, измеряющего анодный ток лампы кварцевого калибратора. Включение кварцевого калибратора производится тумблером «Калибр.-Выкл.»

§ 11. Усилитель низкой частоты

Усилитель низкой частоты (см. рис. 13) имеет два каскада усиления.

В первом каскаде усиления (предварительном) используется один из триодов лампы 6Н8С (Л12). Собран он по схеме усилителя на сопротивлениях с автоматическим смещением.

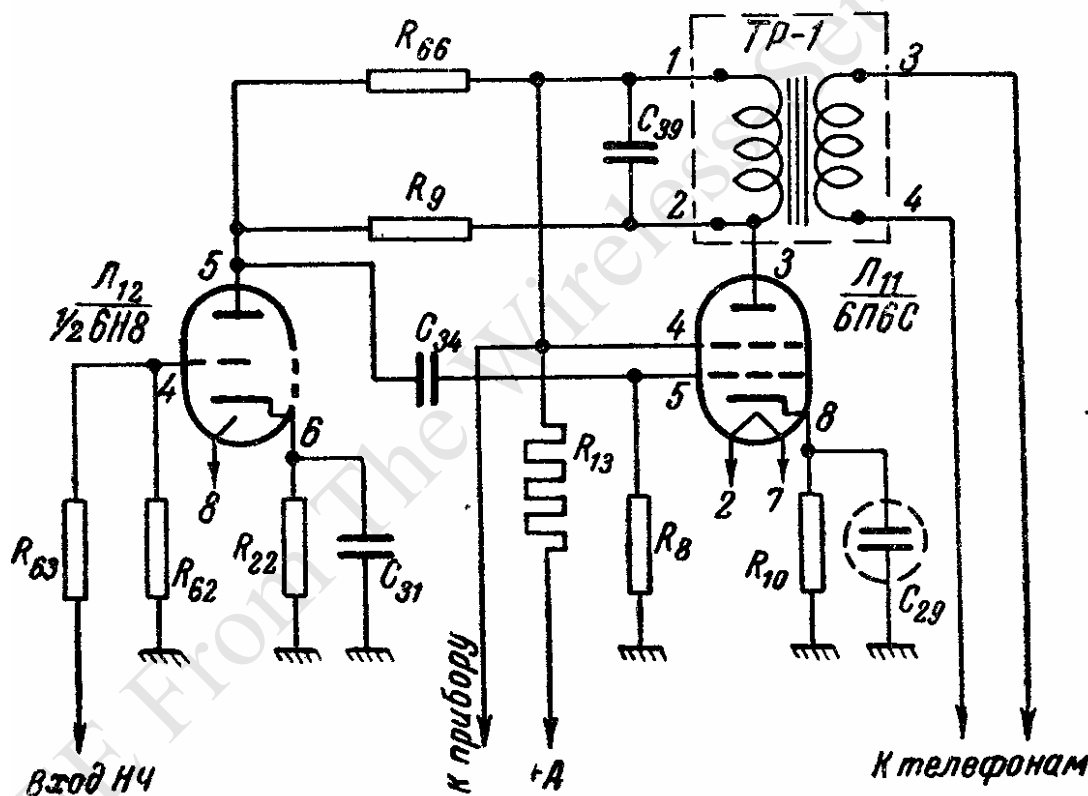


Рис 13 Усилитель низкой частоты.

В управляющей сетке предварительного каскада усилителя низкой частоты имеется делитель напряжения, составленный из сопротивлений R62 и R63

Во втором каскаде усиления низкой частоты — выходном, применена лампа типа 6P6C (Л11). Применение этой лампы позволяет получить необходимое выходное напряжение при коэффициенте нелинейных искажений не более 10%.

Для согласования нагрузок в анодную цепь лампы включен выходной трансформатор Тр-1; вторичная обмотка его подключена к гнездам «ТЛФ», расположенным на передней панели, куда включаются высокоомные телефоны с сопротивлением постоянному току 4400 ом. Предусмотрена возможность включения двух пар телефонов. Выход приемника симметричный.

Для включения в самолетное переговорное устройство (СПУ) выход приемника подводится также к штырькам 5 и 7 на фишке питания Ф-1.

С целью уменьшения нелинейных искажений в каскаде применена отрицательная обратная связь по напряжению, которая осуществляется через R9. Уменьшение нелинейных искажений осуществляется следующим образом: если в усилителе возникают нелинейные искажения, то с его выхода на вход через цепь обратной связи будет подаваться не только напряжение основной частоты (полезного сигнала), но и гармоники, возникающие в данном усилителе, причем, поскольку обратная связь имеет отрицательный знак, то фазы всех гармоник, поступающих из цепи обратной связи на вход, будут такими, что выходное напряжение этих гармоник будет ослаблено. Следовательно, в результате введения отрицательной обратной связи напряжение всех составляющих на выходе усилителя, в том числе всех гармоник и помех, возникающих в усилителе, будет ослаблено. Однако напряжение полезного сигнала на выходе может быть доведено до прежнего уровня путем увеличения этого сигнала на входе пропорционально снижению усиления схемы с обратной связью. В этом случае соотношение между полезной и вредной составляющими напряжения на выходе будет улучшено, т. е. нелинейные искажения будут уменьшаться при сохранении неизменной амплитуды полезного сигнала на выходе.

§ 12. Питание приемника

Приемник питается от сети переменного тока напряжением 115 в с частотой 400 *гц*. Преобразование этого напряжения производится с помощью двухполупериодного кенотронного выпрямителя (см. рис.14) на лампе типа 5Ц4С (Л14).

По высокому напряжению применен сглаживающий фильтр, состоящий из конденсаторов C199, C200 и дросселя Др-1.

Напряжение смещения на сетки ламп снимается с сопротивлений R44 и R44а, заблокированных конденсатором C248.

По накалу лампы приемника питаются от специальной обмотки силового трансформатора, дающей напряжение 6,3 в. Нити накала ламп соединены параллельно. Предусмотрена защита цепей питания и СПУ от высокой и ультравысокой частоты. Для этого имеются отдельные фильтры в цепях низкого и высокого напряжения. В цепи низкого напряжения фильтр состоит из конденсаторов C67, C75, C118 и C131 и индуктивностей L27, L37 и L43; в цепи высокого напряжения — из конденсаторов C65, C73, C116, C129, C66, C74, C117, C130 и индуктивностей L25, L35, L41, L26, L36 и L42; в цепи СПУ—конденсаторов C76, C119, C132, C77, C120, C133 и индуктивностей L38, L44, L39 и L45.

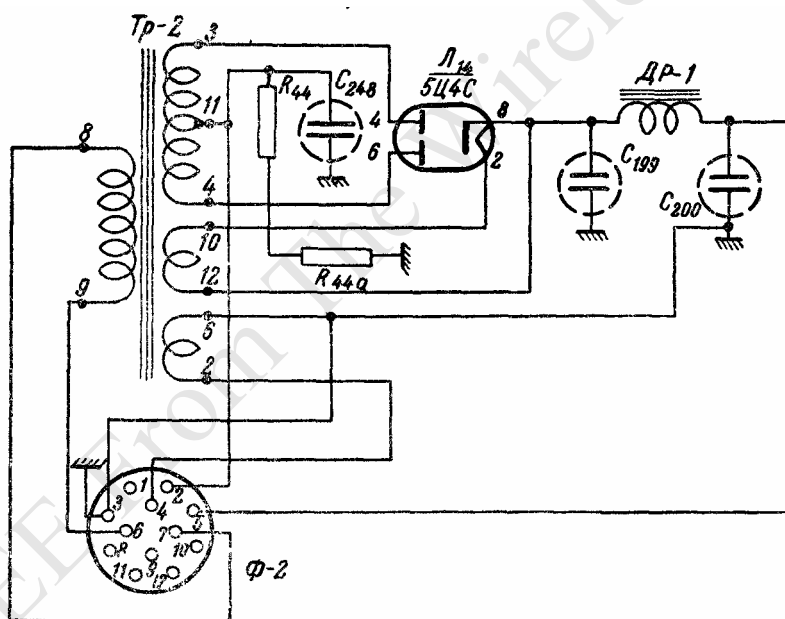


Рис 14 Схема выпрямителя

ГЛАВА III

КОНСТРУКЦИЯ РАДИОПРИЕМНИКА

Приемник заключен в съемный кожух и конструктивно выполнен из 4 узлов-блоков (см. рис. 15), полностью взаимозаменяемых в производстве: блока высокой частоты — «ВЧ», блока промежуточной частоты — «ПЧ», блока низкой частоты — «НЧ» и передней панели.

Шасси блоков несут все механические и электрические детали, а также электрический монтаж приемника.

Электрически блоки между собой соединяются с помощью штепсельных разъемов, обеспечивающих легкое разъединение блоков приемника.

Механическое соединение блоков винтами обеспечивает быструю разборку приемника по блокам. Кожух приемника изготовлен из листового алюминия. Приемник закрепляется в кожухе шестью замками, притягивающими ко жух к передней панели.

Снизу кожуха установлены два основания с двумя резиновыми амортизаторами типа «Лорд». Приемник с кожухом фиксируется на раме приемника откидными барашками рамы.

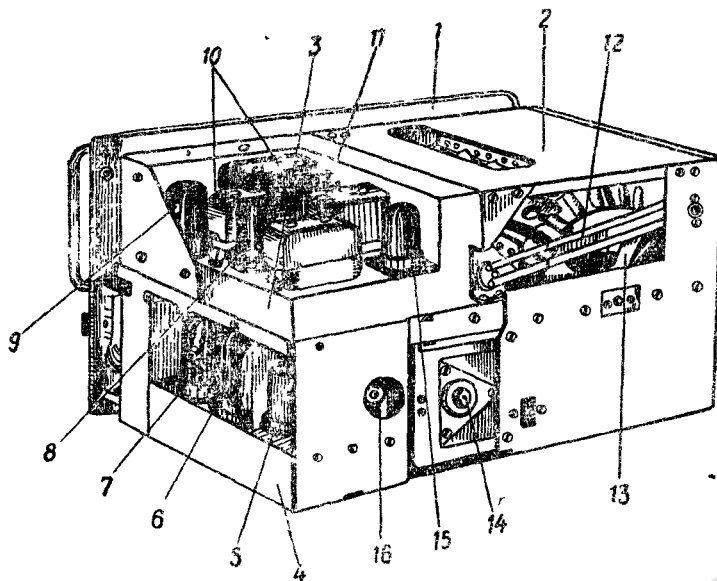


Рис. 15 Вид радиоприемника без кожуха.
1—передняя панель; 2—блок В. Ч; 3—блок П. Ч; 4—блок Н. Ч; 5—лампа L_{13} ; 6—лампа L_{11} ; 7—лампа L_{12} ; 8—лампа L_9 ; 9—лампа L_7 ; 10—фильтр промежуточной частоты; 11—лампа L_8 ; 12—тяга подстройки антенны; 13—барабанный переключатель; 14—блок конденсаторов переменной емкости; 15—лампа L_{10} ; 16—контур 2-го гетеродина

§ 1. Передняя панель

Передняя панель (см. рис. 16) выполнена из листового алюминия и служит для монтажа элементов управления приемником.

С внутренней стороны панели уложен электрический монтаж (см. рис. 17). На лицевой стороне передней панели расположены следующие органы управления приемником:

«Перекл. диап.» — переключатель поддиапазонов приемника (вращение барабана).

«Настройка» — верньер настройки приемника на рабочую частоту (вращение ротора конденсатора переменной емкости).

«Подстр. ант.» — подстройка входа приемника (изменение емкости входного контура).

«Тон биений» — изменение тона телеграфных сигналов (изменение частоты 2-го гетеродина).

«Громкость» — ручной регулятор громкости (при АРЧ) и ручной регулятор чувствительности (при РРЧ).

«Кварц» — переключение приемника для работы с кварцевым фильтром и без него.

«Полоса» — изменение полосы пропускания частоты по каналу усилителя промежуточной частоты при работе с кварцевым фильтром.

«Корректора» — осуществляет перемещение визира.

«Подсвет шкалы» — реостат в цепи ламп освещения шкалы. «АРЧ—РРЧ» — тумблер переключения регулировки чувствительности (автоматическая или ручная).

«ТЛФ—ТЛГ» — тумблер, включающий 2-й гетеродин, для приема незатухающих колебаний или калибровки частоты (ТЛГ) или выключающий 2-й гетеродин для приема модулированных колебаний (ТЛФ).

«Калибр.—Вкл.» — тумблер, включающий кварцевый калибратор.

«Анодные токи ламп» — переключатель прибора.

«Питание вкл.» — тумблер, включающий напряжение в цепь первичной обмотки силового трансформатора.

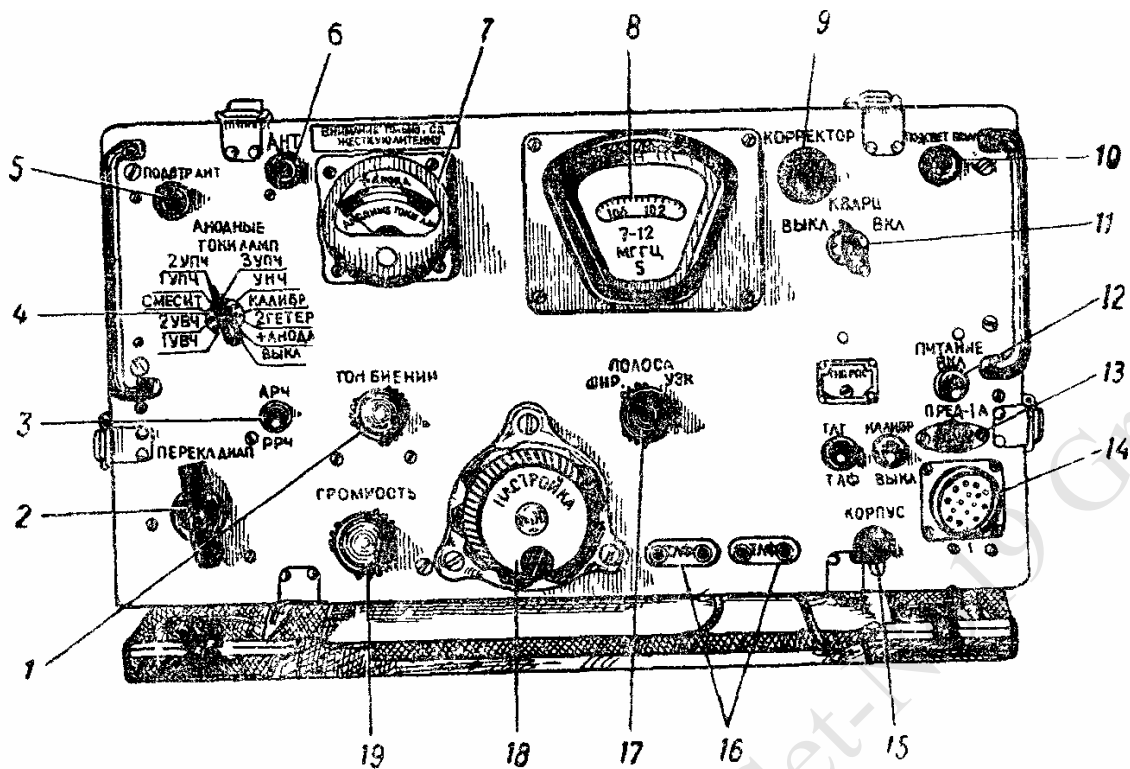


Рис. 16. Передняя панель:

1—ручка регулировки тона биений; 2—переключатель поддиапазонов, 3—тумблер для переключения РРЧ—АРЧ; 4—переключатель измерений; 5—ручка подстройки антенны; 6—клемма для подключения антенны; 7—прибор; 8—шкала; 9—ручка корректора шкалы; 10—ручка регулировки освещения шкалы; 11—переключатель включения кварцевого фильтра; 12—тумблер включения приемника; 13—предохранитель; 14—фишка для подключения питания; 15—клемма металлизации; 16—гнезда телефонов; 17—регулировка полосы пропускания кварцевого фильтра; 18—верньер настройки; 19—ручка регулировки громкости и чувствительности

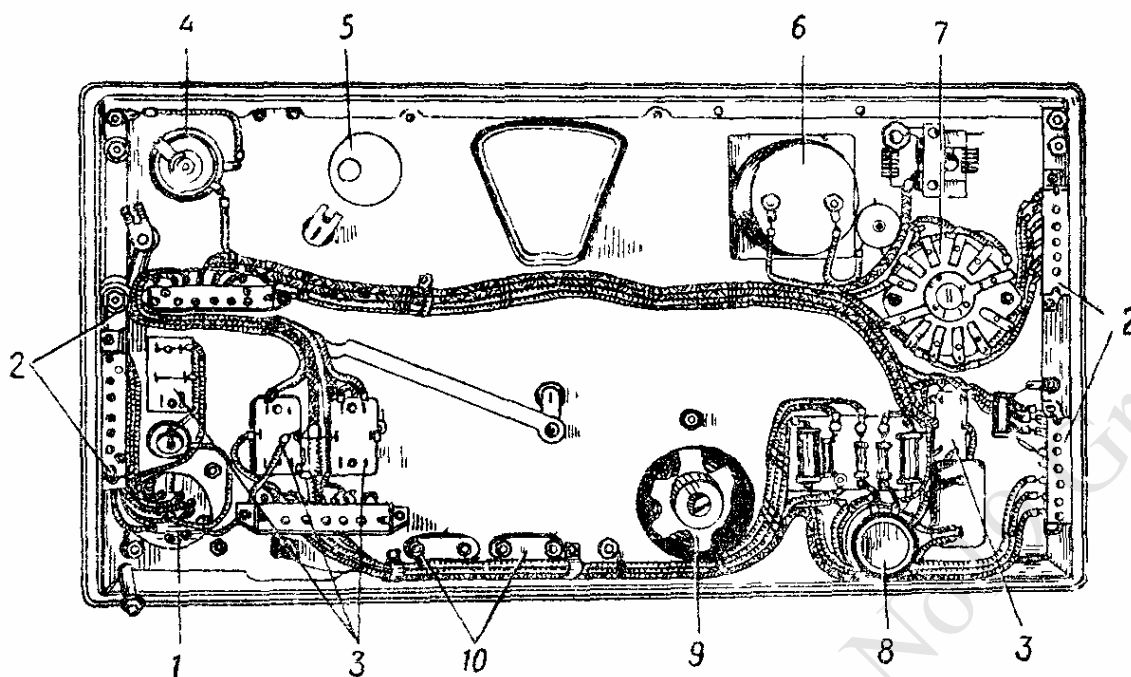


Рис. 17. Монтаж передней панели.

1—фишка питания; 2—штепсельный разъем; 3—тумблер; 4—реостат освещения; 5—улитка визира; 6—измерительный прибор; 7—переключатель измерений; 8—сдвоенный потенциометр; 9—верньер; 10—гнезда телефонов.

§ 2. Конструкция верньерного механизма

Для настройки приемника используется дифференциальный верньер, который крепится на передней панели приемника. Устройство верньера показано на рис. 18. Ось верньера 4 и ось ведущей шестерни на блоке «ВЧ» соединяются ножевой муфтой. Нож — вилка муфты зажимается винтом 15 в прорези оси верньера.

Ведущая шестерня связана с шестерней агрегата переменных конденсаторов. Поэтому при вращении ручек верньера вращается и ротор агрегата переменных конденсаторов.

Большая ручка 2 и малая ручка 3 служат для плавной и грубой настройки приемника.

Грубая настройка осуществляется большой ручкой 2. При этом одновременно с ручкой вращается ось 4, которая через пару шестерен вращает ротор агрегата переменных конденсаторов со значительной скоростью.

Плавная настройка осуществляется малой ручкой 3. При вращении малой ручки приходят в движение втулки 9, ролики 8 и ходовая шайба 6. Соотношение диаметров втулки 9, роликов 8 и ходовой шайбы 6 обеспечивает значительное замедление вращения оси 4, а следовательно, и ротора агрегата переменных конденсаторов. Усилие большой ручки регулируется натяжением рессор 5, которые прижимаются к основанию / при навинчивании кольца 7 — при этом увеличивается трение между плоскостью ручки и основанием. После установки кольцо стопорится винтом 13. Усилие малой ручки зависит от давления втулки 9 на ролики 8. Это усилие регулируется натяжением рессор 10.

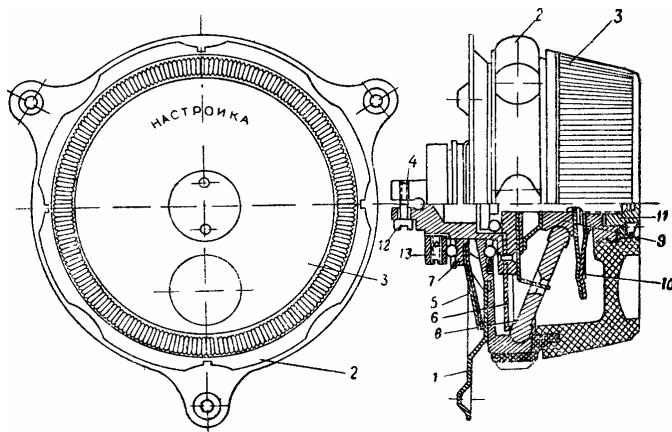


Рис. 18. Верньерный механизм

1—основание; 2—ручка большая; 3—ручка малая; 4—ось верньера; 5—рессора; 6—шайба ходовая; 7—кольцо; 8—ролик; 9—втулка; 10—рессора; 11—контргайка; 12—винт затяжной; 13—винт стопорный.

Если малая ручка вращается очень легко, то может иметь место люфт, т. е. при вращении ручки в небольших пределах шкала остается неподвижной. В этом случае надо увеличивать усилие рессор 10 на ролик 8. Для этого надо отпустить контргайку 11 и повернуть против часовой стрелки ось верньера, после чего затянуть контргайку.

При разборке приемника верньерный механизм с передней панели не снимается.

§ 3. Конструкция блока высокой частоты

Связующим элементом узлов блока высокой частоты (см рис. 19) является литая рама из сплава алюминия.

В правой верхней части рамы (если смотреть со стороны передней панели) крепится литое шасси блока высокой частоты, на котором размещены ламповые панели и основной электрический монтаж.

Снизу к раме крепятся два двоянных 2-секционных блока конденсаторов переменной емкости.

В центральной части рамы расположен барабан, состоящий из 7 секций соответственно количеству поддиапазонов и контактные пружины, смонтированные на керамических колодках и закрепленные на специальной перемычке литой рамы. Нижние свободные концы пружин соприкасаются с контактами секции работающего поддиапазона, а верхние распяны к соответствующим точкам монтажа блока высокой частоты.

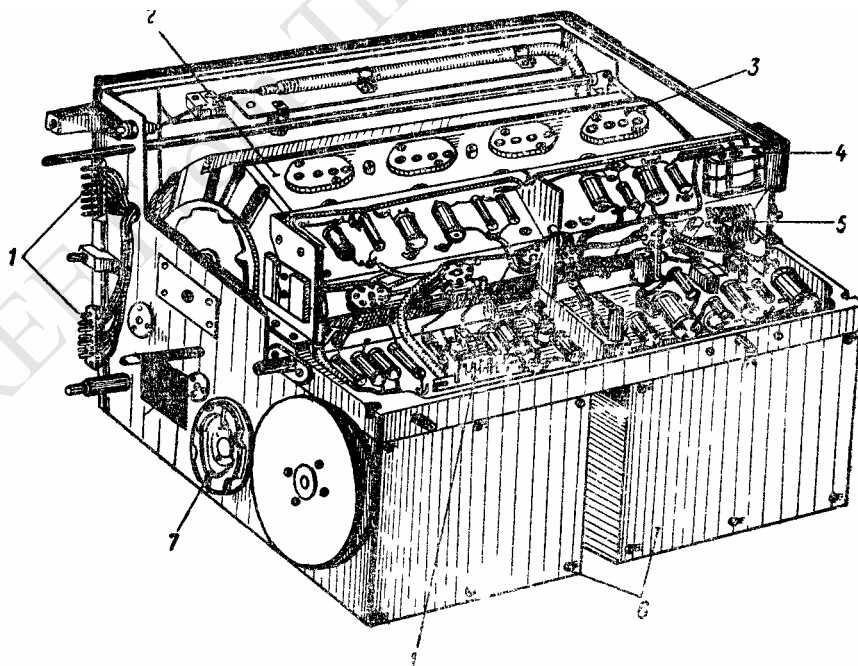


Рис. 19. Блок «ВЧ»

1—штепсельный разъем; 2—барабанный переключатель; 3—контактная группа; 4—режекторный фильтр; 5—конденсатор подстройки антенны; 6—блок переменной емкости; 7—ведущая шестерня

Элементы переключающего устройства расположены на 2 штампованных алюминиевых щеках, прикрепленных к литой раме. Каждая из 7 секций поддиапазонов барабана смонтирована на литом алюминиевом основании.

Намотка катушек индуктивности произведена на керамических каркасах, причем, намотка катушек индуктивности всех контуров 5, 6 и 7 поддиапазонов и контура гетеродина 4-го поддиапазона выполнена методом вжигания серебра с последующим нанесением слоя меди гальваническим способом. Такое устройство катушки индуктивности обеспечивает высокую стабильность индуктивности при значительных колебаниях окружающей температуры. Намотка катушек индуктивности остальных контуров и катушек связи вы полнена обычным эмалированным проводом и литцендратом. Для повышения влагостойкости намотка подвергается пропитке. Подстройка индуктивности всех контуров усилителя высокой частоты производится при помощи карбонильных сердечников. Во всех контурах гетеродина — посредством латунных сердечников.

Контура всех поддиапазонов имеют подстроечные конденсаторы.

Секции поддиапазонов (см. рис. 20) расположены на литых алюминиевых планках — основаниях. На каждой планке секции поддиапазона расположены 4 контура: 1-й гетеродин, 2-й УВЧ, 1-й УВЧ и входной контур, считая от передней панели. Секции поддиапазонов крепятся винтами на каркасе барабана, который вращается в бронзовых подшипниках, установленных на литой раме. Вращение барабана осуществляется через шестерню переключающего устройства.

Закрепление барабана в положении соответствующего поддиапазона производится при помощи фиксатора, состоящего из стального диска с 7 пазми и фиксирующего рычага с 2 роликами, которые, западая поочередно в один из 7 пазов диска, фиксируют барабан в нужном положении.

Механизм переключения барабана позволяет вращать барабан в обоих положениях.

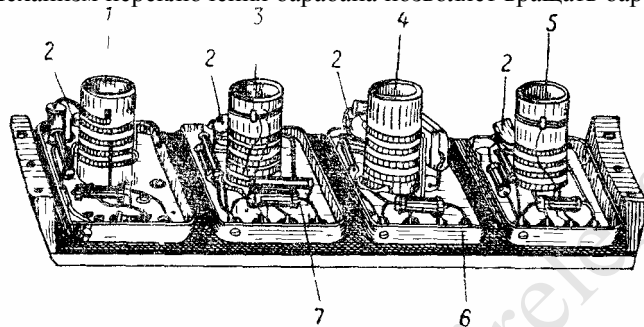


Рис. 20. Секция барабана.

1—катушка контура; 2—подстроечный конденсатор; 3—катушка анодного контура 2-го УВЧ; 4—катушка анодного контура 1-го УВЧ; 5—входная катушка; 6—основание экрана; 7—«удлиняющий» конденсатор.

Агрегат конденсаторов переменной емкости составлен из двух сдвоенных блоков, сочлененных между собой при помощи ножевой муфты. Такое соединение допускает некоторую несоосность осей блоков конденсаторов переменной емкости, но в то же время обеспечивает отсутствие люфтов и мертвого хода. Каждый из блоков конденсаторов переменной емкости смонтирован в литом алюминиевом корпусе, обеспечивающем высокую механическую прочность и стабильность. Материалом для изготовления секций блоков, включенных в каскады УВЧ, является сталь. Секция блока, включенного в цепь гетеродина, изготовлена из инвара, обеспечивающего высокую стабильность частоты.

Настройка приемника в пределах каждого поддиапазона производится вращением ротора блоков конденсаторов переменной емкости при помощи дифференциального верньера (см. гл. III § 2), соединенного с блоком посредством зубчатой передачи — безлюфтового типа.

Шкала представляет собой диск, склеенный из двух плексигла-совых пластин, между которыми находится фотопленка с нанесенными на ней шкалами семи поддиапазонов в виде концентрических незамкнутых колец. Индикация поддиапазонов осуществляется при помощи шторы с семью дугообразными вырезами, помещенной на оси перед шкалой. Вращение барабана при переключении поддиапазонов передается с помощью шестеренной передачи непосредственно на штору, вырезы которой поочередно открывают соответствующий поддиапазон шкалы. Частота и нумерация поддиапазонов нанесены на штору. Шкала освещается двумя лампочками, расположенными за ней. Предусмотрена регулировка подсвета шкалы.

Основной электрический монтаж блока высокой частоты (см приложение 2) размещен на четырех гетинаксовых бакелизованных платах.

В нижнем левом углу под барабаном расположен стабилизатор напряжения на лампе типа СГ-4С (Л15).

Конденсатор подстройки входа укреплен на задней стенке шасси блока «ВЧ». Передача вращения на ось конденсатора осуществлена при помощи кривошипно-шатунной системы.

Взаимное расположение барабана, контактных пружин, ламповых панелей и блоков конденсаторов переменной емкости выбрано так, чтобы максимально сблизить выводы ламповых панелей, конденсаторов переменной емкости и контактных пружин для получения простого и жесткого монтажа основных

высокочастотных цепей, сохраняя полную доступность ко всем элементам монтажа, что весьма существенно при ремонте приемника.

Соединение схемы блока высокой частоты с общей схемой приемника осуществлено с помощью трех штепсельных разъемов:

одним из них — с блоком промежуточной частоты, а двумя другими — с передней панелью приемника.

§ 4. Конструкция блока промежуточной частоты

Блок промежуточной частоты — блок «ПЧ» (см. рис. 21) собран на литом каркасе из алюминиевого сплава.

Крепление блока «ПЧ» с другими блоками приемника осуществлено при помощи трех невыпадающих винтов, находящихся в специальных гнездах, в которые входят колонки от других блоков и фиксируют блок «ПЧ» в определенном положении.

На горизонтальной части (сверху) расположены три усилительных и одна детекторная лампы и 4 фильтра промежуточной частоты.

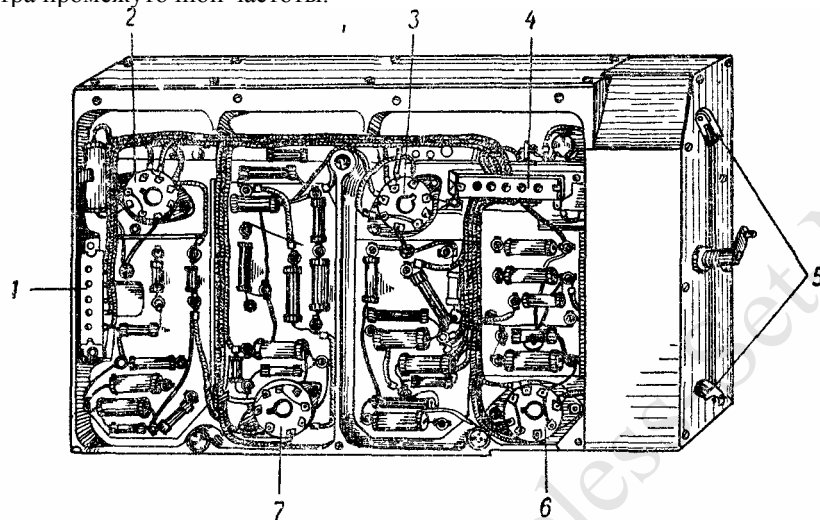


Рис. 21 Блок «ПЧ»:
1—штепсельный разъем; 2—лампа L_{10} ; 3—лампа L_8 ; 4—штепсельный разъем; 5—конденсаторы C_{175} и C_{184} ; 6—лампа L_7 ; 7—лампа L_9 .

Под горизонтальной частью шасси и на одной стороне вертикальной части, в специальных отсеках на съемных гетинаксовых бакелизированных платах размещен весь монтаж, конденсаторы и сопротивления блока промежуточной частоты. Стенки отсеков выполняют роль междукаскадной экранировки и одновременно придают блоку достаточную жесткость. На передней стороне шасси расположен монтаж кварцевого фильтра.

Весь монтаж блока «ПЧ» снизу, с левой и передней сторон закрыт алюминиевым экраном.

Конструкция фильтра промежуточной частоты и кварцевого фильтра

Полосовой фильтр промежуточной частоты состоит из настроенных контуров.

Катушка каждого контура намотана на керамическом каркасе и помещена в карбонильный горшок. Горшок помещается в пластмассовую обойму с уплотняющей резиновой прокладкой и стягивается винтами. По оси горшка имеется отверстие с резьбой, в которое ввинчивается карбонильный сердечник.

Выводы катушки распаяны на лепестки обоймы. К этим же лепесткам припаяны конденсаторы контура. Монтируются контуры на латунном основании. Каждый фильтр промежуточной частоты состоит из двух контуров, экранированных друг от друга. Выводы от лепестков проходят через герметичные стеклянные изоляторы, т. к. фильтры промежуточной частоты герметичны.

Конструкция контуров кварцевого фильтра идентична конструкции контуров фильтра промежуточной частоты. Кварцевый фильтр монтируется на алюминиевом основании. На основании устанавливаются два резонансных контура промежуточной частоты, два переменных конденсатора, кварц, подстроечный керамический конденсатор и переключатель для включения и выключения кварцевого фильтра. Смонтированное основание вставляется в специальный отсек в общем шасси блока «ПЧ».

В шасси имеются отверстия для доступа к подстроенному конденсатору и карбонильным сердечникам.

Оси переменных конденсаторов выходят наружу кварцевого фильтра и присоединяются к кривошипно-шатунному механизму, с помощью которого осуществляется поворот роторов (для регулировки полосы).

§ 5. Конструкция блока низкой частоты

Блок низкой частоты — блок «НЧ» (см. рис. 22) собран на двух литых рамах, соединенных

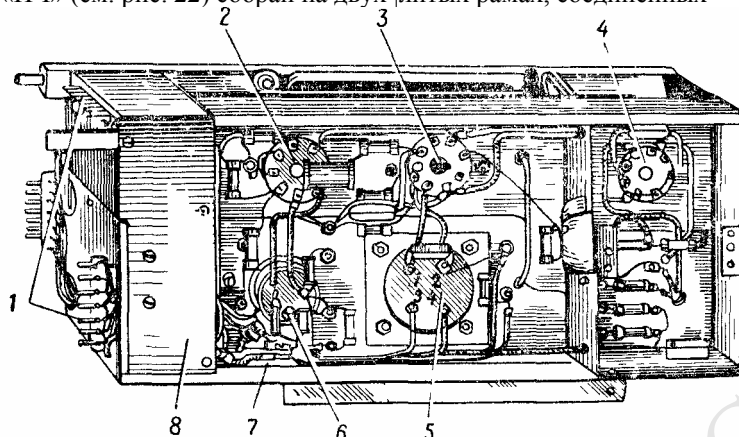


Рис. 22. Блок «НЧ»:
1—штепсельный разъем; 2—лампа L_{12} ; 3—лампа L_{11} ; 4—лампа L_{13} ;
5—выходной трансформатор; 6—кварц; 7—триммер кварцевого калибратора; 8—коробка фильтров.

алюминиевым треугольником.

На верхней раме имеются два гнезда, в которые входят колонки блока «ВЧ» и три колонки, из которых две служат для сочленения с блоком промежуточной частоты, одна—для сочленения с передней панелью.

Конструктивно блок «НЧ» состоит из двух самостоятельных частей: коробки фильтра питания (высокочастотные и УВЧ фильтры в цепях питания и СПУ) и собственно блока низкой частоты, который включает в себя 2-й гетеродин УНЧ и кварцевый калибратор.

Коробка фильтров питания расположена ближе к передней панели. Коробка фильтров имеет два разъема: один из них находится внутри коробки и к нему подводится питание от фишки, расположенной на передней панели, другой — расположен на крышке коробки фильтров и через него подается питание на блок высокой частоты. Сама коробка фильтров имеет три отсека. В первом отсеке расположен 1-й высокочастотный фильтр, во втором и третьем отсеках расположен 2-й фильтр «ВЧ», включенный последовательно с первым и предназначенный для предохранения приемника от помех высокой частоты по цепям питания.

Монтаж кварцевого калибратора и усилителя низкой частоты размещен на одном шасси, на котором помещаются лампы 6Н8С и 6П6С, кварц и герметизированный выходной трансформатор. Весь монтаж размещен внизу шасси на двух платах (см. приложение 4). Включение и выключение кварцевого калибратора производится тумблером, расположенным на передней панели приемника.

Второй гетеродин выполнен на отдельном шасси. Контур 2-го гетеродина конструктивно выполнен так же, как контуры фильтра промежуточной частоты.

Изменение тона телеграфных сигналов производится с помощью воздушного конденсатора, укрепленного над контуром. Так как ручка «Тон биений» установлена с левой стороны, а блок «НЧ» — с правой стороны приемника, то связь осуществляется с помощью штанги и двух кривошипов. Монтаж 2-го гетеродина экранирован. Включение и выключение 2-го гетеродина производится тумблером, расположенным на передней панели.

Электрическая связь блока «НЧ» с остальными блоками осуществляется с помощью четырех разъемов. Весь монтаж блока низкой частоты снизу закрыт алюминиевым экраном.

§ 6. Конструкция выпрямителя

Конструктивно выпрямитель (см. рис. 23) выполнен в виде отдельного блока.

На шасси крепятся все детали: силовой трансформатор, дроссель, конденсаторы и ламповая панель лампы 5Ц4С (Л14).

На планке силового трансформатора смонтированы сопротивления смещения R44 и R44a. Весь монтаж выпрямителя закрывается крышкой, которая на передней стороне имеет отверстие для фишки Ф-2.

Выпрямитель устанавливается на амортизационную раму, имеющую четыре амортизатора типа «Лорд», и закрепляется двумя защелками.

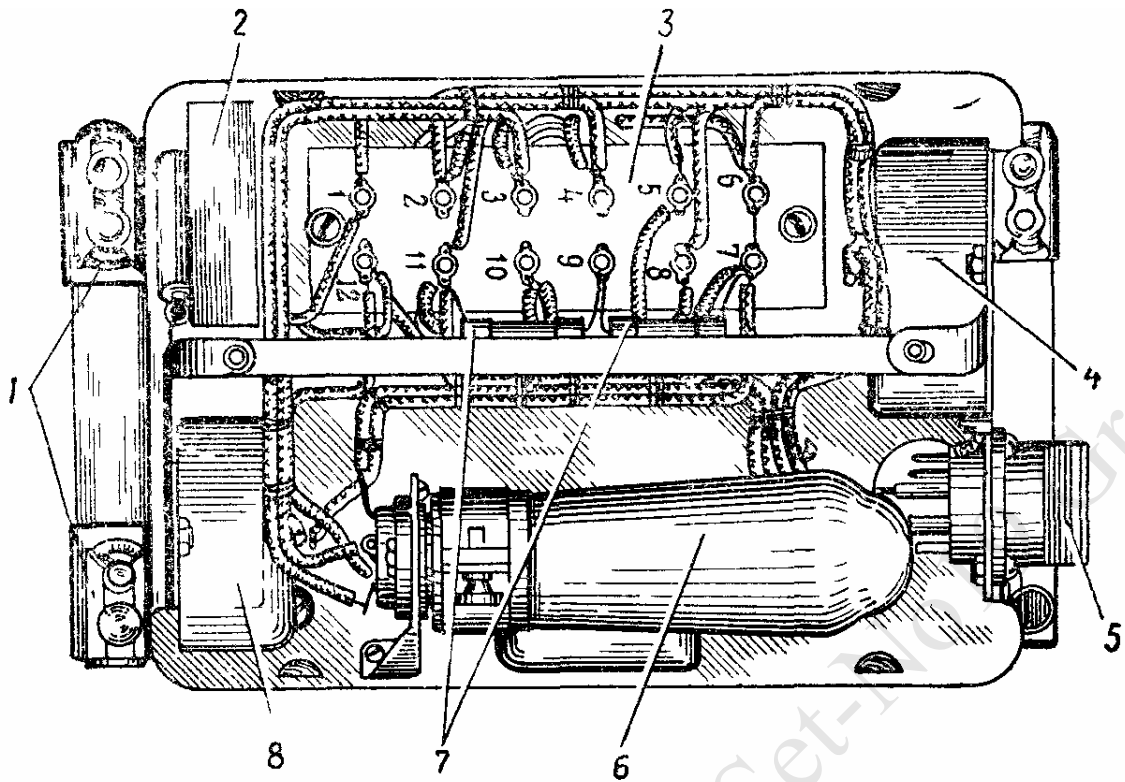


Рис 23 Блок «В»

1—крепление амортизационной рамы, 2—дрессель фильтра; 3—трансформатор силовой; 4—конденсатор C_{200} , 5—фишка питания Ф-2, 6—лампа L_{14} , 7—сопротивления R_{44} , R_{44a} , 8—конденсатор C_{199}

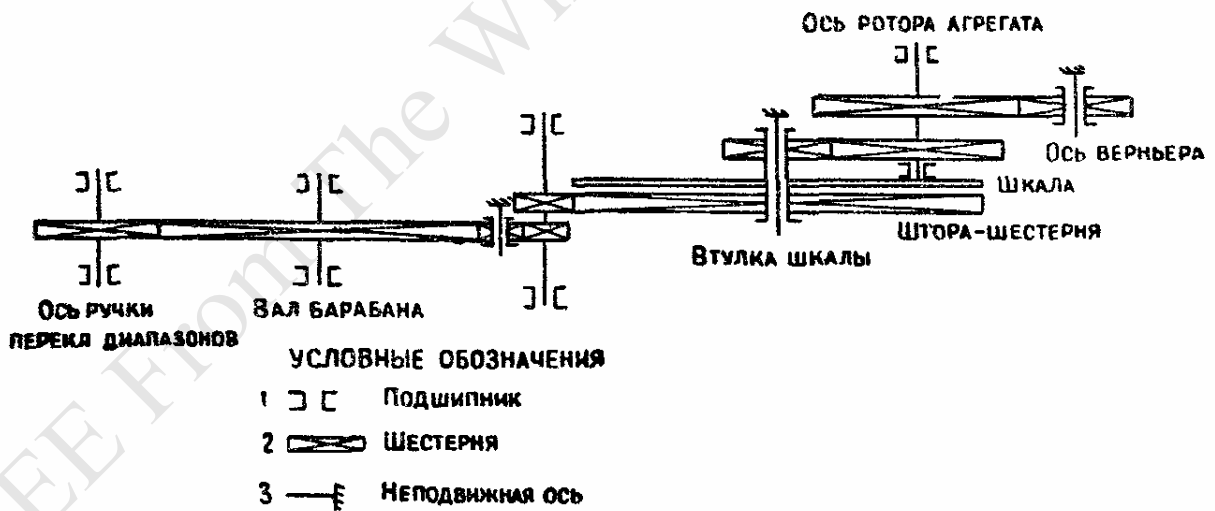


Рис. 24 Кинематическая схема элементов переключения и настройки

ГЛАВА IV

РАЗБОРКА И СБОРКА РАДИОПРИЕМНИКА

Благодаря блочной конструкции и применению штепсельных разъемов приемник может быть разобран без отпаек на отдельные блоки: блок промежуточной частоты, блок низкой частоты, передняя панель и блок высокой частоты.

Кроме того, барабанный переключатель может быть разобран на части — секции. Каждая секция представляет собой один под-диапазон приемника и содержит 4 контура, размещенные под отдельными экранами.

§ 1. Снятие блока промежуточной частоты

Чтобы снять блок промежуточной частоты, необходимо отвернуть три винта, которыми он крепится к блокам «ВЧ» и «НЧ», и один винт, который крепит блок к передней панели.

Ручка с надписью «Полоса» должна быть установлена в положении, близком к «узк.», переключатель «Кварц» — в среднем положении. Когда все предварительные операции проделаны, надо поднять блок «ПЧ» вверх примерно на 20 мм, при этом разъемы должны выйти из соединения, а направляющие колонки — из своих гнезд. Снятый блок «ПЧ» открывает доступ к монтажу блока «ВЧ».

§ 2. Снятие передней панели

Для того чтобы снять переднюю панель, необходимо снять ручки «Подстр. ант.», «Тон биений» и «Перекл. диап.», затем отвернуть 6 винтов. Отвернуть гайку под ручкой «Перекл. диап.» и винт, поджимающий коаксиальный кабель, соединяющий клемму «Ант.» с входным контуром, снять пружинку, соединяющую переднюю панель с визиром, стоящим на блоке «ВЧ». При снятии передней панели необходимо соблюдать осторожность, чтобы не повредить шкалу.

Кроме того, не задеть выступающие шестерни — это поведет к поломке керамической оси блока конденсаторов переменной емкости и расстройке приемника. Приемник рекомендуется поставить передней панелью вверх и поднимать ее. После того, как контакты разъемов выйдут из соединения, а направляющие колонки выйдут из своих гнезд — панель окажется отделенной от блоков.

§ 3. Снятие блока низкой частоты

Необходимо расчленив блок «НЧ» и блок «ВЧ». Для этого надо отвернуть винт, соединяющий шатун с кривошипом, расположенным на блоке «НЧ», отвернуть 2 винта, крепящие блок «НЧ» к блоку «ВЧ», после чего отнять блок «НЧ» от блока «ВЧ».

Блок «НЧ» снимается только в том случае, когда необходимо иметь доступ к блоку переменных конденсаторов или когда требуется заменить сам блок «НЧ».

§ 4. Разборка блока высокой частоты

Для того, чтобы иметь доступ к контурам «ВЧ», расположенным в секциях барабана, необходимо снять нижний экран (дно) и верхний экран (крышку). Тогда только будет видно, что каждая секция крепится четырьмя винтами к щекам барабана, отвернув которые можно вынуть нужную секцию.

Экраны контуров крепятся двумя винтами к основанию. Сняв их, можно просмотреть монтаж любого контура барабана.

§ 5. Сборка приемника

Сборка приемника ведется в обратном порядке относительно разборки.

Сначала сочленяются блоки «ВЧ» и «НЧ». В раме блока «ВЧ» имеются две направляющие колонки, а в раме блока «НЧ» им соответствуют гнезда.

Блок «НЧ» одевается на эти направляющие колонки. Внутри колонок имеется резьба, а в гнезда вставлены невыпадающие винты, с помощью которых оба блока притягиваются друг к другу. Затем шатун приворачивается к кривошипу. Дальнейшая сборка может идти различно: можно сначала присоединить блок «ПЧ», а затем — переднюю панель и наоборот.

Удобнее сначала сочленять переднюю панель с блоком «ВЧ» и «НЧ», а затем устанавливать блок «ПЧ». На блоке «ВЧ» — слева на блоке «НЧ» — справа на одинаковой высоте имеются две направляющие колонки, на которые одевается передняя панель.

Одновременно надо следить, чтобы оси от ручек «Тон биений», «Подстр. ант.» и «Перекл. диап.» вошли в свои отверстия, а ось верньера сочленилась с осью ведущей втулки, расположенной на блоке «ВЧ».

ПРИ УСТАНОВКЕ ПЕРЕДНЕЙ ПАНЕЛИ НЕОБХОДИМО, ЧТОБЫ ВИЛКА, НАХОДЯЩАЯСЯ НА ОСИ ВЕРНЬЕРА, ПОПАЛА В ПАЗЫ КРУГЛОЙ МУФТЫ И ПРИ ВРАЩЕНИИ ВЕРНЬЕРА НЕ ЗАДЕВАЛА ШКАЛУ.

После этого переднюю панель надо небольшим усилием прижать к блокам и затянуть 6 винтов.

Закрепить винт в соединении коаксиального кабеля с клеммой «Ант.», завернуть гайку на оси переключателя диапазонов и одеть ручки.

После установки и закрепления передней панели производится установка блока «ПЧ». Направляющими при установке блока «ПЧ» являются три колонки, запрессованные в рамках. Блок «ПЧ» одевается на эти колонки и прижимается винтами.

При этом нужно следить, чтобы ручка «Полоса» была в положении, близком к «узк.», а переключатель «Кварц» — в среднем положении. Только тогда поводки, установленные на блоке, войдут в вилки, расположенные на передней панели.

К передней панели блок «ПЧ» крепится винтом, проходящим сквозь направляющее гнездо.

Прежде чем закрывать барабанный переключатель экранами, необходимо проверить, полностью ли повернуты секции барабанного переключателя.

Когда блоки и передняя панель сочленены, а барабанный переключатель собран, приемник можно ставить в футляр и закрыть замки.

ГЛАВА V

ИНСТРУКЦИЯ ПО ЭКСПЛУАТАЦИИ РАДИОПРИЕМНИКА

§ 1. Установка приемника на самолете

При установке приемника на самолете необходимо: во избежание шумов и тресков кабеля в местах крепления надежно скреплять с корпусом самолета, избегать различного рода переходных разъемов, а в особенности высокочастотных. Длинные кабели и наличие дополнительных разъемов приводят к излишним электрическим потерям и ухудшению эксплуатационных качеств и надежности работы приемника.

При установке приемника необходимо обеспечить расстояние не менее 15 мм между приемником и окружающими предметами, что исключит возможность его ударов при вибрации на амортизационной раме.

Сказанное выше относится и к креплению выпрямителя.

Разметка отверстий для крепления амортизационной рамы дана на габаритно-установочном чертеже (см. приложение 6).

После установки приемника на амортизационную раму необходимо соединить зажим «Корпус» приемника шинами металлизации с амортизационной рамой. Провод от антенны присоединяется к зажиму «Ант.», находящемуся на передней панели приемника. Кабель питания, провода антенны и металлизации должны иметь слабину, обеспечивающую нормальную работу амортизаторов.

1) Включение приемника

Проверить правильность соединения кабеля питания, проводов антенны, металлизации, вставить вилку телефонов в соответствующие гнезда на передней панели или щитке СПУ, включить тумблер «Питание», вращением ручки «Подсвет шкалы» установить желаемую освещенность, установить тумблер «АРЧ—РРЧ» в положение «РРЧ», ручку «Тон биений» — против точки, ручку «Кварц» — на «Выкл.». Если с момента включения приемника прошло около минуты, то при вращении ручки «Громкость» в телефонах будет слышен шум, изменяющийся по мере вращения этой ручки. Необходимо откалибровать частоту приемника. Калибровка производится только на коротковолновых поддиапазонах, т.к. частота кварцевого калибратора имеет частоту, равную целому числу мегагерц. Для калибровки необходимо включить 2-й гетеродин и кварцевый калибратор, настроиться на нулевые биения ручкой «Настройка», отвернуть контргайку на ручке «Корректор» и установить визир точно против калибруемой точки. При этом ручка регулятора «Тон биений» должна быть установлена "риской против точки на передней панели. После калибровки визир контрится гайкой, расположенной на ручке «Корректор».

В процессе калибровки необходимо включать и выключать тумблер «Калибр.—Выкл.», и если при выключении этого тумблера сигнал исчезает, то это и есть калибровочный сигнал, а не помеха. При больших помехах целесообразно отключать антенну.

2) Прием телефонной передачи

Установить тумблер «ТЛФ—ТЛГ» в положение «ТЛФ» и с помощью переключателя диапазонов установить нужный поддиапазон частот.

Кварцевый калибратор должен быть выключен. Вращая ручку грубой настройки, установить на шкале приемника необходимую частоту, а затем, медленно вращая ручку плавной настройки, произвести точную настройку приемника на корреспондента.

Вращением ручки «Подстр. ант.» добиться наибольшей громкости принимаемого сигнала. Если сила звука окажется велика, — изменить ее до желаемой величины с помощью регулировки ручкой «Громкость». Если же сила сигнала резко меняется, — перейти на автоматическую регулировку чувствительности, для чего включить тумблер «АРЧ—РРЧ» в положение «АРЧ» и ручкой «Громкость» вновь установить желаемую силу звука в телефонах.

Поиски корреспондента рекомендуется производить только при ручной регулировке чувствительности (РРЧ).

Прием в условиях помех рекомендуется вести с включенным кварцевым фильтром (переключатель «Кварц» — в положении «Выкл.»), ручка «Полоса» — в положении «Шир.».

3) Прием телеграфной передачи незатухающими колебаниями

При приеме телеграфной передачи незатухающими колебаниями порядок работы остается таким же, как и при приеме телефонной передачи, за исключением того, что тумблер «ТЛФ—ТЛГ» при этом должен быть установлен в положение «ТЛГ», кварцевый фильтр — «Вкл.», ручка «Полоса» — в положение «Шир.».

Производится настройка на частоту корреспондента и ручкой «Тон биений» устанавливается желаемый тон сигналов. Если в процессе работы потребуется изменить слышимый в телефоне тон, то следует повернуть ручку «Тон биений» в ту или другую сторону до получения желаемого тона. Отстройку от сигналов, мешающих радиостанции при радиотелеграфном приеме, следует иногда производить ручкой «Тон биений» и одновременно ручкой «Настройка». При сильных электрических помехах или помехах со стороны соседних станций, для повышения селективности приемника, следует максимально сузить полосу пропускания вращением ручки «Полоса» по часовой стрелке. При этом следует иметь в виду, что благодаря сужению полосы пропускания потребуется более точная настройка приемника на корреспондента, более тщательная регулировка громкости и тона биений.

Во избежание потери настройки, регулировку тона биений при работе с узкой полосой пропускания следует производить только ручкой «Тон биений».

Переход на автоматическую регулировку чувствительности производится путем установки тумблера «АРЧ—РРЧ» в положение «АРЧ», уровень громкости регулируется ручкой «Громкость».

По окончании работы выключить приемник, для чего тумблер «Питание» поставить в положение «Выкл.».

§ 2. Правила эксплуатации радиоприемника

а) уход за приемником

Для обеспечения нормальной работы приемника требуется систематический уход и контроль за его состоянием.

При эксплуатации приемника необходимо выполнять следующие основные требования:

- 1) Оберегать приемник от толчков, ударов и падения.
- 2) Включать приемник к бортсети с напряжением не ниже 24,3 и не выше 29,7 в. При несоблюдении этого правила возможен выход из строя преобразователя МА-100М и радиоламп.

Следует помнить, что пониженное напряжение так же опасно, как и повышенное.

- 3) Содержать приемник в чистоте.
- 4) Оберегать приемник от попадания внутрь его воды.
- 5) Не закручивать и не перегибать под острым углом соединительные провода головных телефонов.

б) уход за преобразователем МА-100М

В процессе эксплуатации МА-100М необходимо руководствоваться требованиями, изложенными в специальном описании «Модернизированные преобразователи МА-100М, МА-250М, МА-500М и МА-1500М».

§ 3. Регламентные работы

Регламентными работами называются работы, выполняемые через определенные промежутки времени для проверки состояния приемника, определения пригодности его к дальнейшей эксплуатации и приведения состояния приемника в соответствие с техническими требованиями.

Порядок и сроки технического обслуживания приемника устанавливаются регламентами технического обслуживания, разрабатываемыми для каждого типа самолета с учетом особенностей его эксплуатации.

Как правило, регламент состоит из следующих видов технического обслуживания:

- а) предполетное техническое обслуживание;
- б) послеполетное техническое обслуживание;
- в) периодическое техническое обслуживание.

а) Предполетное техническое обслуживание приемника

Предполетное техническое обслуживание производится перед выпуском самолета в полет, независимо от произведенного перед этим послеполетного или периодического регламентного обслуживания. а также при задержке самолета в аэропорту в случае отмены рейса после обслуживания при кратковременной стоянке и имеет целью проверить состояние приемника и фактическую готовность самолета к вылету.

б) Послеполетное техническое обслуживание приемника

Послеполетное техническое обслуживание приемника производится преимущественно в базовых и конечных аэропортах после налета 20 ± 5 часов с момента полезного послеполетного или периодического регламентного обслуживания.

Цель этой проверки — проверить состояние приемника после полетов, выявить неисправности, установить причины их появления и устранить эти неисправности.

Приступая к послеполетному осмотру, необходимо, прежде всего, ознакомиться со всеми замечаниями летного экипажа по работе радиоприемника в полете. После этого надо приступить к осмотру. Осмотр следует производить в следующем порядке:

39 .

1) Проверить крепление блоков, обратив внимание на:

- а) качество прибортовки кабелей,
- б) качество соединения разъемов кабелей,
- в) качество металлизации блоков и кабелей,
- г) исправность амортизации,

д) отсутствие внешних механических повреждений, прочность замков на кожухах и защелок на амортизационных рамах.

2) Проверить работу приемника под напряжением:

- а) правильность положения регулятора громкости, надежность и плавность работы АРЧ и РРЧ,
- б) наличие шума в телефонах,
- в) проверить работу кварцевого фильтра по уменьшению шума или помех при сужении полосы,
- г) четкость и разборчивость приема какой-либо станции,
- д) четкость работы переключателя поддиапазонов и плавность вращения ручки настройки приемника.

Устранить все замеченные внешние неисправности и дефекты и, если приемник работает исправно, ограничиться этим.

в) Периодическое техническое обслуживание

Периодическое техническое обслуживание приемника производится в базовых аэропортах через каждые 500 ± 50 и 1000 ± 100 , часов налета.

При периодическом техническом обслуживании приемника за основу принимается перечень обязательных работ по послеполетному техническому обслуживанию.

Дополнительно могут проводиться работы, необходимость выполнения которых выявляется в процессе эксплуатации приемника.

Помимо этого, через каждые 1000 часов налета дополнительно к очередному обслуживанию приемник подлежит проверке на соответствие нормам технических параметров, утвержденным главным инженером ГУГВФ, а при отсутствии последних — по характеристикам, перечисленным в главе VII настоящей инструкции.

ГЛАВА VI

РЕМОНТ РАДИОПРИЕМНИКА

§ 1. Общие указания по отысканию повреждений радиоприемника

Ненормальная работа приемника или полный отказ в работе может произойти в большинстве случаев по следующим причинам:

1. Изменение питающих напряжений сверх допустимых значений.
2. Неисправность ламп.
3. Неисправность в цепи антенны.
4. Неисправность цепей телефонов.
5. Повреждение кабеля питания.

Поэтому при попытках восстановить работоспособность приемника, прежде всего необходимо убедиться в том, что соблюдены все условия правильного включения приемника, что напряжения питания подаются и отличаются от номинала не более чем $\pm 10\%$, что в цепи антенны нет обрыва или короткого замыкания, что телефоны вполне исправны.

Чтобы быстро выяснить, где именно, в каком каскаде схемы произошло повреждение, необходимо при отыскании повреждения придерживаться определенной последовательности.

С помощью прибора, расположенного на передней панели приемника, определяется, какой из каскадов приемника отказал в работе или работает в изменившемся режиме. Нормальную работу каскада характеризует нахождение стрелки прибора в зеленом секторе шкалы.

Если же внешних причин неисправности не обнаружено, то необходимо вскрыть приемник и выпрямитель и проверить качество ламп, меняя их поочередно на заведомо годные, начиная с лампы 16П6С.

Если смена ламп не дает результата, то необходимо проверить, работает ли усилитель низкой частоты, коснувшись концом отвертки 4-й ножки лампы 6Н8С. Наличие в телефоне свиста говорит об исправности низкочастотного тракта. Затем нужно проверить наличие приема от антенны. Если нет приема при подаче сигнала на вход приемника (клемма «Ант.»), то нужно подключить антенну поочередно к сетке 1-го и далее 2-го усилителя высокой частоты, а затем — к сетке преобразователя.

Если же приемник не работает при подаче сигнала на сетку преобразователя, а усилитель низкой частоты исправен, то нужно узнать, генерирует ли 1-й гетеродин. Убедиться в наличии колебаний 1-го гетеродина можно по изменению тока, протекавшего через лампу Л5 стабилизатора напряжения.

Если при замыкании через емкость (1000— 5000 мкмкф) на землю контактов барабанного переключателя (включенного поддиапазона) контура гетеродина изменяется свечение лампы стабилизатора напряжения, то 1-й гетеродин генерирует.

Обнаружив район повреждения, нужно заняться более детальным обследованием элементов схемы для точного выяснения дефекта.

В этом случае нужно прибегнуть к измерению режима ламп (см. таблицу № 1) в районе повреждения, и если он нормальный, то при помощи пробника или омметра установить, не нарушены ли соединения в схеме.

Измерение режима ламп и проверка соединений обычно дают возможность определить причины неисправности.

При наличии сильных тресков и шумов следует отключить антенну и прослушать шумы приемника при питании его от бортового аккумулятора при неработающих моторах самолета. Если при этом мешающие трески исчезнут, то источником помех являются элементы электрооборудования самолета. Если же трески при этом не исчезнут, то необходимо проверить преобразователь МА-100М.

Минимум приборов, необходимый для ремонта приемника в мастерской, указан в гл. VII настоящей инструкции.

Указанный в таблице № 1 разброс напряжений на электродах ламп определяется разбросом допусков элементов схемы и допусков на лампы. Напряжения измеряются непосредственно на штырьках лампы, причем второй вывод высокоомного лампового вольт метра присоединяется к корпусу приемника.

При измерении напряжения накала ламп оба вывода высокоомного лампового вольтметра присоединяются к соответствующим штырькам ламповых панелей.

Измерения производятся в режиме РРЧ, ручка «Громкостью должна находиться в положении максимальной громкости. Проверка режима ламп проводится при напряжении питания $115 \text{ в} \pm 10\%$.

Если измеренные напряжения отличаются от значений приведенных в таблице, то производится тщательная проверка цепей и величин сопротивлений схемы в соответствии с данными спецификации.

После проверки цепей омметром необходимо проверить чувствительность приемника по блокам, подавая соответствующий сигнал от генератора стандартных сигналов на управляющую сетку смесителя, а также 1-й и 2-й каскады УВЧ. Предварительно проверяется с помощью звукового генератора чувствительность низкочастотного тракта приемника путем подачи звуковой частоты на сетку лампы 6Н8С. Это поможет найти неисправный узел.

Результаты проверки сверяются с приводимой ниже таблицей № 2.

Если данные измерений не соответствуют таблице № 2, то необходимо обнаружить и устранить дефект.

При подстройках контуров, производимых в случае надобности, необходимо иметь в виду следующее:

В СВЯЗИ С ТЕМ, ЧТО ШКАЛЫ НА ДАННЫЕ РАДИОПРИЕМНИКИ ИЗГОТОВЛЯЮТСЯ ФОТОСПОСОБОМ НА КАЖ-ДЫЙ РАДИОПРИЕМНИК ИНДИВИДУАЛЬНО И НЕ ЯВЛЯЮТСЯ ВЗАИМОЗАМЕНЯЕМЫМИ, ТРОГАТЬ ЭЛЕМЕНТЫ НАСТРОЙКИ КОНТУРОВ: ВХОДНЫХ ЦЕПЕЙ, 1-го УВЧ 2-го УВЧ, 1-го и 2-го ГЕТЕРОДИНОВ—КАТЕГОРИЧЕСКИ ЗАПРЕЩАЕТСЯ. НЕВЫПОЛНЕНИЕ ЭТОГО ПОВЕДЕТ К НАРУШЕНИЮ ГРАДУИРОВКИ ПРИЕМНИКА.

При необходимости подстройки контуров тракта промежуточной частоты последнюю следует производить только в том каскаде, где это необходимо.

Необходимо отметить, что подстройка фильтров промежуточной частоты требует большой аккуратности и точности. Точность настройки фильтров усилителя промежуточной частоты сильно влияет на усиление по промежуточной частоте и на полосу пропускания по промежуточной частоте.

Таблица 1

а) Примерный режим работы отдельных каскадов

№ лампы по схеме	Функция лампы	Тип лампы	Анод (в)	Экран. сетка (в)	Управ. сетка (в)	Катод (в)	Накал (в)
L_2	1-й усилитель высокой частоты.	6К4	От 75 до 110	От 80 до 105	—	От 1,0 до 1,7	От 5,7 до 6,9
L_3	2-й усилитель высокой частоты	6К4	От 75 до 105	От 80 до 105	—	От 1,0 до 1,7	От 5,7 до 6,9
L_4	Смеситель.	6А7	От 150 до 200	От 28 до 47	От 0 до -6,8	От 0,7 до 1,0	От 5,7 до 6,9
L_6	1-й гетеродин.	6Ж1П	От 120 до 160	От 20 до 50	От 0 до -2,5	—	От 5,7 до 6,9
L_7	1-й усилитель промежуточной частоты	6К4	От 70 до 130	От 80 до 100	—	От 1,0 до 3,0	От 5,7 до 6,9
L_8	2-й усилитель промежуточной частоты	6К4	От 70 до 130	От 80 до 100	—	От 1,0 до 3,0	От 5,7 до 6,9
L_9	3-й усилитель промежуточной частоты.	6К4	От 100 до 165	От 80 до 110	—	От 1,4 до 2,1	От 5,7 до 6,9
L_{10}	Детектор сигнала	$1/2$ 6Х6С	—	—	—	От 0 до 1,0	От 5,7 до 6,9
	Детектор АРЧ.	$1/2$ 6Х6С	—	—	—	От 10 до 16	—
L_{11}	Выходной каскад	6П6С	От 175 до 220	От 175 до 220	—	От 12 до 18	От 5,7 до 6,9
L_{12}	Предварительный каскад усилителя низкой частоты. Кварцевый калибратор.	$1/2$ 6Н8С $1/2$ 6Н8С	От 35 до 45 От 65 до 80	—	От 6,0 до -30	От 1,2 до 1,6	От 5,7 до 6,9
L_{13}	2-й гетеродин.	6А7	От 13 до 19	От 13 до 19	От 0 до -6,8	—	От 5,7 до 6,9

б) Ориентировочная таблица чувствительности по каскадам при выходном напряжении 15 в и одной паре телефонов

№ п/п.	Частота и характер модуляции	Куда подается сигнал	Напряжение сигнала, необходимое для получения номинального выходного напряжения	Примечание
1	$F = 1000 \text{ гц}$	На 4-ю ножку лампы 6Н8С через емкость $0,5 \div 2 \text{ мкф}$	0,3 в	При всех измерениях: 1. Тумблер — в положении «ТЛФ».
2	$f = 730 \text{ кгц}$ $M = 30\%$	На 4-ю ножку лампы 6К4 (L_9) через емкость $3 \text{ тыс.} \div 5 \text{ тыс. мкмкф.}$	0,1 \div 0,2 в	2. Ручка «Громкость» в крайнем правом положении.
3	То же	На 4-ю ножку лампы 6К4 (L_8) через емкость $3 \text{ тыс.} \div 5 \text{ тыс. мкмкф.}$	5 \div 8 мв	3. Измерения производить в режиме РРЧ.
4	То же	На 4-ю ножку лампы 6К4 (L_7) через емкость $3 \text{ тыс.} \div 5 \text{ тыс. мкмкф.}$	200 \div 300 мкв	4. Купроксный вольтметр для измерения выходного напряжения включается параллельно телефонам.
5	$f = 730 \text{ кгц}$ $M = 30\%$ $F = 1000 \text{ гц}$	На контактную пружину, соединенную с сеткой смесителя, предварительно изолированную от контакта.	50 \div 100 мкв	
6	$f = 0,143 \div 24 \text{ мгци}$ $M = 30\%$ $F = 1000 \text{ гц}$	На контактную пружину, соединенную с сеткой смесителя (предварительно изолированную от контакта барабана) через емкость 80 мкмкф.	100 \div 190 мкв	
7	То же	На контактную пружину, соединенную с сеткой лампы 2-го УВЧ (предварительно изолированную от контакта) через емкость 80 мкмкф.	10 \div 20 мкв	
8	То же	На контактную пружину, соединенную с сеткой лампы 1-го УВЧ (предварительно изолированную от контакта) через емкость 80 мкмкф.	2 \div 10 мкв	

§ 2. Список возможных неисправностей и способы их устранения

№ п/п.	Обнаруженный дефект	Возможная причина	Способ устранения дефекта
1	При включении приемника и регулировке освещения ручкой «Подсветка шкалы» лампочки не зажигаются.	Сгорел предохранитель цепи питания в приемнике.	Сменить предохранитель на исправный.
2	Дефект повторяется после смены предохранителя.	Короткое замыкание в цепи анодного напряжения — пробой одного из конденсаторов в анодной цепи.	Проверить конденсаторы.
3	Приемник не работает. Прибор показывает отсутствие высокого напряжения.	а) Обрыв в цепи высокого напряжения. б) Обрыв нити накала лампы выпрямителя. в) Пробит конденсатор фильтра выпрямителя.	Прозвонить цепи высокого напряжения и, обнаружив дефект, устранить его. Сменить лампу. Заменить конденсатор.
4	Нет высокого напряжения на экранных сетках приемника.	При работе на прием разомкнуты 6-й и 3-й контакты фишки питания.	Проверить омметром и обеспечить надежное замыкание контактов.
5	Напряжения питания в норме, но в телефоне не слышно шума приемника.	Обрыв нити накала одной из ламп приемника, неисправны телефоны.	а) Проверить по прибору режим ламп. Годность лампы 1-го гетеродина проверяется заменой на заведомо годную. Неисправную лампу заменить. б) Проверить исправность телефонов.
6	Характерный шум в телефонах, но ни на одном из диапазонов нет приема.	Нарушена цепь антенны.	Устранить обрыв.
7	При подаче на сетку лампы 6К4 (L_3) сигнала по таблице № 2, на выходе не имеем нормального напряжения 15 в	Изменилась настройка ФПЧ-4.	Подстроить в резонанс ФПЧ-4.
8	То же при подаче сигнала на сетку 6К4 (L_3) 3-го УПЧ.	Изменилась настройка ФПЧ-3.	Подстроить в резонанс ФПЧ-3.

№ п/п.	Обнаруженный дефект	Возможная причина	Способ устранения дефекта
9	То же при подаче сигнала на сетку 6К4 (L_7) 2-го УПЧ.	Изменилась настройка ФПЧ-2.	Подстроить в резонанс ФПЧ-2.
10	То же при подаче сигнала на сетку лампы 6А7 (L_4).	Изменилась настройка ФПЧ-1.	Подстроить в резонанс ФПЧ-1.
11	При включении кварцевого фильтра полоса не изменяется.	Отказал переключатель включения кварца или кварц.	Сменить переключатель или сменить кварц.
12	Отсутствуют нормальные биения частот при приеме незатухающих сигналов.	Не работает 2-й гетеродин: а) Отказал тумблер «ТЛГ—ТЛФ». б) Замыкание подстроечного конденсатора C_{124} .	а) Сменить тумблер. б) Заменить подстроечный конденсатор или устранить замыкание.
13	При вращении ручки «Громкость» в режиме АРЧ трески в телефонах.	Неисправный потенциометр R_1 .	Сменить потенциометр
14	Трески в телефонах при вращении ручки «Громкость» в режиме РРЧ.	Неисправный потенциометр R_3 .	Сменить потенциометр
15	При вращении ручки «Настройка» шкала не вращается.	Люфт в верньере.	Отвернуть контргайку и подтянуть ось верньера, затем закрепить контргайку.

§ 3. Карта прозвонки монтажа радиоприемника

При прозвонке монтажа радиоприемника необходимо учитывать:

- а) прозвонка монтажа производится с вынутыми лампами;
- б) от радиоприемника должны быть отключены все кабели;
- в) все тумблеры и переключатели на передней панели радиоприемника должны стоять в положении «Выкл.»;
- г) потенциометры для АРЧ и РРЧ должны находиться в максимальном положении;
- д) при измерениях рекомендуется пользоваться прибором АВО-5;
- е) «О» соответствует короткому замыканию;
- ж) « » соответствует обрыву цепи;
- з) величины сопротивлений даны с возможными разбросами из-за допусков, без учета погрешности измерительного прибора;
- и) прозвонка производится по отдельным блокам.

№ п/п.	Обнаруженный дефект	Возможная причина	Способ устранения дефекта
9	То же при подаче сигнала на сетку 6К4 (L_7) 2-го УПЧ.	Изменилась настройка ФПЧ-2.	Подстроить в резонанс ФПЧ-2.
10	То же при подаче сигнала на сетку лампы 6А7 (L_4).	Изменилась настройка ФПЧ-1.	Подстроить в резонанс ФПЧ-1.
11	При включении кварцевого фильтра полоса не изменяется.	Отказал переключатель включения кварца или кварц.	Сменить переключатель или сменить кварц.
12	Отсутствуют нормальные биения частот при приеме незатухающих сигналов.	Не работает 2-й гетеродин: а) Отказал тумблер «ТЛГ—ТЛФ». б) Замыкание подстроечного конденсатора C_{124} .	а) Сменить тумблер. б) Заменить подстроечный конденсатор или устранить замыкание.
13	При вращении ручки «Громкость» в режиме АРЧ трески в телефонах.	Неисправный потенциометр R_1 .	Сменить потенциометр.
14	Трески в телефонах при вращении ручки «Громкость» в режиме РРЧ.	Неисправный потенциометр R_3 .	Сменить потенциометр.
15	При вращении ручки «Настройка» шкала не вращается.	Люфт в верньере.	Отвернуть контргайку и подтянуть ось верньера, затем закрепить контргайку.

§ 3. Карта прозвонки монтажа радиоприемника

При прозвонке монтажа радиоприемника необходимо учитывать:

- а) прозвонка монтажа производится с вынутыми лампами;
- б) от радиоприемника должны быть отключены все кабели;
- в) все тумблеры и переключатели на передней панели радиоприемника должны стоять в положении «Выкл.»;
- г) потенциометры для АРЧ и РРЧ должны находиться в максимальном положении;
- д) при измерениях рекомендуется пользоваться прибором АВО-5;
- е) «О» соответствует короткому замыканию;
- ж) « » соответствует обрыву цепи;
- з) величины сопротивлений даны с возможными разбросами из-за допусков, без учета погрешности измерительного прибора;
- и) прозвонка производится по отдельным блокам. 46

а) Карта прозвонки блока «ВЧ»

Точки, между которыми измеряется сопротивление	Величина сопротивления	Цепи, охватываемые измерением
Ш-1, контакт № 1—Ш-2, контакт № 7.	0	Проводник между указанными точками
Ш-1, контакт № 2—шасси.	∞	Цепи управляющих секций ламп L_2 и L_3 .
Ш-1, контакт № 3—шасси.	19,8 ÷ 24,2 ком	$(R_{14} + R_{14a}) (R_{24} + R_{24a})$
Ш-1, контакт № 5—шасси.	46,7 ÷ 57,7 ком	$R_{14} + R_{14a} + R_{24} + R_{24a}$
Ш-1, контакт № 6—шасси.	∞	Сопротивления R_{34} , R_{35} , R_{38} . Контакт № 6—шасси.
Ш-1, контакт № 7—шасси.	∞	Цепь стабиловольта L_3
Ш-2, контакт № 1—шасси.	∞	Анодная цепь лампы L_4 .
Ш-2, контакт № 3—шасси.	∞	Контакт № 3—шасси.
Ш-2, контакт № 3—Ш-3, контакт № 1.	0	Проводник между указанными контактами.
Ш-2, контакт № 4—шасси.	∞	Контакт № 4—шасси.
Ш-2, контакт № 4—Ш-3, контакт № 2.	0	Проводник между указанными контактами.
Ш-2, контакт № 5—шасси.	∞	Контакт № 5—шасси.
Ш-2, контакт № 5—Ш-3, контакт № 3.	0	Проводник между указанными контактами.
Ш-2, контакт № 6—шасси.	∞	Контакт № 6—шасси.
Ш-2, контакт № 6—Ш-3, контакт № 4	0	Проводник между указанными контактами.
Ш-3, контакт № 7—шасси.	∞	Контакт № 7—шасси.
Лампа L_2 , контакт № 1—шасси.	0	Проводник между указанными контактами.
Лампа L_2 , контакт № 2—шасси.	0	Проводник между указанными контактами.
Лампа L_2 , контакты № 3, 5—шасси.	243 ÷ 297 ом	Сопротивление R_{12}
Лампа L_2 , контакт № 4—Ш-1, контакт № 2.	513 ÷ 627 ком	Сопротивления R_{11} , R_{65} .
Лампа L_2 , контакт № 6—Ш-1, контакт № 3.	14,85 ÷ 18,15 ком	$R_{14}(R_{14a} + R_{24} + R_{24a})$
Лампа L_2 , контакт № 8—Ш-1, контакт № 5.	29,8 36,85 ком	$R_{14} + R_{14a} + R_{24} + R_{24a}$ Сопротивления R_{17} , R_{18} .
Лампа L_2 , контакт № 7—лампа L_3 , контакт № 7.	0	Проводник между указанными контактами
Лампа L_3 , контакт № 1—шасси.	0	Проводник между указанными контактами
Лампа L_3 , контакты № 3, 5—шасси.	243 ÷ 297 ом	Сопротивление R_{21} .

Точки, между которыми измеряется сопротивление	Величина сопротивления	Цепи, охватываемые измерением
Лампа L_8 , контакт № 2— Лампа L_9 , контакт № 2.	0	Проводник между указанными контактами.
Лампа L_8 , контакты № 3, 5—шасси.	243 ÷ 517 ом	Сопротивление R_{48} .
Лампа L_8 , контакт № 6— Ш-4, контакт № 6.	14,85 ÷ 18,15 ком	$R_{49} (R_{43} + R_{43a} + R_{49a})$
Лампа L_8 , контакт № 6— шасси.	14,85 ÷ 18,15 ком	$R_{49} + R_{43} + R_{43a} + R_{49a}$
Лампа L_8 , контакт № 8— Ш-4, контакт № 7.	29,8 ÷ 36,8 ком	$R_{49a} (R_{49} + R_{43} + R_{43a})$
Лампа L_8 , контакт № 7— шасси.	0	$R_{43} + R_{49} + R_{43} + R_{43a}$
Лампа L_9 , контакт № 1— шасси.	0	Сопротивления R_{50}, R_{51}
Лампа L_9 , контакт № 2— Лампа L_{10} , контакт № 2.	0	Проводник между указанными контактами.
Лампа L_9 , контакты № 5, 3—шасси.	243 ÷ 297 ом	Проводник между указанными контактами.
Лампа L_9 , контакт № 4— шасси.	0	Сопротивление части катушки контура ФПЧ-3
Лампа L_9 , контакт № 6— Ш-4, контакт № 6.	61,2 ÷ 74,8 ком	Сопротивление R_{53} .
Лампа L_9 , контакт № 7— шасси.	0	Проводник между указанными контактами.
Лампа L_9 , контакт № 8— Ш-4, контакт № 7.	13,59 ÷ 17,05 ком	Сопротивления R_{54}, R_{55}
Лампа L_{10} , контакт № 2—Ш-4, контакт № 5.	0	Проводник между указанными контактами.
Лампа L_{10} , контакт № 3—шасси.	423 ÷ 517 ом	Сопротивление R_{59} .
Лампа L_{10} , контакт № 4—шасси.	29,7 ÷ 68,2 ком	Сопротивление R_{60} .
Лампа L_{10} , контакт № 5—шасси.	0	Сопротивление части катушки контура ФПЧ-3.
Лампа L_{10} , контакт № 7—шасси.	0	Проводник между указанными контактами.
Лампа L_{10} , контакт № 8—шасси.	495 ÷ 605 ком	Сопротивления R_{56}, R_{57} .

в) Карта прозвонки монтажа передней панели

Ш-1, контакт № 1—шасси.	∞	Изоляция C_2 при П-4 в положении «ТЛГ».
Ш-1, контакт № 2—шасси.	Часть R_3	В положении РРЧ.
	∞	В положении АРЧ.
Ш-1, контакт № 3—шасси.	∞	Изоляция конденсатора C_7 .

Точки, между которыми измеряется сопротивление	Величина сопротивления	Цепи, охватываемые измерением
Ш-1, контакт № 4—шасси.	∞	Сопротивление изоляции проводника между указанными точками.
Ш-1, контакт № 5—шасси.	324 : 397 ком	При положении П-2 — «+анода»
Ш-1, контакт № 6—шасси.	∞	При остальных положениях П-2
Ш-1, контакт № 7—шасси.	0 ÷ 2,64 мгом	Сопротивление R_1 .
Ш-1, контакт № 5—Ш-5, контакт № 3	17,6 ÷ 26,4 ком	Сопротивление R_3 .
Ш-1, контакт № 4—Ш-5, контакт № 4.	0	Проводник между указанными контактами.
Ш-1, контакт № 3—Ш-5, контакт № 5.	0	Проводник между указанными контактами.
Ш-3, контакты №№ 1, 2, 3, 4, 5, 6—шасси.	0	Проводник между указанными контактами.
Ш-5, контакт № 1—шасси.	∞	Контакты №№ 1, 2, 3, 4, 5, 6—шасси.
Ш-5, контакт № 2—шасси.	∞	Контакт № 1—шасси.
Ш-5, контакт № 6—шасси.	∞	Контакт № 2—шасси.
Ш-5, контакт № 7—шасси.	0	Проводник между указанными контактами.
Ш-6, контакт № 1—шасси.	∞	Контакт № 7—шасси.
Ш-6, контакт № 2—шасси.	0	Проводник между указанными контактами.
Ш-6, контакт № 3—шасси.	0 ÷ 2,64 мгом	При П-1 в положении РРЧ—сопротивление R_1 .
Ш-6, контакт № 4—шасси.	Часть R_1	При П-1 в положении АРЧ
Ш-6, контакт № 5—шасси.	∞	Контакт № 4—шасси.
Ш-6, контакт № 6—шасси.	0	При П-3 в положении «Выкл»
Ш-6, контакт № 6—шасси.	∞	При П-3 в положении «Вкл.»
Ш-7, контакты №№ 1, 2, 3, 4, 5—шасси.	∞	При П-3 в положении «Выкл.»
Ш-7, контакт № 6—шасси.	0	При П-4 в положении «ТЛФ».
Ш-7, контакт № 6—шасси.	∞	Изоляция конденсаторов фильтров питания и СПУ.
Ш-7, контакт № 6—шасси.	0	Проводник между указанными контактами.

Точки, между которыми измеряется сопротивление	Величина сопротивления	Цели, охватываемые измерением
--	------------------------	-------------------------------

г) Карта прозвонки монтажа блока «НЧ»

Ш-4, контакт № 1—шасси.	0	Проводник между указанными контактами.
Ш-4, контакт № 2—шасси.	∞	Изоляция конденсатора C_{166} .
Ш-4, контакт № 3—шасси.	0	Проводник между указанными контактами.
Ш-4, контакт № 4—шасси.	∞	Контакт № 4—шасси
Ш-4, контакт № 5—шасси.	∞	Изоляция цепи накала ламп.
Ш-4, контакт № 6—шасси.	∞	Изоляция экранных цепей.
Ш-4, контакт № 6—Ш-5, контакт № 5	0	Проводник между указанными контактами
Ш-4, контакт № 7—шасси.	∞	Изоляция цепи высокого напряжения
Ш-4, контакт № 5—Ш-5, контакт № 4	0	Проводник между указанными контактами.
Ш-4, контакт № 7—Ш-5, контакт № 3.	∞	Изоляция цепи СПУ.
Ш-5, контакт № 1—шасси.	∞	Контакт № 1—шасси.
Ш-5, контакт № 1—Ш-7, контакт № 1	0	Проводник между указанными контактами.
Ш-5, контакт № 2—Ш-7, контакт № 2	0	Проводник между указанными контактами.
Ш-5, контакт № 3—Ш-7, контакт № 3	0	Проводник между указанными контактами.
Ш-5, контакт № 4—Ш-7, контакт № 5	0	Проводник между указанными контактами.
Ш-5, контакт № 5—Ш-7, контакт № 4.	0	Проводник между указанными контактами.
Ш-5, контакт № 7—шасси.	∞	Контакт № 7—шасси
Ш-5, контакт № 6—шасси.	0	Проводник между указанными контактами.
Ш-6, контакт № 1—шасси.	0	Проводник между указанными контактами.
Ш-6, контакт № 3—шасси.	549 ÷ 1112 ком	
Ш-6, контакт № 5—шасси.	∞	Изоляция конденсаторов C_{35} и C_{115} .
Ш-6, контакт № 6—шасси.	∞	Анодная цепь лампы L_{12}
Ш-6, контакт № 7—шасси.	∞	Цепь высокого напряжения лампы L_{13} .
Ш-7, контакт № 6—шасси	0	Проводник между указанными контактами.
Ш-7, контакт № 6—Ш-4, контакт № 1.	0	Проводник между указанными контактами

Точки, между которыми измеряется сопротивление	Величина сопротивления	Цепи, охватываемые измерением
Лампа L_{11} , контакт № 2—шасси	0	Проводник между указанными контактами.
Лампа L_{11} , контакт № 4—Ш-5, контакт № 3.	20 ÷ 50 ом	Сопротивление R_{13} .
Лампа L_{11} , контакт № 3—Ш-5, контакт № 3.	240 ÷ 430 ом	Сопротивление R_{13} и сопротивление обмотки Тр-1.
Лампа L_{11} , контакт № 4—Лампа L_{11} , контакт № 3.	280 ÷ 400 ом	Сопротивление обмотки Тр-1.
Лампа L_{11} , контакт № 8—шасси.	900 ÷ 1100 ом	Сопротивление R_{10} .
Лампа L_{12} , контакт № 3—шасси.	0	Проводник между указанными контактами.
Лампа L_{12} , контакт № 4—шасси.	351 ÷ 429 ком	Сопротивление R_{62} .
Лампа L_{12} , контакт № 5—Лампа L_{11} , контакт № 4.	187 ÷ 229 ком	Сопротивления R_{66} , R_9 .
Лампа L_{12} , контакт № 6—шасси.	1,35 ÷ 1,65 мгом	Сопротивление R_{22} .
Лампа L_{12} , контакт № 7—Лампа L_{11} , контакт № 7.	0	Проводник между указанными контактами.
Лампа L_{13} , контакты №№ 1, 8—шасси.	0	Проводник между указанными контактами.
Лампа L_{13} , контакты №№ 3, 4—Ш-6, контакт № 7.	387 ÷ 473 ком	Сопротивления R_{32} , R_{36} .
Лампа L_{13} , контакт № 5—шасси.	297 ÷ 363 ком	Сопротивление R_{27} .
Лампа L_{13} , контакт № 7—Лампа L_{12} , контакт № 2.	0	Проводник между указанными контактами.

ГЛАВА VII

ОСНОВНЫЕ ЭЛЕКТРИЧЕСКИЕ ХАРАКТЕРИСТИКИ РАДИОПРИЕМНИКА И КРАТКАЯ МЕТОДИКА ИХ ИЗМЕРЕНИЯ

К основным электрическим характеристикам радиоприемника РПС относятся:

1. Чувствительность приемника.
2. Погрешность градуировки и запас перекрытия по диапазону.
3. Ослабление частоты по зеркальному каналу.
4. Полоса пропускания усилителя промежуточной частоты.
5. Нелинейные искажения. 52

Нормы по данным параметрам приведены в гл. I § 4 настоящей инструкции.

При измерении основных электрических характеристик радиоприемника РПС необходимо иметь следующую измерительную аппаратуру:

1. Генератор стандартных сигналов типа ГСС-6.
2. Измеритель выхода типа ИВ-4.
3. Измеритель частоты типа ИЧ-5 или ИЧ-6.
4. Звуковой генератор.
5. Измеритель нелинейных искажений типа ИНИ-10.
6. Гетеродинный волномер типа 527.
7. Вольтметр переменного тока с пределами измерений до 300в, проверенный для частоты 400 гц.

Измерение основных электрических характеристик радиоприемника производить при нормальных климатических условиях и номинальном напряжении питания 115 в.

Все измерения приемника производить с нормальной нагрузкой на выходе — одна пара высокоомных телефонов.

§ 1. Измерение чувствительности приемника

Чувствительностью приемника называется минимальная величина ЭДС в антенне (на входе приемника), которая необходима для получения на выходной нагрузке нормального напряжения. Для приемника РПС нормальным выходным напряжением является 15 в.

Порядок, измерения

Измерения производятся в трех точках каждого поддиапазона: одной средней и двух крайних с АРЧ и без АРЧ с номинальным эквивалентом антенны — емкостью 80 мккф в телефонном и телеграфном режимах,

а) Приемник и ГСС-6 включаются за 10 мин. до начала измерений. Устанавливается глубина модуляции ГСС-6 $M = 30\%$ частотой $F = 1000$ гц, АРЧ приемника выключено.

Через 10 минут после включения питания производится настройка приемника в телефонном режиме на одной из частот. Нагрузкой приемника служит одна пара высокоомных телефонов типа ТА-4 и высокоомный вольтметр переменного тока ($R = 20000$ ом). Ручка «Громкость» приемника устанавливается в положение максимального усиления. Максимальной чувствительности соответствует напряжение сигнал-генератора, при котором напряжение на нагрузке равно 15 в. При определении величины чувствительности производится подстройка входных цепей приемника до получения максимального усиления.

Для определения шумов приемника при наличии несущей модуляция ГСС-6 выключается и измеряется напряжение шумов.

53

Реальная чувствительность измеряется при соотношении напряжения шумов к напряжению сигнала 1 : 3. Если напряжение шумов менее 5 в, то замеренная максимальная чувствительность является и реальной. Если же напряжение шумов более 5 в, то ручкой «Громкость» несколько уменьшается усиление приемника до получения на выходе шумов 5 в. Затем включается модуляция ГСС-6 и увеличивается входное напряжение до получения на выходе 15 в и вновь замеряется напряжение шумов. После нескольких последовательных установок ручкой «Громкость» находится такое положение, при котором напряжение шумов с несущей будет 5 в, а выходное напряжение 15 в. Полученное при этом напряжение на входе приемника определит реальную чувствительность.

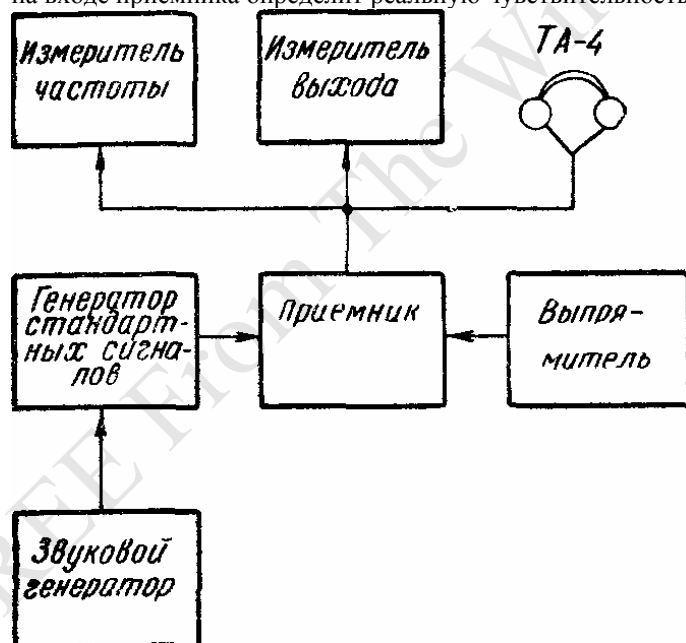


Рис. 25. Блок-схема измерения чувствительности приемника.

Без перестройки приемника включается АРЧ и производятся аналогичные измерения.

б) После измерения максимальной и реальной чувствительности в телефонном режиме без изменения настройки приемника снимается модуляция ГСС-6 и приемник переключается в телеграфный режим. АРЧ выключается. Ручка «Громкость» — в максимальном положении.

Ручкой регулятора тона телеграфных сигналов приемника устанавливается по измерителю частоты тон биений 1000 ± 100 гц. Если при этом тон биений получается в двух положениях, то ручка регулятора тона устанавливается на том положении, при котором получается большое напряжение на выходе. Величина

напряжения на входе приемника устанавливается такой, чтобы получить напряжение биений на выходе 15 в. Эта величина входного сигнала будет определять максимальную чувствительность в телеграфном режиме.

Для измерения реальной чувствительности в телеграфном режиме снимается напряжение сигнала ГСС-6, вход приемника закорачивается и измеряется напряжение собственных шумов. Реальная чувствительность в телеграфном режиме измеряется также при соотношении напряжения шумов к напряжению сигнала 1 :3. Если напряжение шумов менее 5 в, то замеренная максимальная чувствительность является реальной. Если же напряжение шумов более 5 в, то ручкой «Громкость» несколько уменьшается усиление приемника до получения на выходе шумов 5 в. Затем на вход приемника подается несущая и устанавливается входное напряжение до получения на выходе 15 в. Полученное при этом напряжение на входе приемника определит реальную чувствительность в телеграфном режиме. Не перестраивая приемника, включается АРЧ и производятся аналогичные замеры. Чувствительность при включенной АРЧ не должна отличаться более чем на 30% от замеренной в положении РРЧ. Затем приемник перестраивается последовательно на другие частоты и измеряется чувствительность в телефонном и телеграфном режимах с АРЧ и без АРЧ. Блок-схема измерений показана на рис. 25.

§ 2. Измерение погрешности градуировки и запаса по перекрытию поддиапазона

Порядок измерения

Измерения проводятся в телеграфном режиме, ручка регулятора «Тон биений» устанавливается риской против точки. Включается тумблер в положение «Калибр.» и производится калибровка шкалы приемника на частоте 15 мГц и визир фиксируется. Для измерения погрешности градуировки ручкой «Настройка» приемника устанавливается на проверяемой частоте такое положение шкалы, чтобы риска на шкале

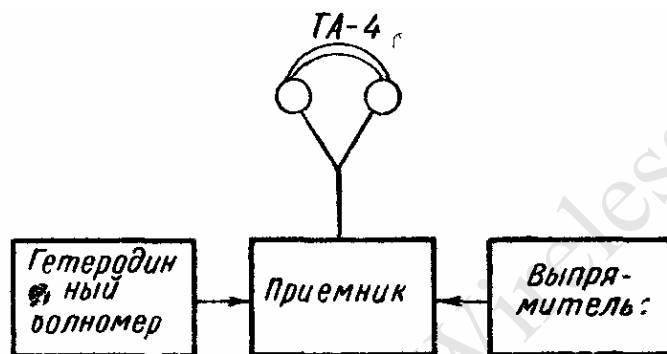


Рис. 26. Блок-схема измерения погрешности градуировки и запаса по перекрытию поддиапазона

находилась точно против визира на шторке. На соответствующей частоте диапазона калибруется гетеродинный волномер и слабо связывается со входом приемника. Вращением ручки настройки гетеродинного волномера добиваются нулевых биений в телефонах на выходе приемника, по таблице гетеродинного волномера определяется истинное значение частоты настройки и вычисляется погрешность градуировки.

Для определения диапазона частот и запаса по перекрытию проводят замеры, аналогичные вышеописанным, с той лишь разницей, что диск шкалы приемника устанавливается в крайнее правое и крайнее левое положения поочередно. Разность между частотой настройки, измеренной при крайнем положении диска шкалы приемника, и номинальной крайней частотой диапазона есть запас перекрытия в данной точке.

Запас по перекрытию на длинноволновых поддиапазонах должен быть не менее 8 кГц, на коротковолновых — не менее 30 кГц.

Блок-схема измерений показана на рис. 26.

§ 3. Измерение ослабления сигнала по зеркальному каналу

Ослаблением сигнала по зеркальному каналу называется отношение чувствительности по зеркальному каналу к чувствительности на основной частоте.

Порядок измерения

Шкала приемника устанавливается на высшую частоту поддиапазона. На вход приемника от ГСС-6 подается сигнал и измеряется реальная чувствительность. Затем, не трогая ручки настройки приемника, ГСС-6 перестраивается в сторону увеличения на удвоенную промежуточную частоту и устанавливается входной сигнал такой величины, чтобы на выходе приемника было напряжение 15 в. Напряжение ГСС-6, подаваемое на вход приемника, в этом случае, определяет чувствительность по зеркальному каналу.

Ослабление сигнала по зеркальному каналу должно быть не менее 4000 раз на частотах 18—24 мГц не менее 1000 раз

Блок-схема измерений показана на рис. 25.

§ 4. Измерение полосы пропускания усилителя промежуточной частоты

Полосой пропускания усилителя промежуточной частоты приемника называется разность частот, при которых его чувствительность оказывается в заданное число раз меньше чувствительности при резонансе.

Порядок измерения

Приемник извлекается из кожуха и на восьмую ножку лампы Л4 от ГСС-6 подается сигнал промежуточной частоты $F = 730$ кГц с частотой модуляции 400 гц и глубиной модуляции 30%. Тумблер «АРЧ—РРЧ» — в положении РРЧ, ручка регулятора громкости находится в максимальном положении, «Кварц» — выключен, ГСС-6 точно настраивается на промежуточную частоту по максимальному напряжению на выходе приемника. Затем на выходе генератора сигналов устанавливается напряжение, при котором выходное напряжение приемника равно 15 в.

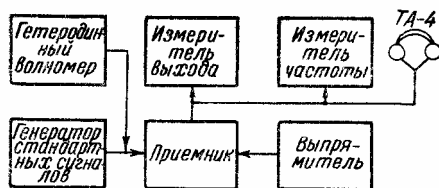


Рис. 27. Блок-схема измерения полосы пропускания приемника.

После этого напряжение ГСС-6 увеличивается в 2 раза и изменяется частота ГСС-6 в ту и другую сторону от резонанса до получения на выходе приемника напряжения 15 в. Значение частоты при обеих расстройках измеряется гетеродинным волномером. Величина расстройки ГСС-6 в обе стороны есть полоса пропускания приемника при ослаблении в 2 раза. Таким же способом измеряется полоса пропускания при ослаблении в 100 раз. В этом случае сигнал от ГСС-6 увеличивается в 100 раз.

Затем включается «Кварц», ручка регулировки полосы ставится в положение «Шир.» и вышеуказанным методом измеряется полоса пропускания при ослаблении в 2 раза и в 100 раз.

Далее производится измерение ^полосы пропускания при ослаблении в 2 раза при установке ручки регулировки полосы в положение «Узк.» .

Напряжение ГСС-6 устанавливается таким, чтобы на выходе приемника было напряжение 3 в. Затем напряжение от ГСС-6 увеличивается в 2 раза и расстраивается генератор до получения на выходе приемника напряжения 3 в. После этого выключается модуляция ГСС-6, включается второй гетеродин приемника и вращением ручки «Тон биений» устанавливаются нулевые биения на выходе приемника. Выключается второй гетеродин приемника, включается модуляция ГСС-6, вновь расстраивается ГСС-6 в сторону, противоположную первой расстройке, до получения на выходе приемника 3 в; выключается модуляция, включается 2-й гетеродин приемника и по включенному на выход частотомеру отсчитывается частота, соответствующая полосе пропускания.

Блок-схема измерений показана на рис. 27.

§ 5. Измерение коэффициента нелинейных искажений

Порядок измерения

На вход приемника от ГСС-6 подается напряжение 50 мкв, модулированное частотой 1000 гц при глубине модуляции 30%. К выходу приемника параллельно нагрузке подключается измеритель искажений. Ручкой «Громкость» устанавливается напряжение на выходе 60 в и измеряется коэффициент нелинейных искажений, величина которого должна быть не более 8%.

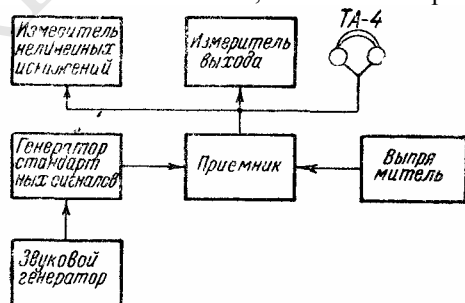


Рис. 28. Блок-схема измерения коэффициента нелинейных искажений.

При включенной АРЧ регулятор громкости приемника ставился в положение максимального усиления. На вход приемника подается

сигнал величиной 0,1 в и вновь замеряется коэффициент нелинейных искажений, который должен быть не более 10%.

Блок-схема измерений показана на рис. 28.

§ 6. Измерение режимов ламп

Режим ламп приемника и выпрямителя проверяется при номинальном напряжении питания замером напряжений с помощью лампового вольтметра на штырьках ламп или в точках с таким же потенциалом, но исключающих влияние на режим по высокой частоте.

При замере напряжений сигнал на приемник не подается, регулятор чувствительности находится в положении максимального усиления.

При проверке анодных токов ламп прибором, находящимся на передней панели приемника, стрелка прибора должна находиться в зеленом секторе шкалы. Проверку производят на всех поддиапазонах, вращая ручку «Настройка» по всему диапазону шкалы.

Режим работы смесителя проверяется на 6-м поддиапазоне:

стрелка прибора должна находиться в пределах зеленого сектора шкалы. На остальных поддиапазонах допускается изменение анодного тока смесителя за пределы зеленого сектора шкалы прибора в сторону уменьшения.

ГЛАВА VIII

ОСНОВНЫЕ ИЗМЕНЕНИЯ, ПРОИЗВЕДЕННЫЕ В РАДИОПРИЕМНИКЕ РПС

В процессе выпуска радиоприемников РПС были произведены следующие основные конструктивные и схемные изменения:

1. С сентября 1956 г.

а) для улучшения сопряжения оси верньера настройки с ведущей шестерней введено гибкое сочленение, и с целью снятия усилий с керамической оси ротора при его крайних положениях ограничительные упоры с блока КПЕ перенесены на ведущую шестерню;

б) для увеличения стабильности чувствительности приемника при изменении окружающей температуры (из-за ухудшения добротности сопротивления изоляции конденсаторов) керамические подстроечные конденсаторы типа КПК-8/30 заменены на конденсаторы с воздушным диэлектриком.

При замене в эксплуатации конденсаторов типа КПК на триммеры с воздушным диэлектриком последние крепятся на секцию поддиапазона с помощью специально придаваемой гетинаксовой шайбы. При постановке триммера необходимо обратить внимание на отсутствие замыкания гайки крепления триммера к гетинаксовой плате на секцию поддиапазона.

2. С августа 1957 г. для устранения выскакивания поводка визира в крайних положениях улитки изменена конструкция корректора шкалы, при этом ручка корректора приобрела круговое вращение.

3. С ноября 1957 г. ввиду частых случаев замыкания пластин — герметизированные подстроечные конденсаторы типа «бочонок» (в гетеродинных контурах) заменены на конденсаторы с воздушным диэлектриком.

4. С апреля 1958 г. с целью устранения поломки шкал — стеклянная шкала заменена на шкалу из органического стекла.

5. С июля 1959 г. (с приемника № 2000) введены следующие изменения:

а) для повышения стабильности частоты 1-го гетеродина от изменения питающих напряжений изменена схема 1-го гетеродина.

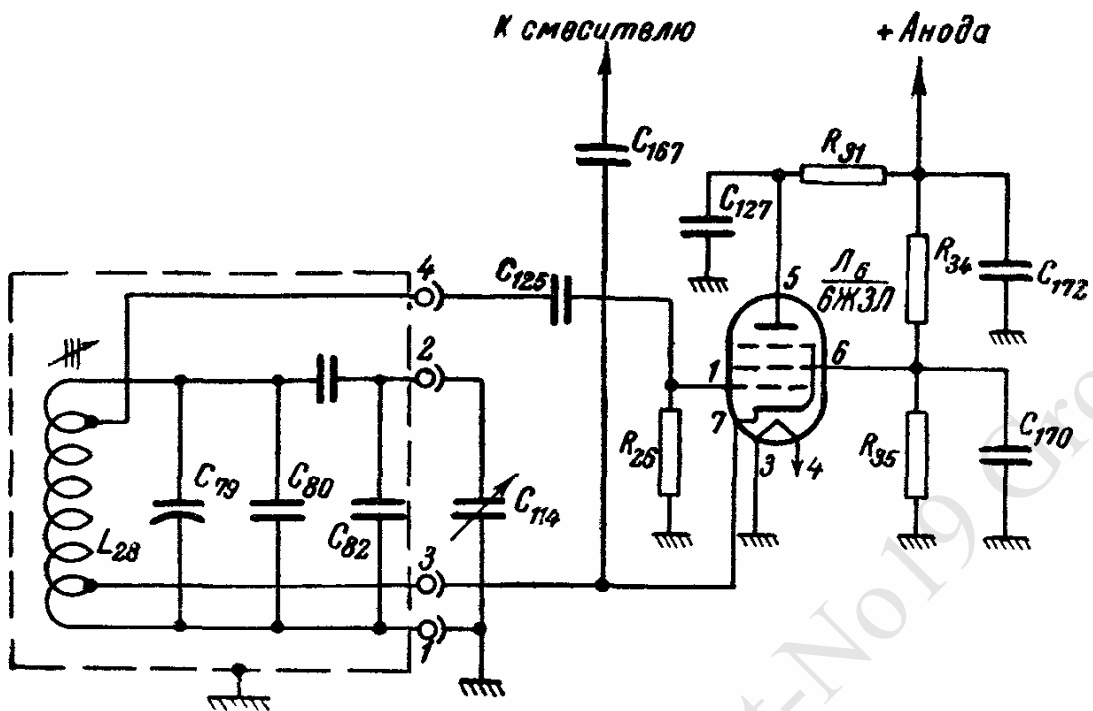


Рис. 29. Схема первого гетеродина до изменения.

Лампа 6Ж3П (Л6) заменена на 6Ж1П с соответствующим изменением режима, в связи с чем изменились величины следующих элементов:

Обозначение элемента по принципиальной схеме	Величина до изменения	Величина после изменения
R_{26}	BC-0,25-1-56 ком-II	BC-0,25-1-1000-II
R_{34}	BC-0,5-1-5,1 ком-II	BC-0,5-1-33 ком-II
R_{35}	BC-1-1-51 ком-II	BC-0,5-1-15 ком-II
R_{31}	BC-1-1-10 ком-II	Исключено
C_{125}	КТК-3С-51-1	КТК-2С-27-1
C_{127}	КБГ-И-600-0,01-II	КТК-1Д-150-II

б) изменена схема экранировки секций барабана, т. к. экраны контуров в анодных цепях 1-го и 2-го УВЧ находились под высоким напряжением.

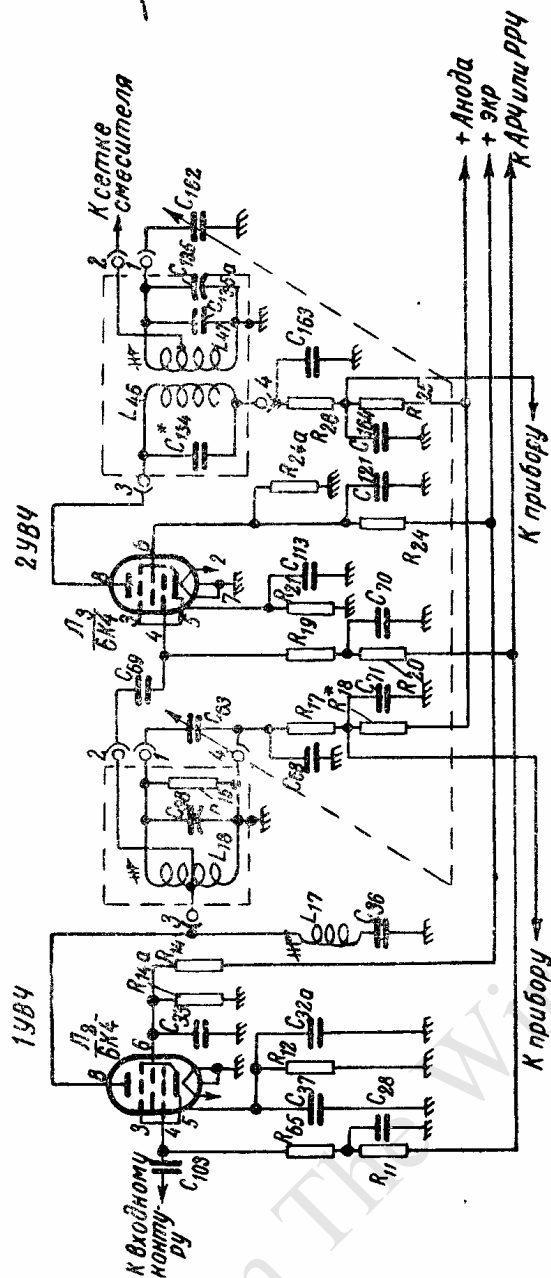


Рис. 30. Усилитель высокой частоты до изменения.

Попадание в барабанный переключатель пыли, влаги и т. д. могло привести к замыканию анодной цепи на корпус. Для устранения этого недостатка экраны всех секций барабана заземлены. Схема 1-го и 2-го УВЧ до изменения приведена на рис. 30;

в) для обеспечения запаса при регулировке подстроечными емкостями (как в процессе настройки на предприятии, так и в условиях эксплуатации), произведено изменение величин конденсаторов, стоящих параллельно им:

Обозначение элемента по принципиальной схеме	Величина до изменения	Величина после изменения
C ₅₇	КГК-1М-33-I	КТК-1М-39-II
C ₄₀	КГК-1М-12-II	КТК-1М-5-II
C ₈₈	КГК-1М-39-II	КТК-1М-33-II

г) т. к. общий ток, потребляемый приемником, в среднем составляет 0,56, а при применении предохранителя 2 а при кратковременных замыканиях, вызванных дефектами радиоламп до сгорания предохранителя, возможны были сгорания различных элементов схемы — сопротивлений, трансформаторов и т. п.

С целью исключения этого и более эффективной работы предохранителя последний заменен с 2-амперного на 1-амперный;

д) с целью упрощения крепления приемника к амортизационной раме изменена конструкция рамы и сочленение с кожухом приемника. При этом общие габариты изделия, а также размеры и расположение крепежных отверстий остались без изменения.

б. С января месяца 1960 г. (с приемника № 2114) монтаж производится цветным проводом ПМВГ 0 0,5 мм.

ГЛАВА IX

СПЕЦИФИКАЦИЯ К ПРИНЦИПИАЛЬНОЙ СХЕМЕ РАДИОПРИЕМНИКА

Наряду с сопротивлениями типа ВС, указанными в настоящей спецификации, предприятие для изготовления радиоприемника применяет сопротивление МЛТ. Сопротивления МЛТ изготавливаются мощностью от 0,5 *вт* и выше. Поэтому сопротивления ВС-0,25 и ВС-0,5 заменяются на МЛТ-0,5. Сопротивления ВС-1 и ВС-2 заменяются соответственно на МЛТ-1 и МЛТ-2.

Сопротивления типа МЛТ, указанные в спецификации, не могут заменяться сопротивлениями типа ВС.

FREE From The Wireless-Set-No19 Group

№ марк.	Наименование	Основная характеристика	Примечание
С ₁	Конденсатор связи антенны с кварцевым калибратором.	КДК-1а-М-2,5 ± 0,4 пф	
С ₂	Конденсатор фильтра АРЧ.	БГМ-2-400-0,05-II	
С ₃	Конденсатор блокировки в цепи смещения	БГМ-2-400-0,05-II	
С ₄	Конденсатор антенного фильтра	КДК-1а-М-2,5 ± 0,4 пф	
С ₅	Конденсатор блокировки в цепи смещения	КЭГ-1-В = $\frac{30}{20}$ ом	
С ₆	Конденсатор антенного фильтра	КДК-1а-М-2,5 ± 0,4 пф	
С ₇	Конденсатор развязки цепей экранных сеток	БГМ-2-400-0,05-II	
С ₉	Конденсатор связи антенны с входным контуром на 1-м поддиапазоне	КТК-1а-М-10-II	
С ₁₁	Конденсатор связи антенны с входным контуром на 2-м поддиапазоне	КТК-1а-Д-10-II	
С ₁₃	Конденсатор подстроечный входного контура на 3-м поддиапазоне	С = 3 ÷ 18 пф	
С ₁₄	Конденсатор подстроечный входного контура на 4-м поддиапазоне	С = 3 ÷ 18 пф	
С ₁₅	Конденсатор сопрягающий входного контура на 4-м поддиапазоне	ОКСО-2-500-Г-680-I	
С ₁₇	Конденсатор подстроечный входного контура на 5-м поддиапазоне	С = 3 ÷ 18 пф	
С ₁₉	Конденсатор сопрягающий входного контура на 5-м поддиапазоне	ОКСО-2-500-Г-680-I	
С ₂₀	Конденсатор подстроечный входного контура на 6-м поддиапазоне	С = 3 ÷ 18 пф	
С ₂₁	Конденсатор сопрягающий входного контура на 6-м поддиапазоне	ОКСО-2-500-Г-680-I	
С ₂₂	Конденсатор сопрягающий входного контура на 6-м поддиапазоне.	С = 3 ÷ 18 пф	
С ₂₃	Конденсатор подстроечный входного контура на 7-м поддиапазоне	КТК-3а-М-150-I	
		КТК-3а-М-150-I	С = 3 ÷ 18 пф

С25	Конденсатор сопрягающий входного контура на 7-м поддиапазоне	КТК-3а-М-150-1
С26	Конденсатор сопрягающий входного контура на 7-м поддиапазоне	КТК-1а-М-22-1
С27	Конденсатор сопрягающий входного контура на 7-м поддиапазоне	КТК-1а-М-22-1
С28	Конденсатор переменный входного контура	$C_{\text{мин}} = 20 \text{ пф}$ $C_{\text{макс}} = 300 \text{ пф}$
С29	Конденсатор развязки управляющей сетки 1-го УВЧ	КБГ-И-600-0,01-11
С30	Конденсатор блокировки сопротивления автоматического смещения оконечного УНЧ	$\frac{30}{20} \text{ ом}$
С31	Подстроечный конденсатор входного контура	$C = 5,5 \div 30 \text{ пф}$
С32	Конденсатор блокировки катода предварительного каскада УНЧ	БГМ-2-400-0,05-11
С33а	Конденсатор блокировки сопротивления автоматического смещения 1-го УВЧ	БГМ-2-400-0,05-11
С33	Конденсатор блокировки сопротивления автоматического смещения 1-го УВЧ	КБГ-И-600-0,01-11
С34	Конденсатор блокировки экранной сетки 1-го УВЧ	БГМ-2-400-0,05-11
С35*	Разделительный конденсатор УНЧ	ОКСО-5-500-Б-3300-1
С36	Конденсатор связи кварцевого калибратора с входом приемника	КТК-1а-М-33-11
С37	Конденсатор режекторного фильтра	ОКСО-2-500-Г-1000-11
С38	Конденсатор подстроечный кварцевого калибратора для коррекции частоты	КПК-1-8/30
С39	Конденсатор подстроечный контура 1-го УВЧ 1-го поддиапазона	$C = 3 \quad 18 \text{ пф}$
С40	Конденсатор шунтирующий первичную обмотку трансформатора УНЧ	ОКСО-5-500-Б-5600-11
С41	Конденсатор контура анода 1-го УВЧ на 2-м поддиапазоне	КТК-1а-М-5-11
С42	Конденсатор подстроечный контура 1-го УВЧ на 2-м поддиапазоне	$C = 3 \div 18 \text{ пф}$
	Конденсатор контура 1-го УВЧ на 3-м поддиапазоне	КТК-1а-М-22-1

Подбирается при регулировке лнр. от 4 пф до 33 пф

№ марк.	Наименование	Основная характеристика	Примечание
С ₄₃	Конденсатор подстроечный контура 1-го УВЧ на 3-м поддиапазоне	С = 3 ÷ 18 пф	
С ₄₄	Конденсатор контура 1-го УВЧ на 4-м поддиапазоне	КТК-1а-М-22-И	
С ₄₅	Конденсатор подстроечный контура 1-го УВЧ на 4-м поддиапазоне	С = 3 ÷ 18 пф	
С ₄₆	Конденсатор сопрягающий контура 1-го УВЧ на 4-м поддиапазоне	ОКСО-2-500-Г-680-1	
С ₄₈	Конденсатор контура 1-го УВЧ на 5-м поддиапазоне	КТК-1а-М-33-1	
С ₄₉	Конденсатор подстроечный контура 1-го УВЧ на 5-м поддиапазоне	С = 3 ÷ 18 пф	
С ₅₀	Конденсатор сопрягающий контура 1-го УВЧ на 5-м поддиапазоне	ОКСО-2-500-Г-680-1	
С ₅₁	Конденсатор развязки контура 1-го УВЧ на 5-м поддиапазоне	ОКСО-5-250-Б-10000-И	
С ₅₃	Конденсатор контура 1-го УВЧ на 6-м поддиапазоне	КТК-1а-М-39-И	
С ₅₃	Конденсатор подстроечный контура 1-го УВЧ на 6-м поддиапазоне	С = 3 ÷ 18 пф	
С ₅₄	Конденсатор сопрягающий контура 1-го УВЧ на 6-м поддиапазоне	КТК-3а-М-150-1	
С ₅₅	Конденсатор сопрягающий контура 1-го УВЧ на 6-м поддиапазоне	КТК-3а-М-150-1	
С ₅₆	Конденсатор развязки контура 1-го УВЧ на 6-м поддиапазоне	ОКСО-5-250-Б-10000-И	
С ₅₇	Конденсатор контура 1-го УВЧ на 7-м поддиапазоне	КТК-1а-М-39-И	
С ₅₈	Конденсатор подстроечный контура 1-го УВЧ на 7-м поддиапазоне	С = 3 ÷ 18 пф	
С ₅₉	Конденсатор сопрягающий контура 1-го УВЧ на 7-м поддиапазоне	КТК-1а-М-22-1	

С ₆₀	Конденсатор сопрягающий контура 1-го УВЧ на 7-м поддиапазоне	КТК-3а-М-150-1
С ₆₁	Конденсатор сопрягающий контура 1-го УВЧ на 7-м поддиапазоне	КТК-1а-М-22-1
С ₆₂	Конденсатор развязки контура 1-го УВЧ на 7-м поддиапазоне	ОКСО-5-250-Б-10000-11
С ₆₃	Конденсатор переменный контура 1-го УВЧ	$C_{\text{мин}} = 20 \text{ пф}$ $C_{\text{макс}} = 300 \text{ пф}$
С ₆₄	Конденсатор корректирующий кварцевого калибратора	КТК-1а-М-4 ± 0,4 пф
С ₆₅	Конденсатор фильтра в общей цепи анодного напряжения	ОКСО-2-500-Б-680-11
С ₆₆	Конденсатор фильтра в общей цепи экранного напряжения	ОКСО-2-500-Б-680-11
С ₆₇	Конденсатор фильтра в общей цепи накала ламп	ОКСО-2-500-Б-680-11
С ₆₈	Конденсатор развязки анодного контура 1-го УВЧ	БГМ-2-400-0,05-11
С ₆₉	Конденсатор связи 1-го УВЧ со 2-м УВЧ	КТК-1а-Д-150-11
С ₇₀	Конденсатор развязки управляющей сетки 2-го УВЧ	КБГ-И-600-0,01-11
С ₇₁	Конденсатор развязки сопротивления шунта 1-го УВЧ	БГМ-2-400-0,05-11
С ₇₂	Конденсатор обратной связи кварцевого калибратора	КТК-1а-Д-91-11
С ₇₃	Конденсатор фильтра в общей цепи анодного напряжения	ОКСО-2-500-Б-680-11
С ₇₄	Конденсатор фильтра в общей цепи экранного напряжения	ОКСО-2-500-Б-680-11
С ₇₅	Конденсатор фильтра в общей цепи накала ламп	ОКСО-2-500-Б-680-11
С ₇₆	Конденсатор фильтра в цепи СПУ	ОКСО-2-500-Б-680-11
С ₇₇	Конденсатор фильтра в цепи СПУ	ОКСО-2-500-Б-680-11
С ₇₉	Конденсатор подстроечный контура 1-го гетеродина на 1-м поддиапазоне	ОКСО-2-500-Б-680-11
С ₈₀	Конденсатор контура 1-го гетеродина на 1-м поддиапазоне	$C = 3 \div 18 \text{ пф}$ КТК-1а-М-39-11

№ марк.	Наименование	Основная характеристика	Примечание
С81	Конденсатор сопрягающий контура 1-го гетеродина на 1-м поддиапазоне	КТК-3а-М-100-1	
С82	Конденсатор сопрягающий контура 1-го гетеродина на 1-м поддиапазоне	КТК-1а-М-22-1	
С83	Конденсатор контура 1-го гетеродина на 2-м поддиапазоне	КТК-1а-М-22-1	
С84	Конденсатор подстроечный контура 1-го гетеродина на 2-м поддиапазоне	С = 3 ÷ 18 пф	
С85	Конденсатор сопрягающий контура 1-го гетеродина на 2-м поддиапазоне	КТК-3а-М-150-1	
С86	Конденсатор сопрягающий контура 1-го гетеродина на 2-м поддиапазоне	КТК-1а-М-22-1	
С87	Конденсатор сопрягающий контура 1-го гетеродина на 2-м поддиапазоне	КТК-1а-М-22-1	
С88	Конденсатор контура 1-го гетеродина на 3-м поддиапазоне	КТК-1а-М-33-11	
С89	Конденсатор подстроечный контура 1-го гетеродина на 3-м поддиапазоне	С = 3 ÷ 18 пф	
С90	Конденсатор сопрягающий контура 1-го гетеродина на 3-м поддиапазоне	КТК-4а-М-200-1	
С91	Конденсатор сопрягающий контура 1-го гетеродина на 3-м поддиапазоне	КТК-4а-М-200-1	
С92	Конденсатор сопрягающий контура 1-го гетеродина на 3-м поддиапазоне	КТК-4а-М-200-1	
С93	Конденсатор сопрягающий контура 1-го гетеродина на 3-м поддиапазоне	КТК-4а-М-200-1	
С94	Конденсатор контура 1-го гетеродина на 4-м поддиапазоне	КТК-1а-М-39-11	
С95	Конденсатор подстроечный контура 1-го гетеродина на 4-м поддиапазоне	С = 3 ÷ 18 пф	
С96	Конденсатор сопрягающий контура 1-го гетеродина на 4-м поддиапазоне	КТК-4а-М-200-1	

С ₉₇	Конденсатор сопрягающий контура 1-го гетеродина на 4-м поддиапазоне	КТК-4а-М-200-I
С ₉₈	Конденсатор сопрягающий контура 1-го гетеродина на 4-м поддиапазоне	КТК-2а-М-51-I
С ₉₉	Конденсатор контура 1-го гетеродина на 5-м поддиапазоне	КТК-1а-М-39-II
С ₁₀₀	Конденсатор подстроечный контура 1-го гетеродина на 5-м поддиапазоне	С = 3 ÷ 18 пф
С ₁₀₁	Конденсатор сопрягающий контура 1-го гетеродина на 5-м поддиапазоне	КТК-3а-М-100-I
С ₁₀₂	Конденсатор сопрягающий контура 1-го гетеродина на 5-м поддиапазоне	КТК-4а-М-200-I
С _{102^а}	Конденсатор сопрягающий контура 1-го гетеродина на 5-м поддиапазоне	КТК-4а-М-200-I
С ₁₀₃	Конденсатор связи 1-го УВЧ с входным контуром	КТК-1а-Д-150-II
С ₁₀₄	Конденсатор контура 1-го гетеродина на 6-м поддиапазоне	КТК-2а-М-47-I
С ₁₀₅	Конденсатор подстроечный контура 1-го гетеродина на 6-м поддиапазоне	С = 3 : 18 пф
С ₁₀₆	Конденсатор сопрягающий контура 1-го гетеродина на 6-м поддиапазоне	КТК-2а-М-51-I
С ₁₀₇	Конденсатор сопрягающий контура 1-го гетеродина на 6-м поддиапазоне	КТК-4а-М-200-I
С ₁₀₈	Конденсатор контура 1-го гетеродина на 7-м поддиапазоне	КТК-1а-М-39-II
С ₁₀₉	Конденсатор подстроечный контура 1-го гетеродина на 7-м поддиапазоне	С = 3 ÷ 18 пф
С ₁₁₀	Конденсатор сопрягающий контура 1-го гетеродина на 7-м поддиапазоне	КТК-3а-М-150-I
С ₁₁₂	Конденсатор сопрягающий контура 1-го гетеродина на 7-м поддиапазоне	КТК-1а-М-22-I
С ₁₁₃	Конденсатор блокировки сопротивления автоматического смещения 2-го УВЧ	БГМ-2-400-0,05-II
С ₁₁₄	Конденсатор переменный контура 1-го гетеродина	С _{мин} = 20 пф С _{макс} = 300 пф
С ₁₁₅	Конденсатор обратной связи кварцевого калибратора	КТК-1а-Д-33-II

№ марк.	Наименование	Основная характеристика	Примечание
С ₁₁₆	Конденсатор фильтра в общей цепи анодного напряжения	ОКСО-2-500-Б-680-II	
С ₁₁₇	Конденсатор фильтра в общей цепи экранного напряжения	ОКСО-2-500-Б-680-II	
С ₁₁₈	Конденсатор фильтра в общей цепи накала ламп	ОКСО-2-500-Б-680-II	
С ₁₁₉	Конденсатор фильтра в цепи СПУ	ОКСО-2-500-Б-680-II	
С ₁₂₀	Конденсатор фильтра в цепи СПУ	ОКСО-2-500-Б-680-II	
С ₁₂₁	Конденсатор блокировки экранной сетки 2-го УВЧ	БГМ-2-400-0,05-II	
С ₁₂₂	Конденсатор контура 2-го гетеродина	КТК-3а-Р-51-I	
С ₁₂₃	Конденсатор контура 2-го гетеродина	КТК-3а-М-150-I	
С ₁₂₄	Конденсатор переменный контура 2-го гетеродина	$C = 2 \div 7$ пф	
С ₁₂₅	Конденсатор связи управляющей сетки 1-го гетеродина с контуром	КТК-2а-С-27-II	
С ₁₂₆	Конденсатор связи управляющей сетки 2-го гетеродина с контуром	КТК-2а-М-51-I	
С ₁₂₇	Конденсатор связи блокировки в цепи анода 1-го гетеродина	КТК-1а-Д-150-II	
С ₁₂₈	Конденсатор блокировочный анодной цепи 2-го гетеродина	ОКСО-5-250-Б-10000-II	
С ₁₂₉	Конденсатор фильтра в общей цепи анодного напряжения	БГМ-2-400-0,05-II	
С ₁₃₀	Конденсатор фильтра в общей цепи экранного напряжения	КБГ-И-600-0,01-II	
С ₁₃₁	Конденсатор фильтра в общей цепи накала ламп	ОКСО-5-250-Б-10000-II	
С ₁₃₂	Конденсатор фильтра в цепи СПУ	ОКСО-2-500-Б-680-II	
С ₁₃₃	Конденсатор фильтра в цепи СПУ	ОКСО-2-500-Б-680-II	
С _{134*}	Конденсатор «Удлиняющий» в аноде 2-го УВЧ 1-го поддиапазона	ОКСО-2-500-Б-4700-II	Подбирается при регулировке от 4700 пф до 10000 пф

C ₁₈₅	Конденсатор подстроечный контура 2-го УВЧ 1-го поддиапазона	C = 3 ÷ 18 пф	Подбирается при регулировке от 4700 пф до 10000 пф
C _{185a}	Конденсатор контура анода 2-го УВЧ на 1-м поддиапазоне	КТК-1а-М-22-II	
C _{186*}	Конденсатор «Удлиняющий» в аноде 2-го УВЧ на 2-м поддиапазоне	ОКСО-5-250-Б-6800-II	
C ₁₈₇	Конденсатор подстроечный контура 2-го УВЧ на 2-м поддиапазоне	C = 3 ÷ 18 пф	Подбирается при регулировке от 330 пф до 1000 пф
C _{188*}	Конденсатор «Удлиняющий» в аноде 2-го УВЧ на 3-м поддиапазоне	ОКСО-2-500-Г-470-II	
C ₁₈₉	Конденсатор связи анода 2-го УВЧ с контуром на 3-м поддиапазоне	КТК-1а-М-5-II	
C ₁₄₀	Конденсатор подстроечный контура 2-го УВЧ на 3-м поддиапазоне	C = 3 ÷ 18 пф	Подбирается при регулировке от 240 пф до 820 пф
C _{141*}	Конденсатор «Удлиняющий» в аноде 2-го УВЧ на 4-м поддиапазоне	ОКСО-2-500-Г-470-II	
C ₄₂	Конденсатор контура 2-го УВЧ на 4-м поддиапазоне	КТК-1а-М-15-I	
C _{142*}	Конденсатор подстроечный контура 2-го УВЧ на 4-м поддиапазоне	C = 3 ÷ 18 пф	
C ₁₄₄	Конденсатор сопрягающий контура 2-го УВЧ на 4-м поддиапазоне	ОКСО-2-500-Г-680-I	
C _{146*}	Конденсатор «Удлиняющий» в аноде 2-го УВЧ на 5-м поддиапазоне	КТК-2а-Д-240-II	Подбирается при регулировке от 91 пф (КТК-1Д) до 390 пф (КТК-3Д)
C ₁₄₇	Конденсатор контура 2-го УВЧ на 5-м поддиапазоне	КТК-1а-М-22-II	
C ₁₄₈	Конденсатор подстроечный контура 2-го УВЧ на 5-м поддиапазоне	C = 3 ÷ 18 пф	Подбирается при регулировке от 68 пф до 150 пф
C ₁₄₉	Конденсатор сопрягающий контура 2-го УВЧ на 5-м поддиапазоне	ОКСО-2-500-Г-680-I	
C _{151*}	Конденсатор «Удлиняющий» в аноде 2-го УВЧ на 6-м поддиапазоне	КТК-1а-Д-91-II	

№ марк	Наименование	Основная характеристика	Примечание
С ₁₅₂	Конденсатор контура 2-го УВЧ на 6-м поддиапазоне	КТК-1а-М-33-1	
С ₁₅₃	Конденсатор подстроечный контура 2-го УВЧ на 6-м поддиапазоне	С = 3 ÷ 18 пф	
С ₁₅₄	Конденсатор сопрягающий сеточного контура смесителя на 6-м поддиапазоне	КТК-3а-М-150-1	
С ₁₅₅	Конденсатор сопрягающий сеточного контура смесителя на 6-м поддиапазоне	КТК-3а-М-150-1	
С _{156*}	Конденсатор «Удлиняющий» в аноде 2-го УВЧ на 7-м поддиапазоне	КТК-2а-М-47-11	Подбирается при регулировке от 33 пф до 62 пф
С ₁₅₇	Конденсатор контура 2-го УВЧ на 7-м поддиапазоне	КТК-1а-М-33-1	
С ₁₅₈	Конденсатор подстроечный контура 2-го УВЧ, на 7-м поддиапазоне	С = 3 ÷ 18 пф	
С ₁₅₉	Конденсатор сопрягающий контура 2-го УВЧ на 7-м поддиапазоне	КТК-3а-М-150-1	
С ₁₆₀	Конденсатор сопрягающий контура 2-го УВЧ на 7-м поддиапазоне	КТК-1а-М-22-1	
С ₁₆₁	Конденсатор сопрягающий контура 2-го УВЧ на 7-м поддиапазоне	КТК-1а-М-22-1	
С ₁₆₂	Конденсатор переменный контура 2-го УВЧ	С _{мин} = 20 пф С _{макс} = 300 пф БГМ-2-400-0,05-11	
С ₁₆₃	Конденсатор развязки в аноде 2-го УВЧ	КБГ-И-600-0,01-11	
С ₁₆₄	Конденсатор развязки сопротивления шунта 2-го УВЧ	КТК-1а-Д-150-11	
С ₁₆₅	Конденсатор связи 2-го УВЧ со смесителем	КТК-1а-Д-10-11	
С _{166*}	Конденсатор связи 2-го гетеродина с 3-м УПЧ	КТК-1а-Д-10-11	Подбирается при регулировке от 4 до 91 пф
С ₁₆₇	Конденсатор связи смесителя с 1-м гетеродином	КТК-2а-М-51-11	
С ₁₆₈	Конденсатор блокировки сопротивления автоматического смещения смесителя	БГМ-2-400-0,05-11	

C ₁₆₉	Конденсатор блокировки экранной сетки смесителя	БГМ-2-400-0,05-II
C ₁₇₀	Конденсатор блокировки экранной сетки 1-го гетеродина	КБГ-И-600-0,01-II
C ₁₇₁	Конденсатор фильтра анодного напряжения 2-го гетеродина	ОКСО-5-250-Б-100000-II
C ₁₇₂	Конденсатор развязки в анодной цепи 1-го гетеродина	БГМ-2-400-0,05-II
C ₁₇₃	Конденсатор 1-го контура кварцевого фильтра	КТК-3а-Р-51-I
C ₁₇₄	Конденсатор 1-го контура кварцевого фильтра	КТК-3а-М-150-I
C ₁₇₅	Конденсатор подстроечный 1-го контура кварцевого фильтра	C = 5 ÷ 30 <i>нф</i>
C ₁₇₆	Конденсатор развязки анодного контура ФПЧ-1 и кварцевого фильтра	БГМ-2-400-0,05-II
C ₁₇₇	Конденсатор 1-го контура ФПЧ-1	КТК-3а-Р-51-I
C ₁₇₈	Конденсатор 1-го контура ФПЧ-1	КТК-3а-М-150-I
C ₁₇₉	Конденсатор блокировки сопротивления шунта смесителя	БГМ-2-400-0,05-II
C ₁₈₀	Конденсатор полупеременный нейтринный ФПЧК	КПК-1-8/30
C _{181*}	Конденсатор связи 1-го контура со 2-м контуром ФПЧ-1	КБГ-И-400-0,03-I
C ₁₈₂	Конденсатор 2-го контура ФПЧ-1	КТК-3а-М-150-I
C ₁₈₃	Конденсатор 2-го контура ФПЧ-1	КТК-3а-Р-51-I
C ₁₈₄	Конденсатор подстроечный 2-го контура кварцевого фильтра	C = 5 ÷ 30 <i>нф</i>
C ₁₈₅	Конденсатор 2-го контура кварцевого фильтра	КТК-3а-М-130-I
C ₁₈₆	Конденсатор 2-го контура кварцевого фильтра	КТК-3а-Р-51-I
C ₁₈₇	Конденсатор развязки 1-го контура ФПЧ-1 или 1-го контура ФПЧК	КБГ-И-600-0,01-II
C ₁₈₈	Конденсатор блокировки сопротивления автоматического смещения 1-го УПЧ	БГМ-2-400-0,05-II
C ₁₈₉	Конденсатор развязки анодного контура ФПЧ-2	БГМ-2-400-0,05-II

Ставится при регулировке КБГ-И-600-0,025-II

№ марк.	Наименование	Основная характеристика	Примечание
С190	Конденсатор блокировки экранной сетки 1-го УПЧ	БГМ-2-400-0,05-II	
С191	Конденсатор развязки сопротивления шунта 1-го УПЧ	БГМ-2-400-0,05-II	
С192	Конденсатор 1-го контура ФПЧ-2	КТК-3а-Р-51-I	
С193	Конденсатор 1-го контура ФПЧ-2	КТК-3а-М-150-I	
С194*	Конденсатор связи 1-го контура со 2-м контуром ФПЧ-2	КБГ-И-400-0,03-I	
С195	Конденсатор 2-го контура ФПЧ-2	КТК-3а-М-150-I	
С196	Конденсатор 2-го контура ФПЧ-2	КТК-3а-Р-51-I	
С197	Конденсатор развязки 2-го контура ФПЧ-2	КБГ-И-600-0,01-II	
С198	Конденсатор блокировки сопротивления автоматического смещения 2-го УПЧ	БГМ-2-400-0,05-II	
С199	Конденсатор фильтра выпрямителя	КЭГ-1-В $\frac{300}{10}$ ом	Ставится при регулировке КБГ-И-600-0,025-II
С200	Конденсатор фильтра выпрямителя	КЭГ-1-В $\frac{300}{10}$ ом	
С201	Конденсатор блокировки экранной сетки 2-го УПЧ	БГМ-2-400-0,05-II	
С202	Конденсатор развязки анодного контура ФПЧ-3	БГМ-2-400-0,05-II	
С203	Конденсатор развязки сопротивления шунта 2-го УПЧ	БГМ-2-400-0,05-II	
С204	Конденсатор 1-го контура ФПЧ-3	КТК-3а-Р-51-I	
С205	Конденсатор 1-го контура ФПЧ-3	КТК-3а-М-150-I	
С206	Конденсатор связи 1-го контура со 2-м контуром ФПЧ-3	КБГ-И-400-0,03-I	
С207	Конденсатор 2-го контура ФПЧ-3	КТК-3а-М-150-I	
С208	Конденсатор 2-го контура ФПЧ-3	КТК-3а-Р-51-I	

C ₂₀₉	Конденсатор связи 3-го УПЧ со 2-м гетероди- ном	КТК-1а-Д-4-II
C ₂₁₀	Конденсатор блокировки сопротивления авто- матического смещения 3-го УПЧ	БГМ-2-400-0,05-II
C ₂₁₁	Конденсатор связи 3-го УПЧ с детектором АРЧ	КТК-1а-Д-91-II
C ₂₁₂	Конденсатор развязки анодного контура ФПЧ-4	БГМ-2-400-0,05-II
C ₂₁₃	Конденсатор блокировки экранной сетки 3-го УПЧ	БГМ-2-400-0,05-II
C ₂₁₄	Конденсатор развязки сопротивления шунта 3-го УПЧ	БГМ-2-400-0,05-II
C ₂₁₅	Конденсатор 1-го контура ФПЧ-4	КТК-3а-Р-51-I
C ₂₁₆	Конденсатор 1-го контура ФПЧ-4	КТК-3а-М-150-I
C ₂₁₇	Конденсатор связи 1-го контура ФПЧ-4 со 2-м контуром	КБГ-И-400-0,03-I
C ₂₁₈	Конденсатор 2-го контура ФПЧ-4	КТК-3а-М-150-I
C ₂₁₉	Конденсатор 2-го контура ФПЧ-4	КТК-3а-Р-51-I
C ₂₂₀	Конденсатор связи детектора сигнала с УНЧ	ОКСО-5-250-Б-10000-II
C ₂₂₁	Конденсатор, шунтирующий сопротивление на- грузки детектора	КТК-1а-Д-120-II
C ₂₂₂	Конденсатор блокировки в катоде детектора АРЧ	БГМ-2-400-0,05-II
C ₂₂₃	Конденсатор фильтра АРЧ	КБГ-1-М-400-0,1-II
C ₂₂₄	Конденсатор связи антенны с входным конту- ром на 3-м поддиапазоне	КДК-1а-Д-5 ± 0,4 <i>нф</i> 300
C ₂₄₇	Конденсатор блокировки анодной цепи	КЭГ-1-В- $\frac{50}{10}$ ом
C ₂₄₈	Конденсатор блокировки цепи смещения	КЭГ-1-В- $\frac{50}{50}$ ом

№ марк	Наименование	Основная характеристика	Примечание
R ₁	Сопротивление переменное РРГ	СП-III-ОС-5-20-гр. IV-A0,5 вт 2,2М-10%	
R ₂	Сопротивление добавочное к прибору для замера анодного напряжения	ВС-0,5-1-360 ком-II-A	Подбирается от 56 ом до 300 ом
R ₃	Сопротивление переменное РРЧ	СП-III-ОС-5-20-гр. IV-BI вт 22К-10%	Подбирается при регулировке от 3,6 ком до 15 ком
R ₄ *	Сопротивление шунта для измерения анодного тока кварцевого калибратора	ВС-0,25-1-270-II	
R ₅ *	Сопротивление шунта для измерения анодного тока 2-го гетеродина	ВС-0,25-1-10-ком-II	
R ₆	Сопротивление добавочное к прибору	Проволочное 1000 ом-II	
R ₇	Сопротивление переменное регулировки интенсивности освещения шкалы	Проволочное перем.	
R ₈	Сопротивление утечки управляющей сетки УНЧ	ВС-0,25-1-100 ком-II-A	Подбирается при регулировке от 20 ом до 51 ом
R ₉	Сопротивление отрицательной обратной связи УНЧ	ВС-0,25-1-680 ком-II-A	
R ₁₀	Сопротивление автоматического смещения выходного каскада УНЧ	ВС-1,0-1-1 ком-II	
R ₁₁	Сопротивление развязки управляющей сетки 1-го УВЧ	ВС-0,25-1-100 ком-II-A	
R ₁₂	Сопротивление автоматического смещения 1-го УВЧ	ВС-0,25-1-270-II	
R ₁₃ *	Сопротивление шунта для измерения анодного тока УНЧ	ВС-0,25-1-33-II	
R ₁₄	Сопротивление потенциометра в экранной сетке 1-го УВЧ	МЛТ-2-1-22 ком-II	
R _{14n}	Сопротивление потенциометра в экранной сетке 1-го УВЧ	МЛТ-1-1-22 ком-II	
R ₁₅ *	Сопротивление контура 1-го УВЧ 1-го поддиапазона	ВС-0,25-1-100 ком-II-A	Подбирается при регулировке от 47 ком до 180 ком

R ₁₆	Сопротивление утечки управляющей сетки кварцевого калибратора	BC-0,25-1-56 ком-II-A	Подбирается при регулировке от 100 Ом до 510 Ом
R ₁₇	Сопротивление развязки в аноде 1-го УВЧ	BC-1-1-33 ком-II-A	
R _{18*}	Сопротивление шунта для измерения анодного тока 1-го УВЧ	BC-0,25-1-270-II	Подбирается при регулировке от 100 Ом до 510 Ом
R ₁₉	Сопротивление утечки управляющей сетки 2-го УВЧ	BC-0,25-1-100 ком-II-A	
R ₂₀	Сопротивление развязки управляющей сетки 2-го УВЧ	BC-0,25-1-100 ком-II-A	
R ₂₁	Сопротивление автоматического смещения 2-го УВЧ	BC-0,25-1-270-II	
R ₂₂	Сопротивление автоматического смещения предварительного каскада УНЧ	BC-0,25-1-1,5 ком-II	
R ₂₃	Сопротивление гасящее в цепи анода кварцевого калибратора	BC-0,25-1-56 ком-II-A	
R ₂₄	Сопротивление потенциометра в экранной сетке 2-го УВЧ	МЛТ-2-1-22 ком-II	
R _{24,7}	Сопротивление потенциометра в экранной сетке 2-го УВЧ	МЛТ-1-1-22 ком-II	
R _{25*}	Сопротивление шунта для измерений анодного тока 2-го УВЧ	BC-0,25-1-270-II	
R ₂₆	Сопротивление утечки управляющей сетки 1-го гетеродина	BC-0,25-1-1,0 ком-II	
R ₂₇	Сопротивление утечки управляющей сетки 2-го гетеродина	BC-0,25-1-330 ком-II-A	
R ₂₈	Сопротивление развязки в аноде 2-го УВЧ	BC-1-1-33 ком-II-A	
R ₂₉	Сопротивление утечки 2-й сигнальной сетки смесителя	BC-0,25-1-150 ком-II-A	
R ₃₀	Сопротивление утечки 1-й сигнальной сетки смесителя	BC-0,25-1-22 ком-II-A	
R ₃₂	Сопротивление гасящее анодной цепи 2-го гетеродина	BC-0,25-1-330 ком-II-A	
R ₃₃	Сопротивление автоматического смещения смесителя	BC-0,25-1-270-I	

№ марк	Наименование	Основная характеристика	Примечание
R ₃₄	Сопротивление потенциометра в анодной цепи 1-го гетеродина	МЛТ-1-1-33 ком-II	
R ₃₅	Сопротивление потенциометра в анодной цепи 1-го гетеродина	ВС-0,5-1-15 ком-II-A	
R ₃₆	Сопротивление фильтра анодного напряжения 2-го гетеродина	ВС-0,25-1-100 ком-II-A	
R ₃₇	Сопротивление гасящее в экранной сетке смесителя	ВС-1,0-1-39 ком-II-A	
R ₃₈	Сопротивление нагрузки стабиловольта	МЛТ-2,0-1-1,8 ком-II	Ставятся последовательно
R _{38_г}	Сопротивление нагрузки стабиловольта	МЛТ-2,0-1-1,8 ком-II	
R ₃₉	Сопротивление развязки анодного контура ФПЧ-1 и кварцевого фильтра	ВС-0,5-1-33 ком-II-A	
R _{40*}	Сопротивление шунта для измерения анодного тока смесителя	ВС-0,25-1-1 ком-II	Подбирается при регулировке от 680 ом до 5,1 ком
R ₄₁	Сопротивление утечки управляющей сетки 1-го УПЧ	ВС-0,25-1-100 ком-II-A	
R _{42*}	Сопротивление автоматического смещения 1-го УПЧ	ВС-0,25-1-470-II	Подбирается при регулировке от 270 ом до 470 ом
R ₄₃	Сопротивление потенциометра в экранной сетке 1-го УПЧ	МЛТ-2-1-22 ком-II	
R _{43_г}	Сопротивление потенциометра в экранной сетке 1-го УПЧ	МЛТ-1-1-22 ком-II	
R _{44*}	Сопротивление начального смещения	МЛТ-2,0-1-180 ом-II	Подбирается при регулировке от 160 ом до 270 ом. Ставятся последовательно
R _{44_г}	Сопротивление начального смещения	МЛТ-2,0-1-180 ом-II	
R ₄₅	Сопротивление развязки анодного контура	ВС-1-1-33 ком-II-A	

R_{46}^*	Сопротивление шунта для измерения анодного тока 1-го УПЧ	BC-0,25-1-270-II	Подбирается при регулировке от 100 Ом до 470 Ом
R_{47}	Сопротивление развязки управляющей сетки 2-го УПЧ	BC-0,25-1-100 ком-II-A	Подбирается при регулировке от 270 Ом до 470 Ом
R_{48}^*	Сопротивление автоматического смещения 2-го УПЧ	BC-0,25-1-470-II	
R_{49}	Сопротивление потенциометра в экранной сетке 2-го УПЧ	МЛТ-2-1-22 ком-II	
R_{49}^*	Сопротивление потенциометра в экранной сетке 2-го УПЧ	МЛТ-1-1-22 ком-II	
R_{50}	Сопротивление развязки анодного контура ФПЧ-3	BC-0,5-1-33 ком-II-A	Подбирается при регулировке от 100 Ом до 470 Ом
R_{51}^*	Сопротивление шунта для измерения анодного тока 2-го УПЧ	BC-0,25-1-270-II	
R_{52}	Сопротивление автоматического смещения 3-го УПЧ	BC-0,25-1-270-II	
R_{53}	Сопротивление гасящее в экранной сетке 3-го УПЧ	BC-0,5-1-68 ком-II-A	
R_{54}	Сопротивление развязки анодного контура ФПЧ-4.	BC-1-1-15 ком-II-A	Подбирается при регулировке от 100 Ом до 510 Ом
R_{55}^*	Сопротивление шунта для измерения анодного тока 3-го УПЧ	BC-0,25-1-270-II	
R_{56}	Сопротивление нагрузки детектора сигнала	BC-0,25-1-220 ком-II-A	
R_{57}	Сопротивление нагрузки детектора сигнала	BC-0,25-1-330 ком-II-A	
R_{58}	Сопротивление потенциометра задержки детектора АРЧ	BC-0,25-1-680 ком-II-A	
R_{59}	Сопротивление нагрузки детектора АРЧ	BC-0,25-1-470 ком-II-A	
R_{60}^*	Сопротивление потенциометра задержки детектора АРЧ	BC-0,25-1-47 ком-II-A	Подбирается при регулировке от 33 ком до 62 ком
R_{61}	Сопротивление фильтра АРЧ	BC-0,25-1-100 ком-II-A	
R_{62}	Сопротивление утечки сетки предварительного усилителя низкой частоты	BC-0,25-1-390 ком-II-A	

№ марк	Наименование	Основная характеристика	Примечание	
R_{e65}^*	Сопротивление делителя усилителя низкой частоты	BC-0,25-1-390 ком-II-A	Подбирается при регулировке от 220 ком до 680 ком	
R_{e66}	Сопротивление утечки сетки 1-го УВЧ	BC-0,25-1-470 ком-II-A		
L_1	Сопротивление анодной нагрузки предварительного каскада УНЧ	BC-0,25-1-300 ком-II-A		
L_2	Дроссель ВЧ антенного фильтра	$L = 0,1 \pm 20\%$ мкГн		
L_3	Дроссель ВЧ антенного фильтра	$L = 0,1 \pm 20\%$ мкГн		
L_4	Антенная катушка 1-го поддиапазона	$L = 13300 \pm 5\%$ мкГн		
L_5	Катушка входного контура 1-го поддиапазона	$L = 5100 \pm 5\%$ мкГн		
L_6	Антенная катушка на 2-м поддиапазоне	$L = 4500 \pm 5\%$ мкГн		
L_7	Катушка входного контура на 2-м поддиапазоне	$L = 1200 \pm 5\%$ мкГн		
L_8	Катушка входного контура на 3-м поддиапазоне	$L = 18,6 \pm 5\%$ мкГн		
L_9	Катушка входного контура на 4-м поддиапазоне	$L = 6,8 \pm 5\%$ мкГн		
L_{10}	Катушка входного контура на 5-м поддиапазоне	$L = 1,9 \pm 10\%$ мкГн		
L_{11}	Катушка входного контура на 6-м поддиапазоне	$L = 0,85 \pm 10\%$ мкГн		
L_{12}	Катушка входного контура на 7-м поддиапазоне	$L = 0,4 \pm 10\%$ мкГн		
L_{13}	Антенная катушка на 3-м поддиапазоне	$L = 78 \pm 10\%$ мкГн		
L_{14}	Антенная катушка на 4-м поддиапазоне	$L = 29,5 \pm 10\%$ мкГн		
L_{15}	Антенная катушка на 5-м поддиапазоне	$n = 9$ витков		
L_{16}	Антенная катушка на 6-м поддиапазоне	$n = 8$ витков		
L_{17}	Антенная катушка на 7-м поддиапазоне	$n = 6$ витков		
L_{18}	Катушка индуктивности режекторного фильтра	$L = 28 \pm 5\%$ мкГн		
L_{19}	Катушка индуктивности контура 1-го УВЧ 1-го поддиапазона	$L = 4650 \pm 5\%$ мкГн		

L ₁₉	Катушка контура 1-го УВЧ на 2-м поддиапазоне	$L = 1050 \pm 5\%$ мкГн
L ₂₀	Катушка контура 1-го УВЧ на 3-м поддиапазоне	$L = 17,0 \pm 5\%$ мкГн
L ₂₁	Катушка контура 1-го УВЧ на 4-м поддиапазоне	$L = 15 \pm 5\%$ мкГн
L ₂₂	Катушка контура 1-го УВЧ на 5-м поддиапазоне	$L = 1,9 \pm 10\%$ мкГн
L ₂₃	Катушка контура 1-го УВЧ на 6-м поддиапазоне	$L = 0,85 \pm 10\%$ мкГн
L ₂₄	Катушка контура 1-го УВЧ на 7-м поддиапазоне	$L = 0,46 \pm 10\%$ мкГн
L ₂₅	Дроссель фильтра в общей цепи анодного напряжения	$L = 0,5 \pm 10\%$ мкГн
L ₂₆	Дроссель фильтра в общей цепи экранного напряжения	$L = 0,5 \pm 10\%$ мкГн
L ₂₇	Дроссель фильтра в общей цепи накала ламп	$L = 0,5 \pm 10\%$ мкГн
L ₂₈	Катушка контура 1-го гетеродина на 1-м поддиапазоне	$L = 230 \pm 5\%$ мкГн
L ₂₉	Катушка контура 1-го гетеродина на 2-м поддиапазоне	$L = 140 \pm 5\%$ мкГн
L ₃₀	Катушка контура 1-го гетеродина на 3-м поддиапазоне	$L = 12 \pm 5\%$ мкГн
L ₃₁	Катушка 1-го гетеродина на 4-м поддиапазоне	$L = 4,55 \pm 10\%$ мкГн
L ₃₂	Катушка контура 1-го гетеродина на 5-м поддиапазоне	$L = 1,85 \pm 10\%$ мкГн
L ₃₃	Катушка контура 1-го гетеродина на 6-м поддиапазоне	$L = 0,75 \pm 10\%$ мкГн
L ₃₄	Катушка контура 1-го гетеродина на 7-м поддиапазоне	$L = 0,54 \pm 10\%$ мкГн
L ₃₅	Дроссель фильтра в общей цепи анодного напряжения	$L = 0,5 \pm 10\%$ мкГн
L ₃₆	Дроссель фильтра в общей цепи экранного напряжения	$L = 0,5 \pm 10\%$ мкГн
L ₃₇	Дроссель фильтра в общей цепи накала ламп	$L = 0,5 \pm 10\%$ мкГн

№ марк.	Наименование	Основная характеристика	Примечание
L ₃₈ L ₃₉	Дроссель фильтра в цепи СПУ Дроссель фильтра в цепи СПУ	L = 0,5 ± 10 ⁰ / ₀ мкГн L = 0,5 ± 10 ⁰ / ₀ мкГн	
L ₄₀ L ₄₁	Катушка индуктивности контура 2-го гетеродина Дроссель фильтра в общей цепи анодного напряжения	L = 100 ± 10 ⁰ / ₀ мкГн L = 560 ± 10 ⁰ / ₀ мкГн	
L ₄₂	Дроссель фильтра в общей цепи экранного напряжения	L = 1600 ± 10 ⁰ / ₀ мкГн	
L ₄₃ L ₄₄ L ₄₅ L ₄₆	Дроссель фильтра в общей цепи накала ламп Дроссель фильтра в цепи СПУ Дроссель фильтра в цепи СПУ Катушка связи анода 2-го УВЧ с контуром на 1-м поддиапазоне	L = 3 ± 10 ⁰ / ₀ мкГн L = 0,5 ± 10 ⁰ / ₀ мкГн L = 0,5 ± 10 ⁰ / ₀ мкГн L = 760 ± 10 ⁰ / ₀ мкГн	
L ₄₇ L ₄₈	Катушка контура 2-го УВЧ 1-го поддиапазона Катушка связи анода 2-го УВЧ с контуром на 2-м поддиапазоне	L = 4700 ± 5 ⁰ / ₀ мкГн L = 200 ± 5 ⁰ / ₀ мкГн	
L ₅₀ L ₅₁	Катушка контура 2-го УВЧ на 2-м поддиапазоне Катушка связи анода 2-го УВЧ с контуром на 3-м поддиапазоне	L = 1050 ± 5 ⁰ / ₀ мкГн L = 30 ± 5 ⁰ / ₀ мкГн	
L ₅₂ L ₅₃	Катушка контура 2-го УВЧ на 3-м поддиапазоне Катушка связи анода 2-го УВЧ с контуром на 4-м поддиапазоне	L = 19,5 ± 5 ⁰ / ₀ мкГн L = 15 ± 10 ⁰ / ₀ мкГн	
L ₅₄ L ₅₅	Катушка контура 2-го УВЧ на 4-м поддиапазоне Катушка связи анода 2-го УВЧ с контуром на 5-м поддиапазоне	L = 5,8 ± 5 ⁰ / ₀ мкГн n = 12 витков	
L ₅₆ L ₅₇	Катушка контура 2-го УВЧ на 5-м поддиапазоне Катушка связи анода 2-го УВЧ с контуром на 6-м поддиапазоне	L = 1,9 ± 10 ⁰ / ₀ мкГн n = 8 витков	

L_{58}	Катушка контура 2-го УВЧ на 6-м поддиапазоне	$L = 0,85 \pm 10\% \text{ мкГн}$
L_{59}	Катушка связи анода 2-го УВЧ с контуром на 7-м поддиапазоне	$n = 6 \text{ витков}$
L_{60}	Катушка контура 2-го УВЧ на 7-м поддиапазоне	$L = 0,46 \pm 10\% \text{ мкГн}$
L_{61}	Катушка индуктивности 1-го контура кварцевого фильтра	$L = 190 \pm 10\% \text{ мкГн}$
L_{62}	Катушка индуктивности 2-го контура кварцевого фильтра	$L = 100 \pm 10\% \text{ мкГн}$
L_{63}	Катушка индуктивности 1-го контура ФПЧ-1	$L = 100 \pm 10\% \text{ мкГн}$
L_{64}	Катушка индуктивности 2-го контура ФПЧ-1	$L = 100 \pm 10\% \text{ мкГн}$
L_{65}	Катушка индуктивности 1-го контура ФПЧ-2	$L = 100 \pm 10\% \text{ мкГн}$
L_{66}	Катушка индуктивности 2-го контура ФПЧ-2	$L = 100 \pm 10\% \text{ мкГн}$
L_{67}	Катушка индуктивности 1-го контура ФПЧ-3	$L = 100 \pm 10\% \text{ мкГн}$
L_{68}	Катушка индуктивности 2-го контура ФПЧ-3	$L = 100 \pm 10\% \text{ мкГн}$
L_{69}	Катушка индуктивности 1-го контура ФПЧ-4	$L = 100 \pm 10\% \text{ мкГн}$
L_{70}	Катушка индуктивности 2-го контура ФПЧ-4	$L = 100 \pm 10\% \text{ мкГн}$
Тр-1	Выходной трансформатор	
Тр-2	Трансформатор силовой	
Др-1	Дроссель фильтра выпрямителя	
Ф-1	Фишка питания	
Ф-2	Фишка выпрямителя	
L_1	Неоновая лампа	МН-3
L_2	Лампа 1-го каскада УВЧ	6К4
L_3	Лампа 2-го каскада УВЧ	6К4
L_4	Лампа смесителя	6А7
L_5	Стабилитрон	СГ-4С
L_6	Лампа 1-го гетеродина	6Ж1П
L_7	Лампа 1-го каскада УПЧ	6К4

FRONTIER Group
 Patent-No19 Group

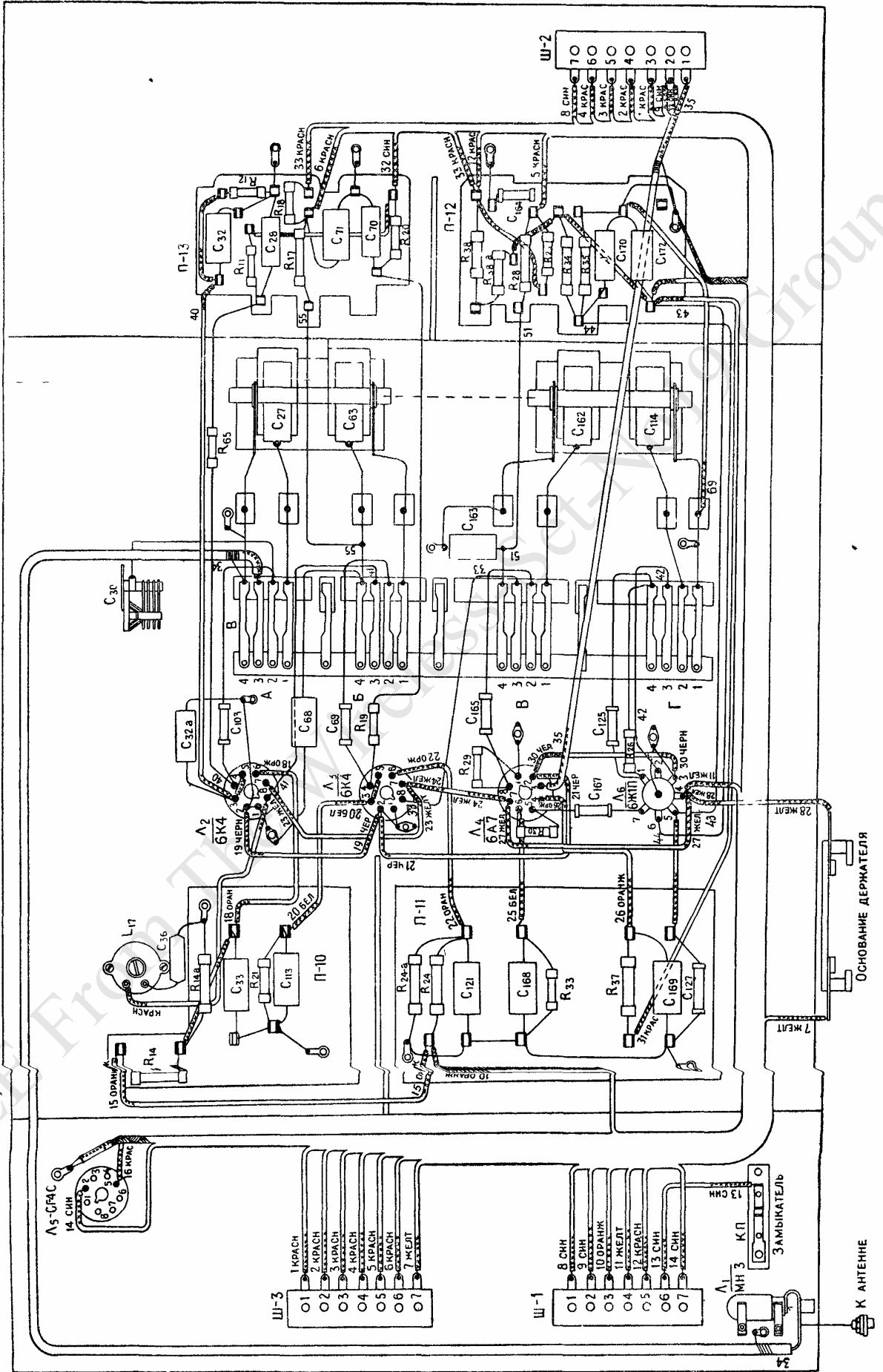
№ марк.	Наименование	Основная характеристика	Примечание
Л ₈	Лампа 2-го каскада УПЧ	6К4	
Л ₉	Лампа 3-го каскада УПЧ	6К4	
Л ₁₀	Лампа детектора сигнала и детектора АРЧ	6Х6С	
Л ₁₁	Лампа оконечного УНЧ	6П6С	
Л ₁₂	Лампа кварцевого калибратора и предварительного каскада УНЧ	6Н8С	
Л ₁₃	Лампа 2-го гетеродина	6А7	
Л ₁₄	Лампа выпрямителя	5Ц4С	
Л ₁₅	Лампочка подсветки шкалы	МН-14; 6,3 × 0,28 а	
Л ₁₆	Лампочка подсветки шкалы	МН-14; 6,3 × 0,28 а	
В-1	Тумблер	Переключатель «АРЧ—РРЧ»	
П-2	Переключатель шунтов для измерения режима ламп	«Калибр. — Выкл.»	
В-3	Тумблер	«ТЛФ—ТЛГ»	
В-4	Тумблер	«Питание»	
В-5	Тумблер		
П-6	Переключатель кварцевого фильтра	1 мгц	
КВ-1	Кварц—генераторный	730 кГц	
КВ-2	Кварц—резонаторный	1 а	
Пр-1	Предохранитель		

Таблица 3

НАМОТОЧНЫЕ ДАННЫЕ ТРАНСФОРМАТОРОВ И ДРОССЕЛЕЙ

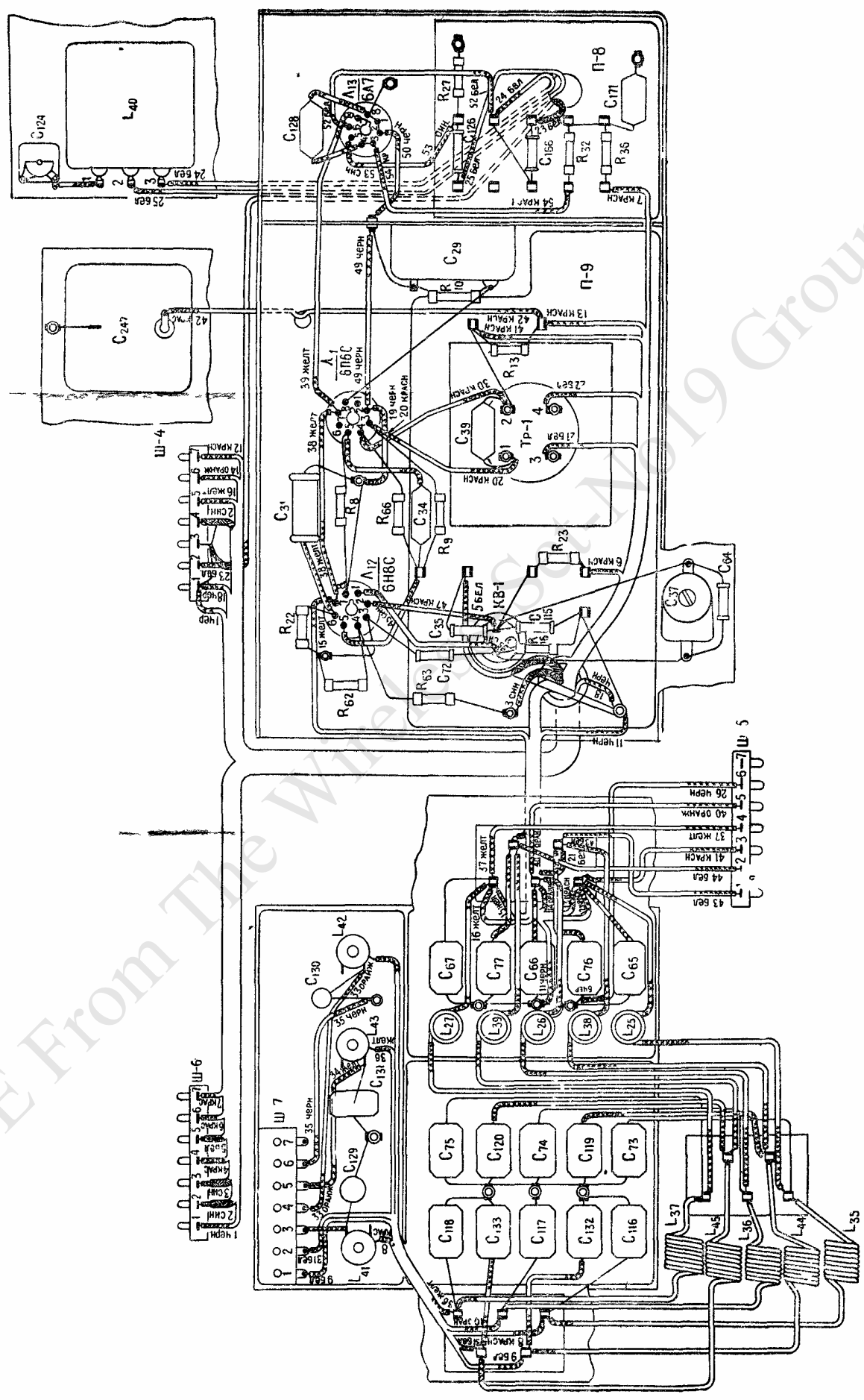
№ п/п	Название детали	Обознач. в принципиал. схеме	№№ заводских чертежей	Оформление	Количество витков	Количество слоев	Количество витков в слое	Сопротивлен. постоянному току	Наименован. провода	Электрическая схема
1	Дроссель выпрямителя	Др-1	ИЖ5.750.005	О	~1680	24	70	70 ÷ 80 Ом	ПЭЛ Ø 0,2	
2	Дроссели вы-сокой частоты	L_{25}, L_{35}, L_{41} L_{27}, L_{37}, L_{43} L_{26}, L_{36}, L_{42}	ИЖ5.752.003 ИЖ5.752.002 ИЖ5.750.004	О	2×100 29 3×150	2секции 1 3секции	100 29 150	7,8 ÷ 8,9 Ом 0,02 ÷ 0,03 Ом 41 ÷ 51 Ом	ПЭЛШО Ø 0,15 ПЭЛ-1 Ø 1,0 ПЭЛШО Ø 0,1	
3	Силовой трансформатор	Тр-2	ИЖ5.714.000	О	207 760 9 12	5 7 1 1	4 слоя-по 41 в 1 слой-43 в 6 сл-по 110 в 1 сл-100 в 9 12	2,18 ÷ 2,38 Ом 50 ÷ 60 Ом 0,042 ÷ 0,05 Ом 0,02 ÷ 0,036 Ом	ПЭЛ Ø 0,49 ПЭЛ Ø 0,2 ПЭЛ Ø 0,93 ПЭЛ Ø 1,35	
4	Выходной трансформатор	Тр-1	В-13075-502	О	~1900 ~1530	19 14	100 13 сл.-110 в 1 слой-400 в	220 ÷ 380 Ом 260 ÷ 400 Ом	ПЭЛ Ø 0,1 ПЭЛ Ø 0,09	

ЭЛЕКТРОМОНТАЖНАЯ СХЕМА БЛОКА ВЫСОКОЙ ЧАСТОТЫ



Примечание: Номера электрических элементов соответствуют номерам элементов принципиальной схемы

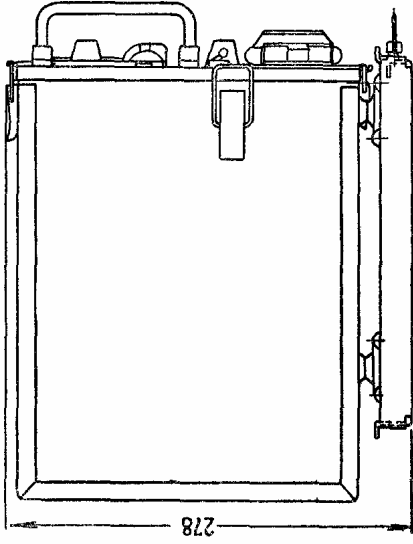
ЭЛЕКТРОМОНТАЖНАЯ СХЕМА БЛОКА НИЗКОЙ ЧАСТОТЫ



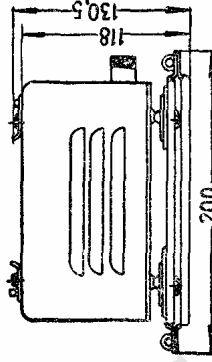
Примечание. Номера электрических элементов соответствуют номерам элементов принципиальной схемы

ЧЕРТЕЖ РАДИОПРИЕМНИКА

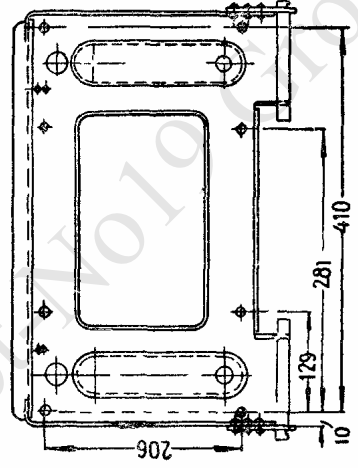
ГАБАРИТНО-УСТАНОВОЧНЫЙ



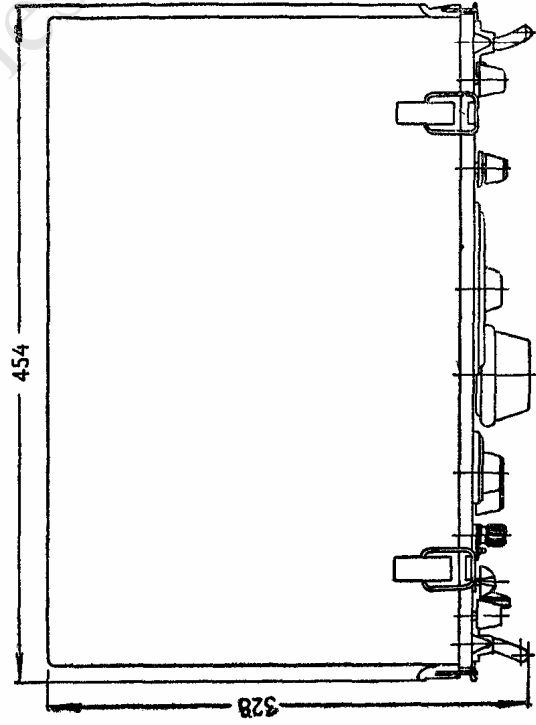
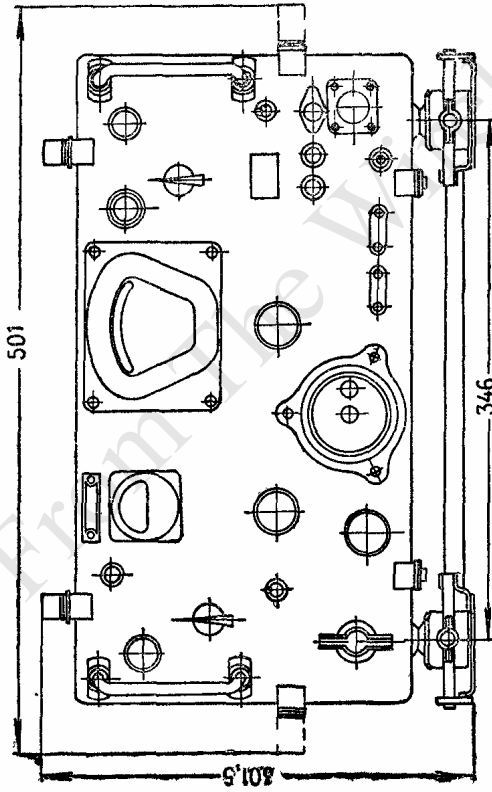
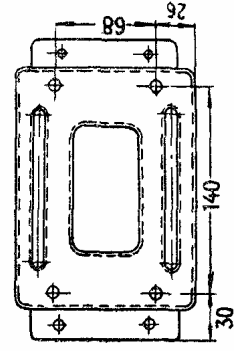
Выпрямитель



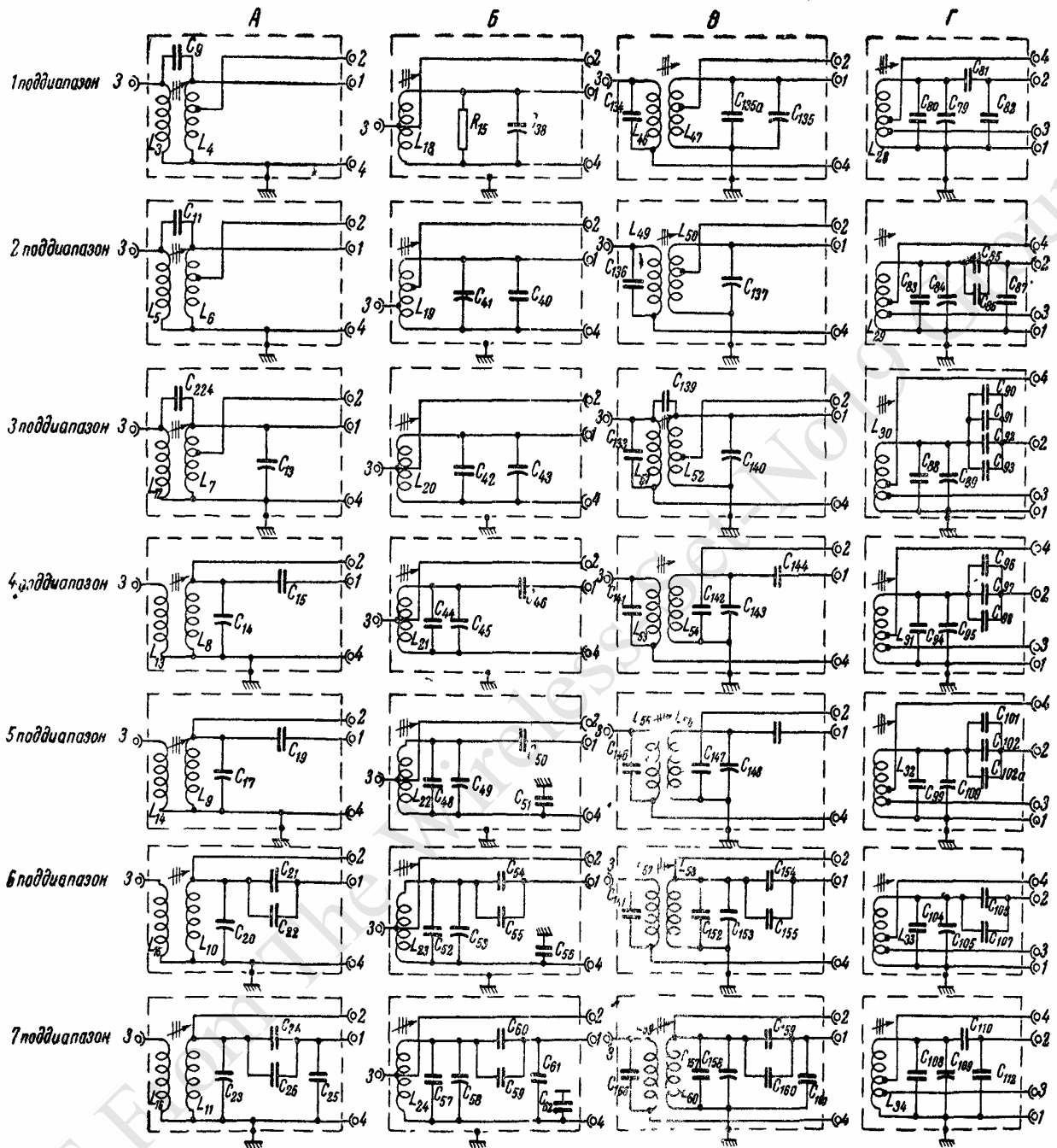
РАМА ПРИЕМНИКА



РАМА ВЫПРЯМИТЕЛЯ



ПРИНЦИПИАЛЬНАЯ СХЕМА СЕКЦИЙ БАРАБАНА



ОГЛАВЛЕНИЕ

Стр.

ГЛАВА I

Назначение и основные данные радиоприемника РПС

§ 1. Назначение	3
§ 2. Состав радиоприемного устройства	—
§ 3. Вес и габаритные размеры блоков радиоприемного устройства	—
§ 4. Характеристики приемника	—

ГЛАВА II

Схема радиоприемника

§ 1. Входное устройство радиоприемника	6
§ 2. Усилитель высокой частоты	8
§ 3. Смеситель	—
§ 4. Первый гетеродин	11
§ 5. Усилитель промежуточной частоты	12
§ 6. Кварцевый фильтр	14
§ 7. Детектор	15
§ 8. Автоматическая и ручная регулировка чувствительности	16
§ 9. Второй гетеродин	18
§ 10. Кварцевый калибратор	19
§ 11. Усилитель низкой частоты	20
§ 12. Питание приемника	21

ГЛАВА III

Конструкция радиоприемника

1. Передняя панель	23
2. Конструкция верньерного механизма	—
3. Конструкция блока высокой частоты	26
4. Конструкция блока промежуточной частоты	29
Конструкция фильтра промежуточной частоты и кварцевого фильтра	30
5. Конструкция блока низкой частоты	31
6. Конструкция выпрямителя	32

ГЛАВА IV

Разборка и сборка радиоприемника

1. Снятие блока промежуточной частоты	34
2. Снятие передней панели	—
3. Снятие блока низкой частоты	35
4. Разборка блока высокой частоты	—
5. Сборка приемника	—

85

ГЛАВА V**Инструкция по эксплуатации радиоприемника**

§ 1.	Установка приемника на самолете	36
§ 2.	Правила эксплуатации радиоприемника	38
	а) уход за приемником	—
	б) уход за преобразователем МА-100М	39
§ 3.	Регламентные работы	—
	а) предполетное техническое обслуживание приемника	—
	б) послеполетное техническое обслуживание приемника	—
	в) периодическое техническое обслуживание приемника	40

ГЛАВА VI**Ремонт радиоприемника**

§ 1.	Общие указания по отысканию поврежденных радиоприемника	40
	а) Примерный режим работы отдельных каскадов — таблица 1	43
	б) Ориентировочная таблица чувствительности по каскадам при выходном напряжении 15 в и одной паре телефонов — таблица 2	44
§ 2.	Список возможных неисправностей и способы их устранения	45
§ 3.	Карта прозвонки монтажа радиоприемника	46
	а) Карта прозвонки блока «ВЧ»	47
	б) Карта прозвонки блока «ПЧ»	48
	в) Карта прозвонки монтажа передней панели	49
	г) Карта прозвонки монтажа блока «НЧ»	51

ГЛАВА VII**Основные электрические характеристики радиоприемника и краткая методика их измерения**

§ 1.	Измерение чувствительности приемника	53
§ 2.	Измерение погрешности градуировки и запаса по перекрытию поддиапазона	55
§ 3.	Измерение ослабления сигнала по зеркальному каналу	—
§ 4.	Измерение полосы пропускания усилителя промежуточной частоты	56
§ 5.	Измерение коэффициента нелинейных искажений	57
§ 6.	Измерение режимов ламп	—

ГЛАВА VIII**Основные изменения, произведенные в радиоприемнике РПС**

58

ГЛАВА IX**Спецификация к принципиальной схеме радиоприемника**

61

Список рисунков

Рис. 1	— Общий вид радиоприемника РПС	4
Рис. 2	— Входное устройство радиоприемника	6
Рис. 3	— Блок-схема радиоприемника	7
Рис. 4	— Усилитель высокой частоты	9
Рис. 5	— Смеситель	10
Рис. 6	— Первый гетеродин	12

	Стр.
Рис. 7 — Усилитель промежуточной частоты	13
Рис. 8 — Кварцевый фильтр	15
Рис. 9 — Детектор сигнала и детектор АРЧ	16
Рис. 10 — Автоматическая и ручная регулировка чувствительности	17
Рис. 11 — Второй гетеродин	18
Рис. 12 — Кварцевый калибратор	19
Рис. 13 — Усилитель низкой частоты	20
Рис. 14 — Схема выпрямителя	22
Рис. 15 — Вид радиоприемника без кожуха	23
Рис. 16 — Передняя панель	24
Рис. 17 — Монтаж передней панели	25
Рис. 18 — Верньерный механизм	26
Рис. 19 — Блок «ВЧ»	27
Рис. 20 — Секция барабана	28
Рис. 21 — Блок «ПЧ»	30
Рис. 22 — Блок «НЧ»	31
Рис. 23 — Блок «В»	33
Рис. 24 — Кинематическая схема элементов переключения и настройки	—
Рис. 25 — Блок-схема измерения чувствительности приемника	54
Рис. 26 — Блок-схема измерения погрешности градуировки и запаса по перекрытию поддиапазона	55
Рис. 27 — Блок-схема измерения полосы пропускания приемника	56
Рис. 28 — Блок-схема измерения коэффициента нелинейных искажений	57
Рис. 29 — Схема 1-го гетеродина до изменения	59
Рис. 30 — Усилитель высокой частоты до изменения	60

Список таблиц

Таблица 1 — Примерный режим работы отдельных каскадов	43
Таблица 2 — Ориентировочная таблица чувствительности по каскадам при выходном напряжении 15 в и одной паре телефонов	44
Таблица 3 — Намоточные данные трансформаторов и дросселей	83

Список приложений

Приложения	84
----------------------	----

FREE From The Wireless-Set No19 Group