



ÉCOLE D'APPLICATION DES TRANSMISSIONS

—●—  
DIRECTION DE L'INSTRUCTION  
—

**LE POSTE A MODULATION DE FRÉQUENCE**

**TR-PP-11-B**



For free by  
[RadioManual.eu](http://RadioManual.eu)



# **SOMMAIRE**

**Chapitre I — Caractéristiques générales.**

**Chapitre II — Constitution.**

**Chapitre III — Description et rôle des organes.**

**Chapitre IV — Réglages et exploitation.**

**Chapitre V — Entretien.**

## CHAPITRE I

---

### CARACTERISTIQUES GENERALES DU POSTE TR-PP-11-B

---

#### 1-1. — GENRE.

Le poste TR-PP-11-B est un émetteur-récepteur portatif transistorisé de conception et réalisation françaises.

Il est destiné à remplacer le TR-PP-8A.

#### 1-2. — MODE DE FONCTIONNEMENT.

- Téléphonie à modulation de fréquence (F3).
- Trafic en alternat.
- Ensemble compatible avec les matériels : TR-PP-8A, TR-PP-13A, AN/PRC-10, poste B de l'AN/GRC-5, AN/GRC-7 et les dérivés, tous les postes répondant aux caractéristiques de l'OTAN.

#### 1-3. — GAMME.

- Bande de 47 à 56,950 MHz.
- Six fréquences pré-réglées choisies parmi les 200 canaux espacés de 50 kHz.

#### 1-4. — PUISSANCE D'EMISSION.

- 0,3 à 0,5 watt.

#### 1-5. — PORTEE.

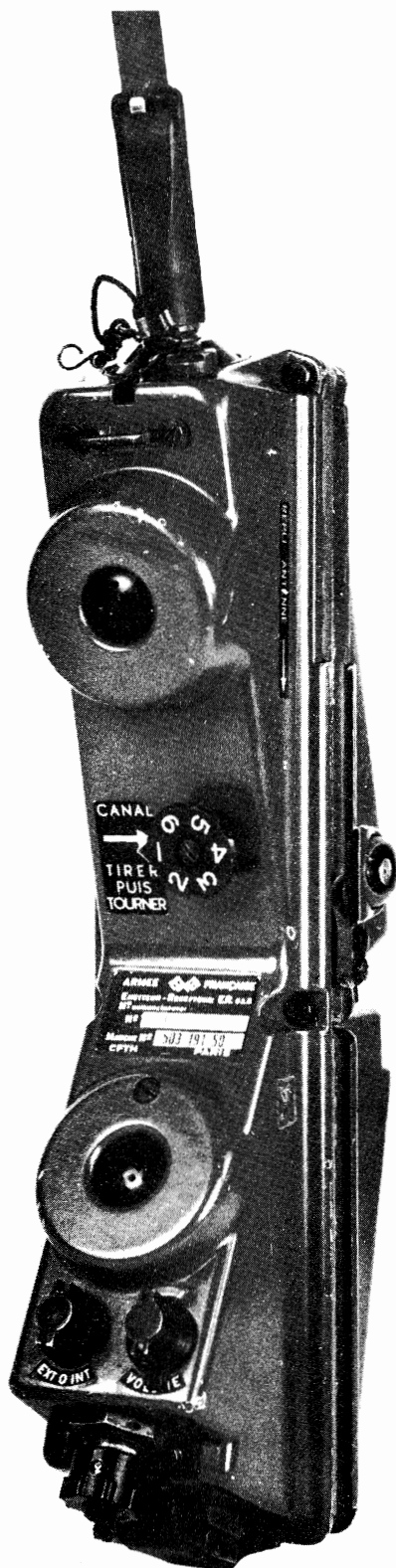
- De 2 à 3 km, selon la configuration du terrain.

#### 1-6. — ALIMENTATION.

— Soit par une pile PS28 (identique à celles du TR-PP-13-A), soit par un accumulateur au cadmium-nickel assurant une autonomie de fonctionnement d'environ 48 h (1/10 émission).

#### 1-7. — POIDS ET ENCOMBREMENT.

Appareil léger et maniable pesant 2 kg en ordre de marche.



LE POSTE RADIO TR-PP-11-B  
( Vue d'ensemble )

Fig. 1

**1-8. \_ EMPLOI.**

- \_ Liaisons intérieures des compagnies d'Infanterie au combat.

**1-9. \_ DOCUMENTATION.**

- \_ Notice d'utilisation et d'entretien TRS-2407.
- \_ Guide de l'opérateur TRS-2107.
- \_ Notice technique de dépannage TRS-2707.

**1-10. \_ CODIFICATION DE L'APPELLATION TR-PP-11-B.**

- T transmission (émission et réception).
- R radio.
- P portatif.
- P phonie.
- 11 numéro du type.
- B lettre indiquant les modifications successives.

## CHAPITRE II

---

## CONSTITUTION

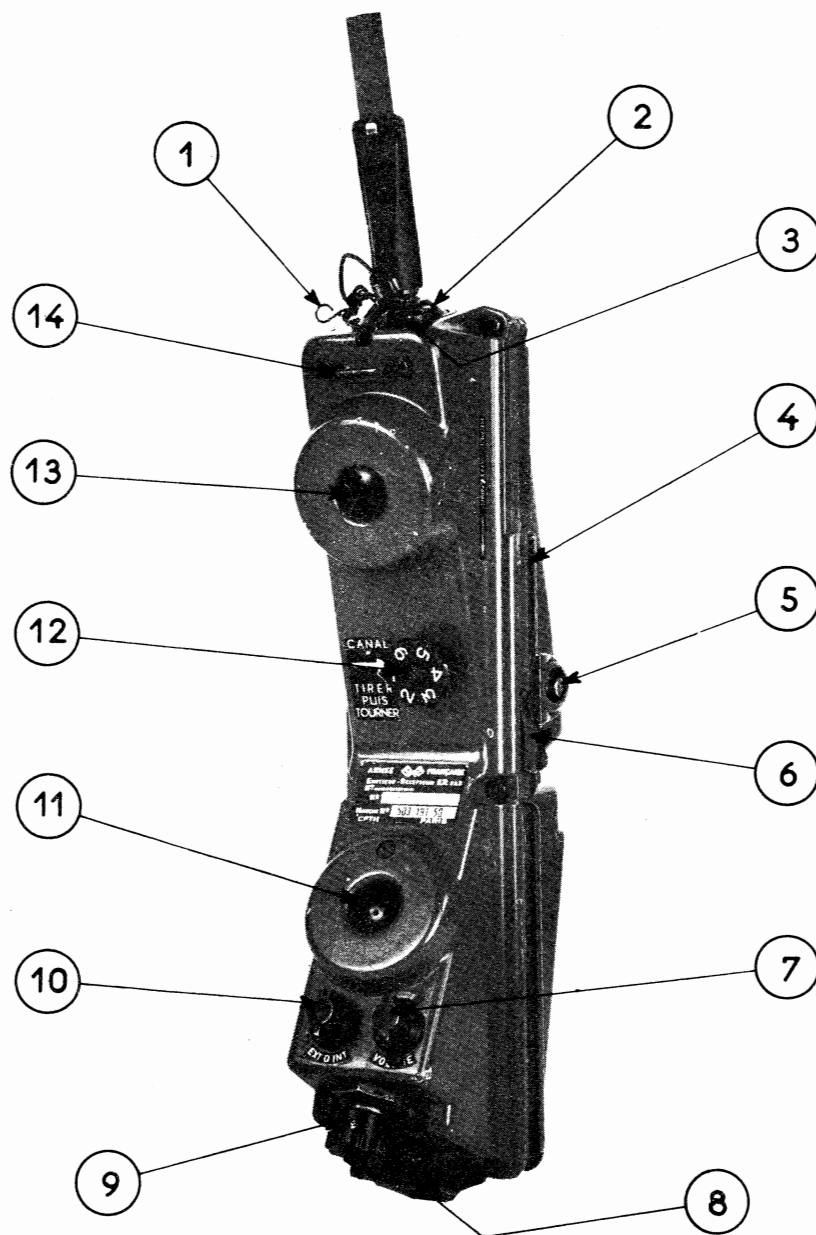
---

### COMPOSITION DETAILLEE DE L'UNITE COLLECTIVE TR-PP-11-B

Nombre	Désignation de l'élément	Appellation codifiée
1	Emetteur-récepteur comprenant :	ER-62 B
6	— Quartz	
1	— Bretelle de transport	
1	— Antenne fouet	
1 <sup>(1)</sup>	Equipement de tête	
1	Pile .....	PS-28-A
1	Guide de l'opérateur .....	TRS-2107
1	Notice d'utilisation - entretien .....	TRS-2407

---

(1) ou un combiné téléphonique pour le TR-PP-11 C.



EMPLACEMENT DES COMMANDES

Fig . 2

## CHAPITRE III

---

### DESCRIPTION ET ROLE DES ORGANES

---

#### 3-1. \_ EMETTEUR-RECEPTEUR ER-62-B.

La forme de l'émetteur-récepteur ER-62-B rappelle celle d'un combiné téléphonique.

Un boîtier étanche comporte les différentes commandes et se compose de deux compartiments indépendants :

- \_ le compartiment supérieur contient le châssis émetteur-récepteur,
- \_ le compartiment inférieur la source d'alimentation.

#### 3-1-1. \_ Le boîtier comporte :

- 1 \_ agrafe pour positionner l'antenne à 90° (exploitation du poste en sautoir),
- 2 \_ embase d'antenne,
- 3 \_ prise coaxiale,
- 4 \_ rainure de guidage de l'antenne en position repliée,
- 5 \_ bouton poussoir émission-réception,
- 6 \_ patte de retenue de l'antenne en position repliée,
- 7 \_ bouton volume pour le réglage du niveau de sortie BF,
- 8 \_ grenouillère de verrouillage du boîtier d'alimentation,
- 9 \_ prise pour l'équipement de tête,
- 10 \_ commutateur à 3 positions : «0» arrêt, INT utilisation du poste seul, EXT exploitation à partir de l'équipement de tête,
- 11 \_ logement du microphone,
- 12 \_ sélecteur de canaux à positionner suivant le canal de travail,
- 13 \_ logement de l'écouteur,
- 14 \_ pontet d'agrafage de la bretelle pour l'utilisation du poste en sautoir.

#### 3-1-2. \_ Le compartiment de la source d'alimentation.

Le compartiment de la source d'alimentation à ouverture rapide par grenouillère articulée à la base du boîtier, est isolé de la partie électronique. Il comporte deux broches de connexion pour l'alimentation.

### 3-1-3. \_ L'antenne.

\_ Ruban d'acier de 0,63 m terminé par un embout fileté et relié au boîtier par un cordonnet de nylon.

Pour l'exploitation, l'antenne se visse à fond sur son embase.

En position de transport elle est repliée dans les rainures de guidage autour du poste.

### 3-1-4. \_ La bretelle de transport.

Extensible, elle peut se fixer :

- \_ soit à l'arrière du poste pour le transport à la bretelle ou l'exploitation à la main,
- \_ soit à l'avant, sur le pontet d'agrafage, pour l'exploitation en sautoir.

---

## CHAPITRE IV

---

### REGLAGES ET EXPLOITATION

---

#### 4-1. — METHODE.

Le processus de mise en œuvre est le suivant :

- branchement de l'alimentation,
- branchement de l'antenne,
- ajustage de la bretelle de transport,
- sélection du canal,
- mise en fonctionnement du poste.

Les opérations sont détaillées fig.3.

#### 4-2. — EXPLOITATION EN RADIOTELEPHONIE.

L'exploitation en radiotéléphonie s'effectue à partir du poste ou de l'équipement de tête :

- *Pour émettre* appuyer sur le bouton poussoir ou sur la pédale de l'équipement de tête.
- *Pour recevoir* lâcher le bouton poussoir ou la pédale.

Le réglage du niveau de réception est fait à partir du bouton « VOLUME ».

En cours d'exploitation maintenir l'antenne verticale et hors du contact de tout objet.

#### 4-3. — CHOIX DE L'EMPLACEMENT.

Autant que possible, choisir un emplacement dégagé; éviter les obstacles tels que collines, constructions élevées, arbres, etc... entre correspondants.

Il est recommandé de s'éloigner des constructions métalliques et en béton armé, ainsi que des sources de parasites industriels, tels que moteurs électriques, moteurs de véhicules non antiparasités, lignes de transport d'énergie électrique.

Un déplacement de quelques mètres peut parfois améliorer la qualité de la liaison.

## CHAPITRE V

---

### ENTRETIEN

---

#### 5-1. \_ ENTRETIEN.

Les opérations de nettoyage se limitent à un dépoussiérage fréquent des parties externes en utilisant un chiffon propre et sec. Veiller particulièrement à la propreté :

- \_ de la prise antenne,
- \_ de la prise de l'équipement de tête,
- \_ du compartiment d'alimentation et des broches de connexion.

**Retirer la source d'alimentation en cas d'inutilisation de plus de 24 heures.**

#### 5-2. \_ OPERATIONS DU 1<sup>er</sup> ECHELON.

Se résumant à :

- \_ changer la source d'alimentation,
- \_ l'équipement de tête.

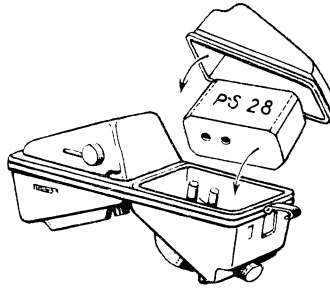
**TOUTE AUTRE OPERATION N'EST PAS DU RESSORT DE L'OPERATEUR.**

---

## RÉGLAGES ET EXPLOITATION DU TR-PP-11\_B (Fig. 3)

### ① - OPERATIONS PRELIMINAIRES.

— Mise en place de la pile  
(ou de l'accumulateur Cd-Ni)



— Visser à fond l'antenne sur l'embase

### ② - MISE EN SERVICE.

Placer les commutateurs :

— CANAL de manière à positionner le chiffre du canal choisi en face de la flèche

— EXT-O-INT sur :

INT : utilisation du poste seul (bruit de fond dans l'écouteur)

EXT : utilisation du poste à partir de l'équipement de tête branché sur la prise (bruit de fond dans les écouteurs)

### ③ - EXPLOITATION.

— Emission-réception par bouton poussoir commandant l'alternat (à l'émission le bruit de fond disparaît, écoute locale dans l'écouteur)

— Régler le niveau de réception en agissant sur le bouton « VOLUME »

**NOTA** : En cours d'exploitation maintenir l'antenne verticale et hors du contact de tout objet.

### ④ - ARRÊT.

— Mettre le commutateur EXT-O-INT sur «0»  
(le bruit de fond disparaît)

### ⑤ - EXPLOITATION POSTE SEUL.

— En combiné téléphonique (poste à la main)

— En «Sautoir» (antenne repliée à 90°)

