

### AM-Bereichswähler

Vor Beginn der Abgleicharbeiten ist die Oszillatorspannung ( $\diamond = +5,7\text{ V}$ ) zu überprüfen. Beim Abgleich der SW-Bereiche ist darauf zu achten, daß die Vorkreise nicht auf der Spiegelfrequenz abgeglichen werden. Beim Meßsender liegt die Spiegelfrequenz 910 kHz über, beim Empfänger 910 kHz unter der Abgleichfrequenz (siehe 3.1. und 3.2.).

Sollte der Tuner mit einem Wobbler abgeglichen werden, so ist der Wobbelhub so zu wählen, daß auf dem Bildschirm des Oszillographen Abgleich und Spiegelfrequenzen zu sehen sind.

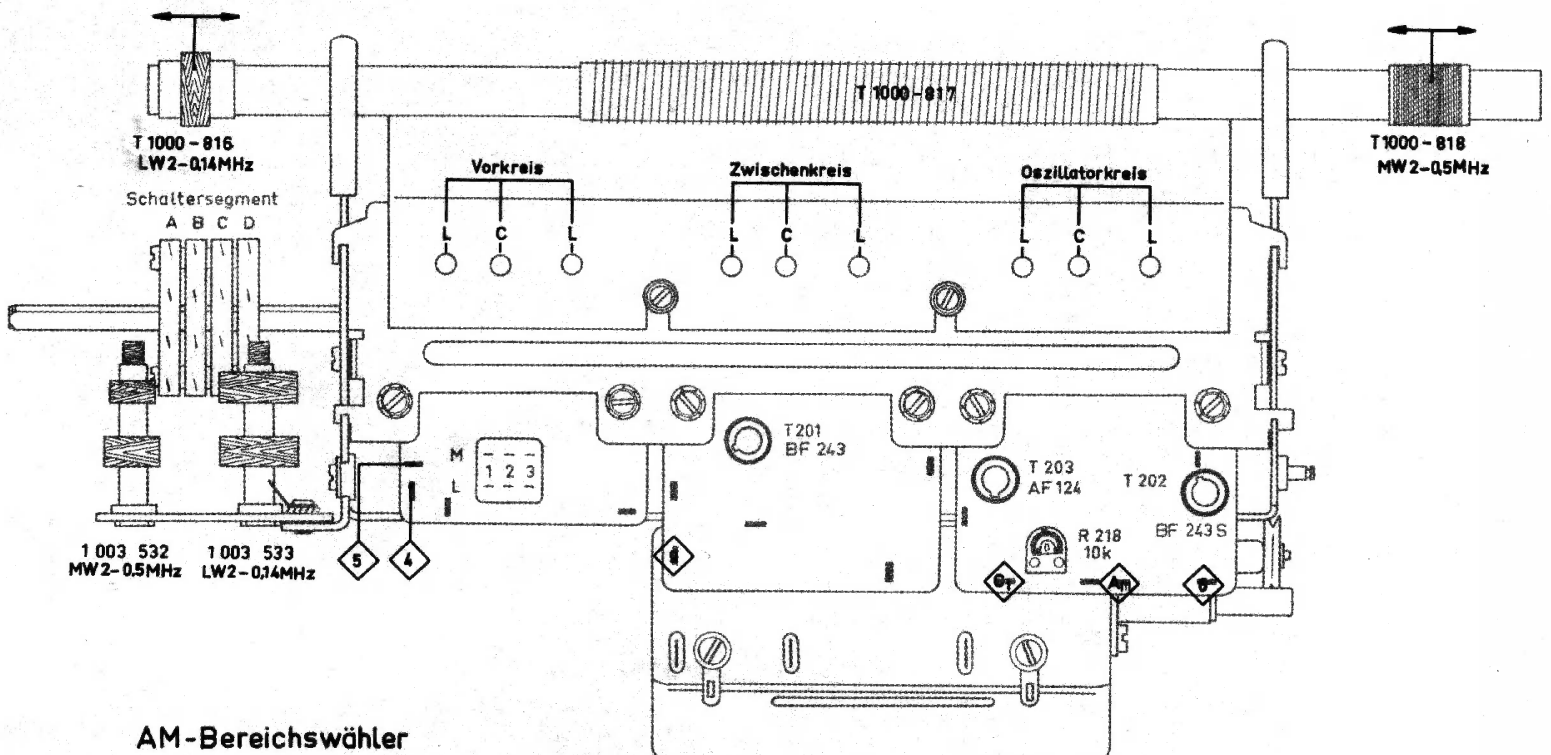
Der Wobbler strahlt frei. Der Oszillograph wird über  $10\text{ k}\Omega/0,1\ \mu\text{F}$  an  $\diamond$  angeschlossen. (Siehe Abb. 9)

### AM-Tuner

Before aligning, test the oscillator operating voltage ( $\diamond = +5,7\text{ V}$ ). When aligning the SW ranges, observe that the signal circuits are not aligned to their image frequency. The image frequency is at the signal generator 910 kc above the alignment frequency and at the receiver, it is 910 kc below the same frequency. (see 3.1 and 3.2)

If the tuner should be aligned with a sweep generator, the range of the sweep generator should be selected this way that the alignment and the image frequencies can be seen on the screen of the oscilloscope.

The sweep generator should freely radiate. The oscilloscope should be connected via  $10\text{ k}\Omega/0,1\ \mu\text{F}$  to  $\diamond$ . (Illustr. 9)



# Abgleich mit Meßsender

Einstellung des Gerätes	Meßgeräte	Anschluß der Meßgeräte	Abgleich	Hinweise
<p>AM-Teleskopantenne ganz ausziehen. Lautstärkeregler bei Abgleich mit Gleichstrommeßinstrument in der Stromzuführung möglichst Rechts-Anschlag)</p>	<p>Meßsender 140 kHz 30 MHz, 1000 Hz – 30 % AM-moduliert.</p>	<p>Sender frei strahlen lassen.</p>	<p>Siehe folgende Abgleich-tabellen und Darstellungen.</p>	<p>Abgleich auf max. Zeigerausschlag vornehmen.</p>
<p>AM-Taste gedrückt. Antennendrehko eindrehen. (Linker Anschlag.)</p>	<p>Gleichspannungsmeßinstrument <math>R_i \cong 20 \text{ k}\Omega/\text{V}</math> 1,5 V-Bereich</p>	<p>Instrument zur Messung der Regelspannung an <math>\diamond_B</math> und <math>\diamond_C</math> anschließen.</p>	<p>Beim Abgleich der Bereiche LW 2 bis SW 8 unbedingt angegebene Reihenfolge beachten.</p>	<p><b>Vor Abgleich der Vor- und Zwischenkreise muß der Oszillator (L und C-seitig) abgeglichen werden, bzw. ist vorher die Eichung zu kontrollieren. Ferner ist darauf zu achten, daß immer zuerst L und dann C abgeglichen und, besonders auf den KW-Bereichen, mehrmals wiederholt wird. (Vor allem Eichgenauigkeit 1 %) (siehe 3.8. Abb. 13–24).</b></p>
<p>Hochantennenbuchse Draht von ca. 2 m Länge anschließen.</p>	<p>oder Gleichstrommeßinstrument <math>R_i \cong 2 \text{ Ohm}</math> 100–300 mA-Bereich.</p>	<p>Instrument in Stromzuleitung <math>\diamond_A</math> schalten.</p>		

# Schaltungssseite Side of contact lanes

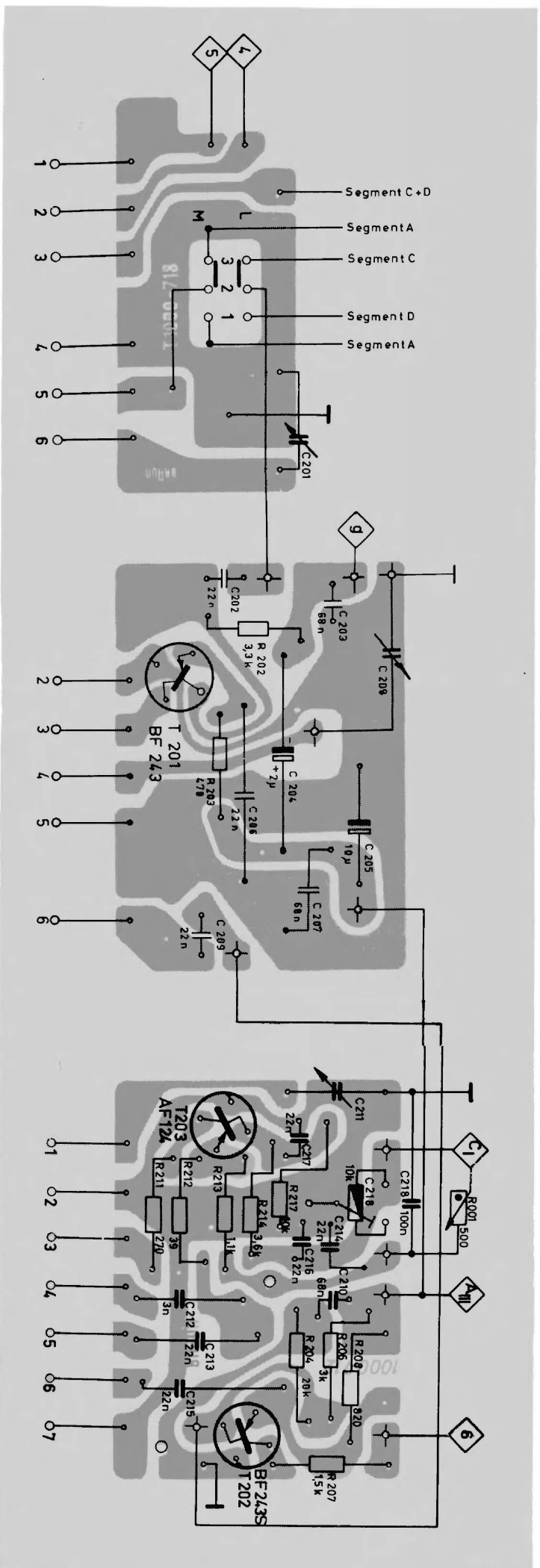


Abb. 35



# Abgleichschema LW 2 Alignmentscheme LW 2

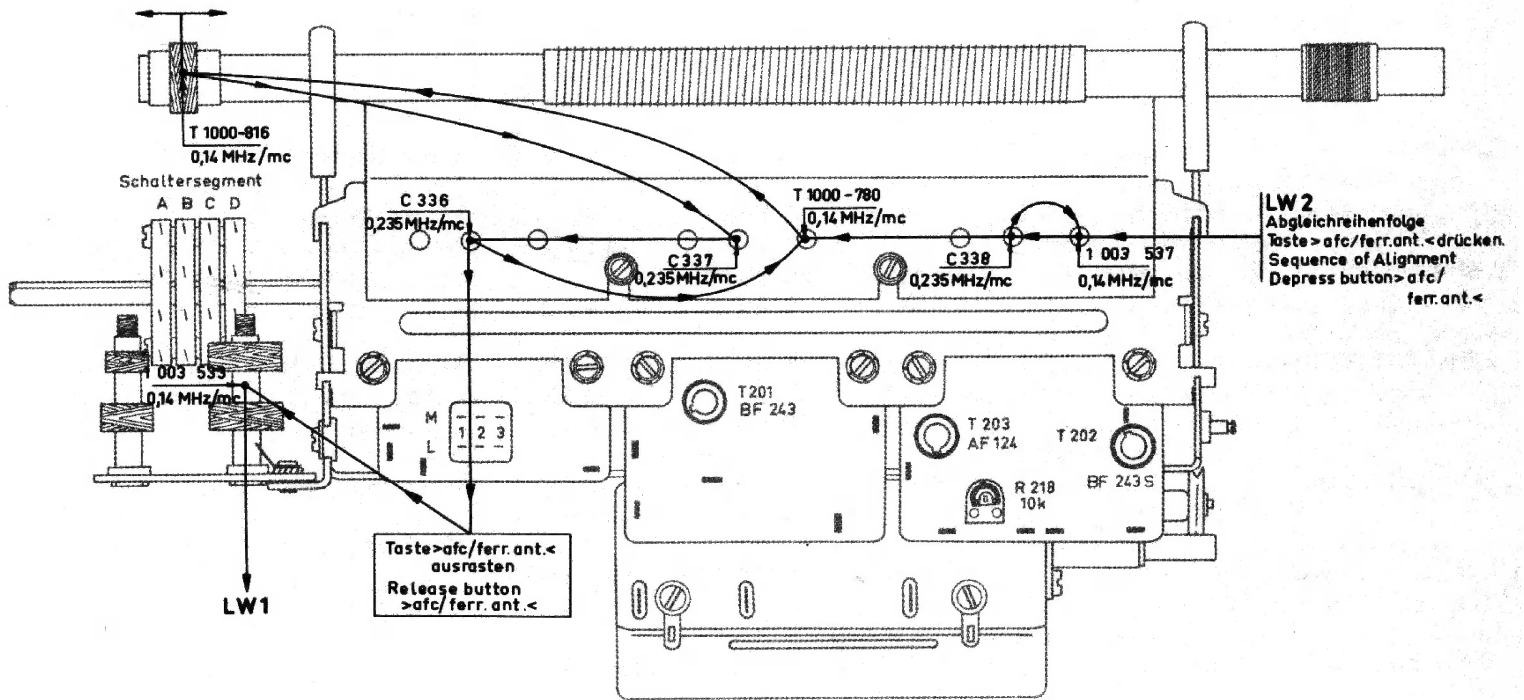


Abb. 13

# Abgleichschema LW 1 Alignmentscheme LW 1

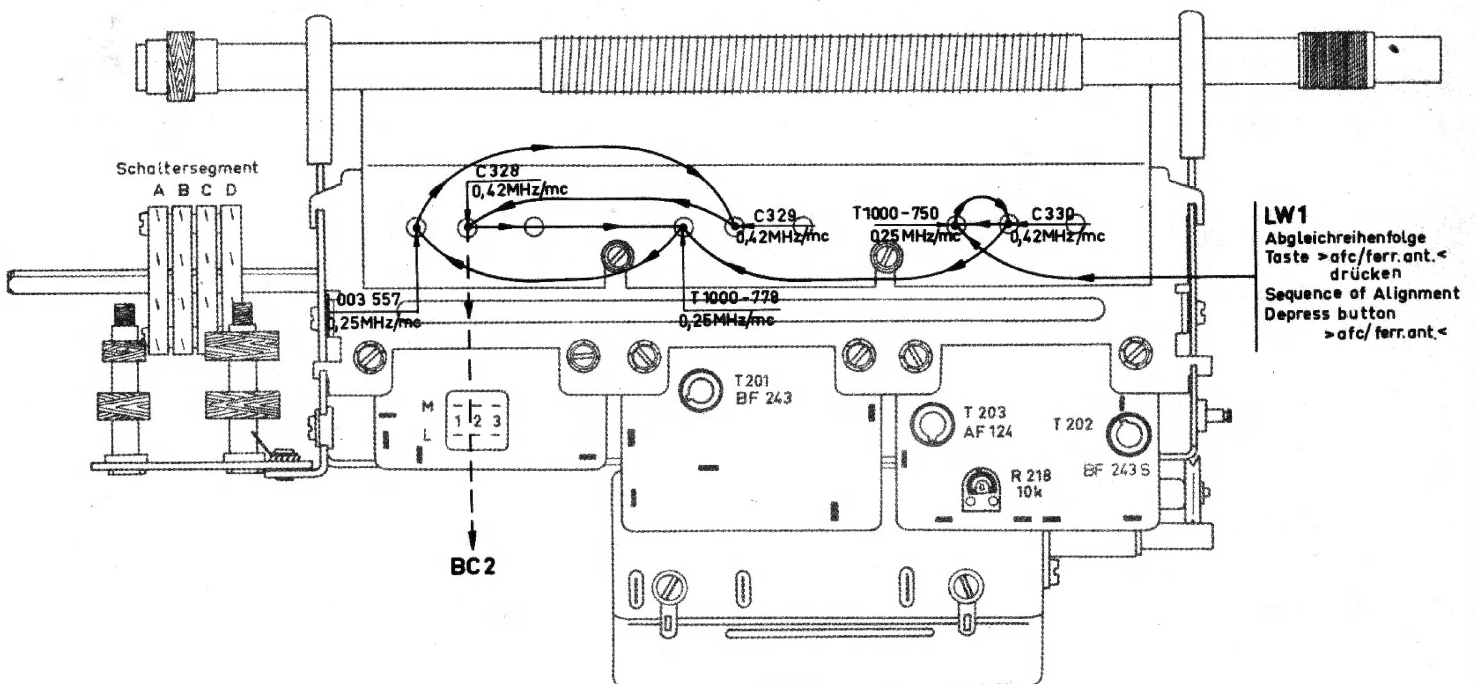


Abb. 14

# Abgleichschema SW 8 Alignmentscheme SW 8

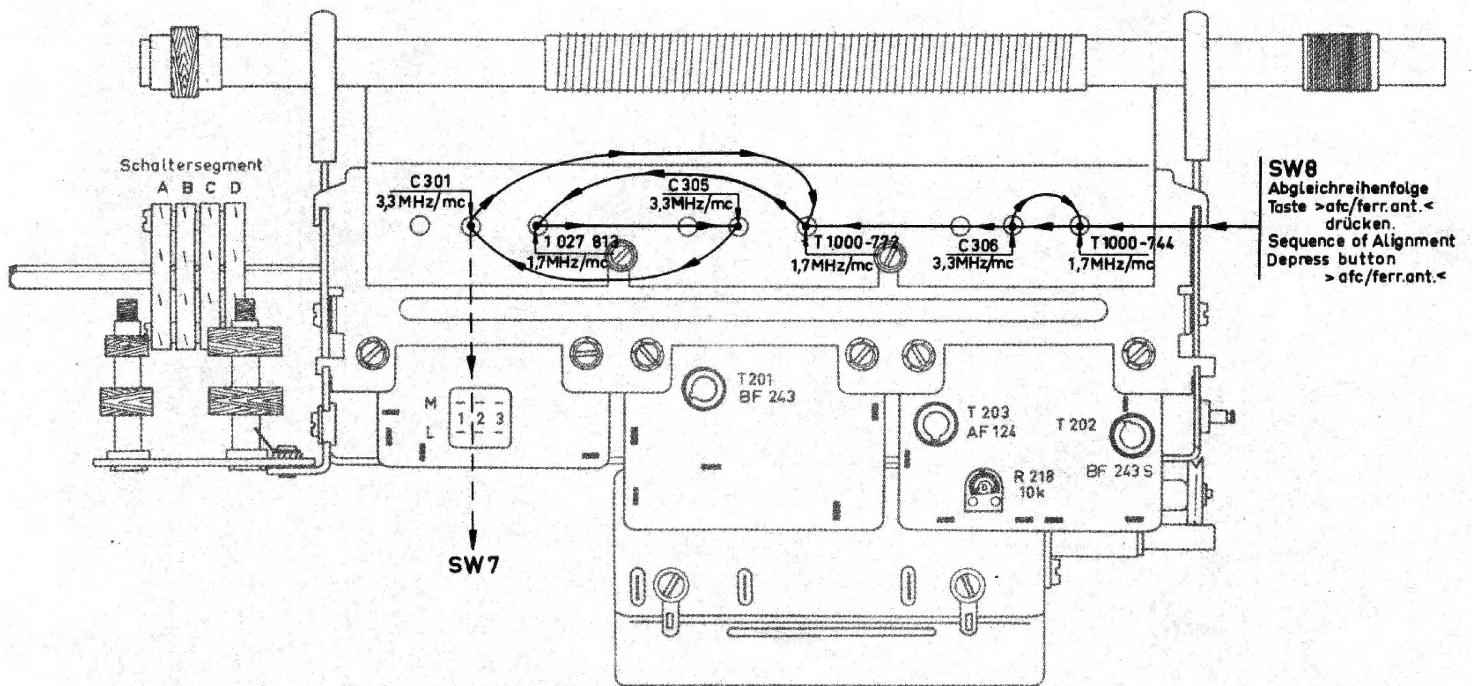


Abb. 17

# Abgleichschema SW 7 Alignmentscheme SW 7

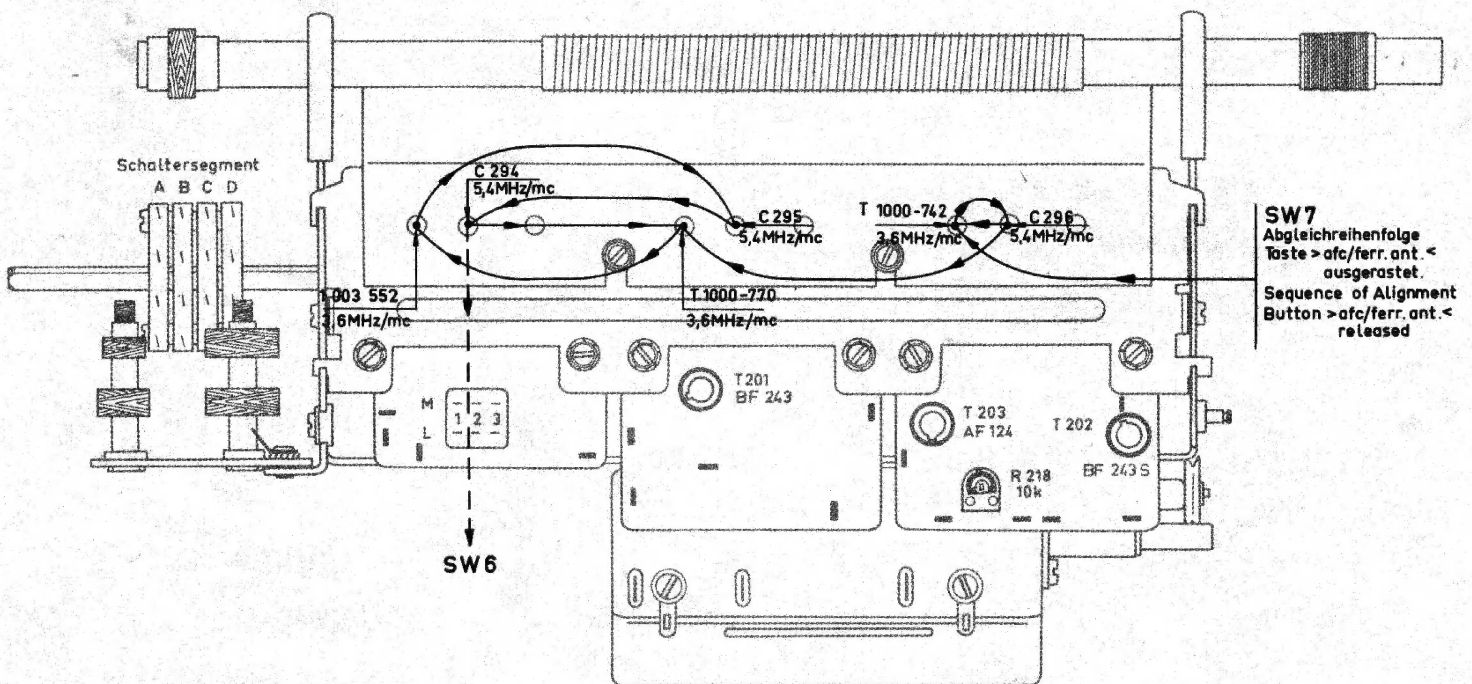


Abb. 18

# Abgleichschema SW 6 Alignmentscheme SW 6

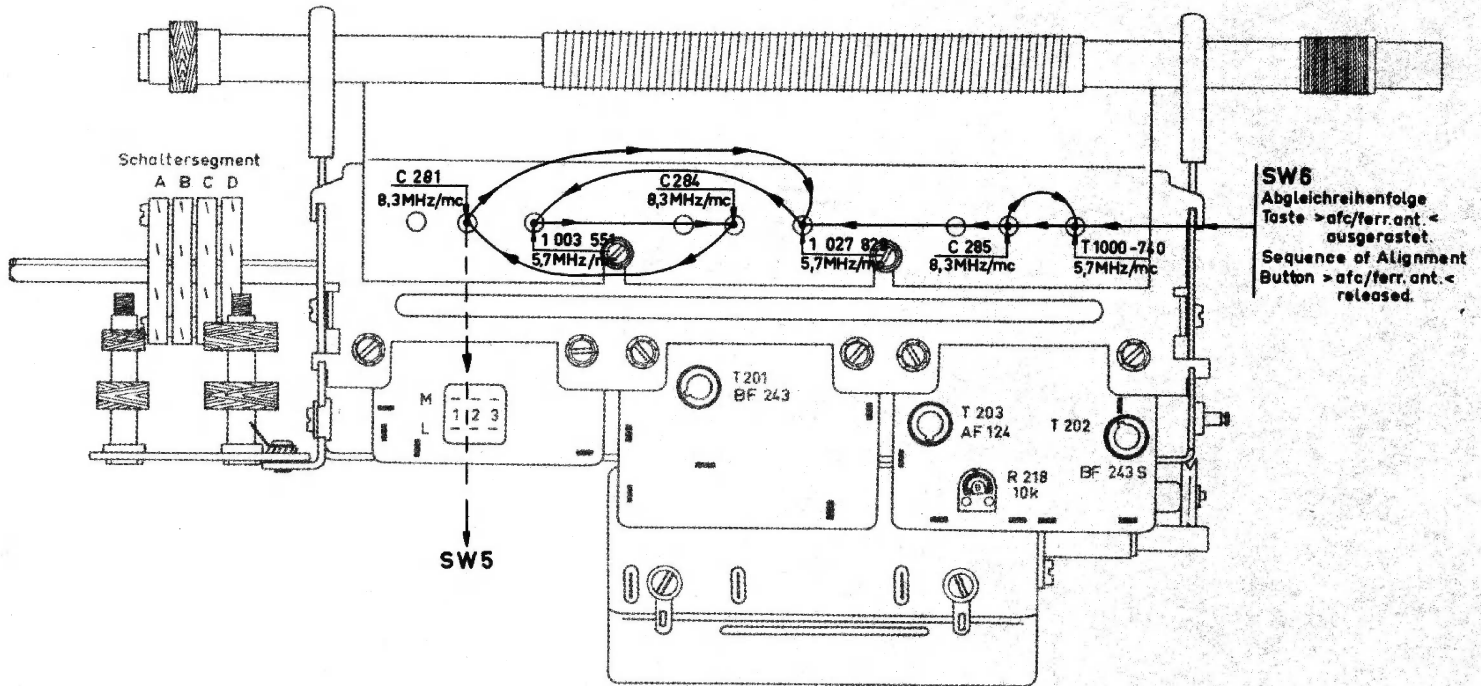


Abb. 19

# Abgleichschema SW 5 Alignmentscheme SW 5

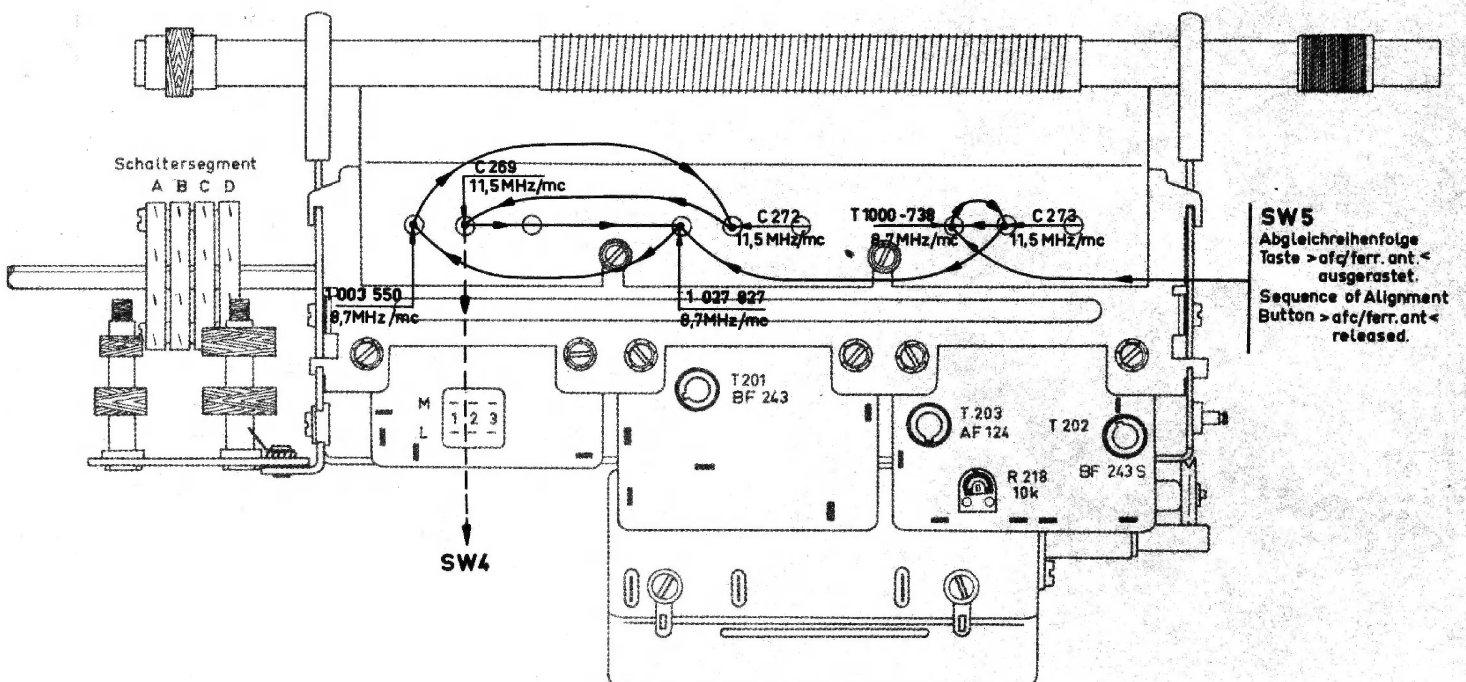
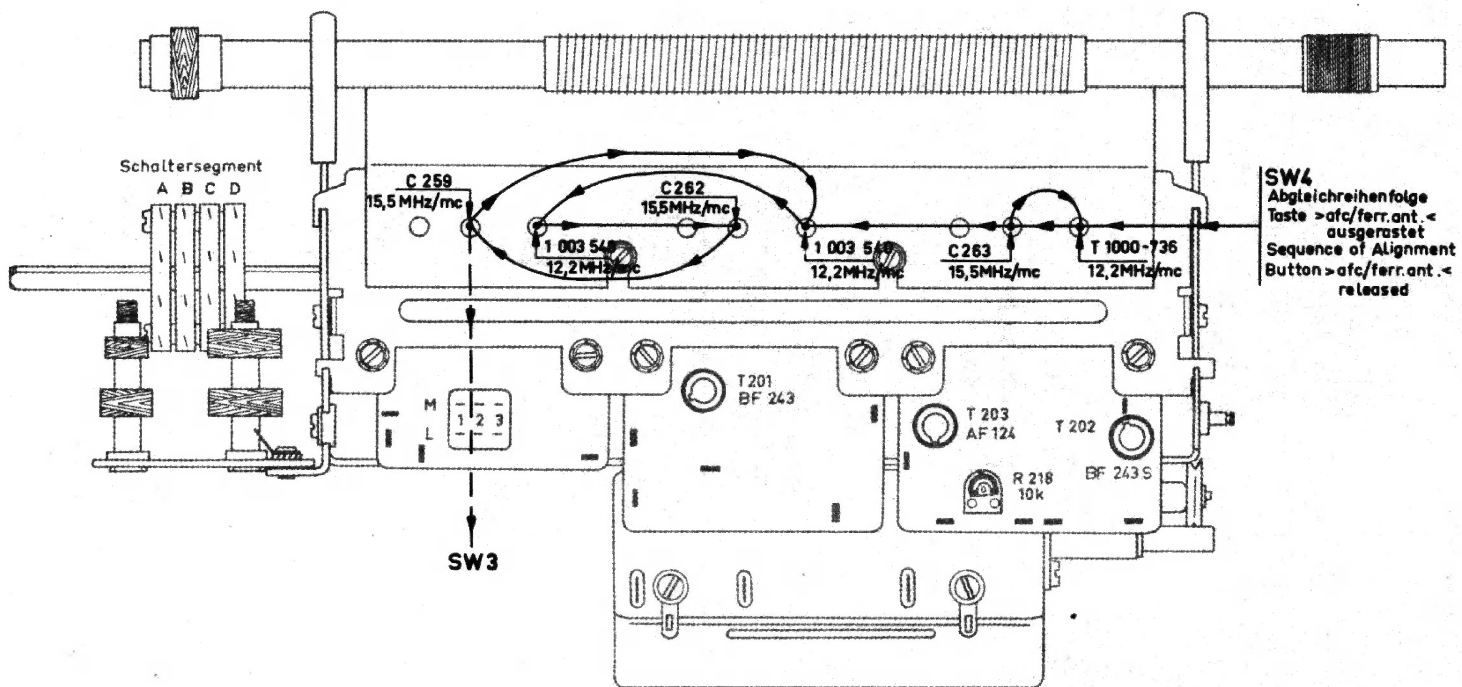


Abb. 20

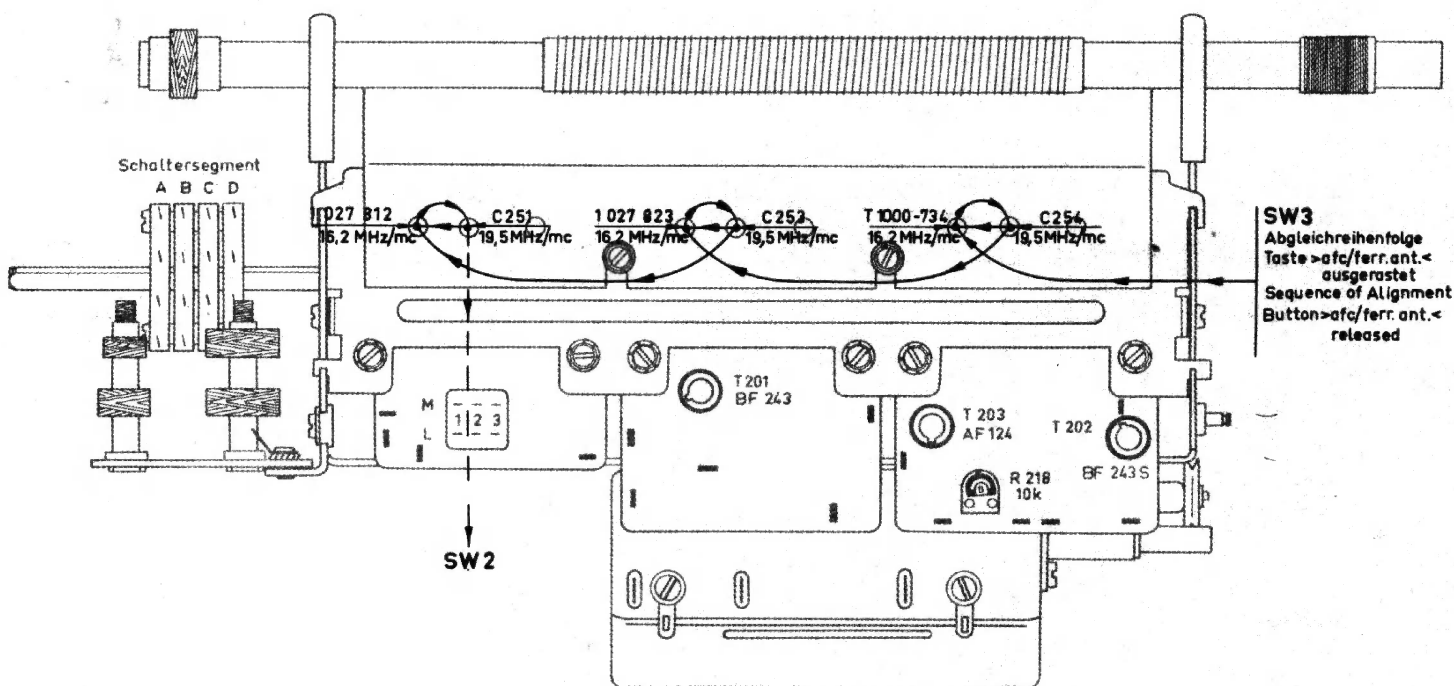
# Abgleichschema SW 4 Alignmentscheme SW 4



**SW4**  
Abgleichreihenfolge  
Taste >afc/ferr.ant.<  
ausgerastet  
Sequence of Alignment  
Button >afc/ferr.ant.<  
released

Abb. 21

# Abgleichschema SW 3 Alignmentscheme SW 3



**SW3**  
Abgleichreihenfolge  
Taste >afc/ferr.ant.<  
ausgerastet  
Sequence of Alignment  
Button >afc/ferr.ant.<  
released

Abb. 22

# Abgleichschema SW 2 Alignmentscheme SW 2

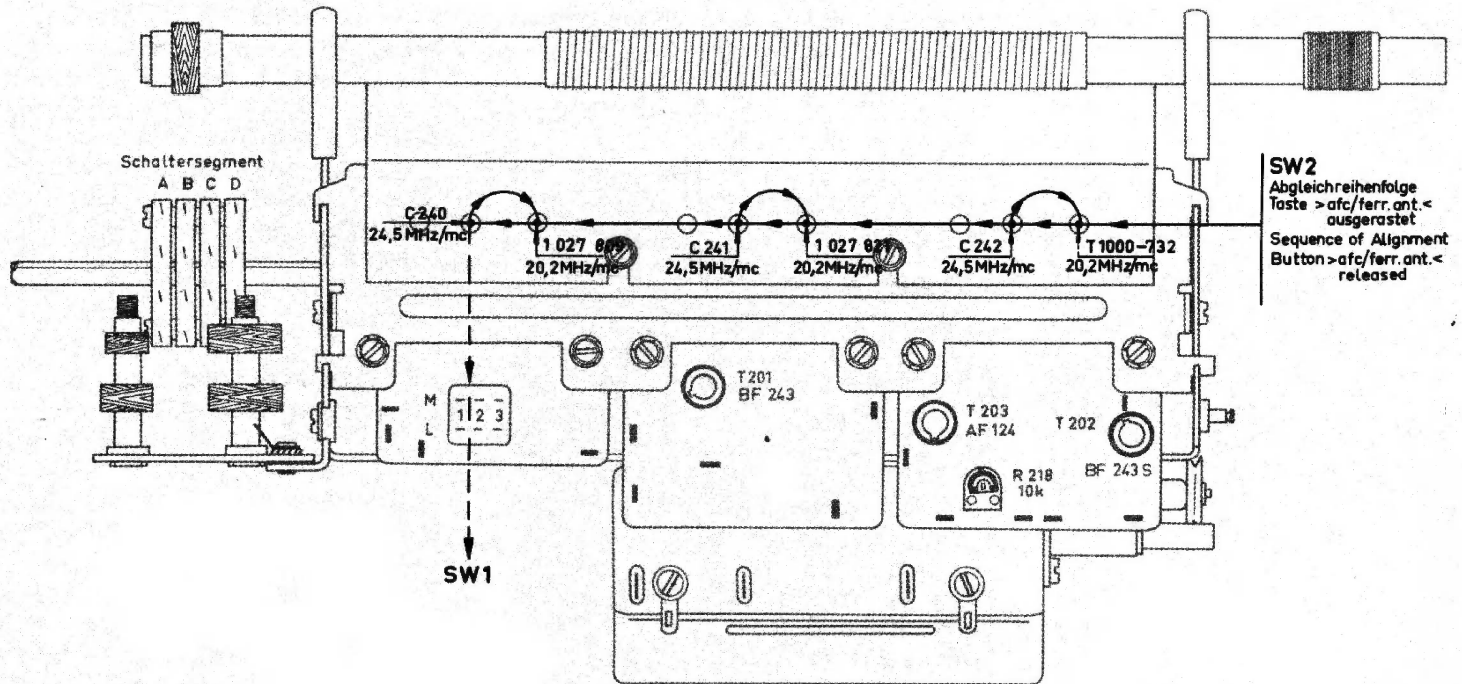


Abb. 23

# Abgleichschema SW 1 Alignmentscheme SW 1

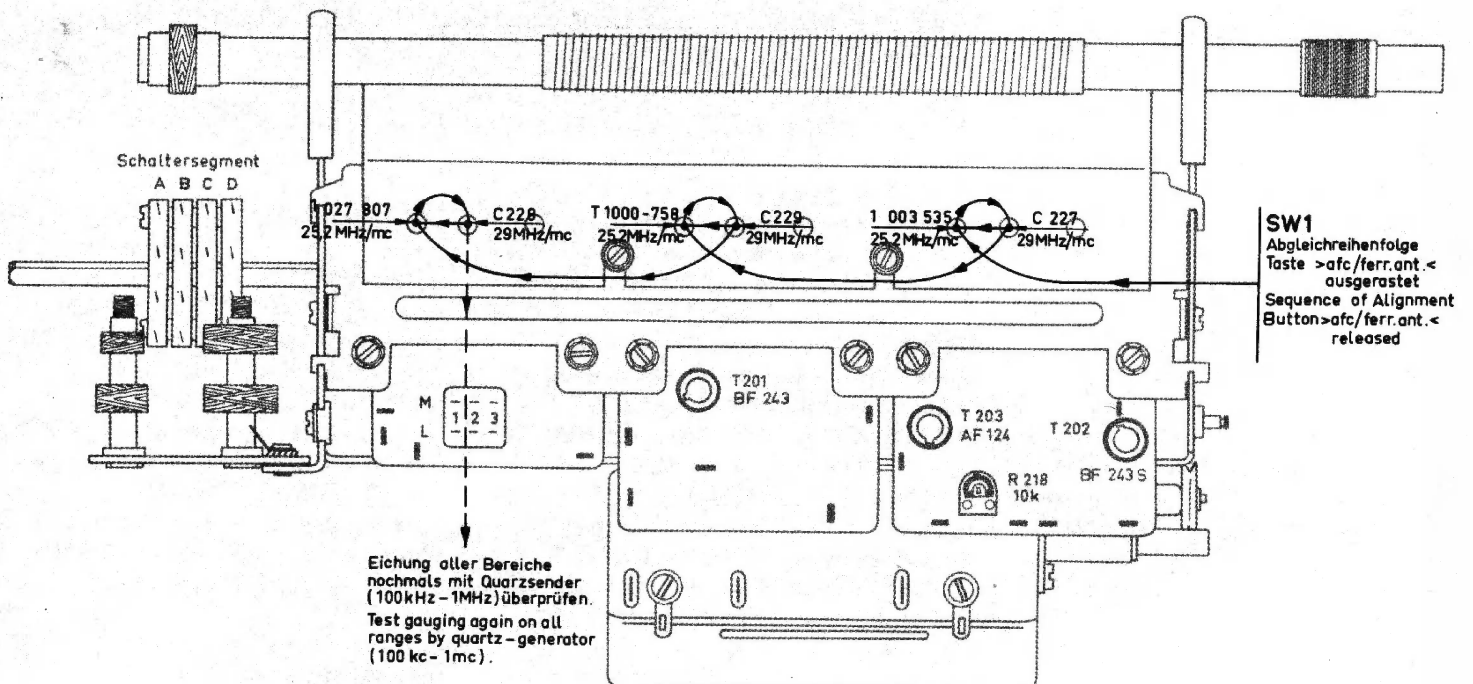


Abb. 24

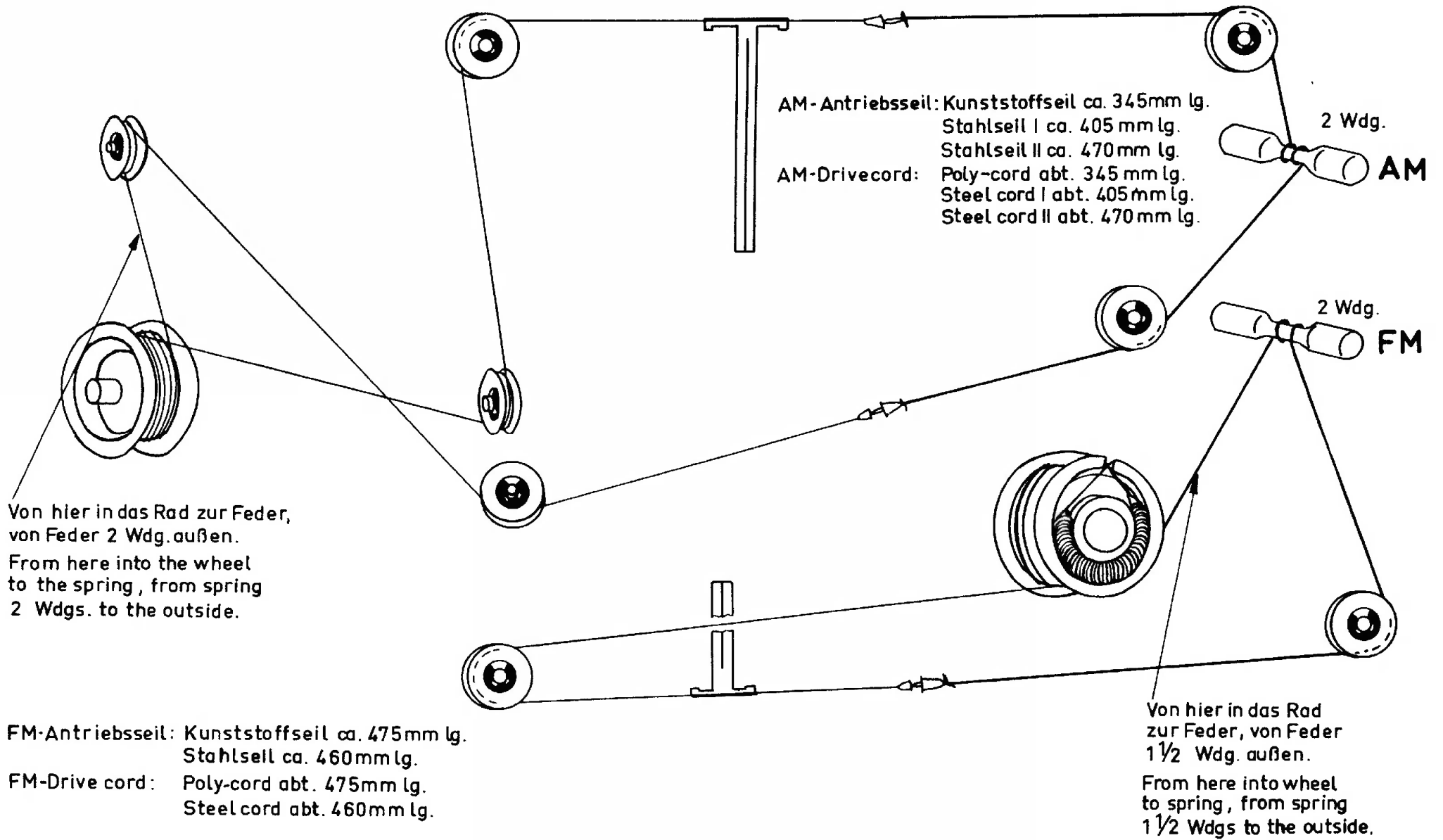
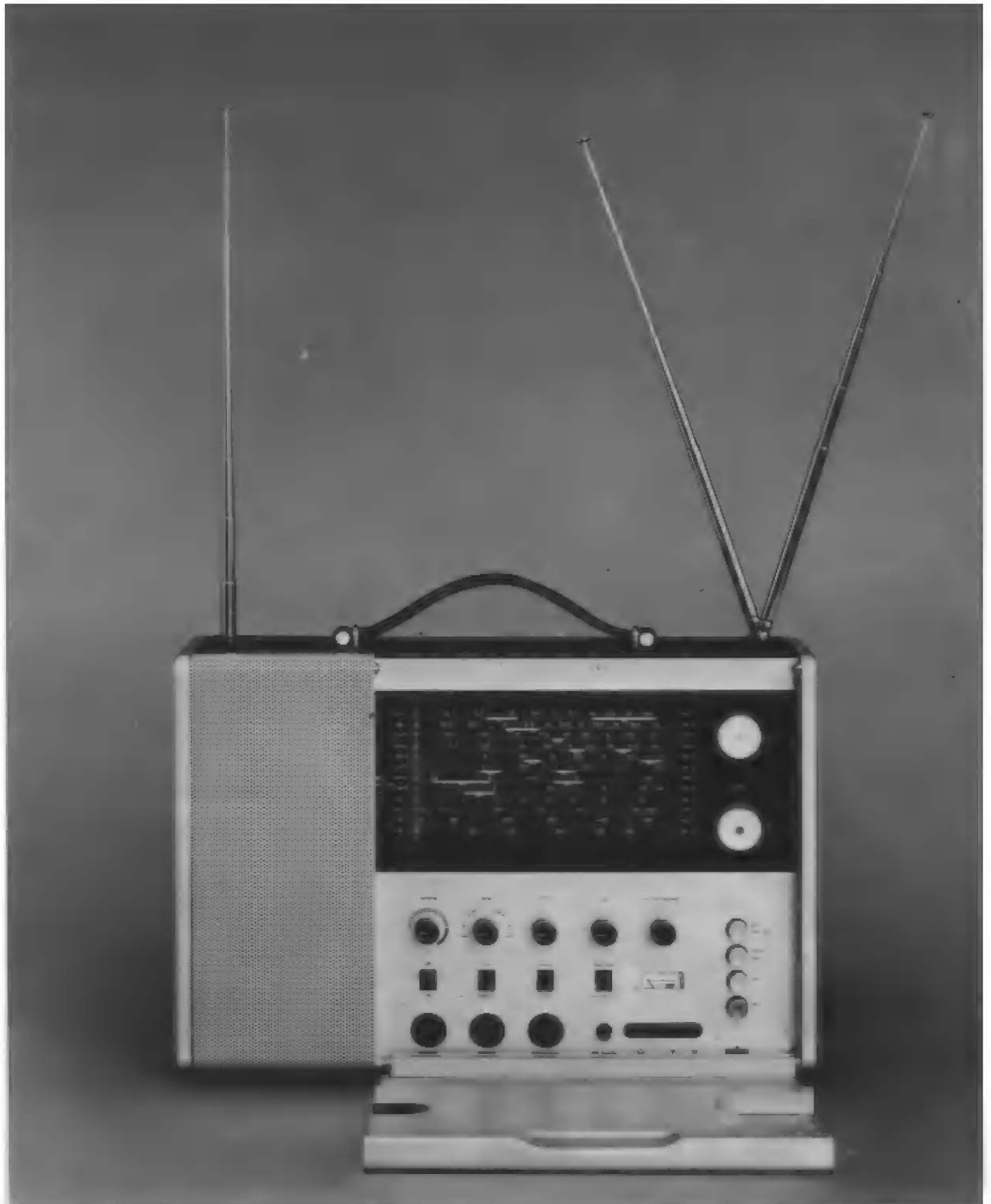


Abb. 43

**BRAUN**

**Service-Unterlagen  
station T 1000 CD**

**Service Manual  
station T 1000 CD**



## UKW-Baustein

Vor Beginn der Abgleicharbeiten ist die Oszillatorbetriebsspannung ( $\diamond + 5,3\text{ V}$ ) zu überprüfen. Das 1. ZF-Filter im UKW Baustein muß mit dem ZF-Verstärker abgeglichen (werden) sein.

Wird der UKW-Baustein in ausgebautem Zustand betrieben, so muß von  $\diamond$  nach  $\diamond$  eine Kurzschlußverbindung hergestellt werden. Der ZF-Ausgang  $\diamond$  ist mit einem Widerstand von  $400\ \Omega$  nach  $\diamond$  abzuschließen. An  $\diamond$  wird der HF-Tastkopf des Oszillographs bei Abgleich mit einem Wobbler angeschlossen. Messungen am ZF-Ausgang sind aber nur mit hochempfindlichen Wobblern (Polyskop von Rhode & Schwarz) sinnvoll.

## FM-Sub assembly

Before aligning, test the oscillator operating voltage ( $\diamond = + 5,3\text{ V}$ ). The first IF filter of the FM sub assembly must be aligned together with the IF amplifier.

If the FM-sub assembly is operated when detached from the set, then the connection from  $\diamond$  to  $\diamond$  should be shorted. The IF output  $\diamond$  should be closed to  $\diamond$  via a resistor of  $400\ \Omega$ . When aligning with a sweep generator, the RF testhead of the oscilloscope should be connected to  $\diamond$ . Measurements on the IF output should only be carried out with extremely high sensitive sweep generators (for instance Polyskop by Rhode & Schwarz).

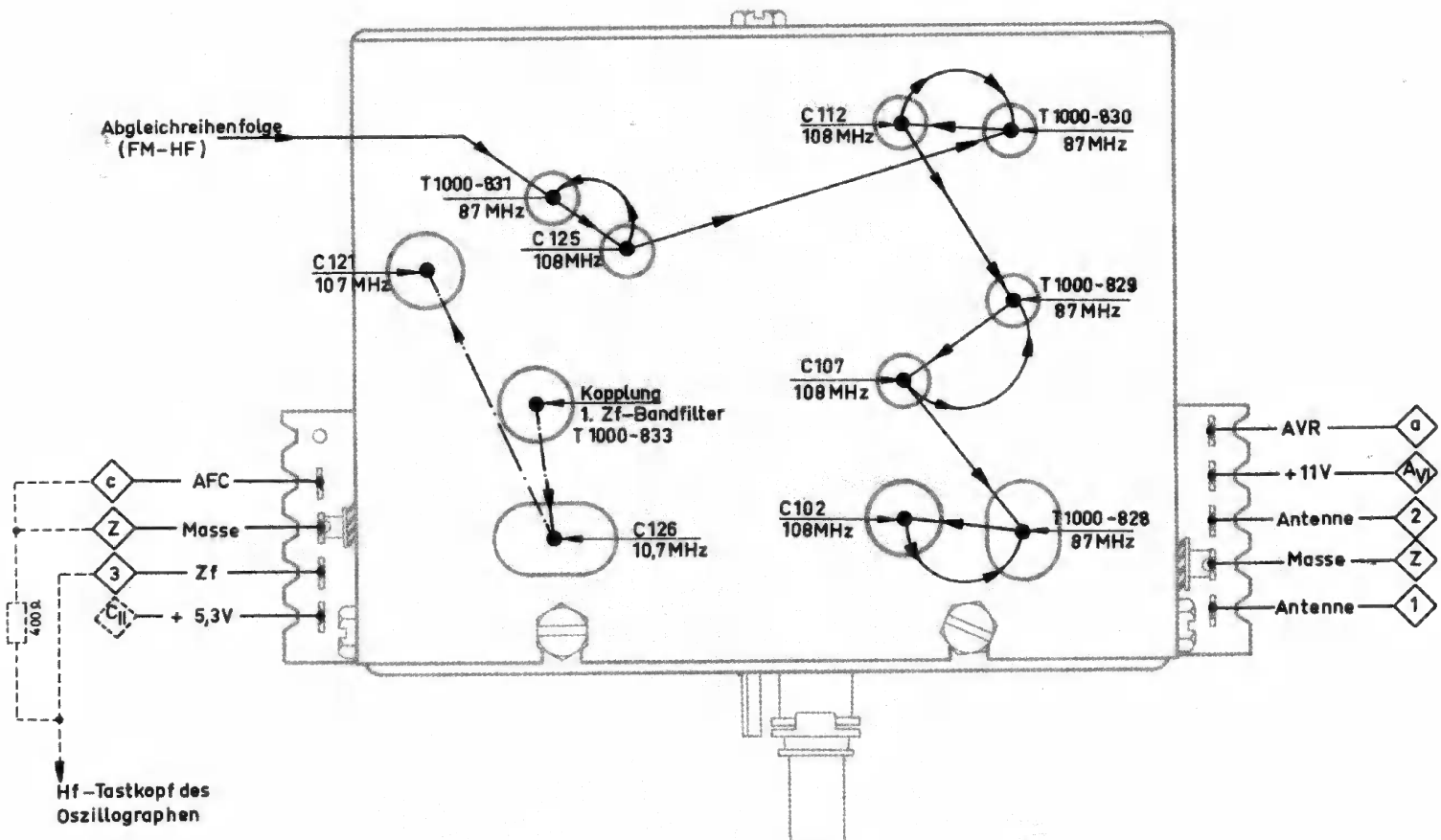


Abb. 11

**Einstellung  
des Gerätes**

Lautstärke  
möglichst  
ganz auf-  
drehen, afc-  
Taste nicht  
gedrückt,  
UKW-  
Antennenstäbe  
ganz aus-  
ziehen

**Meßgeräte**

Meßsender,  
Signal  
nur so groß  
wählen, daß  
Begrenzung  
nicht einsetzt.  
Gerät soll  
rauschen

Gleichstrom-  
meßinstrument  
 $R_i \leq 2 \Omega$   
100–300 mA Be-  
reich

**Anschluß  
der Meßgeräte**

Meßsender frei  
strahlen lassen

Instrument in  
Strom-  
zuleitungen  $\diamond$   
schalten

**Abgleich**

1. T 1000 - 831  
87 MHz  
C 125 108 MHz  
2. T 1000 - 830  
87 MHz  
C 112 108 MHz  
3. T 1000 - 829  
87 MHz  
C 107 108 MHz  
4. 1000 - 828  
C 102 108 MHz

**Hinweise**

Abgleich auf  
max. Zeiger-  
ausschlag und  
mehrmals  
wiederholen  
in angegebener  
Reihenfolge  
(auch wechsel-  
seitig L und C)

**Adjustment  
of the set**

Volume control  
turned on as far  
as possible,  
afc-button not  
depressed,  
FM-telescopic  
drawn - out.

**Test equipment**

Signal gene-  
rator, signal  
only to that  
volume that  
limiting does  
not begin. Set  
should have  
noise.

D.C. meter  
 $R_i \leq 2 \Omega$   
100 - 300 mA  
range

**Connection  
of the test  
equipment**

Signal gene-  
rator freely  
radiating.

Testmeter into  
current line  $\diamond$

**Alignment**

1.T 1000-831  
87 mc  
C 125 108 mc  
2.T 1000-830  
87 mc  
C 112 108 mc  
3.T 1000-829  
87 mc  
C 107 108 mc  
4.T 1000-828  
87 mc  
C 102 108 mc

**Hints**

Alignment must  
be effected to  
maximal deflec-  
tion and must  
be repeated at  
several times in  
the indicated  
succession  
(even alter-  
nately L and C).

# Schaltungsseite Side of contact lanes

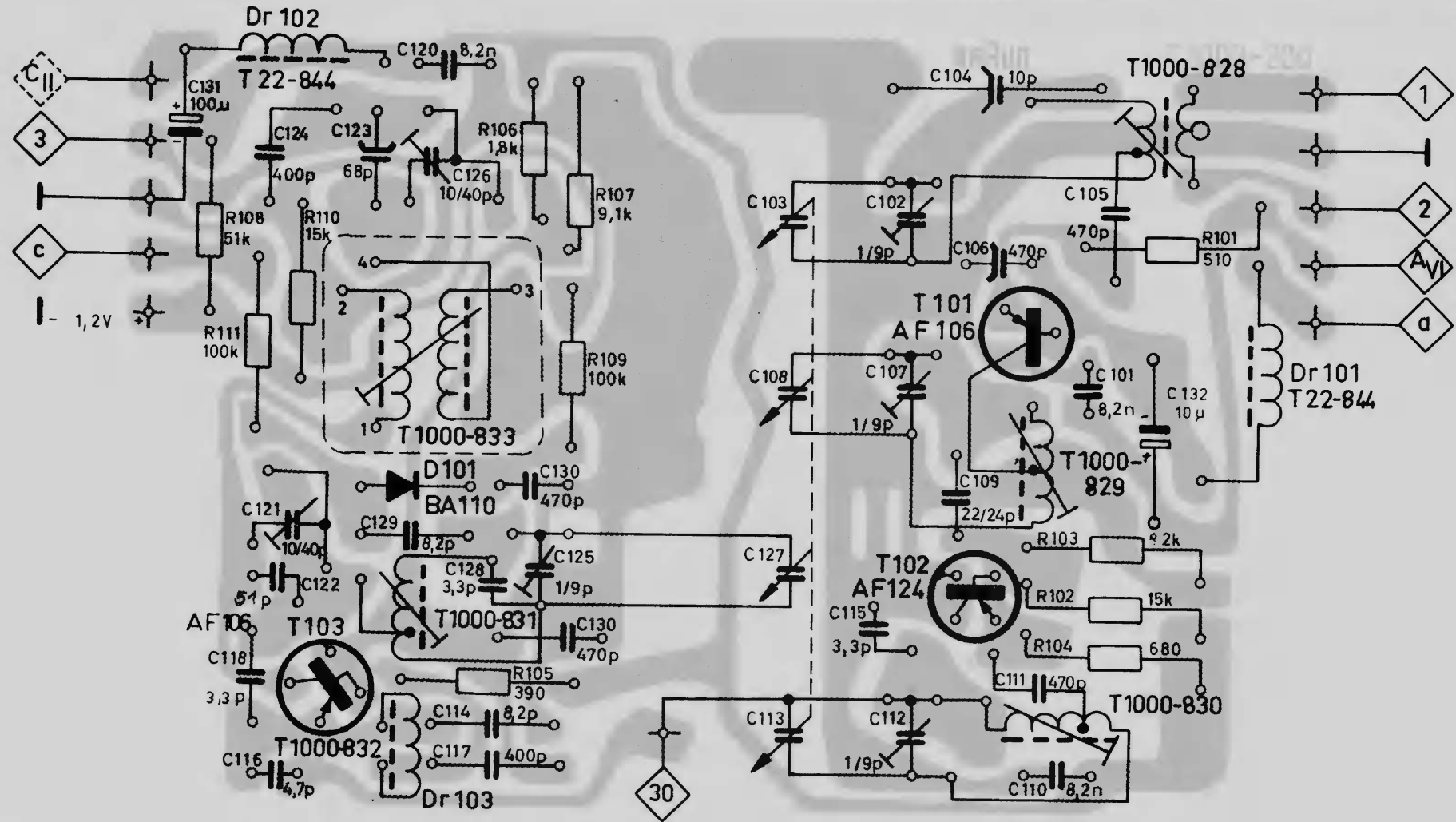


Abb. 31

# Bestückungsseite Side of components

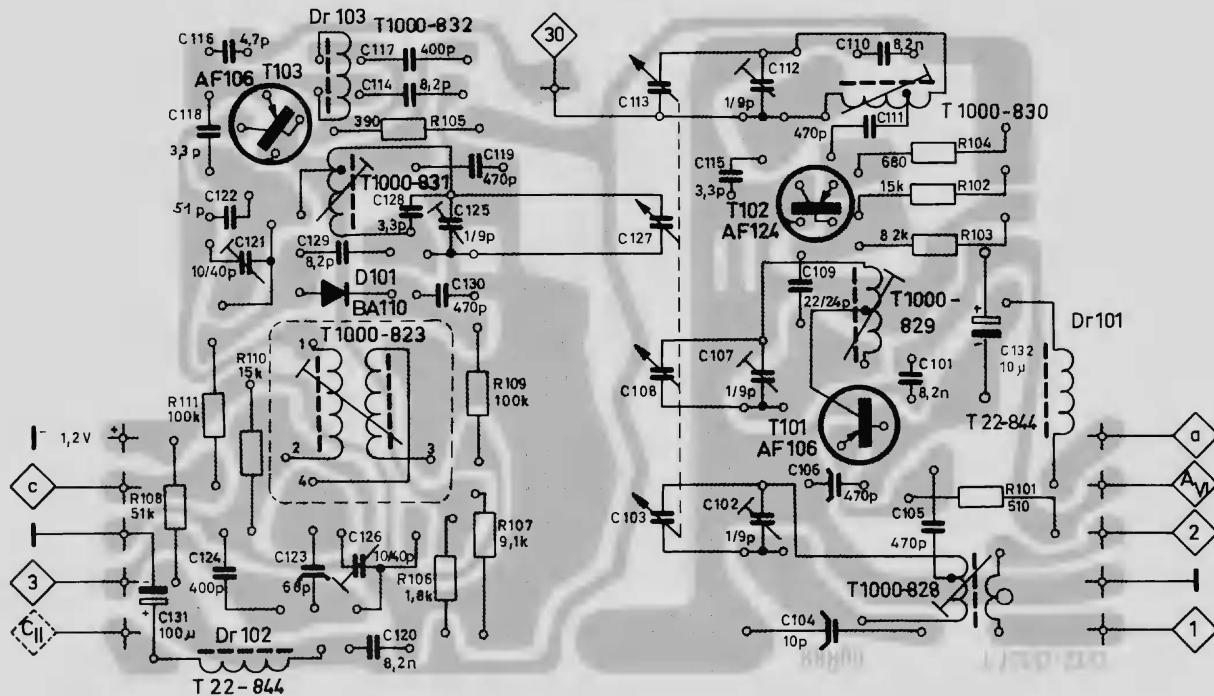


Abb. 32

# UKW-Baustein, Schaltbild und gedruckte Schaltungen FM Subassembly, Diagram and printed circuits

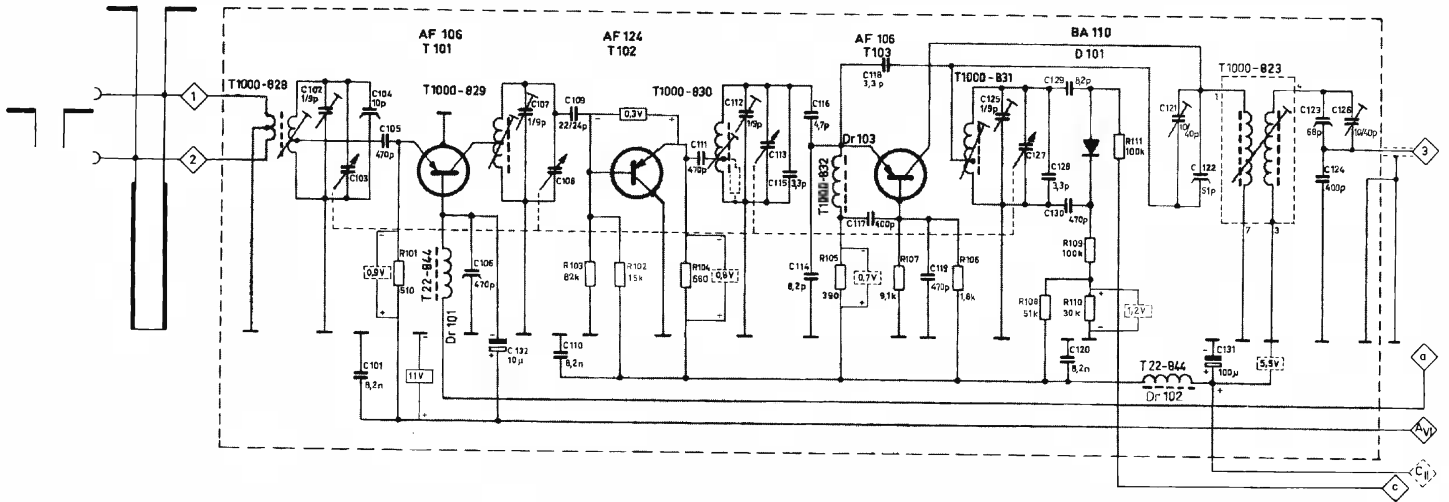


Abb. 30

## Schaltungsseite Side of contact lanes

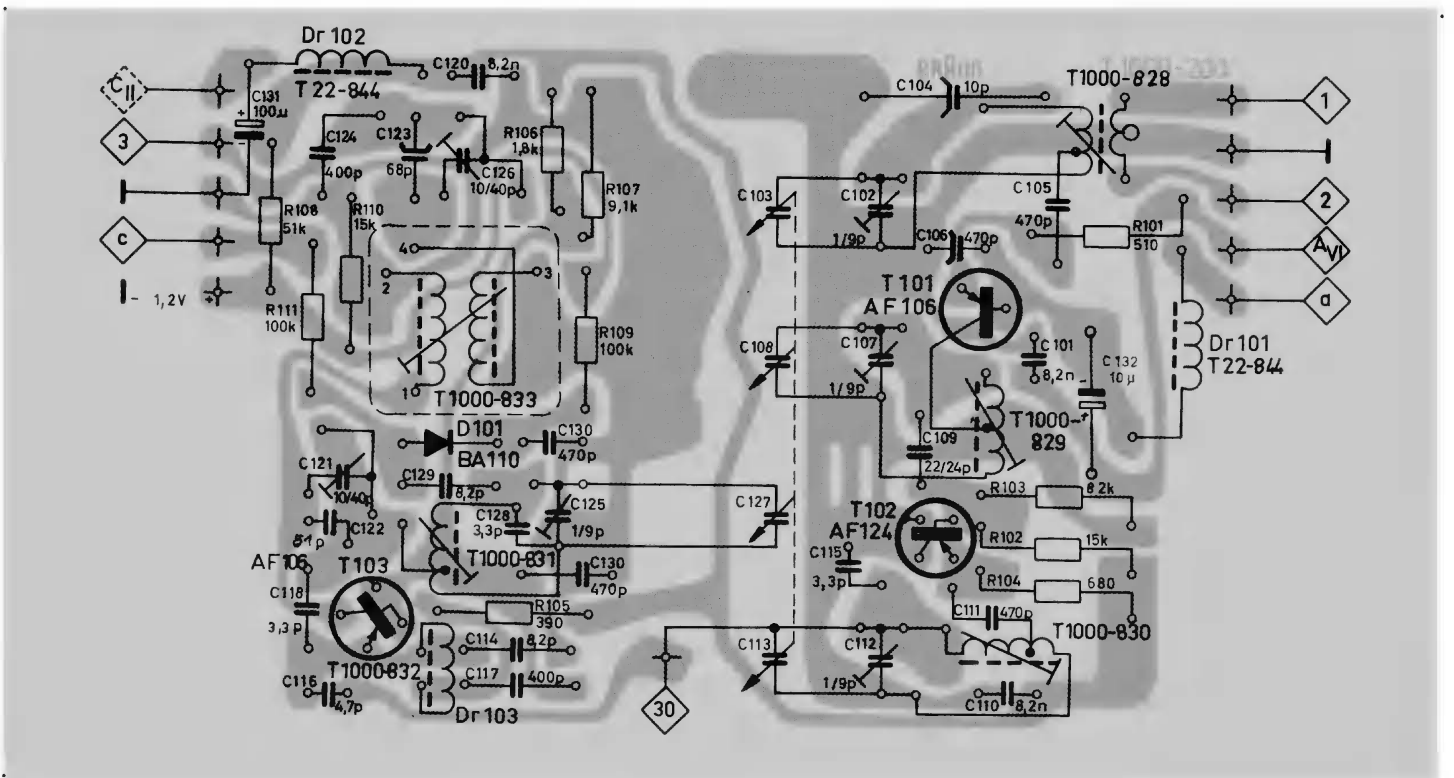


Abb. 31

# Bestückungsseite Side of components

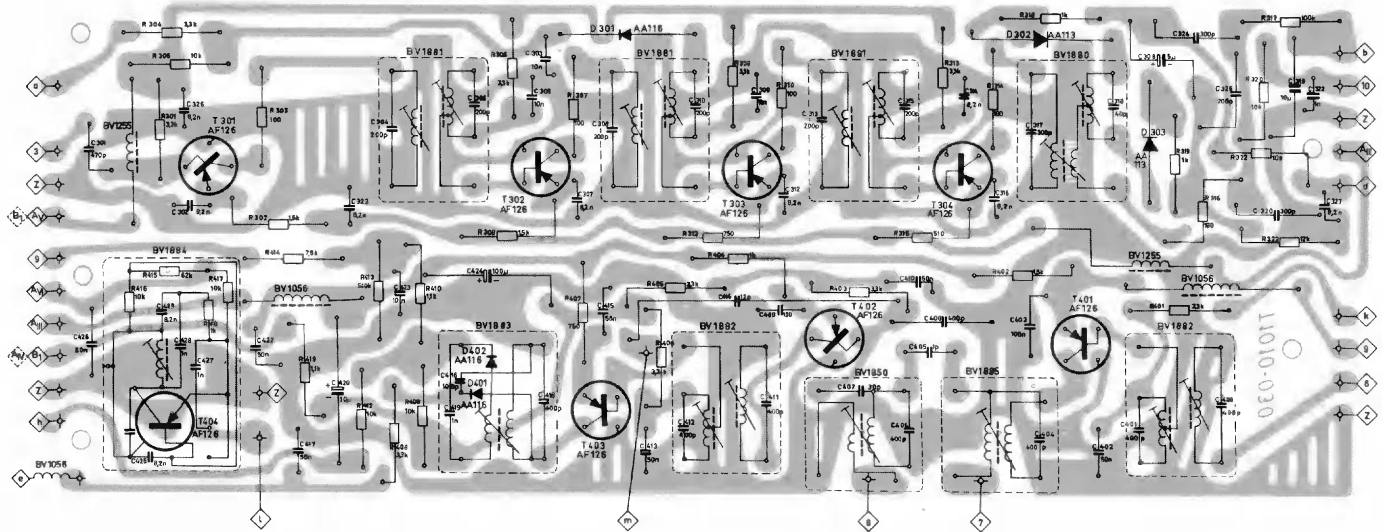


Abb. 37



# Prüf- und Abgleichanleitung

# Testing and Alignment Instructions

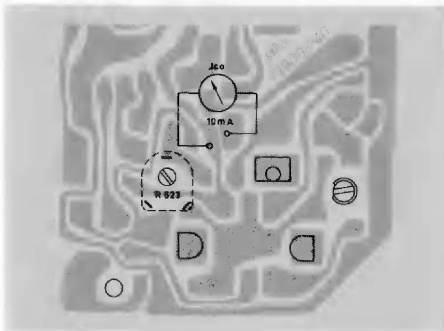


Abb. 3

## Einstellen und Prüfen von Spannungen und Strömen

### Kollektorruhestrom der NF-Endstufe

Die Einstellung des Kollektorruhestromes ( $I_{co}$ ) der Endstufe ist bei zugeordnetem Lautstärkereglern vorzunehmen. Zur Messung dient ein Gleichstrommeßinstrument  $R_i = 5 \Omega / 30 - 60 \text{ mA}$  Bereich, das in die Stromzuleitung der Endtransistoren gelegt wird. Zu diesem Zweck ist die Lötverbindung zur Mittelanzapfung des Ausgangstransformators zu öffnen.

Durch Verändern des Reglers  $R 523$  ist ein  $I_{co}$  von  $10 \text{ mA}$  einzustellen (Abb. 3).

## Adjusting and Testing of Voltages and Currents

### Collector Load Current of the AF Output Stage

When adjusting the collector load current ( $I_{co}$ ) of the output stage, the volume control should be set at zero. A D.C.-meter with an  $R_i = 5 \Omega$  and a range of  $30 - 60 \text{ mA}$  should be connected to the current line of the output transistors for the measurement. For this purpose the soldering point to the centre outlet of the output transformer should be opened.

An  $I_{co}$  of  $10 \text{ mA}$  should be adjusted by turning the adjustment potentiometer  $R 523$ . (see illustr. 3)

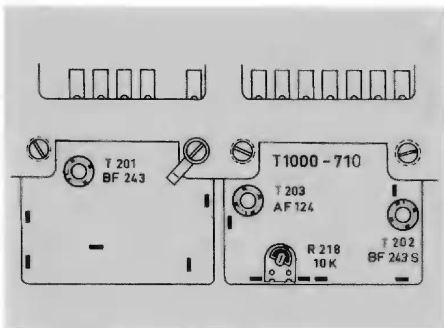


Abb. 4

### Oszillatorspannungen

Die Messung der Oszillatorspannungen wird am Punkt  $\diamond$  des NF-Bausteins vorgenommen. Hierzu ist ein Voltmeter mit einem  $R_i = 20 \text{ k}\Omega / \text{V}$  zu verwenden.

Bei gedrückter FM-Taste muß sich eine Spannung von  $+ 5,3 \text{ V}$  einstellen.

### Oscillator Voltages

The measurement of the oscillator voltages should be carried out at point  $\diamond$  of the AF sub assembly. In this connection a voltmeter with a  $R_i = 20 \text{ k}\Omega / \text{V}$  should indicate a voltage of  $+ 5,3 \text{ V}$  at FM.

When depressing the AM button, a voltage of  $+ 5,7 \text{ V}$  should be on the dial of the voltmeter. If there is an other voltage than  $5,7$ , then correct it by the potentiometer  $R 218 - 10 \text{ k}\Omega$  situated on the AM oscillator contact plate. (see illustr. 4)

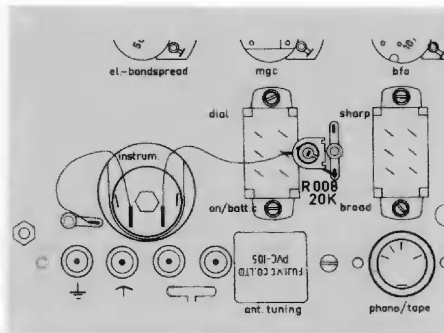


Abb. 5

Wird die FM-Oszillatorbetriebsspannung geändert, so muß auch die AM-Oszillatorspannung kontrolliert und evtl. nachgeregelt werden.

### Eichung des Anzeigeinstrumentes

Zur Eichung des Anzeigeinstrumentes ist das Gerät mit einer konstanten Betriebsspannung von  $6 \text{ V}$  zu speisen.

Mit dem Regler  $R 008 - 20 \text{ k}\Omega$  ist der Zeiger des Instrumentes bei heruntergedrücktem Schalter dial/on batt.c. auf den Anfang des roten Feldes (Skalenstrich 6) einzustellen. (Abb. 5)

If the FM oscillator operating voltage is changed afterwards, then the AM oscillator voltage, too, should be controlled and if necessary readjusted.

### Gauging the Indicator Instrument

Gauging the instrument is done with an operating voltage of  $6 \text{ V}$ .  $R 008 - 20 \text{ k}\Omega$  should be adjusted, while the button "batt.c./light" is depressed, to the beginning of the red sector on the instrument dial. (Figure 5 on dial). (see illustr. 5)

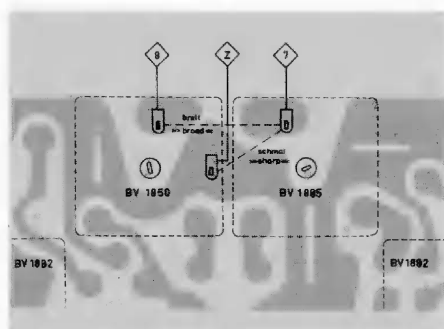


Abb. 6

### Prüfung der Betriebsspannungen

Alle im Folgenden angegebenen Betriebsspannungen sind nach Masse (Chassis  $\diamond$ ) gemessen. Die römischen Ziffern neben den Buchstaben  $\diamond - \diamond$ , z. B.  $\diamond$  sind für die Spannungsangaben ohne Bedeutung (siehe Zeichenklärung).

A =  $+ 11 \text{ V}$       C = bei FM  $+ 5,3 \text{ V}$   
B =  $+ 9,5 \text{ V}$       bei FM  $+ 5,7 \text{ V}$

### Testing the Operating Voltages

All operating voltages mentioned in the following paragraph are to be measured to ground (chassis  $\diamond$ ). The roman numbers beside the capital letters  $\diamond - \diamond$  e.g.  $\diamond$  have no meaning for voltage indications. (see signs and symbols!)

A =  $+ 11 \text{ V}$       C =  $+ 5,3 \text{ V}$  at FM  
B =  $+ 9,5 \text{ V}$       +  $5,7 \text{ V}$  at AM

### Abgleichanleitung

Hinweis: nicht wahllos an den Abgleichkernen, Trimmern und Einstellpotentiometern drehen, bevor nicht das Gerät auf andere Fehler untersucht wurde und eindeutig feststeht, daß ein Neuabgleich notwendig ist. Dies ist nur selten der Fall, denn Verzerrungen und Unempfindlichkeiten haben meist andere Ursachen.

Beim Auswechseln frequenzbestimmender Teile wie Transistoren, Spulen oder Kondensatoren genügt in den meisten Fällen das Nachstimmen der betreffenden Kreise. Nur bei starker Verstimmung ist ein Neuabgleich erforderlich.

### AM-ZF-Abgleich

Die AM-Zwischenfrequenz kann sowohl mit einem Wobbler als auch mit einem Meßsender abgeglichen werden. Beide Arten sind in der nachfolgenden Tabelle angegeben.

Wird der ZF-Verstärker in ausgebautem Zustand betrieben, so muß Anschluß  $\diamond k$  mit  $\diamond h$  verbunden werden. Ferner müssen zur Umschaltung der Bandbreite die in der Skizze 6 angegebenen Verbindungen hergestellt werden ( $\diamond 7 - \diamond 8$  broad,  $\diamond 7 - \diamond 2$  sharp). Die Betriebsspannungen werden an den Leitungsanschlüßpunkten  $\diamond 6$  (+ 9,5 V),  $\diamond A$  (+ 11 V) und  $\diamond Z$  (minus) angeschlossen.

Durch Verbinden von  $\diamond n$  mit  $\diamond m$  wird der bfo eingeschaltet. Zwischen  $\diamond l$  und  $\diamond m$  ist über eine abgeschirmte Leitung ein Potentiometer 10 kOhm zu legen (bfo – Regler).

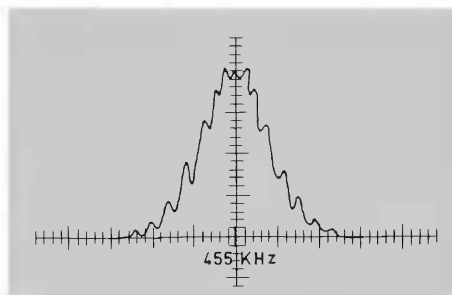


Abb. 7

### Alignment Instructions

Information: Iron cores, trimmers and potentiometer should never be turned indiscriminately and should not be touched at all until all other possible sources of trouble have been investigated and until it has been determined quite definitely that a realignment is imperative. This very seldom happens in fact, as distortion or lack of sensitivity are usually caused by other factors.

If it should be necessary to replace either transistors, coils, IF transformers or other frequency-determining components, all that is necessary normally is to realign the tuned circuit in question. If the complete receiver is detuned and out of alignment, then a thorough realignment must be undertaken.

### AM-IF-Alignment

The AM-IF can be aligned with a sweep generator as well as with a signal generator. Both methods are shown in the following schedule.

If the IF amplifier is operated when detached from the set, then the point  $\diamond$  should be reconnected to point  $\diamond$ . Furthermore, for changing the bandwidth the connections as shown on the sketch 6 should be made ( $\diamond 7 - \diamond 8$  "broad",  $\diamond 7 - \diamond 2$  "sharp"). The operating voltages should be connected to the points  $\diamond 6$  (+ 9,5 V),  $\diamond A$  (+ 11 V) and  $\diamond Z$  (negativ).

By connecting  $\diamond n$  with  $\diamond m$  the bfo switch is switched on. Between  $\diamond l$  and  $\diamond m$  the potentiometer of 10 kOhm should be installed with a shielded wire (bfo – control).

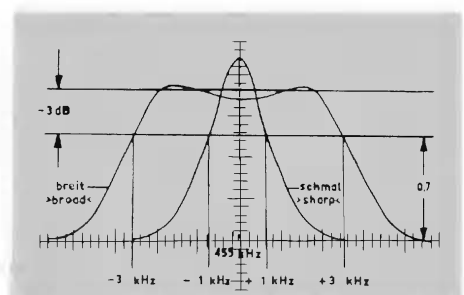


Abb. 8

### Abgleichanleitung

Hinweis: nicht wahllos an den Abgleichkernen, Trimmern und Einstellpotentiometern drehen, bevor nicht das Gerät auf andere Fehler untersucht wurde und eindeutig feststeht, daß ein Neuabgleich notwendig ist. Dies ist nur selten der Fall, denn Verzerrungen und Unempfindlichkeiten haben meist andere Ursachen.

Beim Auswechseln frequenzbestimmender Teile wie Transistoren, Spulen oder Kondensatoren genügt in den meisten Fällen das Nachstimmen der betreffenden Kreise. Nur bei starker Verstimmung ist ein Neuabgleich erforderlich.

### AM-ZF-Abgleich

Die AM-Zwischenfrequenz kann sowohl mit einem Wobbler als auch mit einem Meßsender abgeglichen werden. Beide Arten sind in der nachfolgenden Tabelle angegeben.

Wird der ZF-Verstärker in ausgebautem Zustand betrieben, so muß Anschluß  $\diamond 6$  mit  $\diamond 1$  verbunden werden. Ferner müssen zur Umschaltung der Bandbreite die in der Skizze  $\text{\textcircled{B}}$  angegebenen Verbindungen hergestellt werden ( $\diamond 7 - \diamond 8$  broad,  $\diamond 7 - \diamond 2$  sharp). Die Betriebsspannungen werden an den Leitungsanschlußpunkten  $\diamond 9$  (+ 9,5 V),  $\diamond 4$  (+ 11 V) und  $\diamond 5$  (minus) angeschlossen.

Durch Verbinden von  $\diamond 10$  mit  $\diamond 11$  wird der bfo eingeschaltet. Zwischen  $\diamond 1$  und  $\diamond 10$  ist über eine abgeschirmte Leitung ein Potentiometer 10 kOhm zu legen (bfo - Regler).

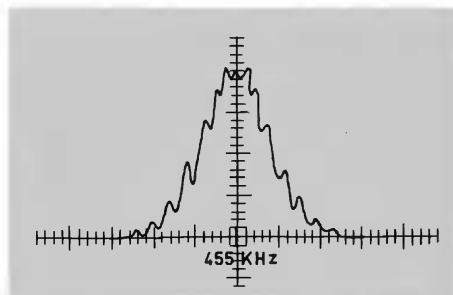


Abb. 7

### Alignment Instructions

Information: Iron cores, trimmers and potentiometer should never be turned indiscriminately and should not be touched at all until all other possible sources of trouble have been investigated and until it has been determined quite definitely that a realignment is imperative. This very seldom happens in fact, as distortion or lack of sensitivity are usually caused by other factors.

If it should be necessary to replace either transistors, coils, IF transformers or other frequency-determining components, all that is necessary normally is to realign the tuned circuit in question. If the complete receiver is detuned and out of alignment, then a thorough realignment must be undertaken.

### AM-IF-Alignment

The AM-IF can be aligned with a sweep generator as well as with a signal generator. Both methods are shown in the following schedule.

If the IF amplifier is operated when detached from the set, then the point  $\diamond 12$  should be reconnected to point  $\diamond 1$ . Furthermore, for changing the bandwidth the connections as shown on the sketch  $\text{\textcircled{B}}$  should be made ( $\diamond 7 - \diamond 8$  "broad",  $\diamond 7 - \diamond 2$  "sharp"). The operating voltages should be connected to the points  $\diamond 9$  (+ 9,5 V),  $\diamond 4$  (+ 11 V) and  $\diamond 5$  (negativ).

By connecting  $\diamond 10$  with  $\diamond 11$  the bfo switch is switched on. Between  $\diamond 1$  and  $\diamond 10$  the potentiometer of 10 kOhm should be installed with a shielded wire (bfo - control).

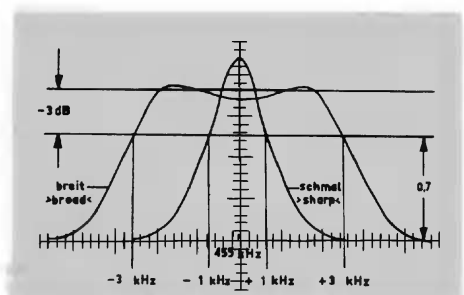


Abb. 8





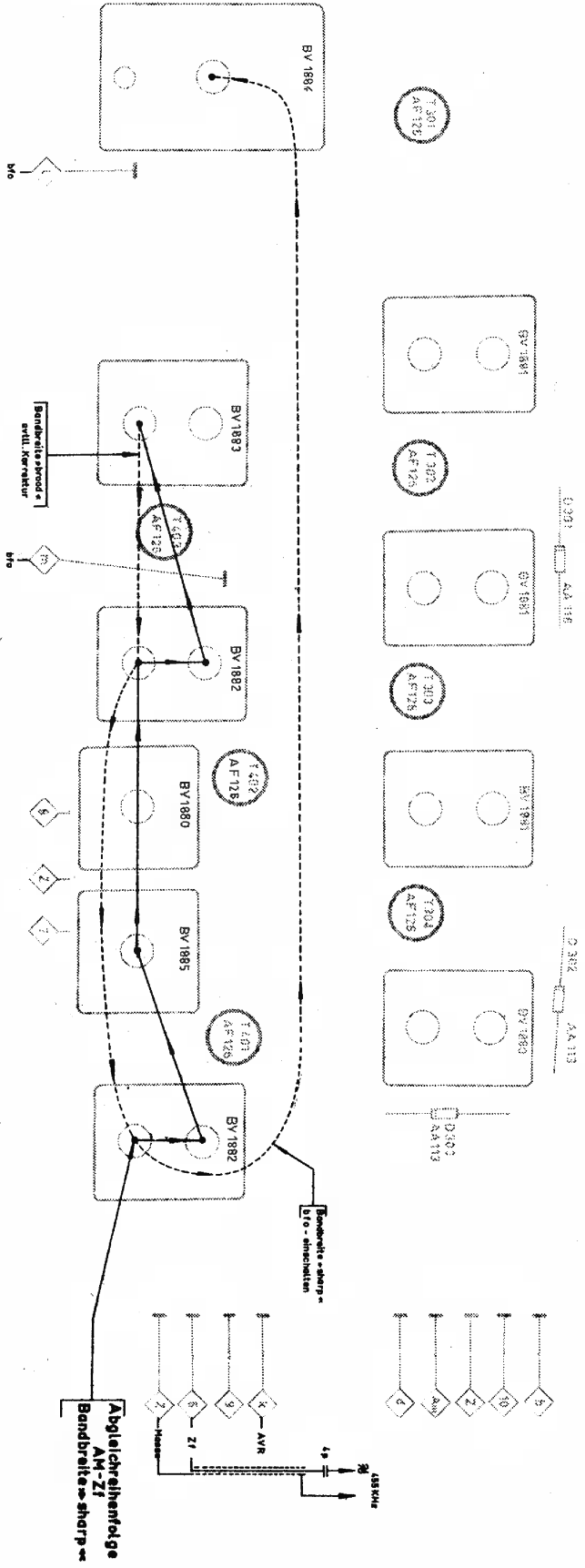
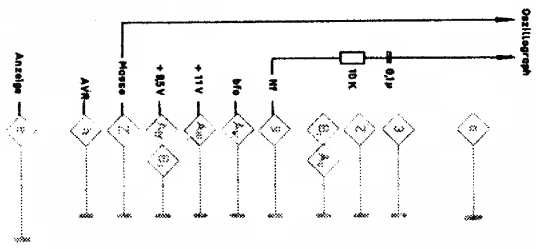


Abb. 9

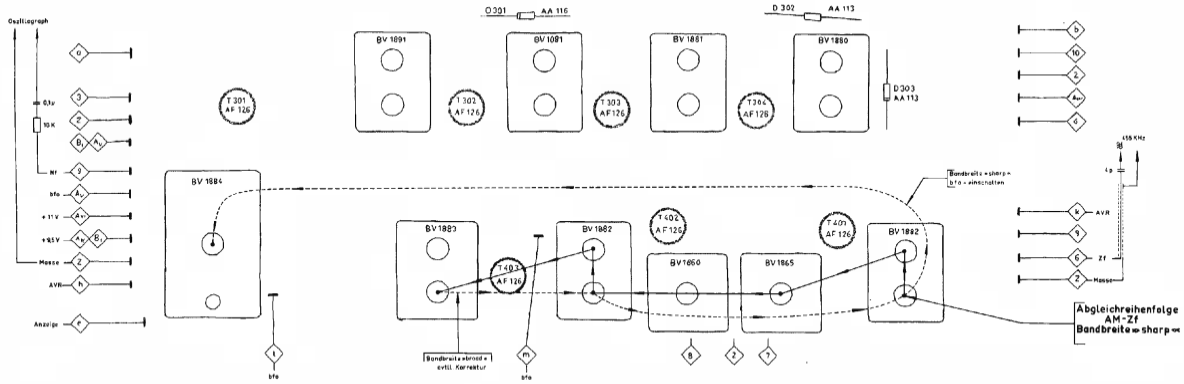


Abb. 9

# Meßsenderabgleich

Einstellung des Gerätes	Meßgeräte	Anschluß der Meßgeräte	Abgleich	Hinweise
Lautstärke-regler auf Rechtsanschlag, Bandbreiten-schalter auf Stellung sharp (schmal)	Meßsender 455 kHz mit 1000 Hz – 30 % AM-moduliert	ZF-Verstärker an $\diamond$ auf Oszillatorplatte abtrennen, Prüfsignal über 4 pF in ZF- Leitung ein- speisen	1. BV 1883 2. BV 1882 3. BV 1850 4. BV 1885 5. BV 1882/1	Abgleich auf Maximum Anzeige vor- nehmen und in der angegebenen Reihenfolge mehrmals wie- derholen. Die Anzeigemaxima bei sharp und broad müssen genau überein- anderliegen.
Lautstärken-regler halb aufdrehen, Bandbreiten-schalter auf Stellung broad (breit) bfo einschalten, Regler auf mittleren Drehwinkel ein- stellen	Gleichstrom- meßinstrument $R_i \leq 2 \Omega$ 100/300 mA Bereich	Instrument in Stromzuführung schalten (rote Leitung). $\diamond$	BV 1884	Auf Schwe- bungsnull ab- gleichen
	siehe oben!	siehe oben!		

# Alignment with Signal Generator

Adjustment of the set	Test equipment	Connection of the test equipment	Alignment	Hints
Volume control set to right end position, Band-width switch in position "sharp"	Signal generator 455 kc with 1000 cps - 30 % AM-modulated	Detach IF- amplifier on point $\diamond$ of the oscillator plate, feed test signal via 4 pF into IF-line.	1. BV 1883 2. BV 1882 3. BV 1850 4. BV 1885 5. BV 1882/1	Alignment must be effected to maximum reading and repeated at several times in the indicated succession. The reading maximum at „sharp” and at „broad” must be accurately superposed.
Volume control at half power, bandwidth switch in position "broad", bfo-control switched on and turned to medium value.	D. C. meter $R_i \leq 2 \Omega$ 100/300 mA range	Connect instru- ment into current line $\diamond$ (red wire)	BV 1884	Align to floating zero
	as above	as above		

### FM-ZF-Abgleich

Wie der AM-ZF-Verstärker kann auch der FM-ZF-Verstärker sowohl mit einem Wobbler als auch mit einem Meßsender abgeglichen werden.

Die Einspeisung des Prüfsignals kann am UKW-Baustein und auch am Eingang des ZF-Verstärkers auf der ZF-Platte erfolgen, jedoch kann in letzterem Fall das Mischfilter BV 1845 im UKW-Baustein nicht abgeglichen werden.

Soll der ZF-Verstärker in ausgebautem Zustand betrieben werden, so muß die Abstimmanzeige durch einen Widerstand von 2 kOhm von  $\diamond$  nach  $\diamond$  ersetzt werden. Die Betriebsspannungen werden an den Punkten  $\diamond$  (+ 11 V),  $\diamond$  (+ 9,5 V) und  $\diamond$  (Masse) angeschlossen. Alle anderen Anschlüsse werden nicht benötigt und bleiben frei.

### FM-IF Alignment

As the AM-IF amplifier the FM-IF amplifier can also be aligned with either a sweep generator or a signal generator.

The test signal can be brought to the FM sub assembly and also to the input of the IF amplifier on the IF plate. When brought to the IF amplifier, the mixer filter BV 1845 on the FM sub assembly can, however, not be aligned.

If the IF amplifier should be operated when detached from the set, then the indicator instrument should be replaced by a resistor of 2 k $\Omega$  connected from  $\diamond$  to  $\diamond$ . The operating voltages are to be connected to the following points.  $\diamond$  (+ 11 V),  $\diamond$  (+ 9,5 V) and  $\diamond$  (ground). All other connections are not used and remain free.

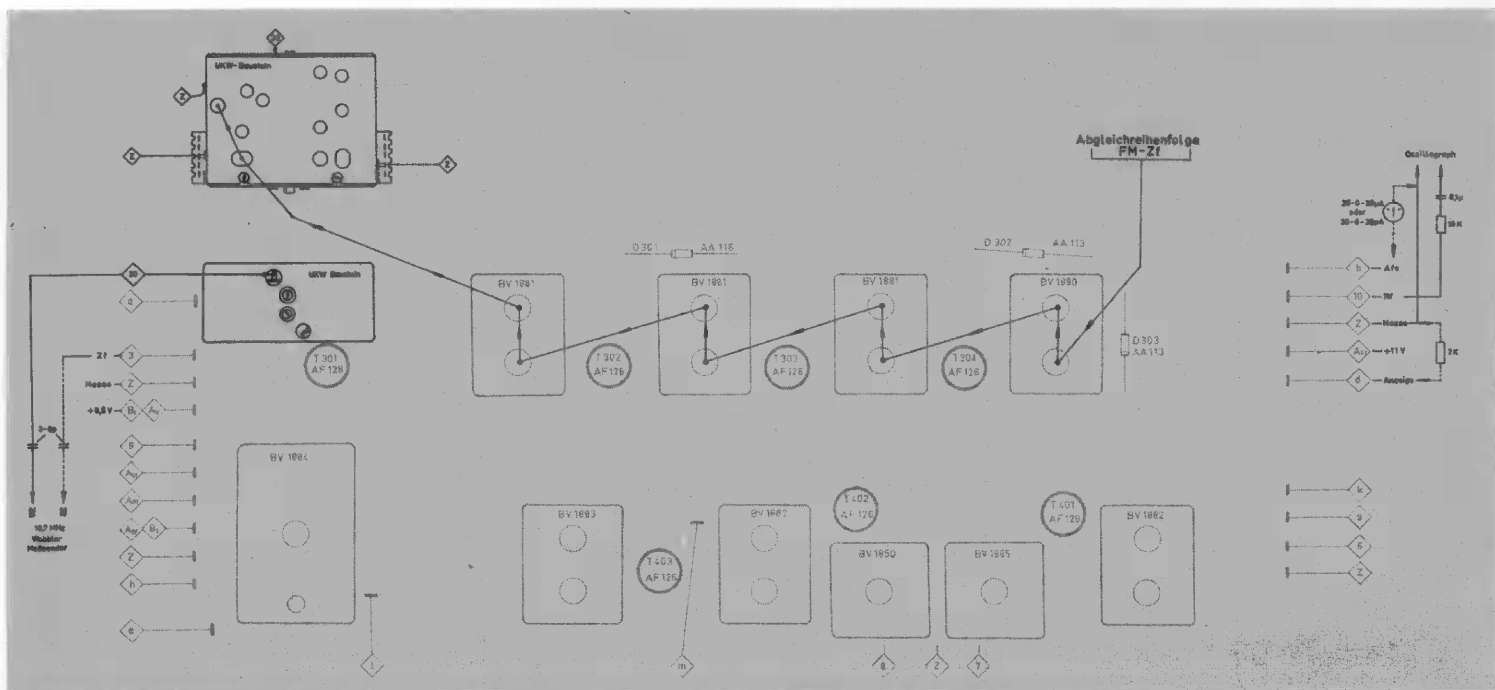


Abb. 10

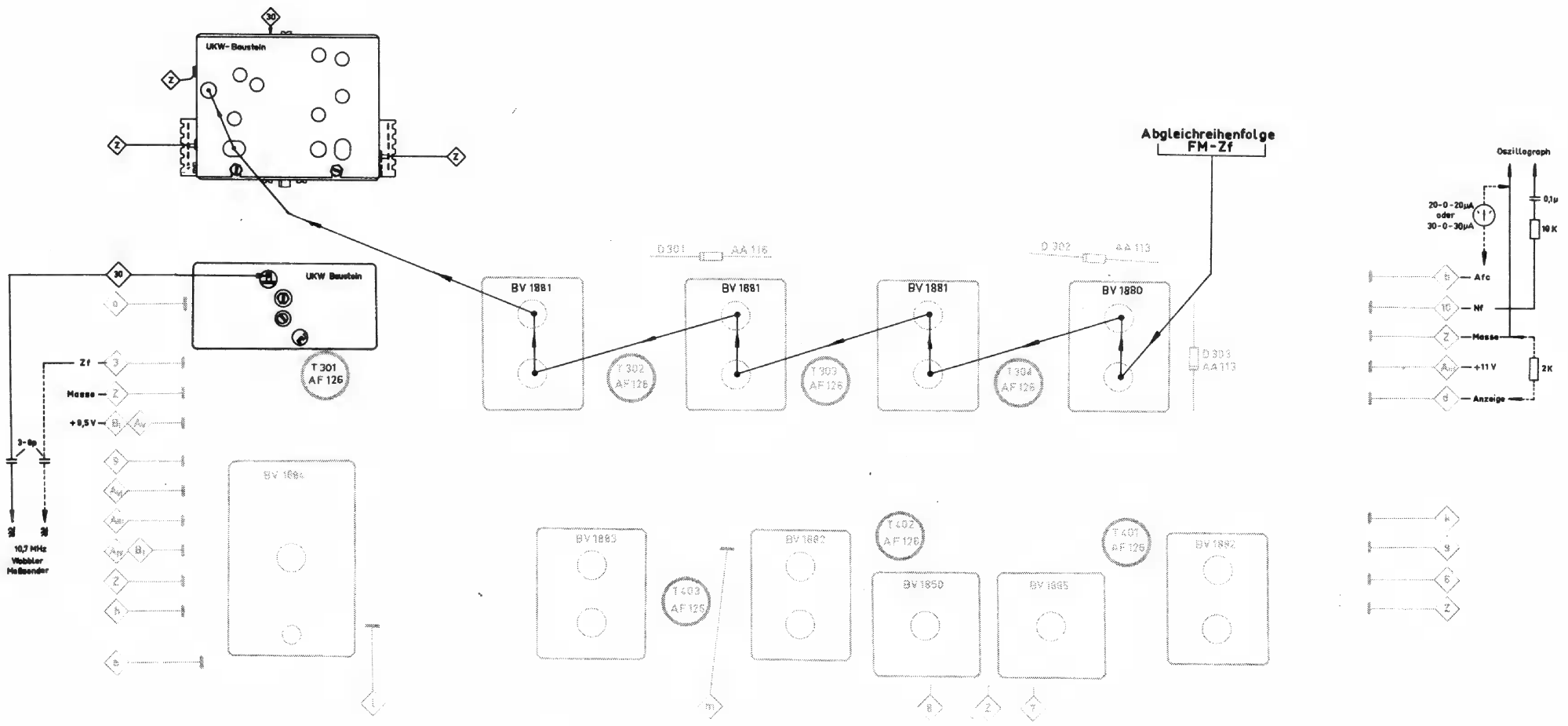


Abb. 10

## Wobblerabgleich

Einstellung des Gerätes	Meßgeräte	Anschluß der Meßgeräte	Abgleich	Hinweise
Lautstärke auf 0 afc-Taste nicht gedrückt	Wobbler 10,7 MHz Signal so klein wie möglich halten.	Prüfsignal über Kondensator 3–8 pF an UKW-Baustein oder an ZF-Eingang einspeisen $\diamond 3$	1. BV 1880 2. BV 1881/3 3. BV 1881/2 4. BV 1881/1 5. C 126 6. C 121	Abgleich auf max. Kurvenhöhe und beste Linearität der Diskriminatorkurve. Abgleich in angegebener Reihenfolge mehrmals wiederholen
	Oszillograph	Oszillograph an $\diamond 10$ über 10 kOhm/0,1 uF anschließen		

## Meßsenderabgleich

Einstellung des Gerätes	Meßgeräte	Anschluß der Meßgeräte	Abgleich	Hinweise
Lautstärke auf 0 afc-Taste nicht gedrückt	Meßsender 10,7 MHz unmoduliert, Signal so klein wie möglich halten.	Prüfsignal über Kondensator 3–8 pF an UKW-Baustein oder an ZF-Eingang einspeisen	wie oben	Abgleich auf max. Richtspannung und Stromlosigkeit der afc. In der angegebenen Reihenfolge mehrmals wiederholen.
	Gleichspannungsmeßgerät $R_i \geq 20$ kOhm/V, 1,5 V Bereich	Instrument zur Messung der Richtspannung Anschlüssen $\diamond 40$ und $\diamond 50$ des Ladeelkos anklennen		Die Richtspannung steht über C 308. (C 377)
	Gleichstrommeßgerät 20–30 uA-Bereich.	Instrument an $\diamond 6$ und $\diamond 2$ anschließen		



# Technische Daten

## Allgemeine Charakterisierung

Universalempfänger mit 2 schaltungsmäßig getrennten Empfangsteilen für FM (UKW) und AM (KW 1-KW 8, MW, LW) angeschlossen an gemeinsamen NF-Teil.

Betrieb aus 8 + 1 Monozellen à 1,5 V, mit Anschlußteil betriebsfähig an 6...12 und 24 V = und 105...240 V (50-60 Hz), elektronische Betriebsspannungsstabilisierung.

## Gehäuse

Holz, Ober- und Unterseite mit Kunstleder kaschiert.

Seitenteile, Lautsprecherabdeckung, Deckel und Frontplatte aus strichmatt eloxiertem gebürstetem Aluminium, Rückwand aus schlagfestem Kunststoff (Farbe graphit).

## Maße

Breite 36 cm  
Tiefe 33,5 cm  
Höhe 24 cm

## Gewicht (mit Batterien)

8,1 kg

## Betriebsspannung

12 V Gleichspannung (+ 1,5 V = Skalenbeleuchtung)

## Batterien

Reihenschaltung von 8 Monozellen 1,5 V (z. B. Pertrix Nr. 232, 33 Ø x 58/61 mm). Internationale Bezeichnung R 20. 1 Monozelle für Beleuchtung getrennt.

## Stromaufnahme

bei Gleichstrombetrieb: 3 Watt  
bei Wechselstrombetrieb: 6 Watt

## Bestückung

19 Transistoren, 6 Germaniumdioden, 1 Siliziumdiode, 2 Selenstabilisatoren, mit Anschlußteil 21/6/3/2 + 1 Silizium-Zehnerdiode

## UKW-Baustein

2 x AF 106, AF 124, 1 x BA 110

## AM-Eingangsteil

BF 243, BF 243 S, AF 124

## FM-ZF-Verstärker

4 x AF 126, AA 116, 2 x AA 113

## AM-ZF-Verstärker

4 x AF 126, 2 x AA 116

## Tastatur

1 x AA 116

## NF-Verstärker

1 x AC 151r, 1 x AC 153, 2 x AC 153 K

## Spannungsstabilisierung

1 x AC 151, 2 x 2,8 ST 10

## Anschlußteil

1 x AC 153 K, 1 x AC 151, 1 x BZY 85/C 12, 2 x SiG 05/100

## Sicherung (Anschlußteil)

Netz 105-240 V = 50 mA  
Gleichspannung 6...12 u. 24 V = 500 mA

## Wellenbereiche

UKW 87 - 108 MHz  
LW 2 130 - 240 kHz  
LW 1 230 - 440 kHz  
MW 2 470 - 940 kHz  
MW 1 900 - 1650 kHz  
KW 8 1,6 - 3,45 MHz  
KW 7 3,4 - 5,6 MHz  
KW 6 5,5 - 8,6 MHz  
KW 5 8,5 - 12,1 MHz  
KW 4 12 - 16,1 MHz  
KW 3 16 - 20,1 MHz  
KW 2 20 - 25,1 MHz  
KW 1 25 - 30 MHz

## Antennen

Eingebaute, schwenkbare Teleskopstäbe für FM-Empfang, Wahlmöglichkeit zwischen eingebauter Ferritantenne (130 kHz...3,5 MHz), überlanger Teleskopantenne (1,6-30 MHz) und Anschluß für Hochantenne für alle Bereiche. Die Außenantenne für AM ist mit Antennendrehko anpaßbar.

## Zahl der Kreise

AM: 10 + 1, davon 3 veränderlich durch Drehkondensator  
7 ZF-Kreise  
1 Kreis für bfo

FM: 14, davon 4 veränderlich durch Drehkondensator  
10 ZF-Kreise

## Zwischenfrequenz

AM - 455 kHz  
FM - 10,7 MHz

### AM-Empfindlichkeit

LW 2	– 9 $\mu$ V
LW 1	– 9 $\mu$ V
MW 2	– 7 $\mu$ V
MW 1	– 7 $\mu$ V
KW 8	– 4 $\mu$ V
KW 7	– 3 $\mu$ V
KW 6	– 2,5 $\mu$ V
KW 5	– 3 $\mu$ V
KW 4	– 3 $\mu$ V
KW 3	– 2,5 $\mu$ V
KW 2	– 3 $\mu$ V
KW 1	– 4 $\mu$ V

Die Empfindlichkeitsangaben beziehen sich auf 10 dB Signal-Rauschabstand, gemessen bei AM über Hochantennenbuchse, Antennendrehko voll eingedreht, 200 pF/400 Ohm in Reihe, Bereich auf C Abgleichpunkt abgestimmt, Tonblende dunkel, Bandbreite schmal (sharp), Modulation 30 % 400 Hz

### FM-Empfindlichkeit

30 dB Störabstand, 40 kHz Hub  $\leq$  1,7  $\mu$ V

Die Empfindlichkeitsangaben sind am 60-Ohm-Antenneneingang gemessen.

### Grenzempfindlichkeit

0,4  $\mu$ V/6 dB

### Selektion

FM:  $\leq$  38 dB bei 88 MHz und 300 kHz Verstimmung

AM:  $\leq$  60 dB bei 9 kHz Verstimmung, auf allen Bereichen, gemessen in Stellung sharp des ZF-Bandbreitenumschalters

### Spiegelselektion

FM: 42 dB

AM:

LW 2	– 60 dB
LW 1	– 60 dB
MW 2	– 60 dB
MW 1	– 60 dB
KW 8	– 54 dB
KW 7	– 54 dB
KW 6	– 40 dB
KW 5	– 36 dB
KW 4	– 30 dB
KW 3	– 30 dB
KW 2	– 25 dB
KW 1	– 17 dB

### FM-Demodulation

Ratiodetektor

### FM-Begrenzung

ab 3,5  $\mu$ V

### Automatische Feinabstimmung

Fangbereich:

bei 2  $\mu$ V Eingangsspannung  
 $\pm$  170 kHz

bei 20  $\mu$ V Eingangsspannung  
 $\pm$  250 kHz

Haltebereich:

bei 2  $\mu$ V Eingangsspannung  
 $\pm$  250 kHz

bei 20  $\mu$ V Eingangsspannung  
 $\pm$  500 kHz

### Regelung

automatisch und von Hand, wirksam auf 1. ZF-Stufe und Vorstufe

### Begrenzende FM-Stufen

2 ZF-Stufen, außerdem Regelung der Vorstufe mit getrennter Regelspannungserzeugung in der 1. ZF-Stufe.

### Abstimmanzeige

Zeigerinstrument (Drehspulmeßwerk)

### Bandbreite AM

umschaltbar,

Stellung sharp  $\pm$  1 kHz

Stellung broad  $\pm$  3 kHz

### Bandbreite FM

$\pm$  90 kHz bei mittlerem Eingangssignal

### Telegraphieüberlagerer (bfo)

abschaltbar, wirksam auf die 2. AM-ZF-Stufe

### Lautstärkeregelung

Linear

### Absenkbereich des Höhenreglers

– 13 dB bei 10 kHz

### Absenkbereich des Baßschalters

– 13 dB bei 100 Hz

### NF-Verstärker

1-kanalig, Gegentaktendstufe

### Ausgangsleistung

1,3 Watt

### Klirrfaktor

gemessen bei 1 Watt Sinusleistung

60 Hz – 4 %

1 kHz – 1 %

15 kHz – 4 %

### Frequenzgang

50 – 15 000 Hz ( $\pm$  3 dB)

Höhenregler Rechtsanschlag, Baßabsenkung ausgeschaltet, d. h. Höhenregler gedrückt, (Bandbreitenschalter auf broad).

### Frequenzgang mit Tonfilter

700 ... 1 000 Hz, Zugschalter am Lautstärkereglern gezogen

### NF-Eingang

Normbuchse 5-polig für Tonband- und Plattenspieleranschluß

### Ausgangsspannung für Tonbandaufnahmen

9 mV an 50 kOhm

### Eingangsempfindlichkeit für 1,3 Watt output

120 mV an 100 kOhm

### Anschlüsse

Antennenbuchse für AM (mit Drehko zur Antennenabstimmung), Erdbuchse, UKW-Antennenbuchse 240 Ohm, 5-polige Normbuchse für Phono- oder Tonbandanschluß, Normbuchse für Kopfhöreranschluß, Normbuchse für Lautsprecheranschluß

### Ausgangs impedanz

5 Ohm an Normbuchse

### Lautsprecher

oval 9 x 15 cm, 11 000 Gauß

# Technical Data

## General Characterization

Universal receiver with two completely independent circuits for reception of FM and AM (SW 1 – SW 8, BC, LW).

Both sections are connected to the same AF stage.

## Battery operation:

8+1 mono-cells each 1.5 V.

Power pack operation: 6...12...24 V D. C. and 105–240 V A. C. 50–60 cps.

Electronic operating-voltage stabilization.

## Cabinet

Wood, bottom and top sides backed by artificial leather, side-parts, cover of the loudspeaker, lid and front-side of satin aluminium, backcover of resistant plastic (colour: graphite).

## Dimensions

Length 36 cm

Depth 33,5 cm

Height 24 cm

## Weight (with batteries)

8.1 kg

## Operating Voltage

12 V D. C. (+1.5 V for dial illumination)

## Batteries

Series connection of

8+1 mono-cells each 1.5 V.

(e. g. Pertrix No. 232–33 Ø x 58/61 mm)

## Current Consumption

D. C. operation: 3 watts

A. C. operation: 8 watts

## Equipment

19 transistors, 8 Germanium-diodes, 1 Silicon-diode, 2 Selenium Stabilizers, with power-back  
21/6/3/2+1 Silicon-Zenerdiode

## FM-Sub Assembly

2 x AF 106, 1 x AF 124, 1 x BA 110

## AM-Signal Circuit

BF 243, BF 243 S, AF 124

## FM-IF Amplifier

4 x AF 126, AA 116, 2 x AA 113

## AM-IF-Amplifier

4 x AF 126, 2 x AA 116

## Push-Button Sub-Assembly

1 x AA 116

## AF-Amplifier

1 x AC 151r, 1 x AC 153, 2 x AC 153 K

## Voltage Stabilization

1 x AC 151, 2 x 2.8 ST 10

## Power Pack

1 x AC 153 K, 1 x AC 151,

1 x BZY 85/C 12, 2 x SiG 05/100

## Fuse (power pack)

mains 105–240 V = 50 mA

DC 6...12 and 24 V = 500 mA

## Wave-Bands

FM 87 – 108 mc

LW2 130 – 240 kc

LW1 230 – 440 kc

BC2 470 – 940 kc

BC1 900 – 1650 kc

SW8 1,6 – 3,45 mc

SW7 3,4 – 5,6 mc

SW6 5,5 – 8,6 mc

SW5 8,5 – 12,1 mc

SW4 12 – 16,1 mc

SW3 16 – 20,1 mc

SW2 20 – 25,1 mc

SW1 25 – 30 mc

## Antennas

Built-in rotatable telescopic antenna rods for FM.

Two antennas for AM:

Ferrite rod antenna (130 kc–3,5 mc) and telescopic antenna (1,6–30 mc).

External antenna for all ranges can be connected.

A special tuning capacitor is provided for the external antenna.

## Number of Circuits

AM : 10+1, including 3 tuned by var. condenser

7 IF circuits

1 circuit for bfo

FM : 14 including 4 tuned by var. condenser

10 IF circuits

## Intermediate Frequency

AM – 455 kc

FM – 10,7 mc

**AM-Sensitivity**

LW2 – 9  $\mu$ V  
 LW1 – 9  $\mu$ V  
 BC2 – 7  $\mu$ V  
 BC1 – 7  $\mu$ V  
 SW8 – 4  $\mu$ V  
 SW7 – 3  $\mu$ V  
 SW6 – 2,5  $\mu$ V  
 SW5 – 3  $\mu$ V  
 SW4 – 3  $\mu$ V  
 SW3 – 2,5  $\mu$ V  
 SW2 – 3  $\mu$ V  
 SW1 – 4  $\mu$ V

All sensitivity values refer to 10 dB signal/noise ratio, measured at AM on external antenna socket, at fully turned-in variable condenser and 200 pF/400 ohms in series; C-alignment, tone control at "bass", band switch at "sharp", modulation 30 % 400 cps.

**FM-Sensitivity**

$\leq 1,7 \mu$ V for 30 dB signal/noise ratio from the antenna socket.

**Limiting Sensitivity**

0,4  $\mu$ V for 6 dB

**Selectivity**

FM:  $\geq 38$  dB at 88 mc and 300 kc detuning  
 AM:  $\geq 60$  dB at 9 kc detuning on all ranges, at position "sharp" of IF bandwidth switch.

**Image Rejection**

FM: 42 dB

AM:

LW2 – 60 dB  
 LW1 – 60 dB  
 BC2 – 60 dB  
 BC1 – 60 dB  
 SW8 – 54 dB  
 SW7 – 54 dB  
 SW6 – 40 dB  
 SW5 – 36 dB  
 SW4 – 30 dB  
 SW3 – 30 dB  
 SW2 – 25 dB  
 SW1 – 17 dB

**FM-Demodulation**

With radio detector

**FM-Limiting**

from 3,5  $\mu$ V onward

**AFC**

Locking range at 2  $\mu$ V input  $\pm 170$  kc  
 at 20  $\mu$ V input  $\pm 250$  kc  
 Hold range at 2  $\mu$ V input  $\pm 250$  kc  
 at 20  $\mu$ V input  $\pm 500$  kc

**AVC on AM**

automatically or by hand, effective on the first IF circuit and the signal circuit

**Limiting FM-Circuits**

2 IF circuits, control of the signal circuit with separate avc-voltage in the first IF-circuit.

**Tuning Indication**

Indicator instrument  
 (Moving-coil instrument)

**Bandwidth AM**

variable  
 position "sharp"  $\pm 1$  kc  
 position "broad"  $\pm 3$  kc

**Bandwidth FM**

$\pm 90$  kc at medium input signal

**Beat Frequency Oscillator (bfo)**

defeatable, effective on the second AM/IF-circuit

**Volume control**

Linear

**Range of the Treble Control**

– 13 dB at 10 kc

**Range of the Bass Control**

– 13 dB at 100 cps

**AF-Amplifier**

One channel, push-pull output stage

**Output**

1,3 W

**Distortion Factor**

Measured at 1 W sine-power

60 cps – 4 %

1 kc – 1 %

15 kc – 4 %

**Frequency Response**

50 – 15,000 cps ( $\pm 3$  dB)

Treble control in right position, bass tuning switched off, i. e. treble control depressed, (bandwidth switch on "broad")

**Frequency Response with Audio-Filter**

700 ... 1000 cps, switch on volume control pulled out

**AF-Input**

5 pole standardized socket for tape recorder and recordplayer

**Output Voltage for tape recordings**

9 mV across 50 k  $\Omega$

**Input sensitivity for 1,3 W output**

120 mV across 100 k  $\Omega$

**Socket provided**

Antenna socket for AM (with variable condenser for tuning the antennas), ground socket, 240  $\Omega$  FM antenna socket, 5 pole standardized German socket for pick-up and tape-recorder, standardized socket for headphone, standardized socket for loudspeaker.

**Output Impedance**

5  $\Omega$  on standardized socket

**Loudspeaker**

Oval 9 x 15 cm, 11.000 Gauß flux

# Schaltungs- beschreibung

In der folgenden Beschreibung der Schaltung mit den bereits genannten Daten werden einige Besonderheiten hervorgehoben. Damit soll dem Servicetechniker die Reparatur des Gerätes erleichtert und zum schnelleren und leichteren Verständnis der Schaltung beigetragen werden.

## Zeichenerklärung

Die Verbindungsleitungen zwischen den einzelnen Bausteinen sind analog gekennzeichnet. Betriebsspannung führende Leitungen sind mit großen Buchstaben  $\text{A}-\text{D}$ , Regel- und Steuerungsspannung führende Leitungen mit kleinen Buchstaben  $\text{a}-\text{c}$  und HF- und NF-führende Leitungen mit Ziffern  $\text{1}-\text{4}$  beschriftet. Betriebsspannungen, die ihren Wert nach Passieren von Schaltern oder Bausteinen beibehalten, sind zusätzlich mit kleinen römischen Ziffern  $\text{I}-\text{IV}$  der Reihenfolge entsprechend, gekennzeichnet.

## UKW-Baustein

Dieser mit 3 Transistoren und 1 Siliziumdiode bestückte Teil enthält 3 Vorkreise sowie die Misch- und Oszillatorstufe. Zur Abstimmung ist ein 4-fach-Drehko vorgesehen. Der Eingangskreis, dessen Primärspule die Antenne symmetrisch ankoppelt, wird sekundärseitig bereits abgestimmt. Durch diese Maßnahme wird die Sicherheit vor Störmodulationen erhöht, die Übersteuerungsfestigkeit des Eingangs verbessert und bei hoher Verstärkung ein großer Rauschabstand erreicht.

Die Vorstufe ist mit dem rauscharmen Mesatransistor AF 106 (T 101), dessen Emitter über 470 pF lose an den Eingangskreis angekoppelt ist, in Basischaltung bestückt. Dadurch ergibt sich eine hohe Leistungsverstärkung, da hierbei der Rückwirkungsleitwert eine Mitkopplung bewirkt.

Der Transistor in der Zwischenstufe arbeitet in Kollektorschaltung mit etwa 4-facher Leistungsverstärkung.

Am Emitter der selbstschwingenden Mischstufe (Basisschaltung) liegt ein ZF-Saugkreis. Hierdurch erhöht sich die ZF-Selektion, und in der Mischstufe werden ZF-Rückwirkungen unterdrückt.

Außerdem wird über die Induktivität dieses Saugkreises und dem Kondensator C 114/8,2 pF vom Emitter nach Masse die Rückkopplung phasenrichtig eingestellt.

# Circuit Description

The following description of the circuit with the data as given above, points to some significant specialities and is meant for facilitating the repair of the set and for contributing to a quicker and better understanding of the circuit.

## Legend to the Circuit Diagram

The connecting wires between the sub-assemblies have been marked analogically. Wires conducting operation voltages have capitals  $\text{A}-\text{D}$  wires conducting avc and control voltages have small letters  $\text{a}-\text{c}$  RF and AF conducting wires are marked by figures  $\text{1}-\text{4}$ . Operating voltages which have passed switches and/or sub-assemblies and still have their initial values have been marked by roman figures  $\text{I}-\text{IV}$  consequently.

## FM-Sub Assembly

This sub-assembly with 3 transistors and 1 silicon-diode has 3 signal circuits as well as a mixer and an oscillator circuit and a variable four fold condenser for the tuning. The input circuit whose primary coil couples the antenna symmetrically is secondarily already tuned. By this operation the security against noise modulations is raised, the overload stability of the input is improved and at a high amplification a considerable noise-distance can be reached.

The signal circuit is equipped with a low-noise AF 106 (T 101) Mesa transistor whose emitter is loosely coupled over 470 pF to the input circuit. The transistor is working with grounded-basis. This produces a considerable increase of the power amplification as the reactive admittance effects a positive feedback in this connection.

The transistor in the intermediate circuit works on grounded-collector with a four-fold increase of the power amplification.

In the emitter circuit of the self-oscillating mixer stage (grounded-basis) there is an IF suction circuit. Thereby the IF selection is increased and IF back-feeding is suppressed within the mixer stage. Besides that the feed-back from the emitter to ground is phase-correct by the inductivity of this suction-circuit together with condenser C 114/8,2 pF.

Über einen Verkürzungskondensator C 129/8,2 pF liegt die Siliziumkapazitätsdiode BA 110 (D 101) parallel zum Oszillatorkreis. Sie dient zur automatischen Frequenzabstimmung (afc = automatical frequency control). Über einen Spannungsteiler 51 kOhm bis 15 kOhm (R 108, R 110) ist die Kapazitätsdiode in Sperrichtung vorgespannt, so daß sie leistungslos gesteuert werden kann. Bei eingeschalteter afc (Taste afc/ferr.ant. gedrückt) ändert sich ihre Sperrschichtkapazität in Abhängigkeit von der Verstimmung und der somit entstehenden Differenz der beiden Richtspannungen über den Belastungswiderständen R 322, R 323 am Ratiofilter und zieht den Oszillator nach.

Die Basisspannung der Vorstufe wird im FM-ZF-Teil mit der Diode D 301 (AA 116) erzeugt. Die Diode ist über 10 kOhm R 305 nach + 9,5 V vorgespannt. Steht nun über dem Sekundärkreis von BV 1881 bei einem bestimmten Eingangssignal eine genügend große HF-Spannung, bricht die Diode durch, und die Regelung setzt ein. Entsprechend der Größe des Eingangssignales entsteht nun über R 305 die Regelspannung für die Vorstufe, die über R 304 und die Drossel BV 1255 auf die Basis des AF 106 (T 101) gegeben wird.

Oszillator und Vorstufe werden mit einer elektronisch stabilisierten Spannung von + 5,3 V ( $\pm 0,3$  V) betrieben.

Die Vorstufe (T 101) liegt getrennt an + 11 V, damit bei Einsetzen der Regelung keine Beeinflussung der Oszillatorbetriebsspannung über den schwankenden Kollektorstrom des Vorstufentransistors erfolgen kann.

Die ZF wird über einen kapazitiven Spannungsteiler vom Sekundärkreis des Filters T 1000-833 niederohmig (ca. 1 kOhm) auf die Basis des 1. ZF-Transistors gegeben.

#### **FM-ZF-Verstärker**

Der vierstufige Verstärker ist weitgehendst konventionell aufgebaut und weist schaltungstechnisch keine Besonderheiten auf.

Dieser einfache Aufbau ist nur durch die vollkommene Trennung der ZF-Verstärker für AM und FM möglich geworden. Bei kombinierten Verstärkern mit derart hoher Verstärkung, die ja auch noch über einen weiten Bereich der Kollektor-

The Silicon capacity diode BA 110 (D 101) is parallel to the oscillator circuit across a reduction condenser C 129-8,2 pF.

This diode serves for the automatic frequency control (afc). The capacity diode is fed in its blocking direction across a voltage divider R 108, R 110 (51 k $\Omega$  – 15 k $\Omega$ ) so that it can be controlled non-volatile. When the button (afc) is depressed the blocking capacity changes depending on the detuning and the resulting difference of both control voltages across the load resistor R 322, R 323 on the ratio filter. Thus it draws the oscillator to correct tuning.

The basis voltage of the signal circuit is produced within the IF stage by the diode D 301 (AA 116). This diode has a pre-voltage of + 9,5 V across the resistor R 305, 10 k $\Omega$ . If now a sufficient RF voltage at a certain input signal is across the secondary circuit of BV 1881, then the diode is releasing and the voltage regulation becomes effective. Depending on the strength of the input-signal, the afc for the signal circuit is now produced across R 305; this voltage is fed to the basis of AF 106 (T 101) across resistor R 304 and the choke BV 1255.

The oscillator- and signal stages are fed by an electronically stabilized voltage of + 5,3 V ( $\pm 0,3$  V).

The signal stage transistor (T 101) is fed separately by + 11 V. This was done in order to prevent an influence of the oscillator operating voltage by the beginning of the automatic voltage control across the variable collector current of this signal stage transistor.

From the secondary circuit of the filter T 1000-833, the IF is fed to the basis of the first IF transistor across a low ohmic capacitive voltage divider (about 1 k $\Omega$ ).

#### **FM-IF Amplifier**

This four stage amplifier has been constructed mostly in the usual way and no special wiring was applied.

This uncomplicated set-up was reached only by the complete separation of the AM and the FM-IF amplifier. Combined amplifiers with such high amplification and at which the collector voltage must be constant in a wide range, require many more components for filtering and

spannung möglichst konstant bleiben soll (Gerät kann ja auch an 6 V Gleichspannung betrieben werden), ist es nur mit sehr großem Aufwand an Sieb- und Endkopplungsmitteln möglich, saubere Durchlaßkurven zu erhalten. Die Basisspannungen sind stabilisiert (Stabilisierung auf der NF-Verstärkerplatte) und werden über die Auskopplungswindungen der Sekundärkreise der Filter auf die Transistoren gegeben.

In den Kollektorleitungen aller Stufen sind ohmsche Widerstände eingesetzt, um den Einfluß der Kollektorkapazitäten auf die nächstfolgenden Kreise möglichst gering zu halten.

Mit der Diode D 301 nach der zweiten Stufe wird die Regelspannung für die FM-HF-Vorstufe T 101 erzeugt.

Der Ratiodetektor ist symmetrisch. In dem einen Zweig der Belastungswiderstände liegt das Anzeigeinstrument mit R 322 in Reihe. Das Anzeigeinstrument hat einen  $R_i$  von ca. 2 k $\Omega$ , womit die Symmetrie zu R 323 wieder hergestellt ist.

Über die Tertiärwicklung des Ratio-Filters BV 1880 wird die NF-Spannung und die Schiebepannung für die afc abgenommen. Für diese beiden verschiedenen Zwecke sind zwei getrennte Siebglieder mit verschiedenen Zeitkonstanten vorhanden.

Wenn bei FM-Betrieb die automatische Frequenzabstimmung (afc) nicht benutzt wird, kann nach dem Instrument nachgestimmt werden. Zu diesem Zweck liegt es in Reihe mit dem 10-k $\Omega$ -Widerstand R 327 in dem einen Ratiozweig. Wird ein Sender empfangen, so treibt die Richtspannung einen entsprechenden Strom durch den Widerstand und das Instrument.

Das Instrument dient ferner zur Batteriekontrolle. Damit bei FM-Betrieb keine Unterbrechung des Empfanges auftritt und die Batterie unter Belastung, d. h. bei spielendem Gerät gemessen werden kann, ist dem Instrument eine Diode (D 601) und ein Widerstand R 602 parallel geschaltet. Wird das Gerät zur Batteriekontrolle umgeschaltet, so steuert die Richtspannung die Diode in Durchlaß, und der Stromkreis bleibt geschlossen.

Der 33-k $\Omega$ -Widerstand R 011 dient bei Messung der Batteriespannung als Vorwiderstand für das Instrument.

de-coupling in order to obtain exact by-pass curves. (Please consider that the set can also be operated with 6 V D.C.) The basis voltages are stabilized (stabilization is effected on the AF amplifier-plate) and are fed to the transistors across the outgoing windings of the secondary circuits of the filters.

Ohmic resistances are within the collector-lines of all stages in order to keep at the lowest possible level the influence of the collector-capacities to the circuits to follow.

The control voltage for the FM-RF first stage T 101 is produced by the diode D 301 after the second stage.

The ratio filter is symmetric. The indicator instrument with R 322 in series is in the one branch of the load resistors. The interior resistance of the indicator instrument is about 2 k $\Omega$  whereby the symmetry to R 323 is given again.

The AF voltage and the driver voltage for the afc is taken-off the third winding of ratio filter BV 1880. For these two purposes there are two separated filter branches with different time constances.

If the automatic frequency control (afc) is not used during FM operation, then the fine tuning can be done by hand according to the instrument. For this purpose the instrument is in series with the 10 k $\Omega$  resistor R 327 of the one ratio branch.

If a transmitter is received, then the control voltage is driving the respective current through the resistor and the instrument.

The instrument is also serving as a battery control. Parallel to the instrument there is the diode (D 601) and a resistor R 602. This combination makes it possible that the batteries can be controled during the operation of the set and furthermore there is no interruption while receiving FM transmission. If the button "battery control" is depressed, then the control voltage is driving the diode in conducting direction and the current flow remains closed. The resistor R 011 of 33 k $\Omega$  serves as a pre-resistor for the indicator instrument when the battery voltage is measured.

### **AM-HF-Teil**

Dieser Baustein wird hauptsächlich aus dem 12-Bereich-Trommelwähler gebildet.

Der Tuner ist mit Goldkontakten ausgerüstet und ermöglicht daher eine hohe Wiederkehrgenauigkeit und Treffsicherheit.

Die einzelnen Segmente können ohne Lötarbeiten ausgewechselt werden.

Die Antennenspannung kann auf allen Bereichen von einer Hochantenne, die mit einem Antennendrehko (C 002-250 p) abgestimmt werden kann, dem Gerät zugeführt werden.

Im Bereich von 130 kHz bis 3,5 MHz kann durch Drücken der Taste afc/ferr.ant. eine eingebaute Ferritantenne eingeschaltet werden. Die Teleskopantenne ist auf allen KW-Bereichen von 1,6 – 30 MHz wirksam.

Zur Umschaltung auf den Betrieb mit Ferritantenne im Bereich von 130 kHz bis 3,5 MHz ist ein Drehschalter mit 12 Schalterstellungen und 4 Segmenten mit der Trommelwählerachse gekuppelt. Nur auf LW 1, LW 2, BC 1, BC 2 und SW 8 werden die Ferritantennenspulen oder die dazugehörigen Vorkreisspulen – mit den betreffenden Parallelinduktivitäten oder -kapazitäten auf den Vorkreissegmenten – freigegeben.

Das vorselektierte Antennensignal wird über den Kondensator C 202 der Basis des in Emitterschaltung arbeitenden Transistors T 201 (BF 243) zugeführt.

Dieser Transistor wird geregelt, und zwar erhält er seine Regelspannung vom Emitter des 1. ZF-Transistors T 401.

Das verstärkte Antennensignal wird über den Zwischenkreis, der ebenfalls abgestimmt wird, und über C 209 (22 n) der Basis des Mischtransistors T 202 (BF 243 S) zugeführt.

Mischung und Oszillator sind getrennt; dadurch werden HF-seitige Übersteuerungseffekte vermieden und Frequenzverwerfungen gering gehalten.

Die Betriebsspannung des Oszillators ist stabilisiert und wird mit dem Einstellregler R 218 als Arbeitswiderstand auf 5,7 V eingestellt. Die Emitterspannung ist mit dem Regler R 001 (500 Ohm) dem Regler für die elektronische KW-Lupe

### **AM-RF Section**

This sub-assembly consists mainly of the 12 band drum-type selector switch.

The tuner is equipped with gold-contacts and therefore provides a high repeat exactness and optimum tracking.

The different segments can be exchanged without any soldering.

The antenna voltage can be brought to the set for all ranges from an external antenna. This antenna voltage can in addition be tuned with an antenna tuning condenser (C 002 – 250 pF).

For the ranges of 130 kc – 3,5 mc, a built-in ferrite rod antenna can be switched on by depressing the button "afc/ferr.-ant.". The telescopic antenna is effective for the short wave ranges of 1,6 – 30 mc.

When the ferrite rod antenna is in use (within the ranges of 130 kc – 3,5 mc) a rotary switch with 12 positions and 4 segments is coupled to the axle of the drum-type selector switch. The ferrite rod antenna coils or the pertaining signal circuit coils together with their parallel inductivities and capacities on the signal circuit segments are released only on LW 1, LW 2, BC 1, BC 2 and SW 8.

The preselected antenna signal is brought to the basis of the emitter-grounded transistor T 201 (BF 243) via the condenser C 202. This transistor is voltage controlled and the control voltage is taken-off the emitter of the first IF transistor T 401.

The amplified antenna signal is conducted to the basis of the mixer transistor T 202 (BF 243 S) via the intermediate circuit which is also tuned and via C 209 (22 nF).

Mixer- and oscillator stage are separated. Thereby overexcitation effects coming from the RF are avoided and frequency deteriorations are kept at a minimum.

The operating voltage of the oscillator is stabilized and is adjusted to 5,7 V by the fixed adjustment potentiometer R 218 serving as a working resistor.

The emitter voltage can be varied by about 0,4 V with fixed adjustment potentiometer R 001 (500 ohms) which is at the same time the control for the

einwirkt. Es ist ein in Dreipunktschaltung mit kapazitiver Spannungsteilung schwingender Oszillator, dessen HF-Spannung am Emitter abgenommen und über den Kondensator (C 414/3 p) kapazitiv in die 2. ZF-Stufe eingekoppelt wird.

Mit dem Regler R 004 wird der bfo eingeschaltet und in seiner Amplitude geregelt. Bei auf Bandmitte eingestelltem Sender steht der bfo auf Schwebungsnull, die Tonhöhe kann durch leichte Verstimmung nach den Seiten beliebig verändert werden.

Mit Hilfe des bfo ist auch der Empfang von SSB-Sendungen (Einseitenband) möglich. Der Mischvorgang mit dem SSB-ZF-Signal findet an der Kennlinie der AM-Demodulationsdiode statt. Auf diese Weise entfällt ein normalerweise zur SSB-Demodulation erforderlicher zusätzlicher Produktdetektor.

Durch die Einspeisung des bfo-Signals in die 2. ZF-Stufe kann mit der Handregelung (Regler mgc) das SSB-Signal soweit geschwächt werden, daß es im richtigen Verhältnis zum bfo-Signal steht.

Die am Demodulator (D 402) stehende Regelspannung wird der Basis des 1. AM-ZF-Transistors zugeführt. Setzt die Regelung ein, so fließt ein geringerer Kollektorstrom, und über dem Emitterwiderstand entsteht ein geringerer Spannungsabfall. Dieser Spannungsabfall ist die Regelspannung für den Vorstufen-transistor T 201. Auch bei ihm sinkt bei einsetzender Regelung der Kollektorstrom und damit die Verstärkung.

Die Diode D 401 am Kollektor des letzten ZF-Transistors (T 403) liefert die Spannung für das Anzeigeinstrument, nach dem auch bei eingeschalteter Handregelung abgestimmt werden kann.

Für Peilzwecke ist das Gerät mit einer Handregelung ausgerüstet. Hierbei wird die Regelautomatik (AVR-agc) ausgeschaltet und mit dem Regler R 002 (mgc) die gewünschte Empfindlichkeit eingestellt, die konstant bleibt.

## **NF-Baustein**

### **NF-Verstärker**

Auf den Eingang des NF-Verstärkers werden über den Tastenschalter die den einzelnen Betriebsarten entsprechenden NF-Spannungen geschaltet. Der Ver-

to the second IF stage via the condenser C 414/3 pF.

The bfo is switched-on by means of potentiometer R 004 thus controlling its amplitude. When the transmitter is tuned-in on central bandwidth then the bfo is at oscillating zero. Sound variation can be effected by slight detuning to either side.

By means of the bfo, the reception of ssb transmitters is possible (single side band). The mixing with the ssb-IF signal takes place on the characteristic curve of the AM demodulation diode. Thereby an additional product-detector which would normally be necessary for ssb demodulation, can be spared.

By feeding the bfo signal to the second IF stage the ssb signal can be attenuated by hand ("mgc" control) so far that it effects a correct relation to the bfo signal.

The control voltage coming from the demodulator (D 402) is brought to the basis of the first AM-IF transistor. When the control begins, a weaker collector current is flowing which results in a lower voltage drop across the emitter resistor. This voltage drop is the control voltage for the signal stage transistor T 201. On this transistor, too, the collector current is reduced as soon as the control begins and thus the amplification is lower.

The voltage for the indicator instrument is produced by the diode D 401, situated on the collector of the last IF transistor T 403. The indicator instrument is also in effect when the mgc control is switched-on.

For direction finding purposes the set is equipped with a manual control. This manual control is switching off the automatic volume control (AVR-agc). The desired sensitivity is selected with the control potentiometer R 002 (mgc) and remains stable.

## **AF-Sub Assembly**

### **AF Amplifier**

The pushbutton assembly is feeding the input of the AF amplifier with the respective AF voltages for the different ranges. The amplifier has 3 stages and is

stärker ist 3-stufig und mit einer rausch-armen Eingangsstufe versehen (AC 151r-T 501). Die Lautstärkeregelung ist linear. Mit der Tonblende gekuppelt ist ein Zug-Druck-Schalter zur Tiefenabsenkung für Sprachwiedergabe. Hierbei wird ein weiterer Kondensator (C 003-2 uF) in die RC-Kombination (R 503, C 504) des AC 151r eingeschaltet, wodurch sich die Gegenkopplung für die tiefen Frequenzen erhöht.

Beim Umschalten der Bandbreite auf sharp wird dieser Kondensator ebenfalls eingeschaltet. Da bei schmalere Bandbreite die Höhen stärker unterdrückt werden, ergibt sich durch die zusätzliche Tiefenabsenkung ein ausgeglicheneres Klangspektrum und bessere Sprachverständlichkeit. Durch einen Zugschalter am Lautstärkereglern kann ein NF-Tonfilter eingeschaltet werden. Dieses besteht aus einem Parallelschwingkreis (T 1010-723/ C 004), der ebenfalls im NF-Eingang liegt. Es unterdrückt Frequenzen unter 700 Hz und über 1000 Hz. Da sich das Frequenzspektrum von Rausch- und Störspannungen aber über einen weit größeren Bereich erstreckt, ergibt sich durch Beschneiden des Spektrums ein geringerer Effektivwert dieser Spannung und damit eine Verbesserung des Signal-Rauschverhältnisses. Ist das Filter eingeschaltet, so kann es mit Hilfe des Reglers tone verstimmbar werden, denn C 006 ist je nach Stellung des Reglers mehr oder weniger auf C 004 wirksam.

Die zweite Stufe arbeitet als Treiberstufe, auf deren Emitter die Gegenkopplung der Endstufe wirkt. Diese Gegenkopplung ergibt einen geringen Klirrfaktor. Durch die galvanische Kopplung der 2. an die 1. Stufe erhöht sich die Stabilität der Arbeitspunkte hinsichtlich Betriebsspannungs- und Temperaturveränderungen beträchtlich. Der Kollektorruhestrom der Endstufe wird von einem Selenstabilisator gegen Betriebsspannungsschwankungen und mit einem NTC-Widerstand gegen Temperaturänderungen stabilisiert.

#### **Betriebsspannungsstabilisierung**

Um eine weitgehende Ausnutzung der Batterien bei möglichst gleichbleibender Empfangsleistung zu erzielen, und um kurzzeitige Betriebsspannungsschwankungen durch NF-Laständerungen oder bei Netzbetrieb unwirksam zu machen, ist das Gerät mit einer elektronischen Stabilisierung der Oszillatorbetriebs-

equipped with a low noise signal-stage (AC 151r – T 501). The volume control is linear. The tone-control is coupled with a push-pull button. It serves for low-frequency roll-off with regard to speech reproduction. Thereby another condenser (C 003 – 2 uF) is switched into the RC combination (R 503/C 504) of the AC 151r which results in an increase of the feed-back for the low frequencies.

The same condenser is also in effect when switching the bandwidth to "sharp". As in position "sharp" the higher frequencies are more suppressed, a very equal sound spectrum is attained by the additional damping of the low frequencies and thus giving a clearer understanding of vocal recordings. A push-pull switch combined with the volume control will additionally switch on an AF tonefilter. This filter consists of a parallel resonance circuit (T 1000 – 723 / C 004) which is also situated within the RF input. This filter suppresses frequencies of below 700 cps and above 1000 cps. As the frequency spectrum of noise and distortion voltages covers a far greater range, the cutting of the spectrum effects a lower due-value of this voltage and in consequence an improvement of the signal/noise ratio. If the filter is switched on it can be detuned by means of the control "tone", as the condenser C 006 is, depending on the position of the control, more or less effective to C 004.

The second stage works as driving stage. Its emitter is influenced by the feed-back of the output stage. This feed-back results in a lower distortion factor. The galvanic coupling of the second to the first stage increases the stability of the working points with regard to alterations of the operating voltages and of the temperature considerably. The collector load current of the output stage is stabilized against fluctuations of the operating voltage by a Selenium stabilizer and against alterations of the temperature by a NTC-resistor.

#### **Operating Voltage Stabilization**

In order to achieve a large exploitation of the batteries at a possibly stable reception efficiency, and in order to make short-term fluctuations of the operating voltage by AF load variations or by mains operation ineffective, the set is equipped with an electronic stabilizer for the oscillator operating voltages of

spannung und der Basisvorspannung der ZF-Verstärker (Stabilisator St 1) und der Endstufe (Stabilisator St 2) versehen. Das Prinzip der elektronischen Stabilisierung für die Oszillatoren ist die Arbeitsweise des Transistors im Bereich oberhalb der Kniespannung, in der seine  $I_c/U_{ec}$  Kennlinie einen nahezu waagerechten Verlauf hat, d. h. bei verschiedenen Spannungen zwischen Emitter und Kollektor immer ein fast konstanter Kollektorstrom fließt.

Der Arbeitswiderstand dieses Stabilisierungstransistors ist der ohmsche Widerstand, den die Oszillator- und HF-Zwischenstufe zwischen den beiden Anschlußpunkten für ihre Spannungsversorgung darstellen. Ändert sich nun die Spannung  $U_{ec}$  des Stabilisierungstransistors, so erzeugt sein immer gleichbleibender Strom  $I_c$  einen gleichbleibenden Spannungsabfall über seinen Arbeitswiderstand, nämlich am Kollektor von AM-Oszillator bzw. FM-Zwischen- und Oszillatorstufe. Diese Stufen werden immer mit konstanter Betriebsspannung versorgt. Die Basis des Stabilisierungstransistors liegt an der am Stabilisator St 1 entstehenden konstanten Spannung. Mit dem Siebglied C 502, R 514, C 511 wird die Betriebsspannung (+ 11 V) von Schwankungen durch die NF-Last freigehalten.

#### **Betriebsspannungsversorgung**

Die Empfangsteile für AM und FM, deren NF-Ausgänge wahlweise mit einem gemeinsamen NF-Verstärker verbunden werden, sind, wie bereits erwähnt, getrennt aufgebaut.

Beide Empfangsteile sowie der NF-Verstärker werden aus einer gemeinsamen Spannungsquelle versorgt. Die Betriebsspannung des Gerätes beträgt 12 V und wird entweder durch Reihenschaltung von 8 Monozellen à 1,5 V erzeugt oder von außen über das Anschlußteil dem Gerät zugeführt. Dabei ist der Betrieb aus einer 6-V-Batterie eine Ausnahme. In diesem Fall beträgt die Betriebsspannung des Gerätes ebenfalls nur 6 V, was die unterste Grenze derselben darstellt. Es besteht dabei eine Leistungsminderung des NF-Teiles von ca. 75 %.

**Alle Reparaturen oder Überprüfungen des Gerätes müssen aber stets bei 12 V Batteriespannung vorgenommen werden.**

the IF amplifiers (stabilizer ST 1) and of the output stage (stabilizer ST 2). The principle of the electronic stabilization for the oscillators is the working condition of the transistor in the range above the bent-lever voltage in the range of which the characteristics in regard to  $I_c/U_{ec}$  are almost horizontal i.e. at different voltages between emitter and collector there is always a merely constant collector current flowing.

The working resistor of this stabilizing transistor is the ohmic resistor which is formed by the oscillator- and the RF intermediate stage between the 2 connection points for their voltage feeding. If the voltage  $U_{ec}$  of the stabilizing transistor is changing, then its always constant current  $I_c$  is producing a steady voltage drop across its working resistor which is on the collector of the AM oscillator resp. FM intermediate- and oscillator stage.

These stages are always supplied with a constant operating voltage. The basis of the stabilizing transistor is connected up to the stabilizer ST 1. With the filter chain consisting of C 502, R 514, C 511 the operating voltage (+ 11 volts) is kept free from fluctuations caused by the AF load.

#### **Operating Voltage Supply**

The receiver sections for AM and FM are – as already mentioned – constructed separately. The AF output of each section can be connected to a common AF amplifier.

Both receiver sections as well as the AF amplifier are supplied by a common voltage source. The operating voltage for the set is 12 volts and is supplied by either the series-connection of 8 mono-cells each 1,5 volts or it is brought to the set from the outside by means of a power pack. The only exception is the operation of the set from a 6 volts battery. In this case the operating voltage of the set is also only 6 volts which is the lowest limit. There is already a slight loss of AF power efficiency (about 75 %).

**All repairs and testings of the set must always only be carried out with 12 volts battery operation.**

Soll das Gerät mit dem eingebauten Batteriesatz untersucht werden, so sind die Monozellen einzeln auf einen gleichmäßigen und möglichst hohen Kurzschlußstrom zu prüfen. Diese Messung des Kurzschlußstromes kann mit jedem gewöhnlichen Vielfachmeßinstrument, das einen Gleichstrommeßbereich von 0 – 10 A mit einem  $R_i$  von 40–60 mOhm besitzt, vorgenommen werden.

$I_{kmin.} = 3 \text{ A}$  (gemessen mit Multizet, 10 A – Bereich,  $R_i = 40 \text{ mOhm}$ ).

Batterien, die diesen Wert nicht erreichen, sind auszutauschen. Bei Betrieb an einem Konstanter, einem elektronisch stabilisierten Netzgerät, ist die Ausgangsspannung auf 12 V einzustellen.

If the set is to be tested with the built-in batteries, then each one of the mono-cells should be at first tested for a steady and the highest possible short circuit current. This measurement of the short circuit current can be carried out with any common multimeter with a D.C.-range of 6 – 10 A and with a

$R_i$  of 40–60 mohms.

$I_{kmin.} = 3 \text{ A}$  (measured with Multizet, 10 A – range,  $R_i = 40 \text{ mohms}$ ).

All batteries which do not reach this value should be exchanged. When using a constanter, an electronically stabilized power supply, the output voltage of same should be adjusted to 12 volts D.C.

Betriebs - Spannungseinstellung.  
OPERATING VOLTAGE ADJUSTMENT

Am-Oszillator mit R218 auf 5,7V einstellen. Hierbei muß R001 (el bandsread) auf Spannungsmaximum stehen.  
AM-OSCILLATOR ADJUST BY R218 TO 5,7V THEREFORE R001 ( el bandsread) HAS TO BE AT VOLTAGE MAXIMUM

Kollektor-Ruhestrom, des NF-Verstärkers mit R 523 auf 10 mA einstellen  
NO SIGNAL CURRENT DRAIN OF THE AF OUTPUT TRANSISTORS IS 10 mA AOJUSTED BY R523

Instrument: 300 µA einstellen mit R008 bei 11V an R011. Schalter in Stellung batt.c.  
INSTRUMENT: 300 µA AOJUST BY R008. 11V AT R011. SWITCH IN POSITION batt. c.

Alle Spannungen gemessen ohne Signal und mit Voltmeter  $R_i \geq 20\text{k}\Omega/\text{V}$  bei Batterie.-Nennspannung 12V.  
ALL VOLTAGES ARE MEASURED WITH NO SIGNAL USING A VOLTMETER WITH  $R_i \geq 20\text{k}\Omega/\text{V}$  AT 12 V OPERATING VOLTAGE

# BRAUN

## Schaltplan T1000 CD

Schaltplan ist gültig ab  
Gerätenummer **10001**

Änderungen vorbehalten!

## Circuit Diagram T1000 CD

This circuit Diagram is  
valid for units with  
numbers above **10001**

Subject to alterations!

# Schaltungsseite Side of contact lanes

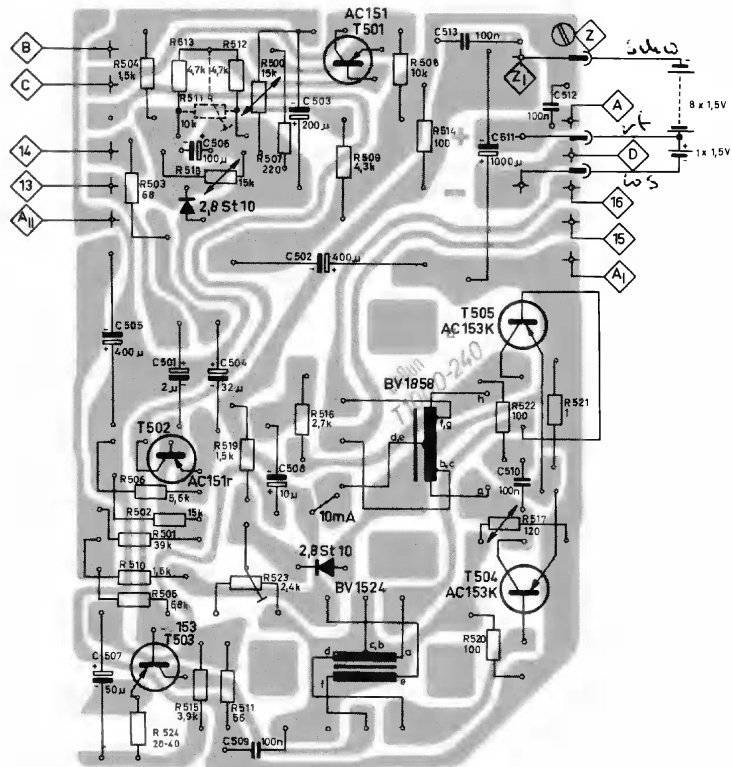


Abb. 40  
Bestückungsseite  
Side of components

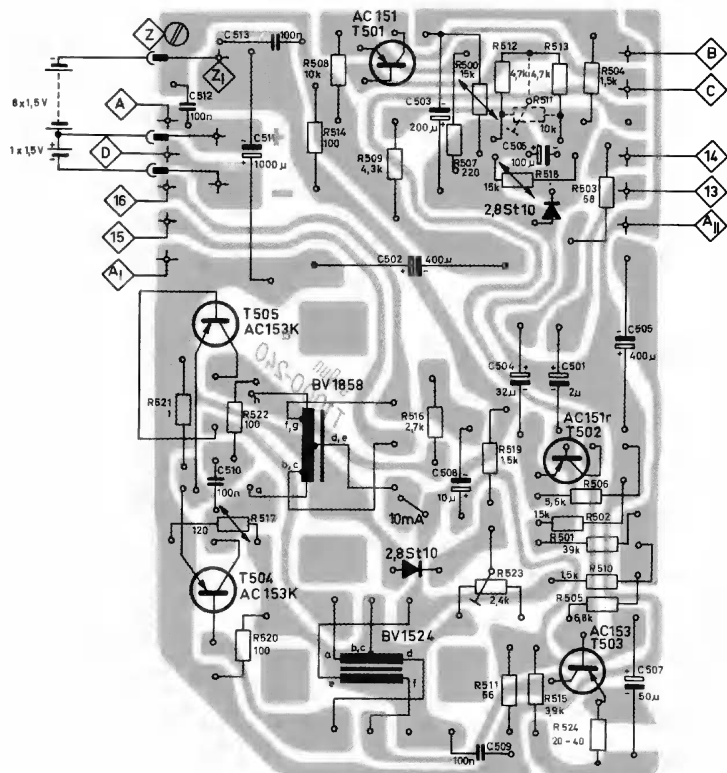
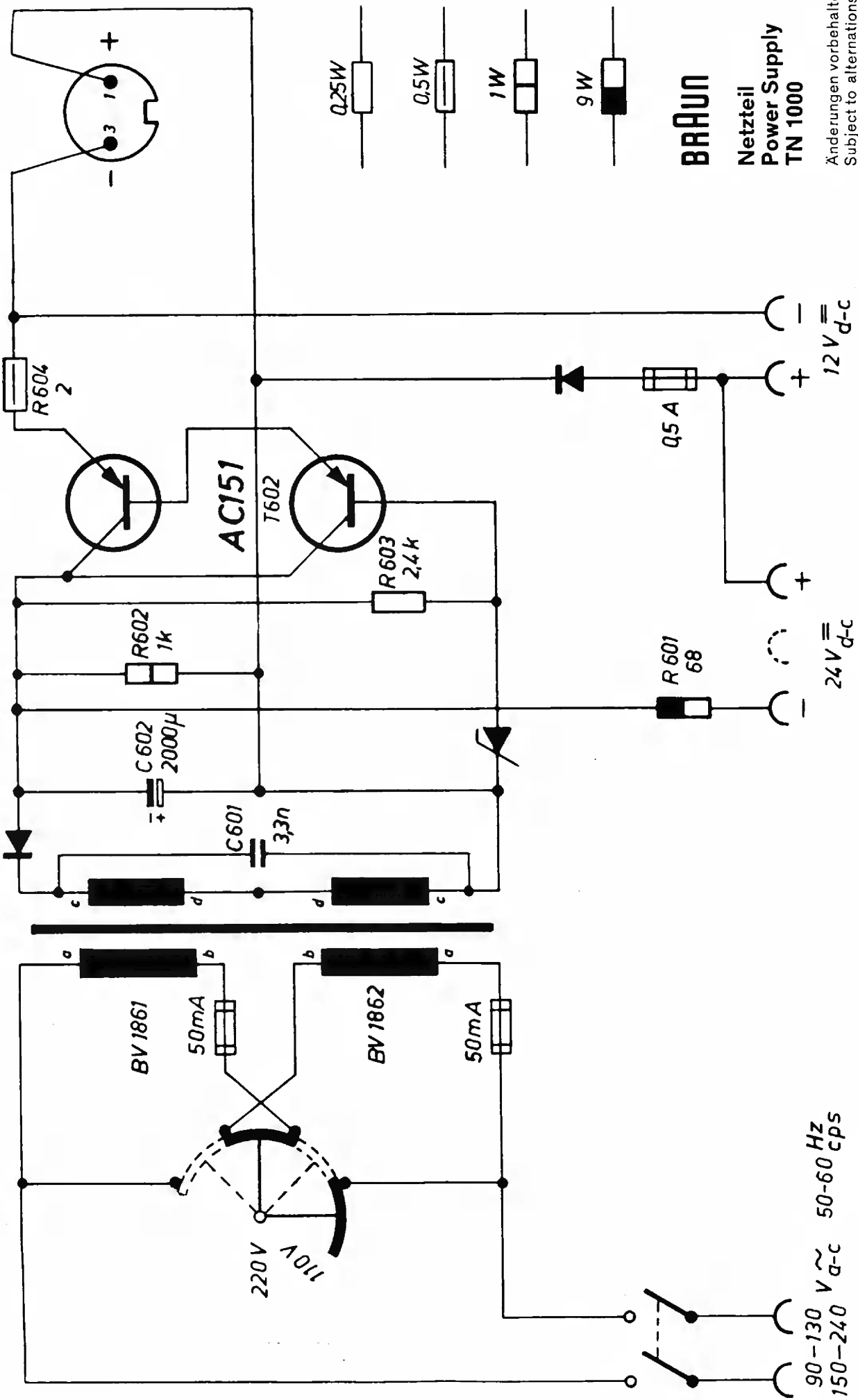


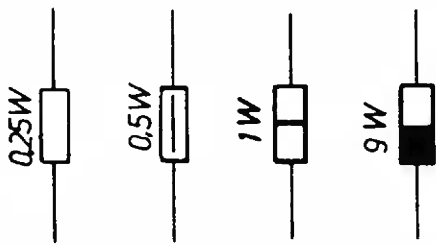
Abb. 41

**SIG 05/100 BZY85/C12 AC153k SiG 05/100**

D 601 D602 T601 D603



90-130 V  $\tilde{\sim}$  50-60 Hz  
150-240 V d-c



**BRAUN**

Netzteil  
Power Supply  
TN 1000

Änderungen vorbehalten  
Subject to alternations

**Aufsuchen der Spiegelfrequenz**

Bei der additiven Mischung zweier verschiedener Frequenzen entsteht als resultierende die Zwischenfrequenz. Sie kann durch Subtraktion jeweils der hoch- von der niederfrequenten (z. B.  $10,455 \text{ MHz} - 10 \text{ MHz} = 0,455 \text{ MHz}$ ) ermittelt werden. Eine der beiden Frequenzen wird von dem Oszillator, der in seiner Frequenz durch den Drehkondensator veränderlich ist, erzeugt und der Mischstufe zugeführt.

Wird die Antenne ohne eine Vorselektion an die Mischstufe angeschlossen, so können einfallende Stationen zweier verschiedener Frequenzen die ZF ergeben, und zwar  $f_0 + 455 \text{ kHz} = f_{e2}$  und  $f_0 - 455 \text{ kHz} = f_{e1}$  (siehe Abb. 1).

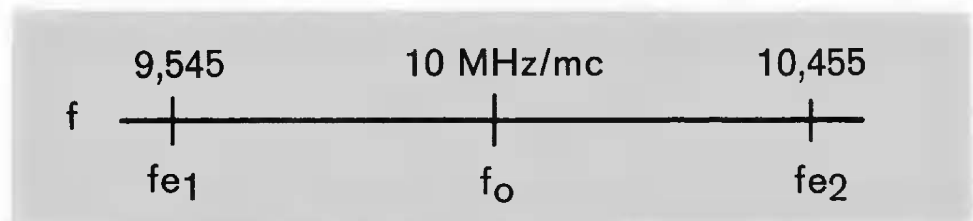


Abb. 1

Beide Eingangsfrequenzen haben zur Oszillatorfrequenz den gleichen Abstand. Beim T 1000 wird die Eingangsfrequenz  $f_{e1} = f_0 - 455 \text{ kHz}$  in 2 HF-Vorstufen gegenüber der Eingangsfrequenz  $f_{e2}$  (Spiegelfrequenz) selektiert. Der Quotient aus den Eingangsempfindlichkeiten eines Empfängers auf beiden Frequenzen wird allgemein als Spiegelselektion bezeichnet und in dB umgerechnet angegeben.

Beim Abgleich der AM-Bereiche, besonders dem der KW-Bereiche, ist darauf zu achten, daß die Vorkreise nicht durch falsche Eichung auf der Spiegelfrequenz  $f_{e2}$  abgeglichen werden, da Abgleich und Spiegelfrequenz mehr oder weniger dicht beieinander liegen. Das Aufsuchen der Spiegelfrequenz kann auf zwei verschiedene Arten erfolgen:

a) Empfänger und Meßsender werden auf gleiche Frequenz eingestellt. Wird der Meßsender um  $+910 \text{ kHz}$  verstimmt, so muß an dieser Stelle die Spiegelfrequenz auffindbar sein.

b) Empfänger und Meßsender werden auf gleiche Frequenz (zweckmäßigerweise am C-Ende des Empfängers) eingestellt. Wird der Empfänger um  $-910 \text{ kHz}$  verstimmt, muß an dieser Stelle die Spiegelfrequenz auffindbar sein.

**Finding the Image Frequency**

Additive mixing of two different frequencies is resulting in the Intermediate Frequency (IF). Its value can easily be found by subtracting the higher from the lower frequency (e.g.  $10.455 \text{ mc} - 10 \text{ mc} = 0,455 \text{ mc}$ ). One of those frequencies is produced by the oscillator the frequency of which can be tuned by the tuning condenser and then is brought to the mixer stage.

If an antenna is connected up to the mixer stage without any pre-selection, then two stations of different frequencies can result in the IF i.e.  $f_0 + 455 \text{ kc} = f_{e2}$  and  $f_0 - 455 \text{ kc} = f_{e1}$  (see illustr. 1).

Both input frequencies have the same distance to the oscillator frequency.

Within the T 1000, the input frequency  $f_{e1} = f_0 - 455 \text{ kc}$  is selected within the 2 RF - input stages against the input frequency  $f_{e2}$  (image frequency). The quotient of the input sensitivity of a receiver on both frequencies is commonly marked as Image Rejection and is indicated in dB.

When aligning the AM ranges - especially the SW ranges - please observe that the input circuits are not aligned to the image frequency  $f_{e2}$  by wrong gauging as alignment and image frequency are rather close together.

Finding the image frequency can be done in two different ways:

a) Receiver and signal generator are set to the same frequency. If the signal generator is detuned for  $+910 \text{ kc}$ , then there must be the image frequency on this spot.

b) Receiver and signal generator are set to the same frequency (if possible at the c-end of the receiver). If the receiver is detuned for  $-910 \text{ kc}$ , then the image frequency must be on this spot.

### Eichung der AM-Bereiche

Die Oszillatorgenauigkeit beträgt für den T 1000  $\leq 1\%$ . Eine genaue Eichung des Empfängers ist daher nur mit kommerziellen Meßgeräten möglich. Es empfiehlt sich deshalb, die Bereiche mit einem handelsüblichen Meßsender vorzuzeichnen und (unter Kontrolle der Spiegelfrequenz) mit einem Quarzsender, der Eichmarken in einem Abstand von 100 kHz und 1 MHz liefert, nachzueichen.

Die Genauigkeit der erzeugten Frequenzen eines Quarzsenders beträgt ca.  $10^{-6}$ .

Im Folgenden wird ein Vorschlag zur Anfertigung eines Quarzgenerators angegeben (Schaltbild siehe Abb. 2):

### Gauging the AM-Ranges

The oscillator gauging exactness is  $\leq 1\%$  at the T 1000. An exact gauging of the set is only possible with commercial signal generators. Therefore it is advisable to gauge preliminary all ranges with a commercial signal generator and then to gauge exactly by means of a quartz generator (controlling thereby the image frequency). The quartz generator has gauging marks in a distance of 100 kc and 1 mc. The exactness of the frequency as provided by a quartz generator is about  $10^{-6}$ .

The following is a proposal for constructing a quartz generator (Circuit diagram see illustr. 2):

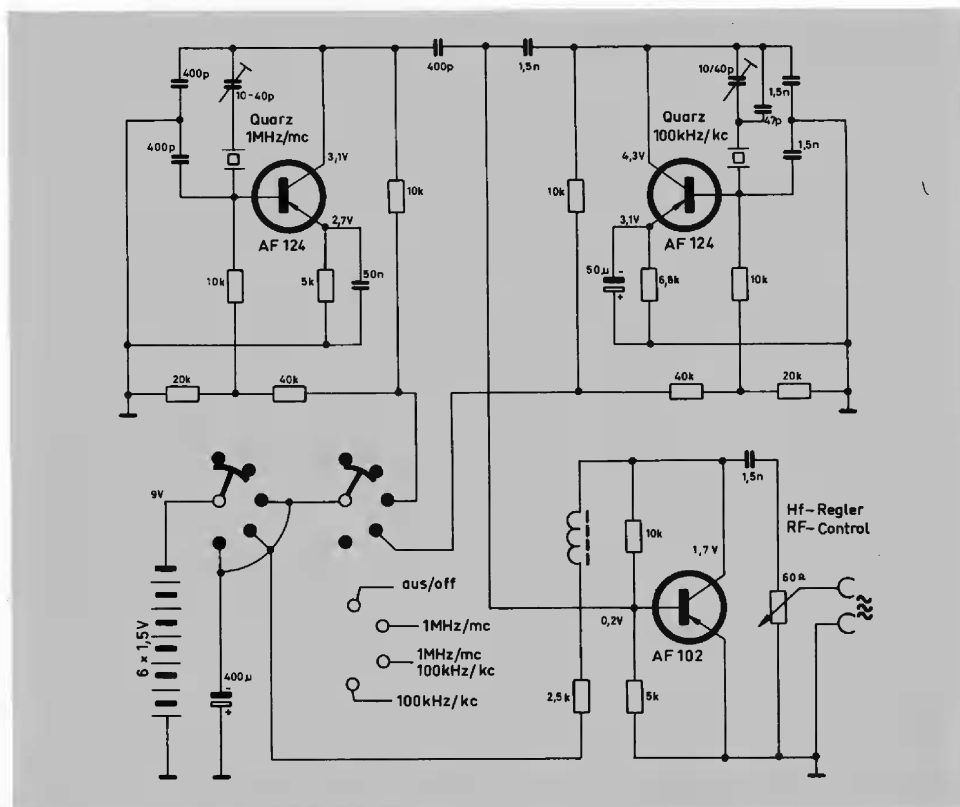


Abb. 2

Das Gerät besteht aus zwei getrennten Quarzoszillatoren für 100 kHz und 1 MHz, die über die Betriebsspannung getrennt an- und abschaltbar sind. Die erzeugte HF-Spannung wird kapazitiv an den Kollektoren ausgekoppelt und der Basis der folgenden Endstufe zugeführt. Diese Stufe wird von den Quarzoszillatoren stark übersteuert, so daß am Kollektor

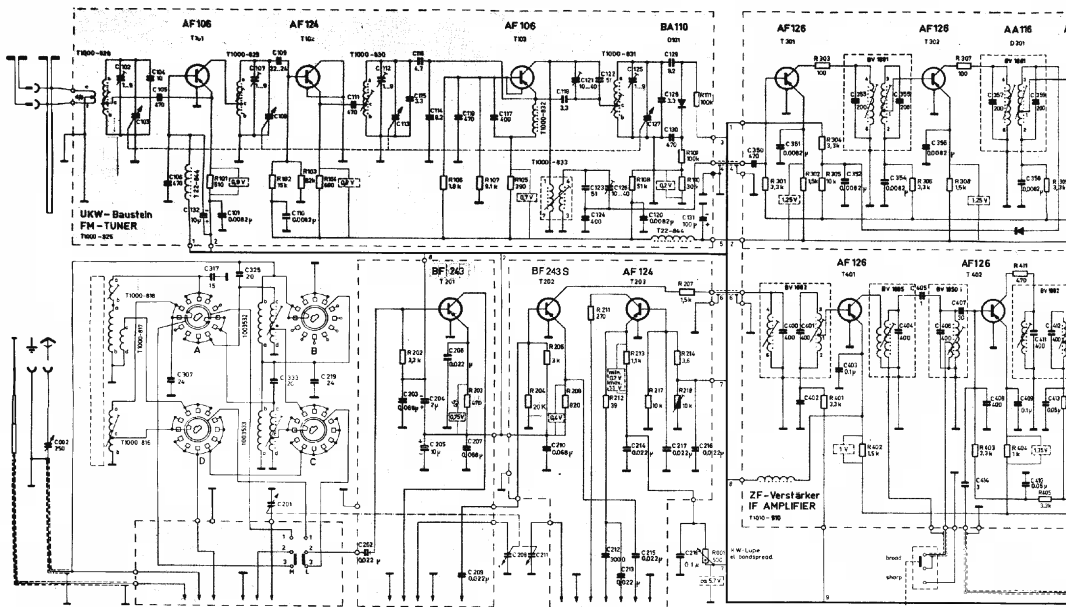
The set is equipped with two separate quartz oscillators for 100 kc and 1 mc. Both can be switched on or off via the operating voltage. The RF voltage is capacitively coupled off to the collectors and is brought to the basis of the common output stage. This output stage is severely overloaded by the quartz oscillators so that an RF voltage

eine oberwellenreiche HF-Spannung zur Verfügung steht. Über den HF-Regler (60 Ohm) kann die erzeugte HF-Spannung stufenlos abgenommen werden.

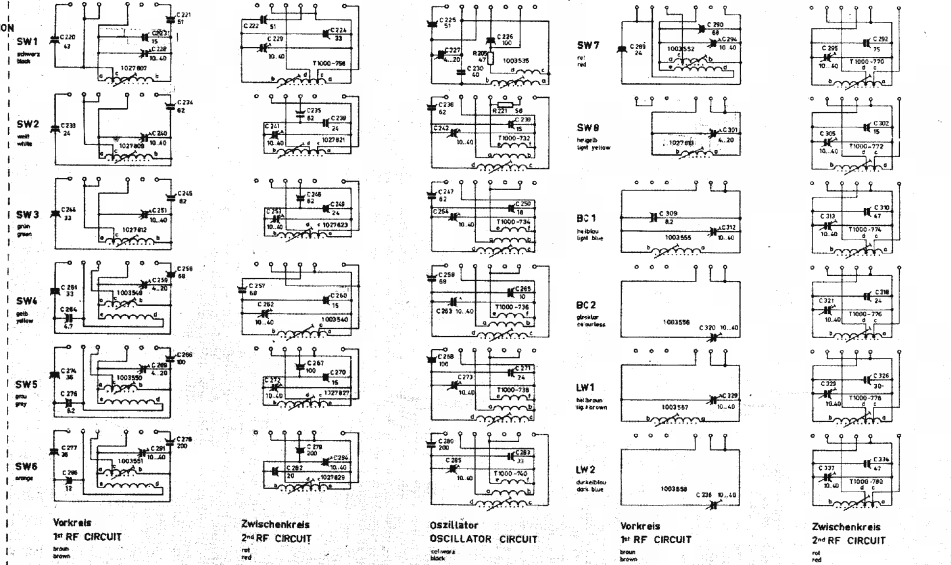
Durch den geringen Stromverbrauch kann das Gerät von einer Trockenbatterie, die ca. 9 V abgibt, gespeist werden.

enriched by higher harmonics is on hand at the collector. This RF voltage can be taken off via a 60-ohm-RF potentiometer.

As the current consumption is very small, the set can be operated by drycells giving a voltage of 9 V.



AM-Bereitschalter  
AM MIXER OSCILLATOR SECTION  
92761



90	107	117	133	149	165	181	197	213	229	245	261	277	293	309	325	341	357	373	389	405	421	437	453	469	485	501	517	533	549	565	581	597	613	629	645	661	677	693	709	725	741	757	773	789	805	821	837	853	869	885	901	917	933	949	965	981	997
100	116	132	148	164	180	196	212	228	244	260	276	292	308	324	340	356	372	388	404	420	436	452	468	484	500	516	532	548	564	580	596	612	628	644	660	676	692	708	724	740	756	772	788	804	820	836	852	868	884	900	916	932	948	964	980	996	
110	126	142	158	174	190	206	222	238	254	270	286	302	318	334	350	366	382	398	414	430	446	462	478	494	510	526	542	558	574	590	606	622	638	654	670	686	702	718	734	750	766	782	798	814	830	846	862	878	894	910	926	942	958	974	990		
120	136	152	168	184	200	216	232	248	264	280	296	312	328	344	360	376	392	408	424	440	456	472	488	504	520	536	552	568	584	600	616	632	648	664	680	696	712	728	744	760	776	792	808	824	840	856	872	888	904	920	936	952	968	984			









# AM-FM-Verstärker, Schaltbild und gedruckte Schaltungen AM-IF Amplifier, Diagram and printed circuits

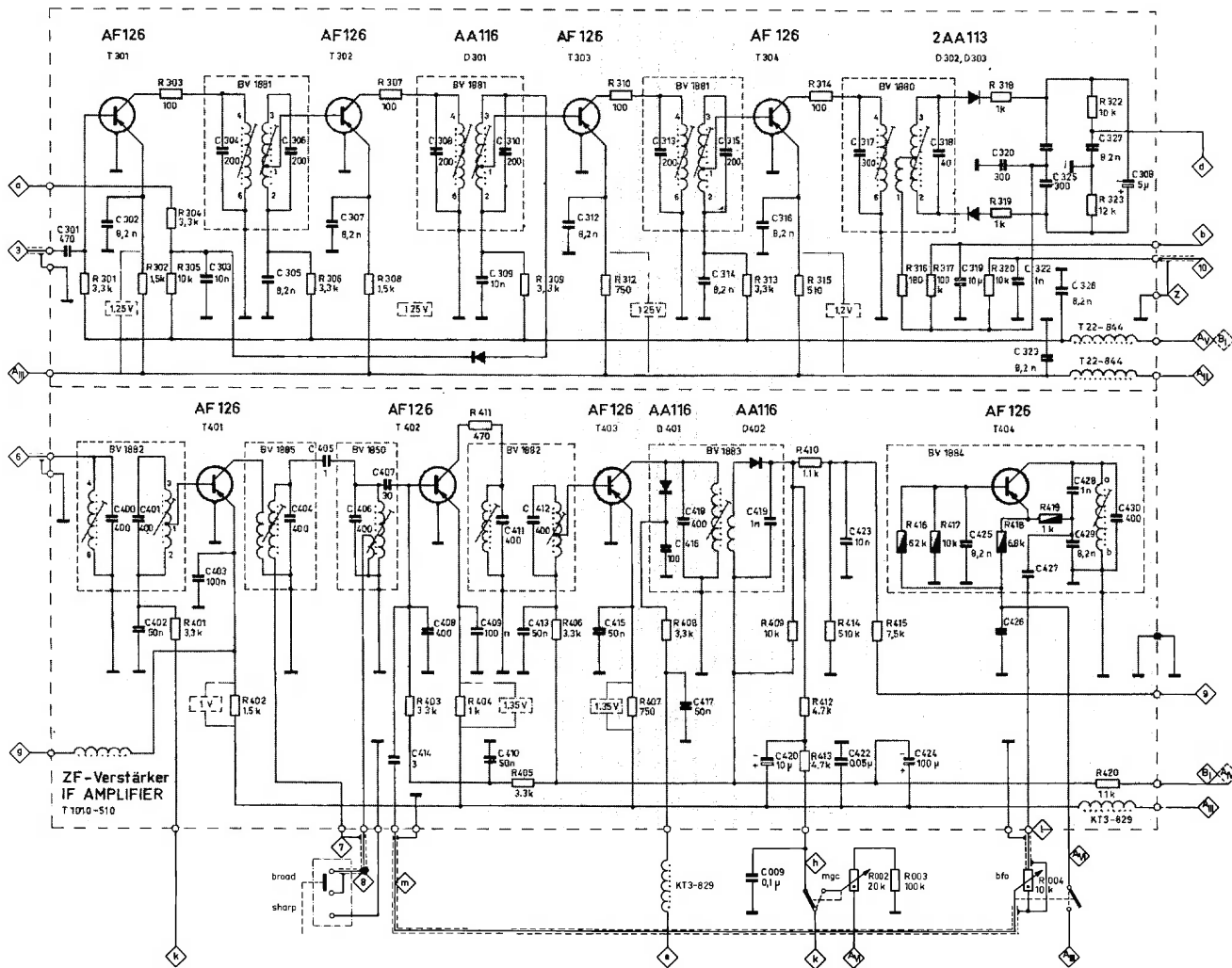


Abb. 36

# Peiler und Zubehör, Schaltbild Diagram for Direction finder and Accessories

