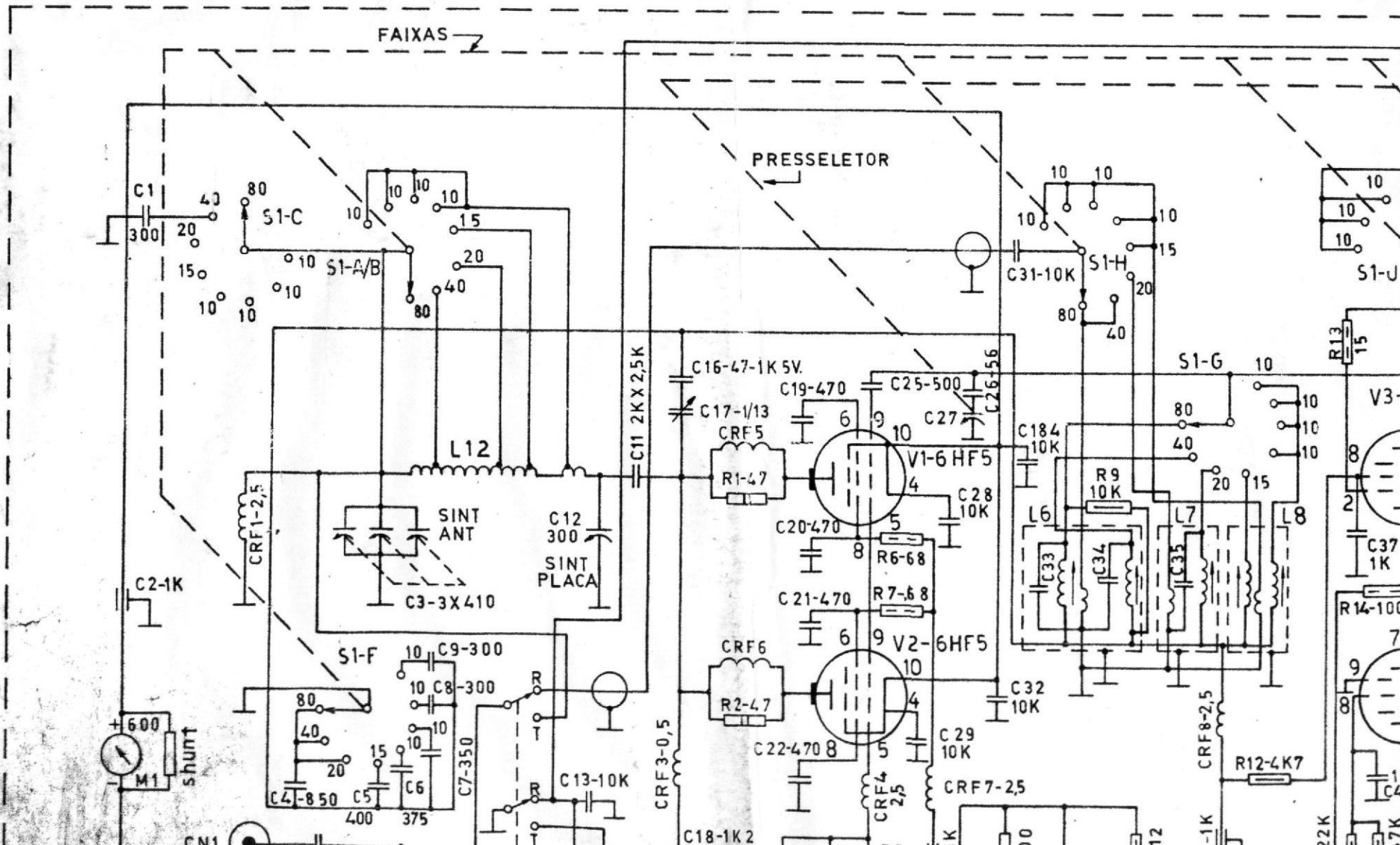
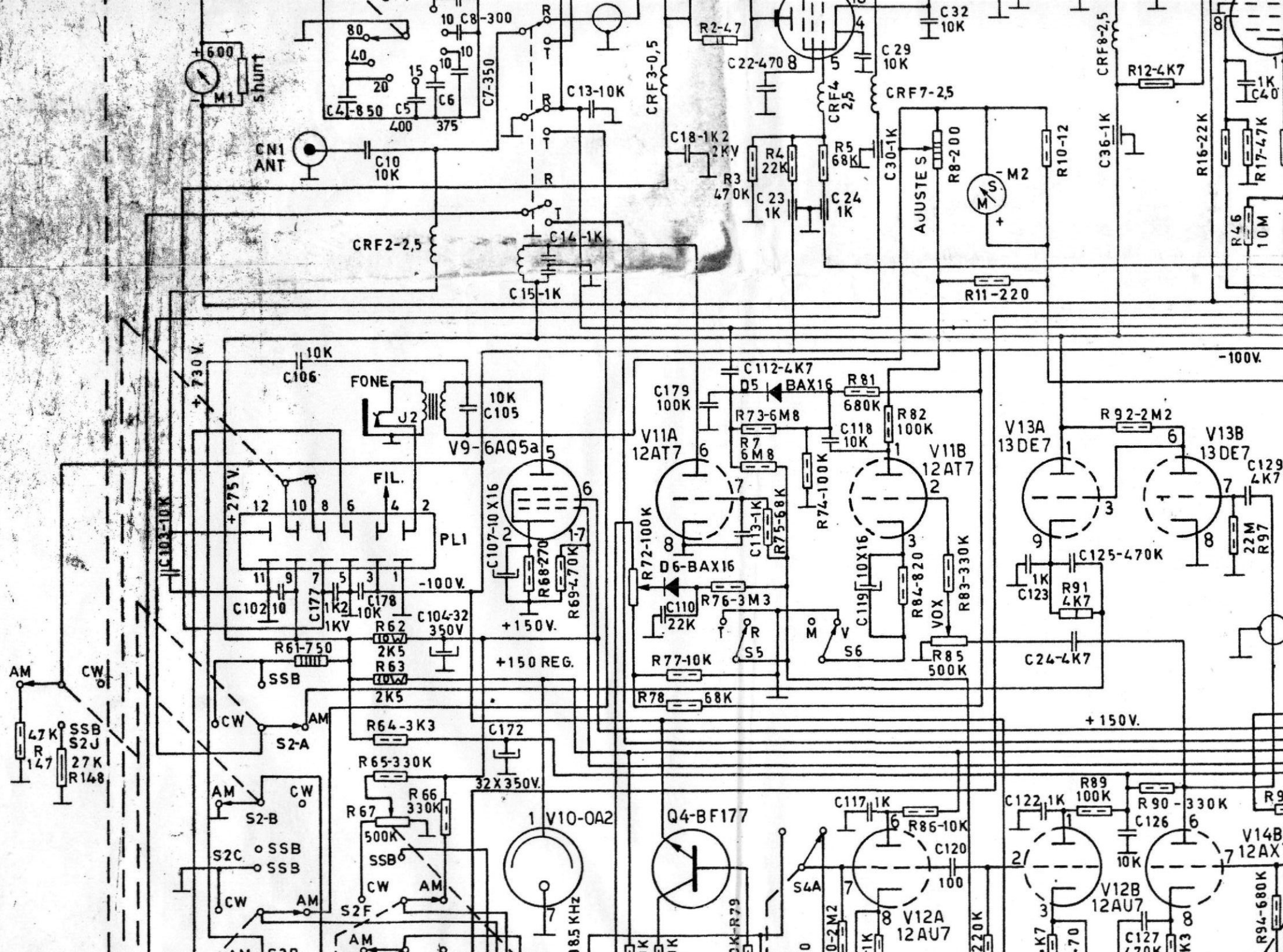


INDÚSTRIA ELETRÔNICA E

DIAGRAMA ESQUEMÁTICO DO TRANSCETTO





PROJETO:

EQUIPE

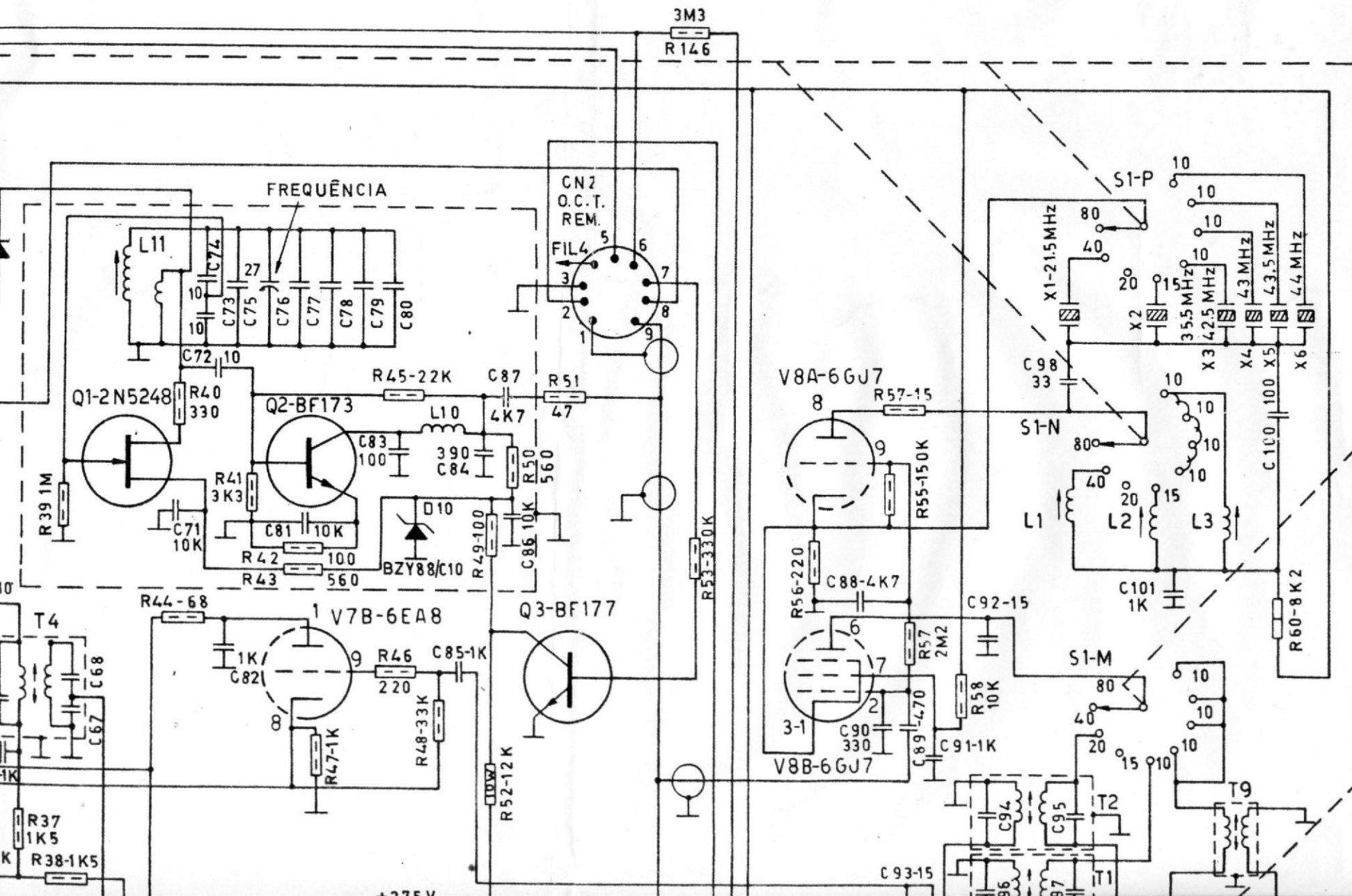
DATA: / 5 / 70

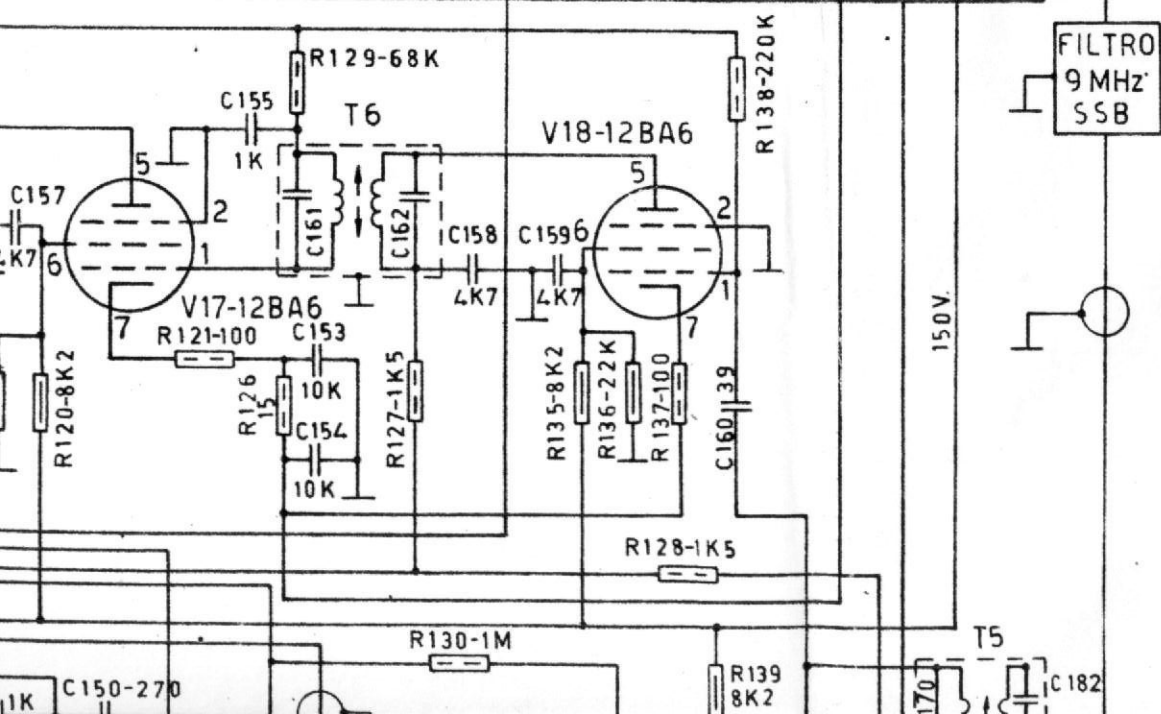
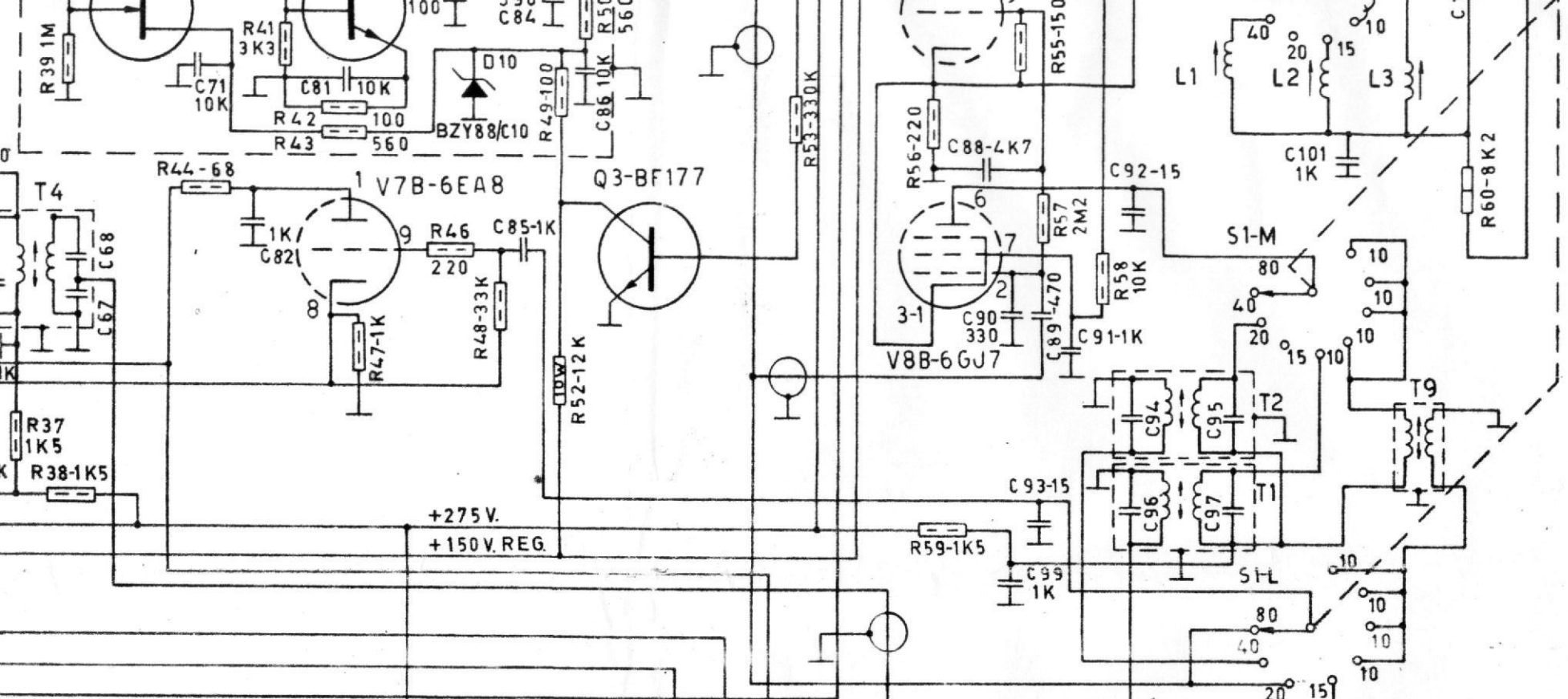
DES. :

FRANCISCO SILVEIRA

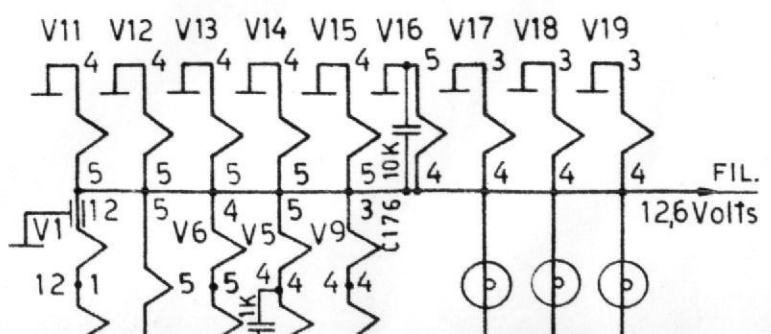
APROV. _____

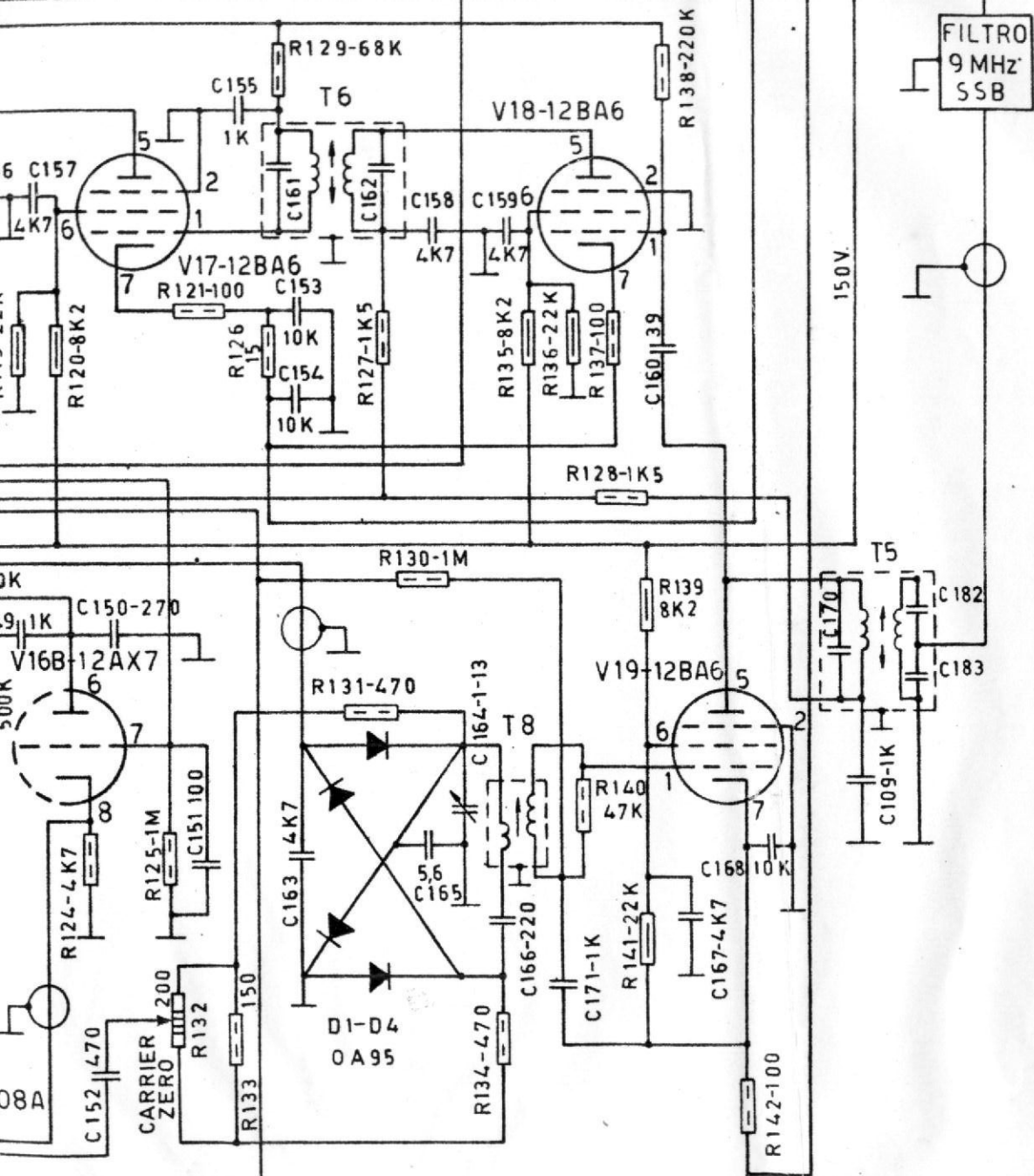
RUA CASTRO ALVES Nº 198 ENCRUZILHADA - RECIFE - PE - BRASIL.



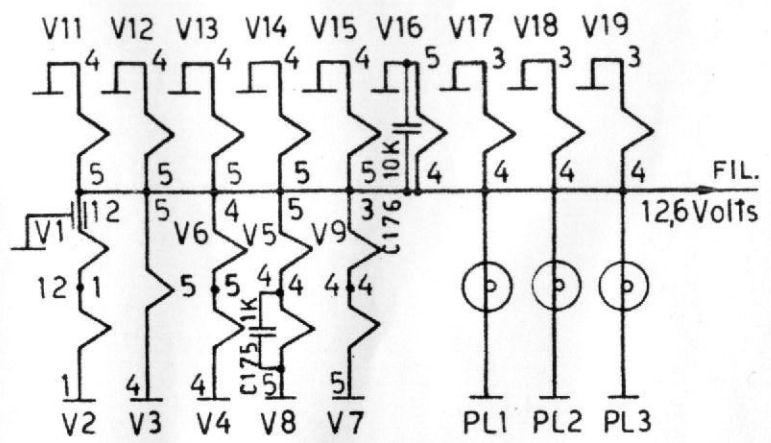


CONECÇÕES DOS FILAMENTOS

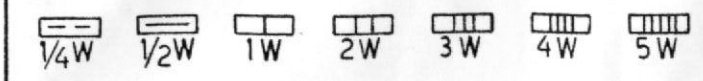




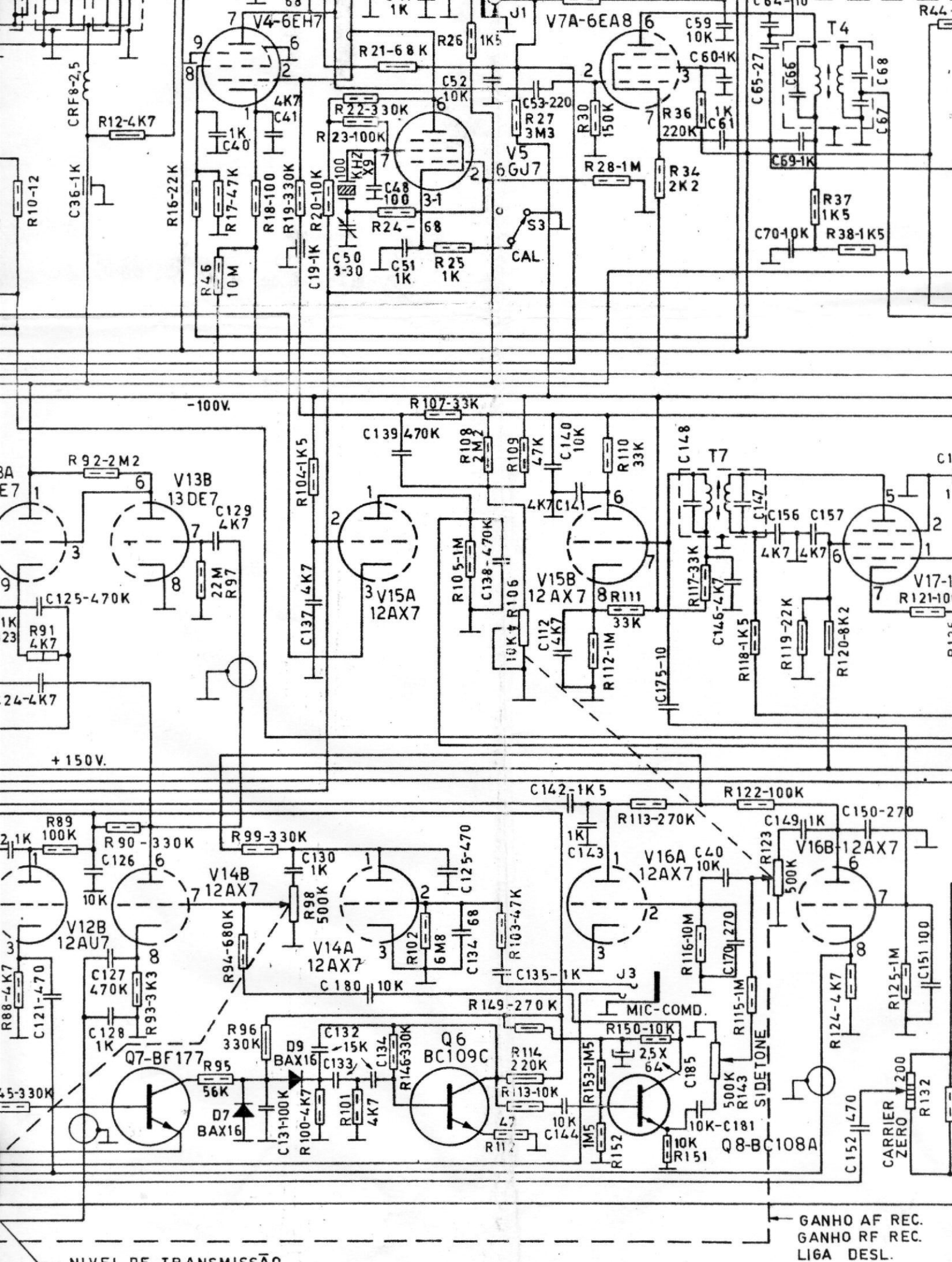
CONECÇÕES DOS FILAMENTOS



CONVENÇÕES RESISTÊNCIAS

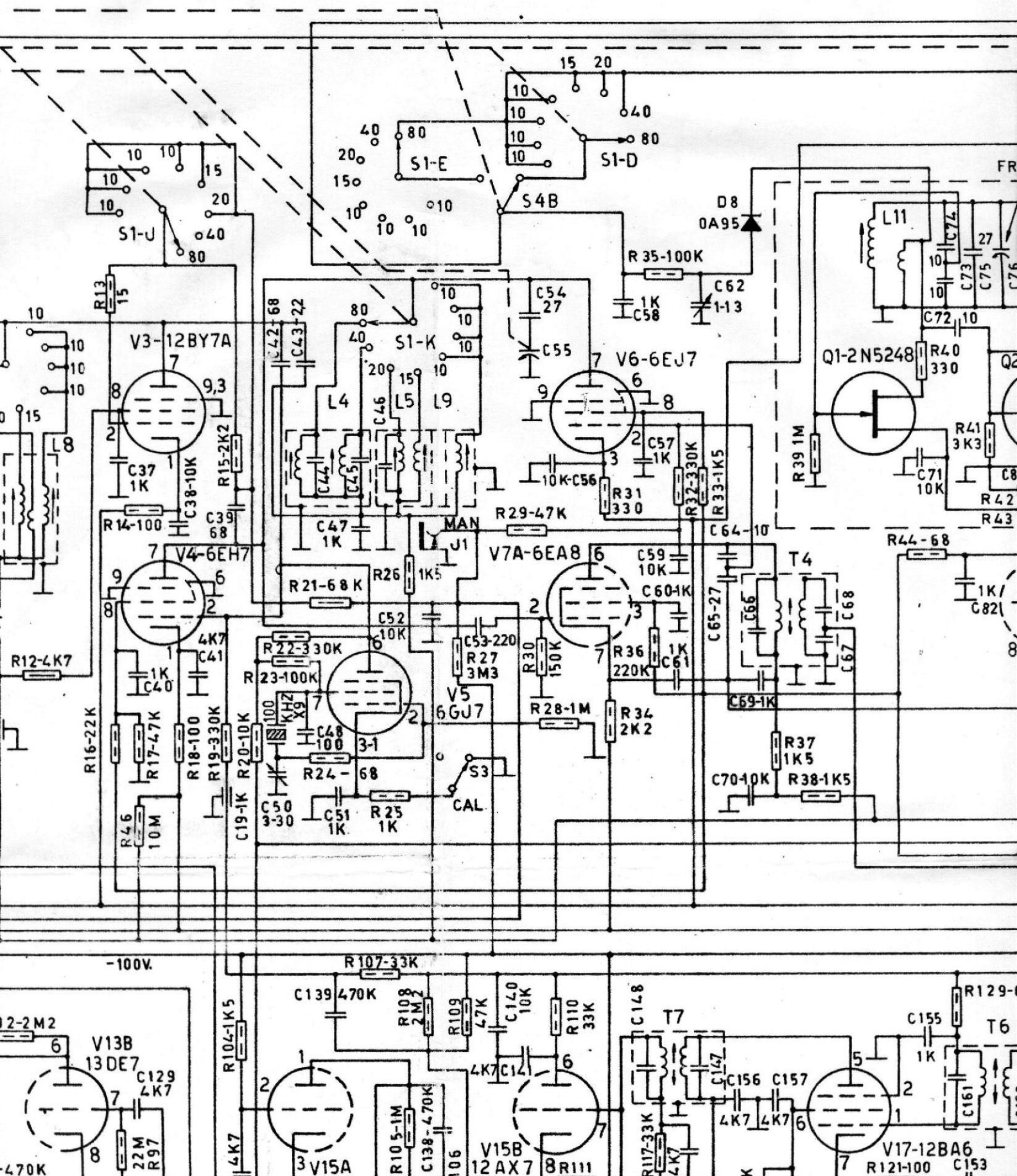


- GANHO AF REC.
- GANHO RF REC.
- LIGA DESL.



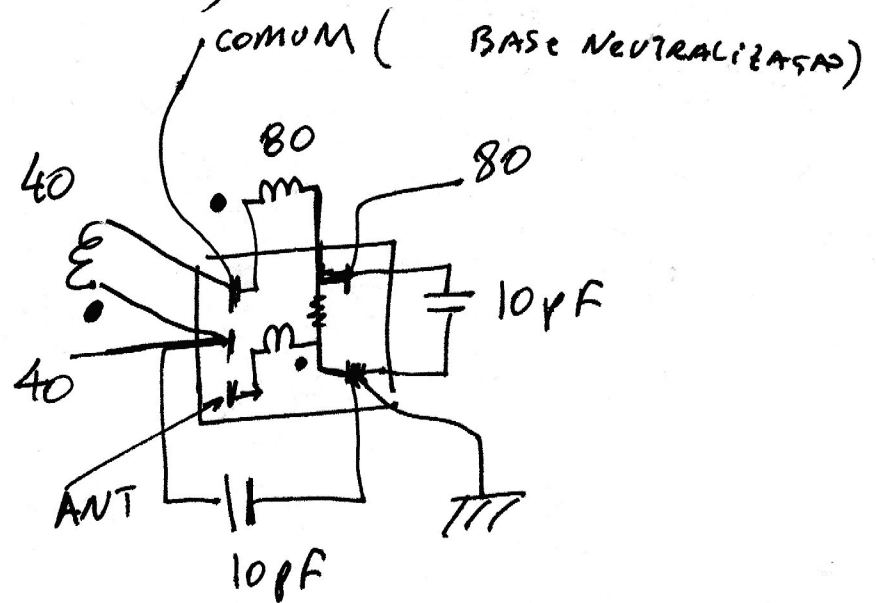
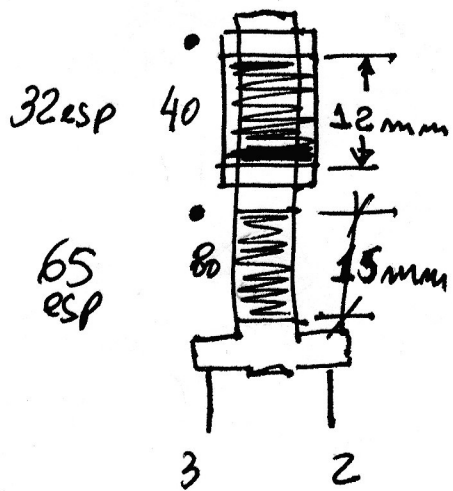
NIVEL DE TRANSMISSÃO

GANHO AF REC.
GANHO RF REC.
LIGA DESL.

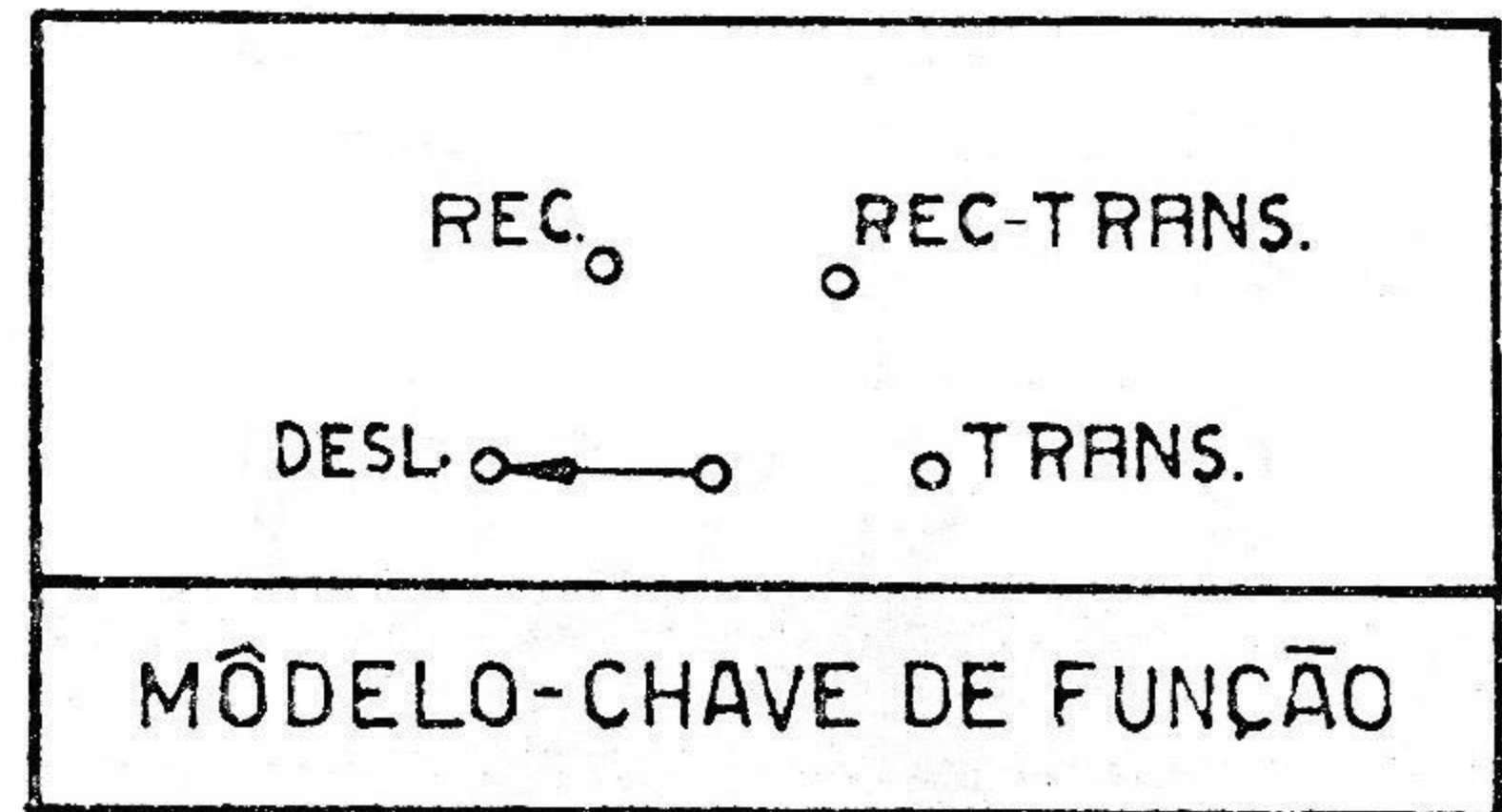
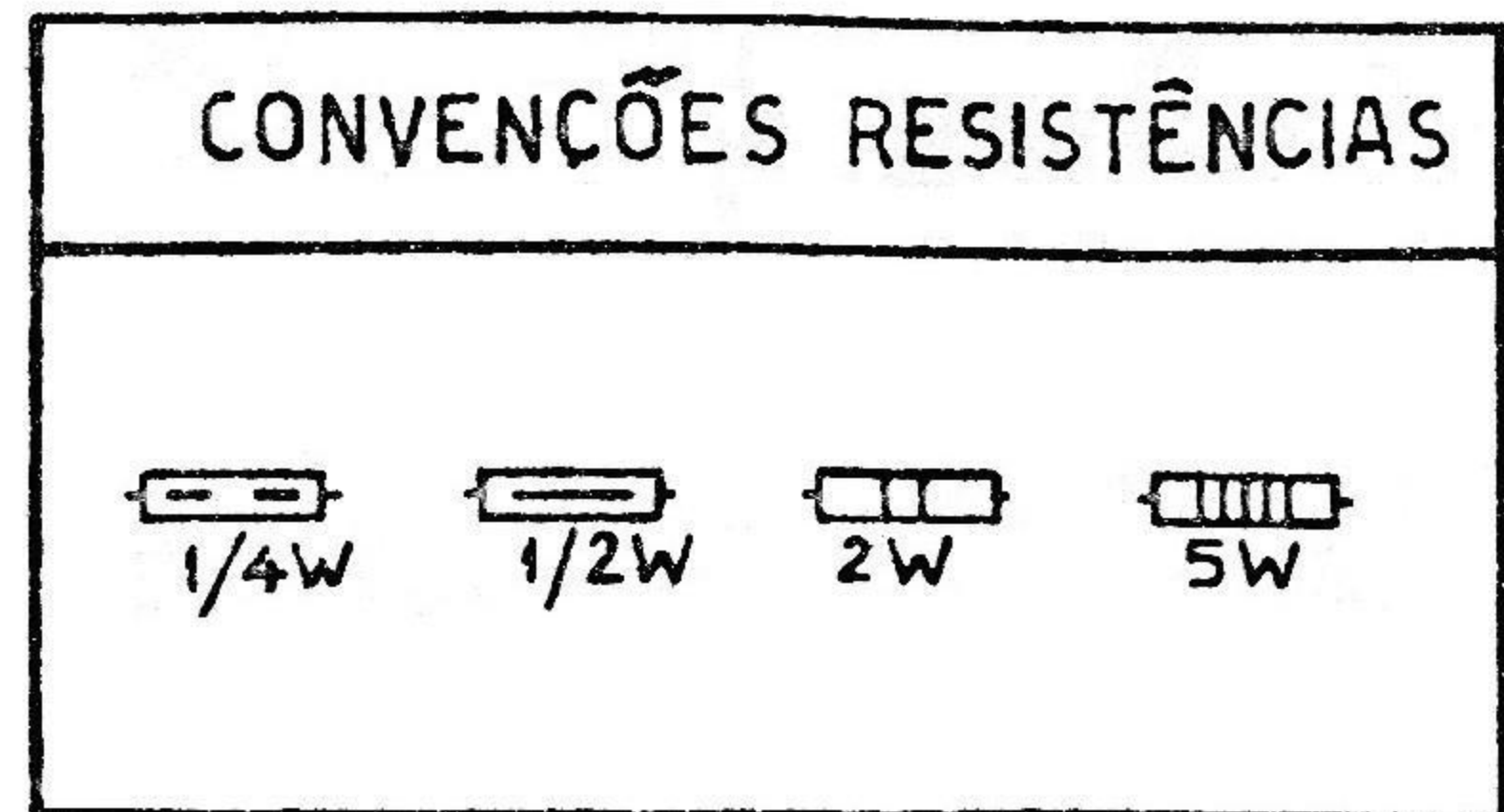
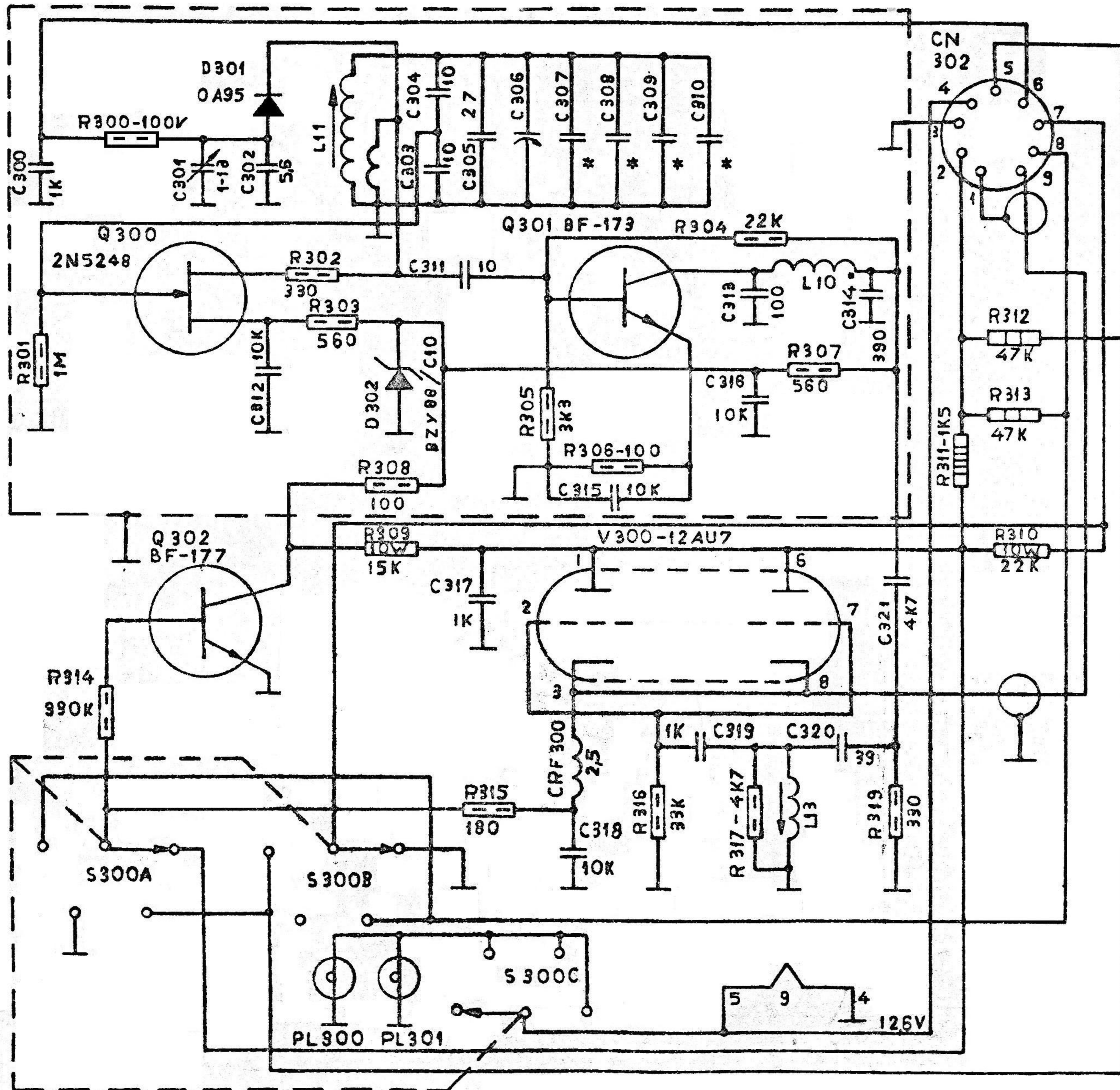


EUDGERT
OURO C

LG (80 e 40 m) 12BY7



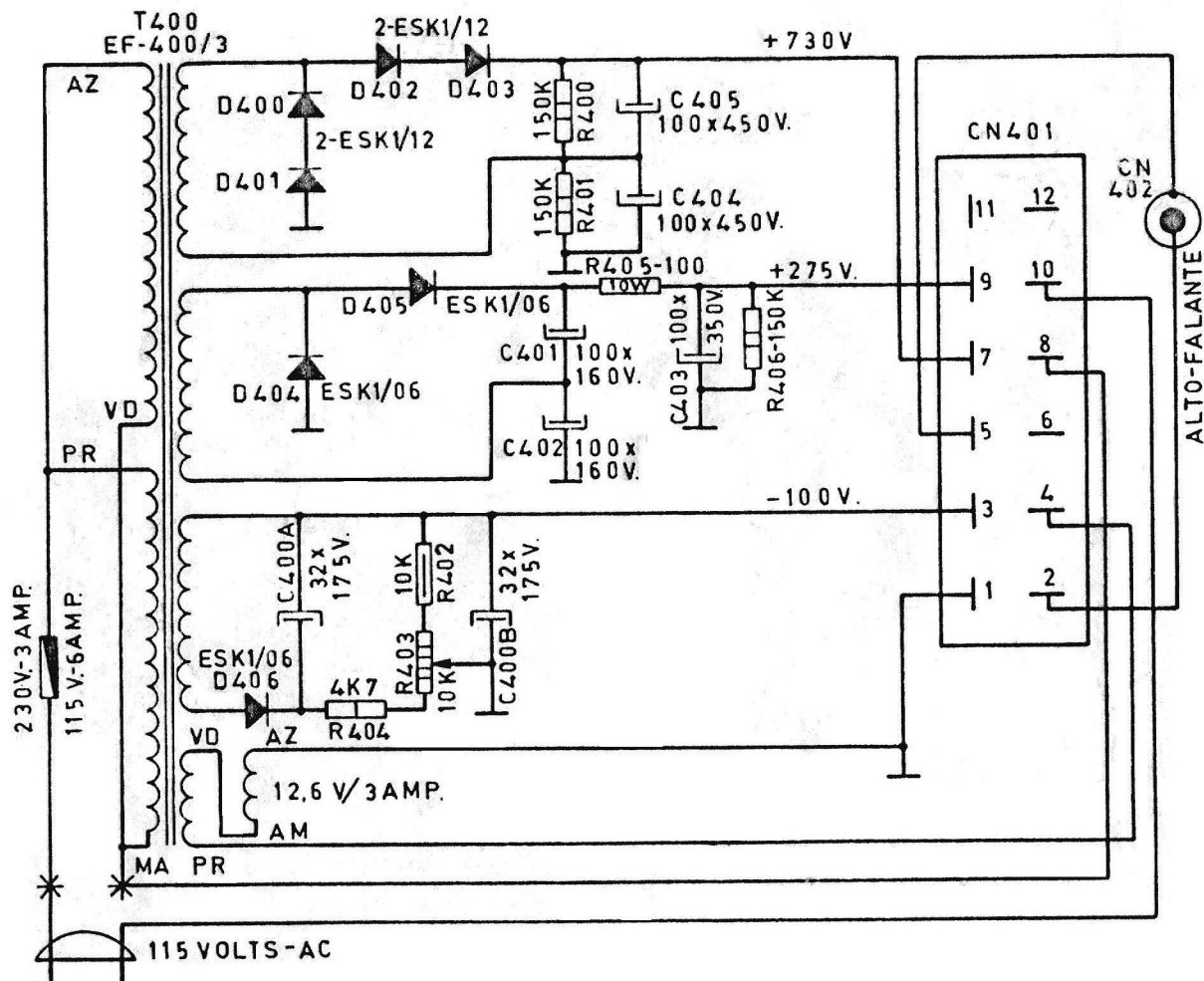
(LINK 3 esp.)



INDUSTRIA ELETRÔNICA EUDGERT LTDA
RECIFE-PE.

OCT REMOTO

PROJETO DE	
DESENHO DE	FRANCISCO SILVEIRA

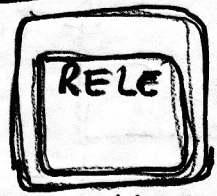


PRIMÁRIO LIGAÇÃO PARA-230V.	SECUNDÁRIO LIGAÇÃO PARA 6,3V/12AMP.
LEGENDA	
PRETO - PR	
MARRON - MA	
AMARELO- AM	
VERDE - VD	
AZUL - AZ	

IND. ELETRÔNICA EUDERT S. A. RECIFE-PE.		
FONTE TRANSCEPTOR LINHA OURO "C" FF-400AC		
PROJETO	E Q U I P E	
DES. :	FF ^{co} SILVEIRA	2

V1 6HF5

V2 6HF5



CHRISTIAN
663-11000

OSC 9MHz
ECC B2
12AU7

12AX7
ECC B3

V16

ECC B3
12AX7

V15

ALG
AGC
RX

V12

T8 TX

T7

V19 12BA6
F1 TX

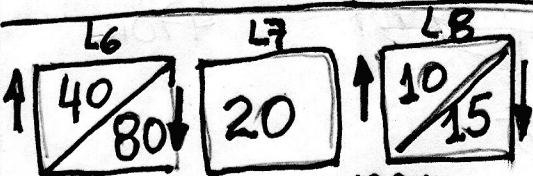
V17 12BA6
2° FI
RX

SÁDADA AF
6AG5

T5 RX/TX
9MHz

V18 12BA6
1° FI RX

T6



EL90
V9

6EH7
EF183
RF RX

V4

V3 12BY7
DRIVER

V13 13DE7
MOD DE AM

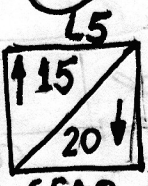
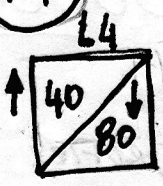
V10 0A2
REGULADORA

32+32 µF/250V
C104
C172

AMP.
Micro
FONE

ECC B3
12AX7

V14



6EJ7
EF184
TX MIXER

V6

V7 6EAB
RX MIXER

T4 9MHz

6GJ7
ECF801

FILTRO
9MHz

ECC B1
12AT7

V11

VOX



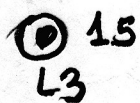
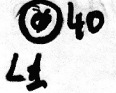
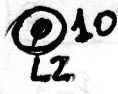
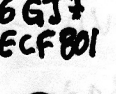
V5

OSC 100 KHz

100KHz

V8 6GJ7
ECF801

OSC
RX+TX
XTAL



POTENCIOMETRO
VOLUME - 470K
+
GANHO DE RF - 10K

POTENCIOMETRO
NÍVEL DE
TRANSMISSÃO } 500K + 500K

(200µF 10)

5" METER 500K 100K

500K
SIDE TONE

KEY

FONE

MIC

ANTIVOX

VOX

EUDGERT LINHA OURO "C"
PY5EJ