

OTAVA 79

NÁVOD K OBSLUZE

RADIOTECHNIKA

O T A V A 79 návod k obsluze.

OTAVA 79 je KV transceiver pracující na pásmech 3,5, 7, 14, 21 a 28 MHz provozu CW nebo SSB. Je určen pro třídu B. Transceiver má oddělený napájecí zdroj. Zařízení je osazeno polovodiči s výjimkou koncového stupně a stabilizátoru napětí ve zdroji pro koncový stupeň.

Technické údaje.

Přijímací část

Transceiver v režimu přijímače pracuje jako superhet s jedním směšováním s nf knitočetem 9 MHz.

| | |
|---|---|
| Citlivost přijímače | lepší než 1 μ V pro s/š 10dB |
| Šířka pásma | 2,4 kHz pro -6dB 4,6 kHz pro -60dB 5,5 kHz pro -80dB použít osmikrystalový filtr |
| Napětí na vstupu pro 1% křížovou modulaci | f příj. + f ruš. 10 kHz 150 mV |
| Nf. výst.výkon | 1W 200 Hz - 3 kHz |
| Výst. impedance Nf | 8 Ω |
| Rozsah výstupního atenuátoru | 0 - 40 dB plynule |
| Telegrafní nf. filtr | f res = 850 Hz |

Vysílací část

| | |
|---|------------------------------|
| Druhy provozu | CW, USB, LSB |
| Stejnoseměrný příkon PA stupně | 75W |
| Frekvenční stabilita | 200 Hz/hod po 10 min.provozu |
| Anténní impedance | nesymetr. 50 Ω |
| Potlačení nosné | více než 40dB |
| Potlačení nežádoucího postr.pásma při 1 kHz | více než 35dB |
| Potlačení neharmonických produktů | více než 25dB |
| Potlačení harmonických produktů | víc než 40dB |
| Doporučená impedance pro mikrofon | 200 Ω dynamický |
| Rozměry a váhy | |
| TCVR | 350 x 140 x 288 mm 7,6 kg |
| síťový zdroj | 350 x 140 x 288 mm 9,6 kg |

Transceiver se skládá z těchto částí :

Deska 100: MF díl přijímače, product. detektor, BFO nf zesilovač přijímače, modulátor a filtr SSB, zesilovač AVC.

Deska 200: Ovládání VOX, tónový generátor, nf CW filtr, kalibrátor.

Deska 300: Generátor krystalových kmitočtů a PLL, VCO a interpolační oscilátor.

Deska 400: Směšovač vysílače.

Deska 500: Vstupní zesilovač a směšovač přijímače.

Deska 600: Budič vysílače.

OTAVA 79 vychází mechanickou a elektrickou koncepcí z přechozího typu OTAVY 77-78, se kterou má společné mechanické provedení a některé elektronické části. Vzhledem k tomu, že nebylo možno z ekonomických důvodů změnit mechanické provedení je na předním panelu ovládací prvek AUX, který je na místě dřívějšího ladění vstupu RX, které vzhledem k použitým dvoubázovým tranzistorům FET a pásmovým filtrům odpadá. Tato změna byla provedena v zájmu zvýšení odolnosti proti křížové modulaci. Potenciometr AUX je zapojen tak, že připoužití desky vstupů přijímače 500 z OTAVY 77-78 pracuje jako ladění v původním provedení. Protože v OTAVĚ 79 je použit pro získávání kmitočtů VFO fázový závěs s krystalem pro každý rozsah a interpolační oscilátor s rozsahem 500 kHz, který není možno při použité koncepci doplnit rozladěním pomocí RIT, byl místo tohoto prvku použit attenuátor pro zeslabení vstupního signálu. Z téhož důvodu, vzhledem k původní koncepci jen pěti rozsahů nebylo možno použít celý rozsah pásma 28 MHz, ale byl omezen jen na 28,0 - 28,5 MHz. Toto omezení je vyváženo značným zvýšením přesnosti a stability VFO, pro který je zhotovována přesná stupnice pro každý kus zvlášť.

Popis jednotlivých ovládacích prvků.

- A. Přepínač funkcí transceiveru
 1. USB
 2. LSB
 3. CW
 4. ladění
- B. Regulátor hloubky modulace vysílače při provozu SSB a regulátor výstupního výkonu při CW a ladění. V levé krajní poloze je vypnut modulační zesilovač.
- C. Regulace zdvihu nf zesilovače přijímače (hlasitost) v levé krajní poloze je vypnuto napětí 12 V transceiveru.
- D. Tlačítková souprava pro ovládání následujících funkcí zprava do leva:
 1. VOX - PTT přepínání ovládání vysílání - příjem hlasem (VOX) nebo tlačítkem buď na mikrofonu nebo šlapkou.
 2. CW - SSB zapínání nf telegrafního filtru 850 Hz.
 3. TCVR - AUX Tlačítko v OTAVĚ 79 není funkční, ve starším provedení zapínalo RIT.
 4. VFO - EXT Přepínač pro zapojení externího VFO a vypnutí vnitřního VFO.
 5. KAL - zap. Zapnutí kalibrátoru 100 kHz.

- E. Ladění VFO. Ovládání interpolačního oscilátoru PLL VFO v rozsahu 500 kHz.
- F. Ladění anodového obvodu PA stupně.
- G. Přepínač pásem.
- H. Ruční řízení VF zisku přijímače.
- I. Ladění anténního π článku.
- J. Vstupní zeslabovač (attenuátor) přijímače.
- K. VOX ovládání citlivosti zapínání hlasem.
- L. Měřicí přístroj pro funkce ovládané prvkem M.
- M. Přepínač funkcí měřicího přístroje. Při příjmu je přístroj stále zapojen jako S metr.
 1. Ik 1 měření katodového proudu koncové elektronky vysílače V 601 (s vypnutou modulací musí být výchylka na značku Ik na stupnici v poloze přepínače).

A. Ladění.

2. Ik 2 totéž jako při Ik 1, ale je měřena elektronka V 602.
3. Měření napětí na anténním konektoru při vysílání. Indikace pro naladění vysílače a ke kontrole vysílání. Modrá čísla na stupnici interpolačního oscilátoru VFO odpovídá rozsahu 3,5 - 4 MHz, černá čísla ostatním rozsahům.

O b s l u h a z a ř í z e n í .

Instalace zařízení.

Transceiver propojte kabelem s napájecím zdrojem, uzemněte do zemnicí zdičky na zadním panelu (viz obr.2). Připojte anténu o impedanci 50 Ω příslušným kabelem do anténní zdičky. Anténní konektor je přiložen. Největší přípustné nepřizpůsobení je ČSV 1 : 3. Znamená to impedanci antény s napájecím v rozmezí 17 - 150 Ω . Pro ČSV 1 : 3 bude vyzářeno jen 75 % výkonu koncového stupně. Větrací otvory zdroje a transceiveru nesmí být zakryty, do konektoru pro reproduktor připojte šňůru od reproduktoru umístěného u zdroje a do mikrofonního konektoru připojte mikrofon buď s ovládacím tlačítkem nebo bez. Je možno připojit i klíč do příslušného konektoru. Před zapnutím zdroje překontrolujte zdali funkční přepínač A je v poloze USB nebo LSB.

Naladění.

Zapněte síťový vypínač na zdroji a vyčkejte nažhavení elektronek asi 1 min. Přepínačem G zvolte žádané pásmo. Ladění prvkem E nastavíme takový knitočet, aby odpovídal rozsahu pásma a knitočtové oblasti pro zamýšlený provoz. Při prvním zapnutí přepněte přepínač M do polohy Ik 1 a ovládacím modulace B vypněte modulaci. Přepínačem provozu A nastavte polohu ladění a překontrolujte, zda výchylka měřidla L je na značku Ik. Totéž v poloze přepínače M Ik 2. Pak přepněte přepínač M do polohy měření výst. napětí. Potenciometrem B nastavte úroveň modulace, až se objeví výchylka na měřidle L. V případě značného rozladění prvků F a I zvláště

na vyšších rozsazích, kde je ladění ostré, bude třeba doladit i tyto prvky pro dosažení výchylky. Ladění neprovádějte zbytečně dlouho a při plném výkonu, neboť jsou přetěžovány elektronky PA. Výchylka měřidla dává informaci o napětí na anténním konektoru, nikoli o výkonu. Může se stát při značně nepřizpůsobené anténě a napaječi, že bude větší než rozsah měřícího přístroje. Pak je třeba ovládním modulace snížit výchylku tak, aby prvky F a I bylo možno maximum. Zkrat v napaječi nebo odpojená anténa a provoz se značně nepřizpůsobenou anténou s velkým CSV vede ke zničení koncového stupně nebo průrazu a zničení přepínače rozsahů. Při provozu CW je možno zaklíčovat při ladění místo přepnutí polohy přepínače A ladění.

Provoz SSB.

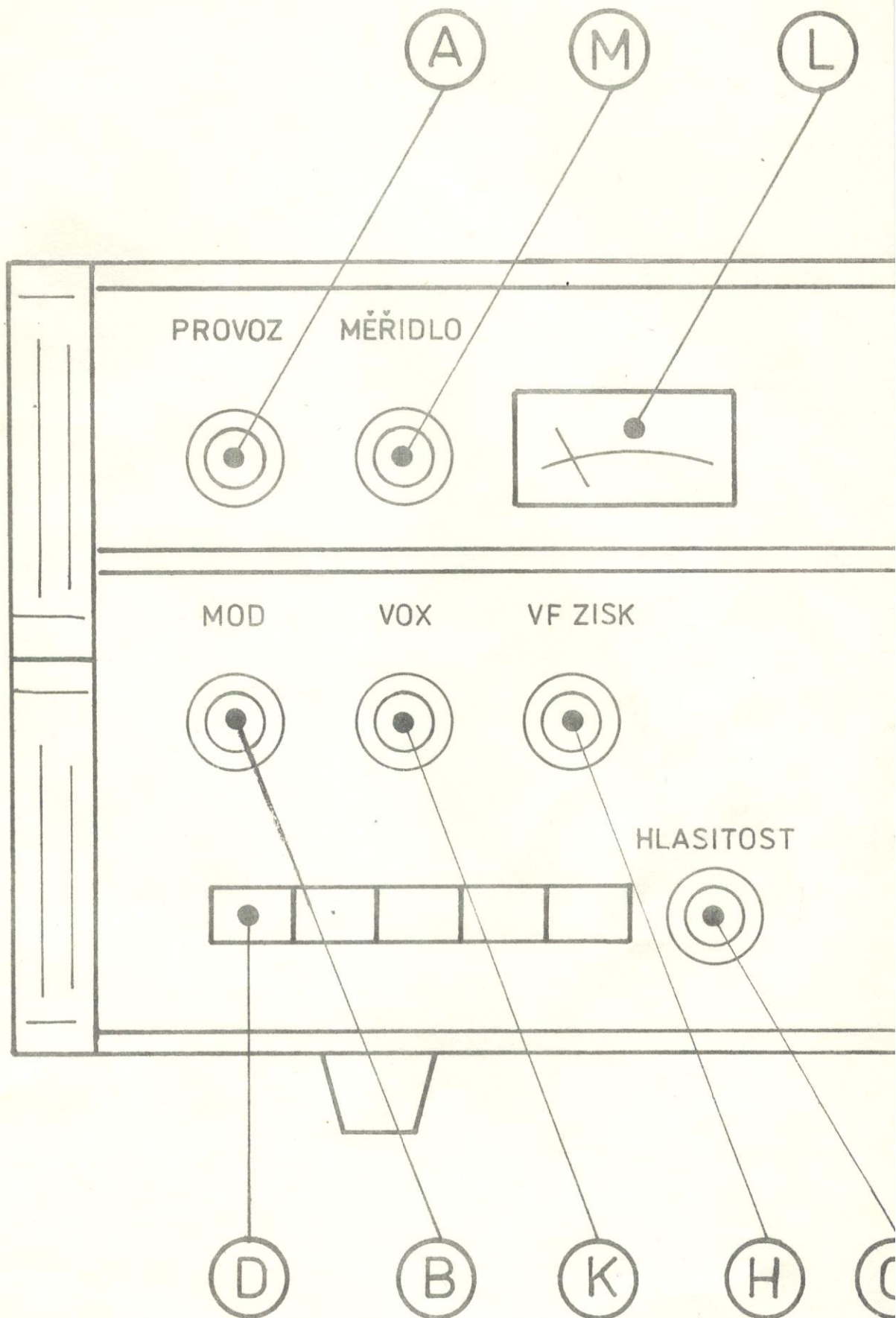
Vysílací část je naladěna podle předchozího popisu, způsob ovládní PTT nebo VOX je možno zvolit tlačítkem D 3. Citlivost VOX se nastaví prvkem K podle potřeby a použitého mikrofónu, časová konstanta VOX pak prvkem na zadní stěně (obr. 2). Potenciometrem hloubka modulace B se nastaví taková úroveň, aby odpovídala použitému mikrofónu a intenzitě hlasové modulace. Protože transceiver není vybaven žádným omezovačem, má přebuzení za následek zkreslení a zvýšený obsah vedlejších produktů. Přijímač má ovládní nf hlasitosti prvkem C a ovládní nf zisku prvkem H. Je dobré pro zamezení přebuzení přijímače používat k regulaci prvek k řízení nf zisku a regulátor nf hlasitosti udržovat na téměř plné úrovni. Silnější stanice, nebo výskyt intermodulací je možno potlačit použitím attenuátoru J. Nastavení ostatních prvků s výjimkou tlačítka D2 nemá na přijímač vliv.

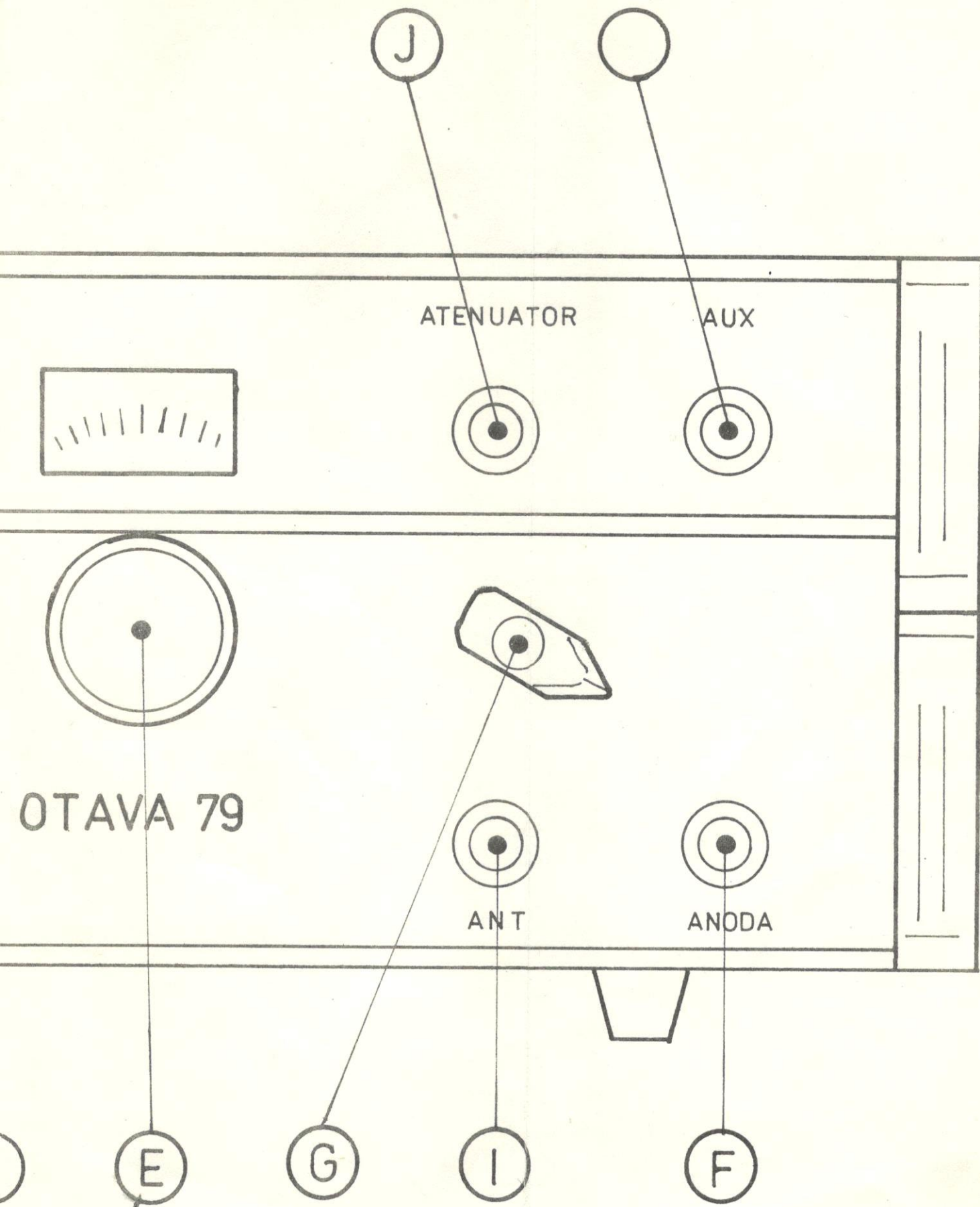
Provoz CW.

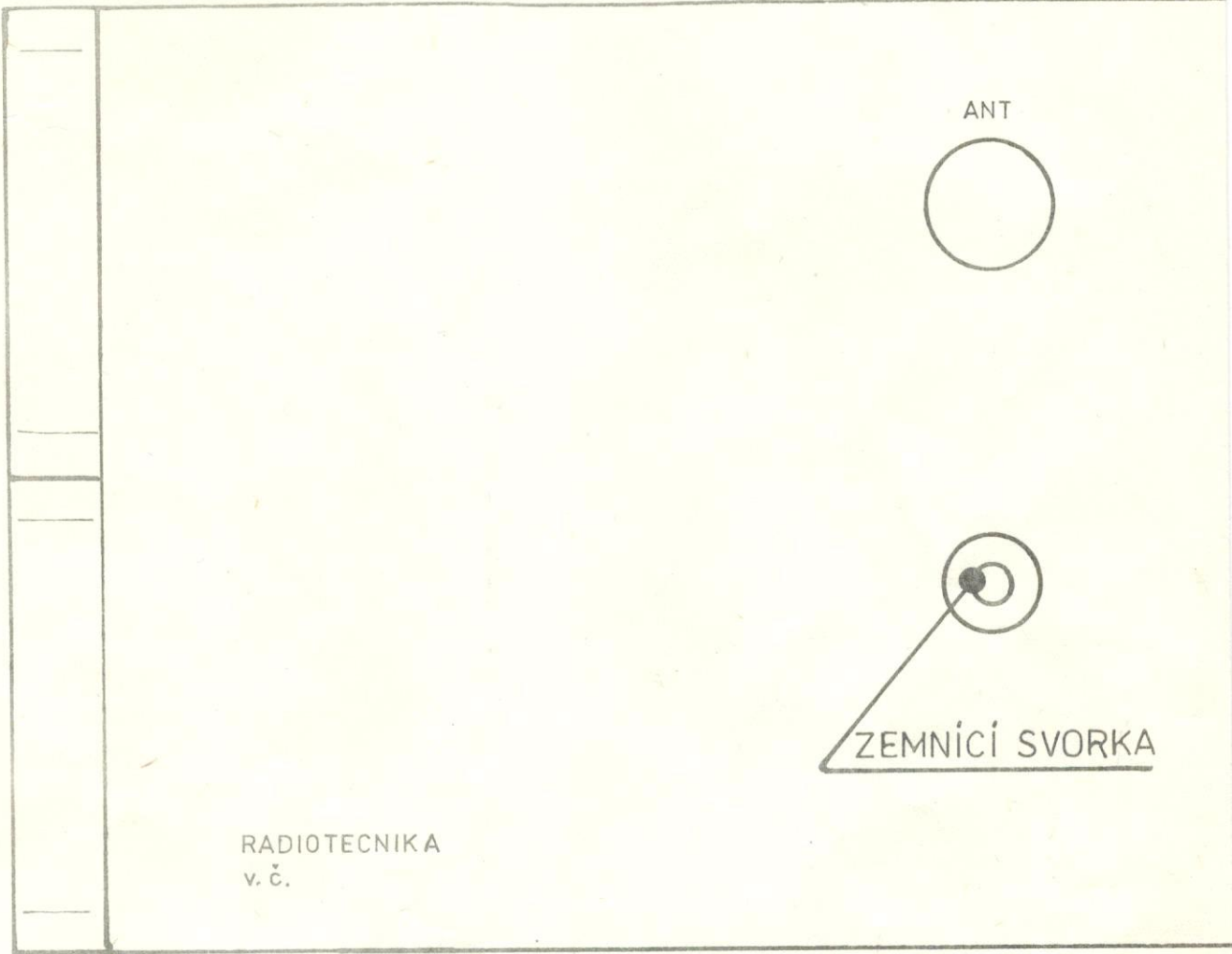
Na tento provoz se nastaví TRCV přepnutím A do polohy CW. Ladění vysílače je stejné s předchozím popisem. Při příjmu je třeba si uvědomit, že pro vysílání CW je použito nf kmitočtu 1,5 KHz, kterým je napájen modulátor SSB. Tento jednoduchý způsob generování CW signálu přináší tu nevýhodu, že pro to, aby byl vysílač naladěn přesně na příjmový signál CW je třeba, aby záznej při příjmu byl rovněž 1,5 kHz. V opačném případě je vysílání posunuto o rozdíl mezi kmitočtem zázneje přijímače a 1,5 kHz.

Stupnice VFO je cejchována v kmitočtech střední propustnosti nf filtru, nosná je při USB tedy o 1,5 kHz výše než údaj stupnice a při LSB o 1,5 kHz níže. Při CW je nosná v souladu se stupnicí. Přesnost čtení stupnice je vzhledem ke stabilitě použitého ladícího kondenzátoru +2 kHz. Pro PLL použitý ve VFO je charakteristické, že může dojít při přepnutí k vypadnutí fázového závěsu z chytacího rozsahu. Kmitočet VFO je pak velmi silně posunut o 100 i více kHz a VFO dává malé napětí takže nelze naladit vysílač. K opětovnému zachycení závěsu stačí prvkem C vypnout napájení 12V TCVR a znovu zapnout. K tomuto jevu dochází jen během prvních 10 min. po zapnutí TCVR a nebo při prudké manipulaci s přepínačem rozsahů G z jedné krajní polohy do polohy druhé. Přepínačem G se nesmí manipulovat v poloze A ladění a při vysílání. Nastavení fázového závěsu VFO je natolik složité a vyžaduje speciální měřící přístroje, že se nedoporučují jakékoli zásahy a opravy mimo pracoviště výrobce. Zásah do interpolačního oscilátoru má za následek zničení individuálně zhotovované stupnice.

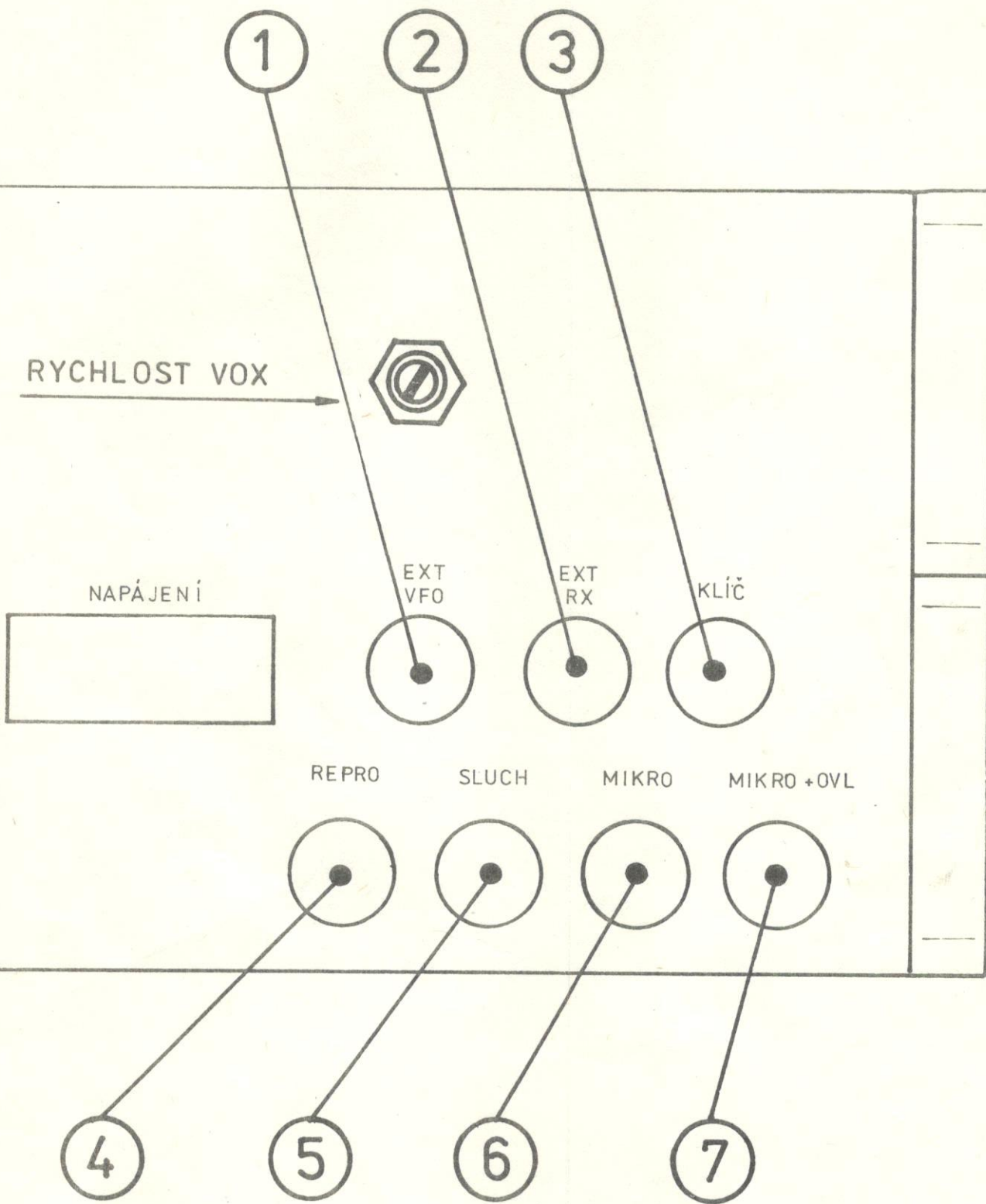
Propojení vývodů na konektorech pro připojení příslušenství na zadní stěně. OBR. 3.

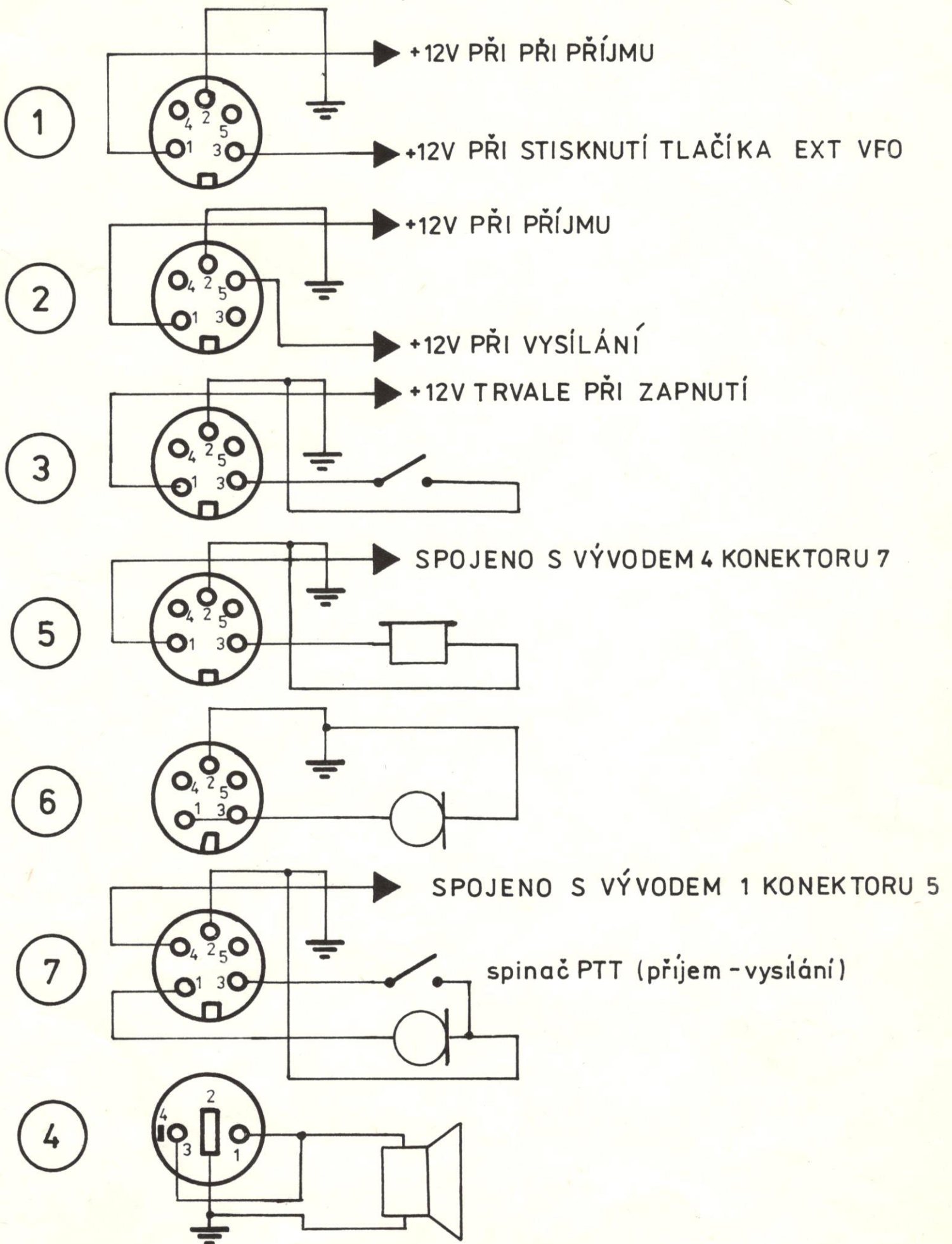


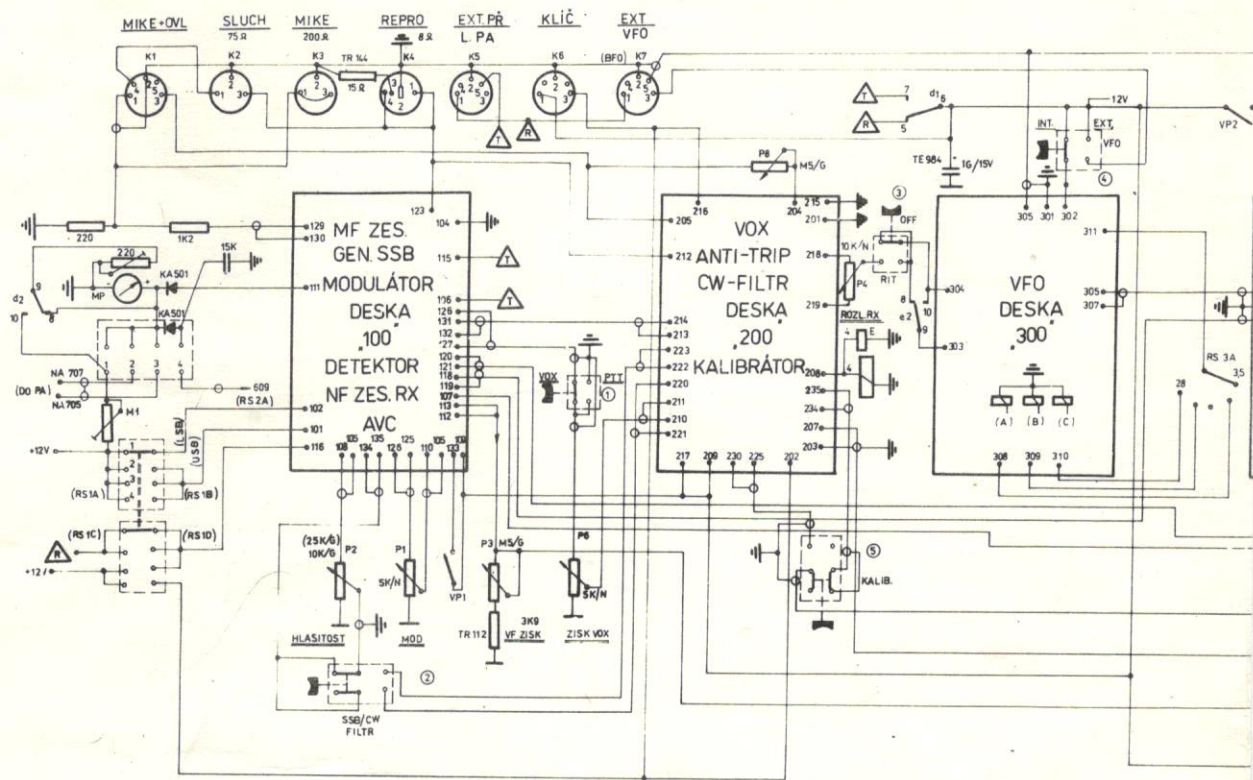




RADIOTECHNIKA
v. č.

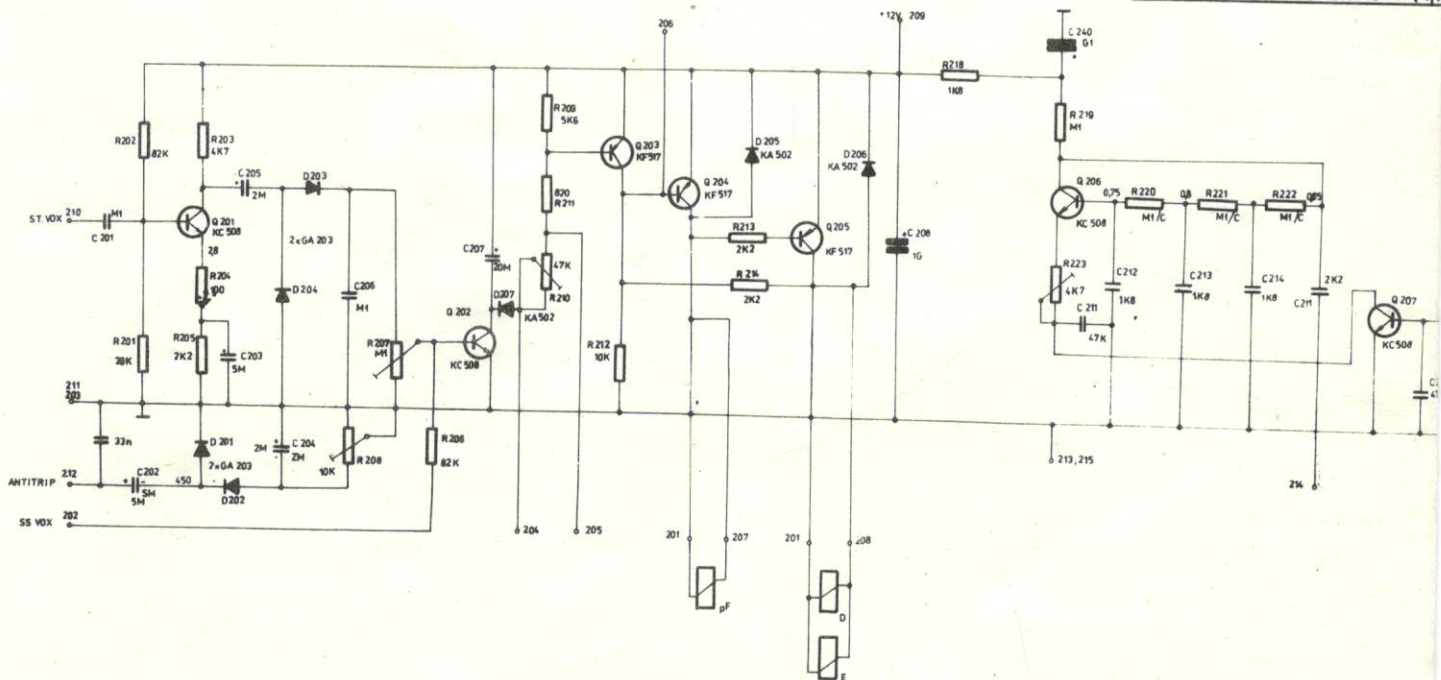


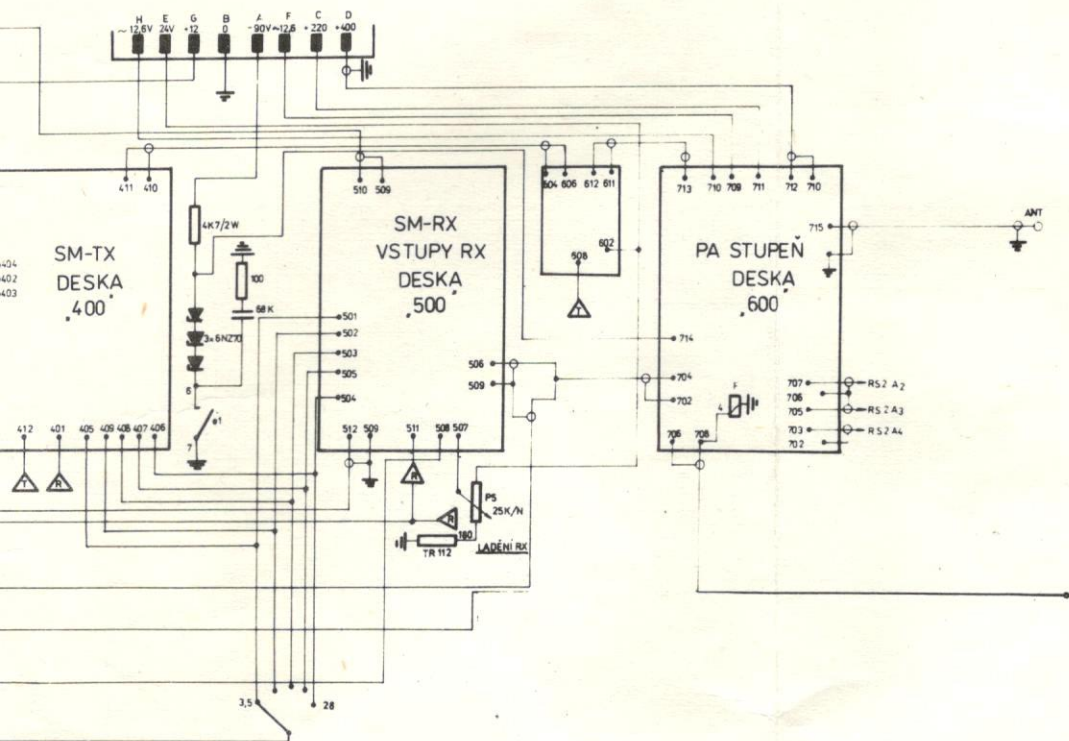




VOX + ANTI-TRIP

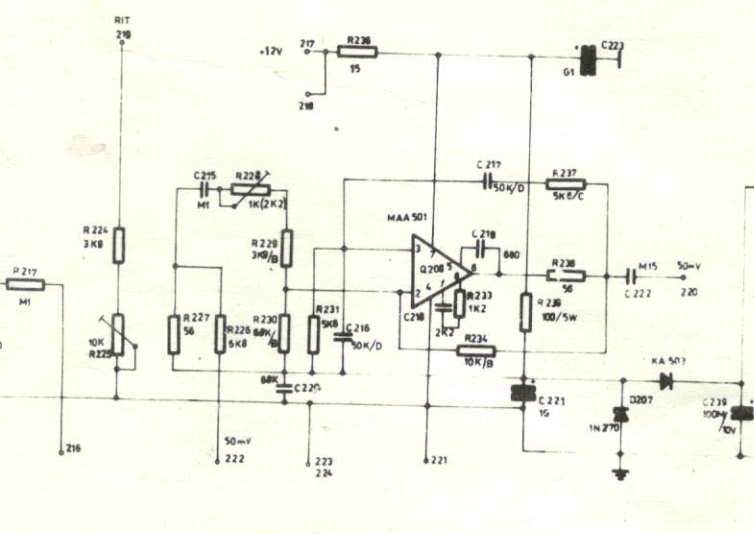
TÓNOVÝ GENERÁTOR (12)



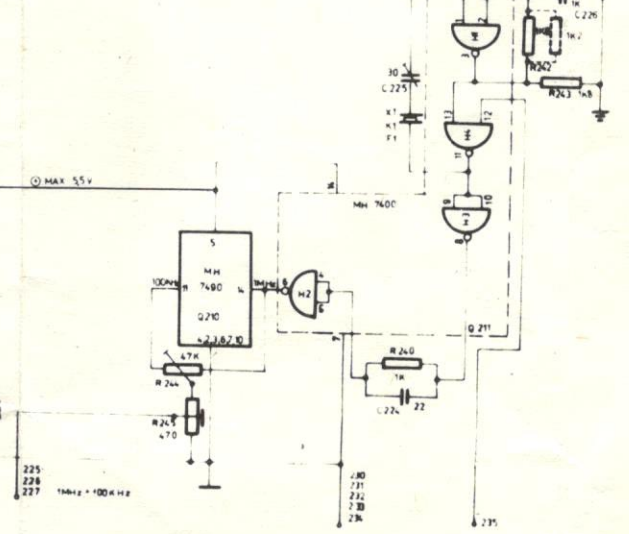


-21KHz

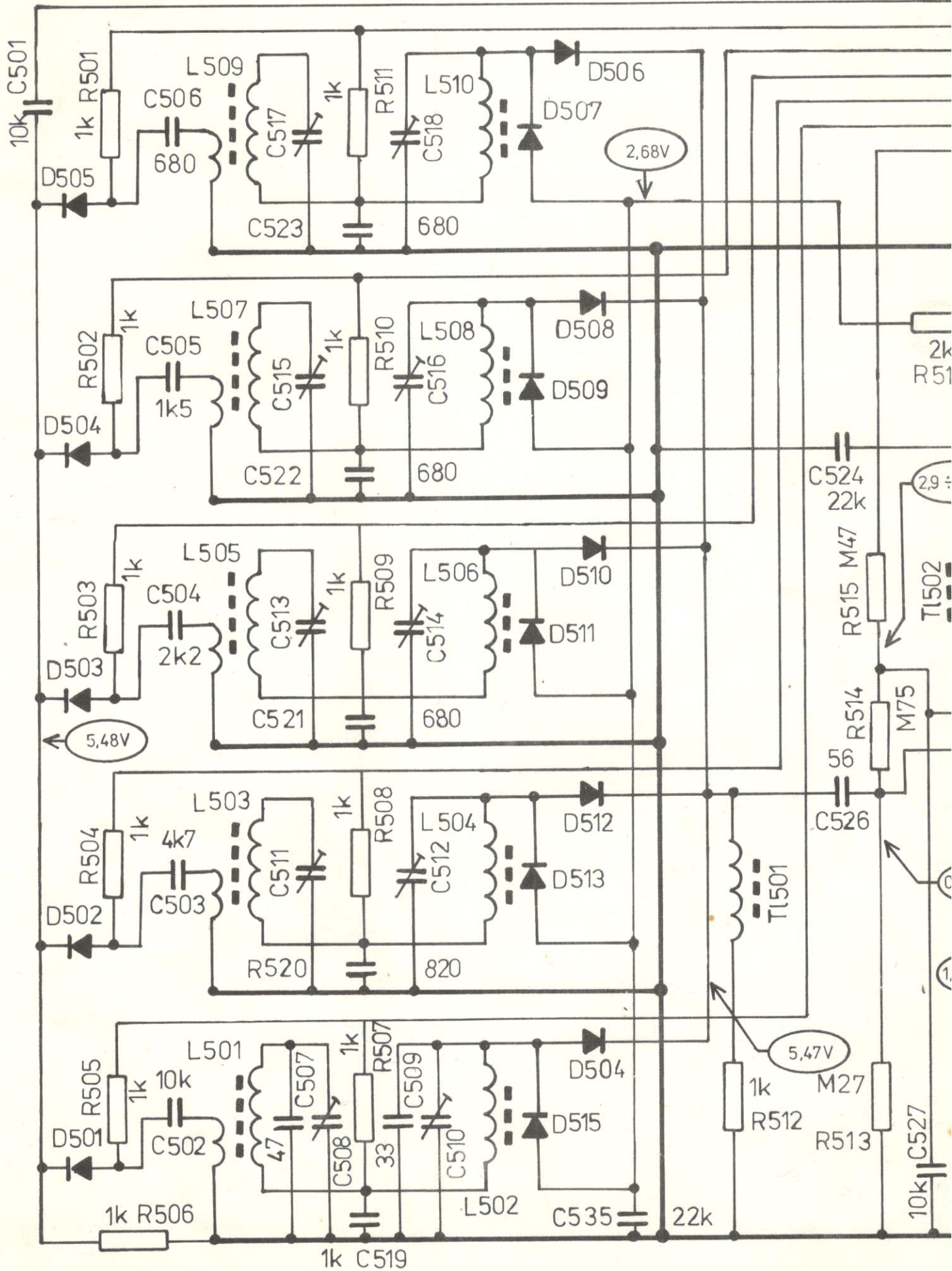
CW - FILTR (-750-900)Hz

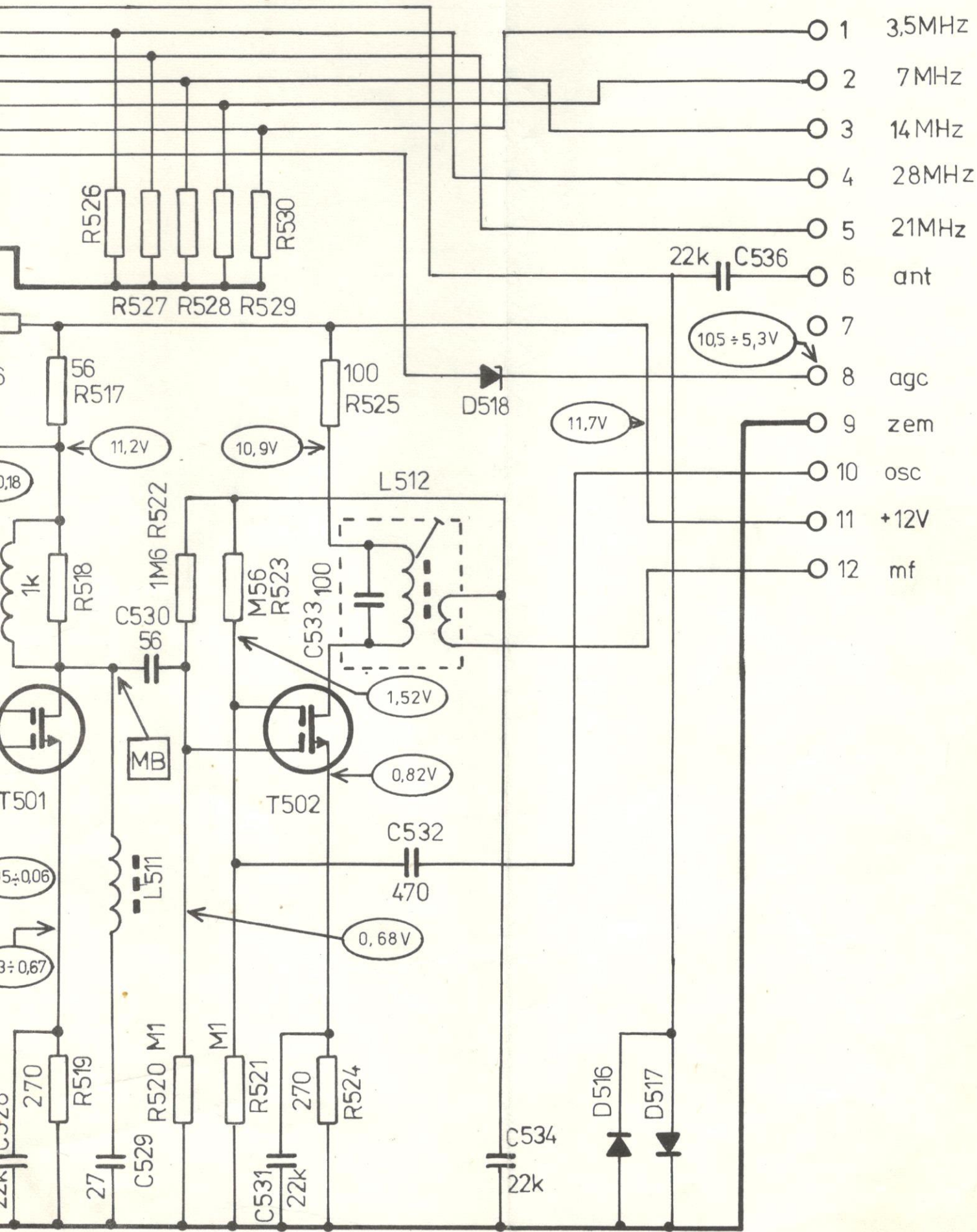


KALIBRÁTOR (1MHz + 100 KHz)

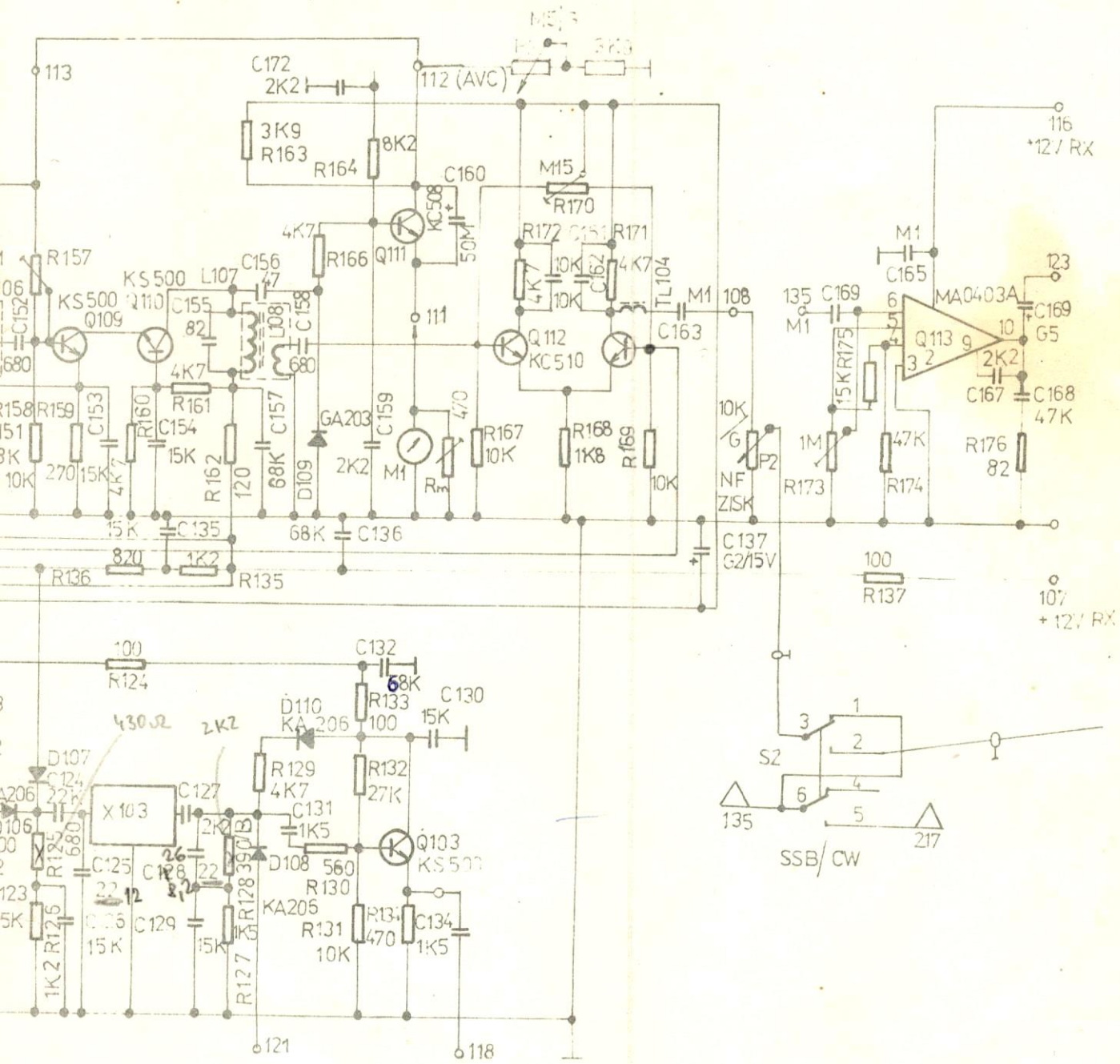


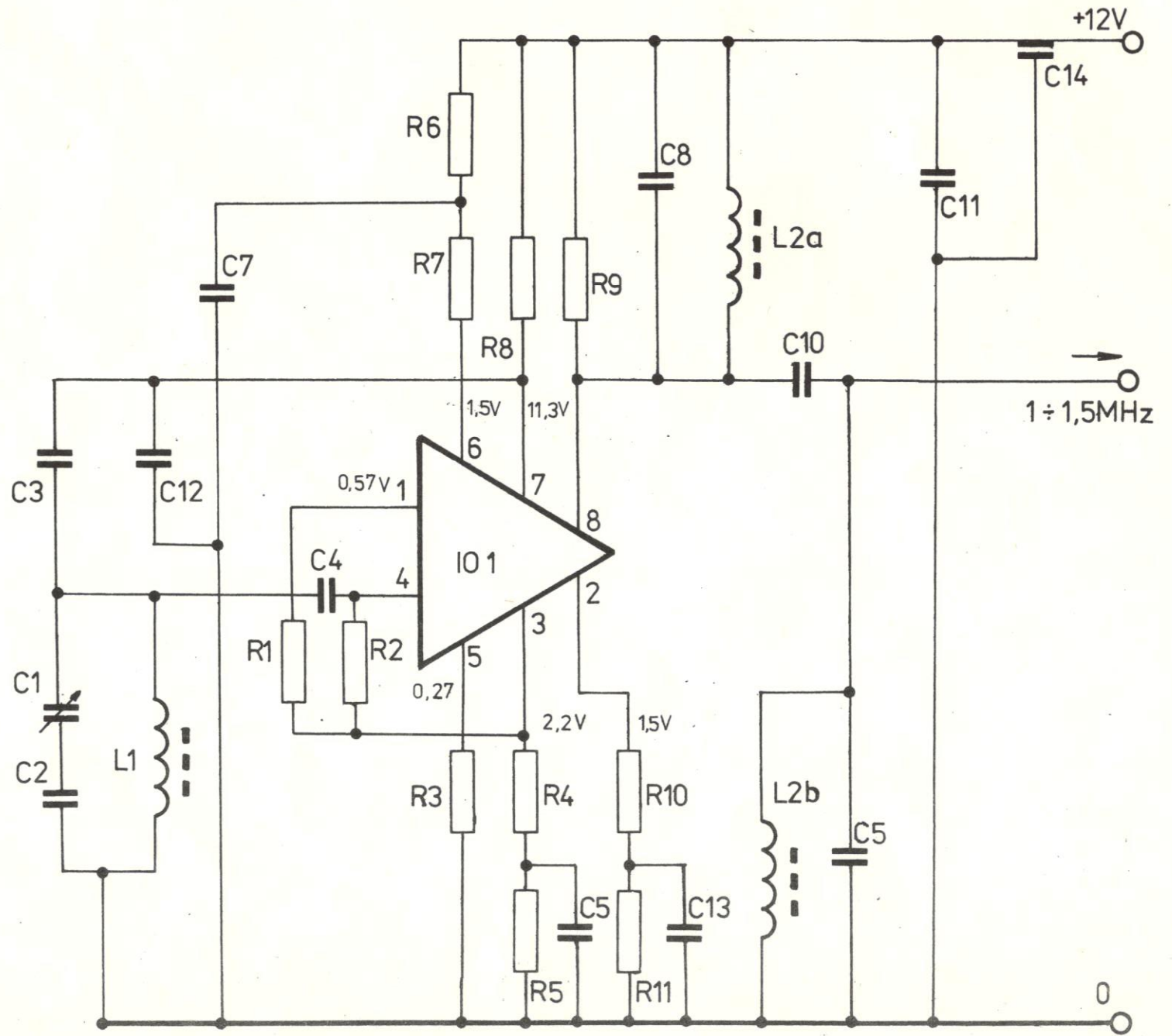
DESKA 500

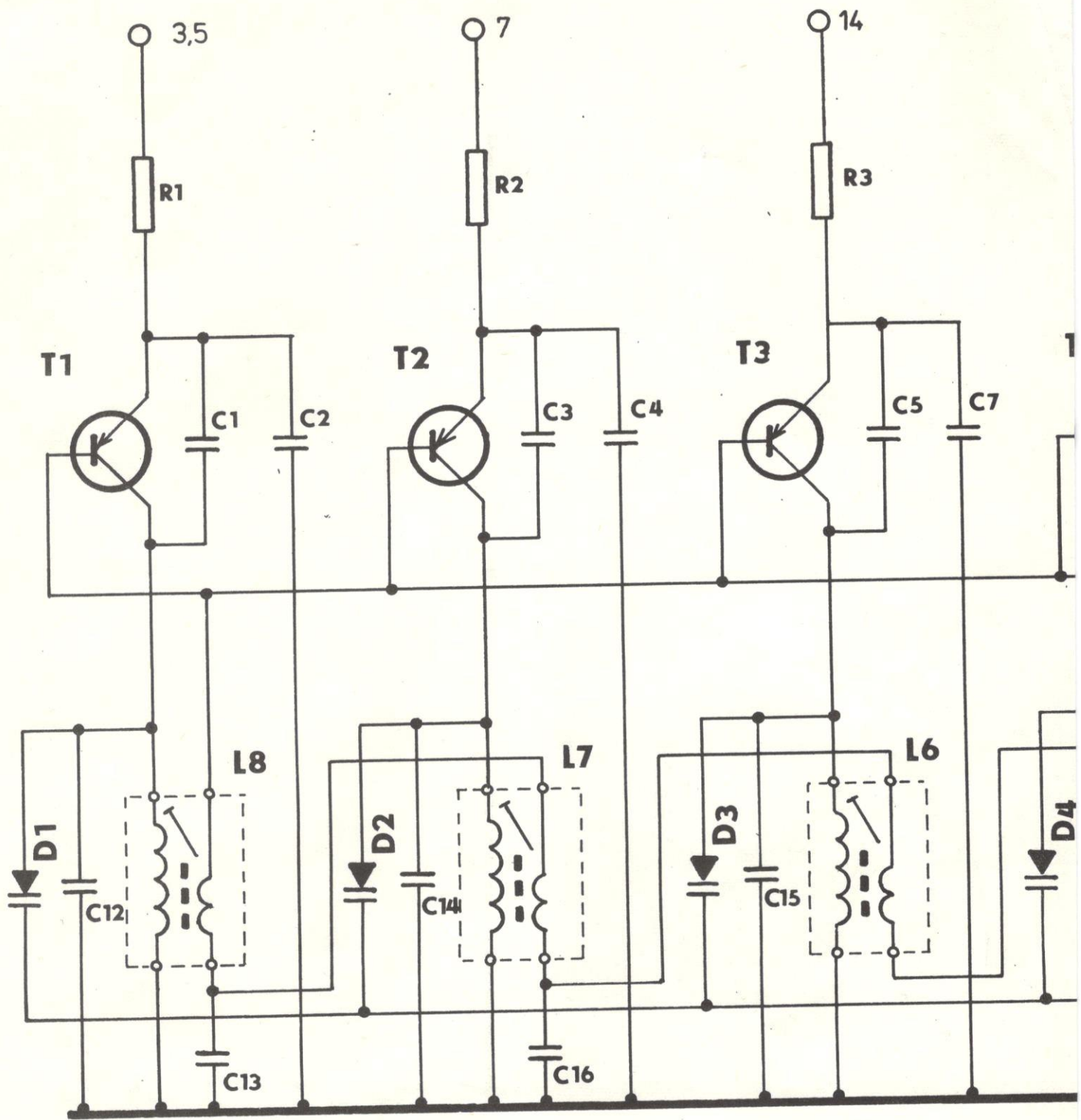


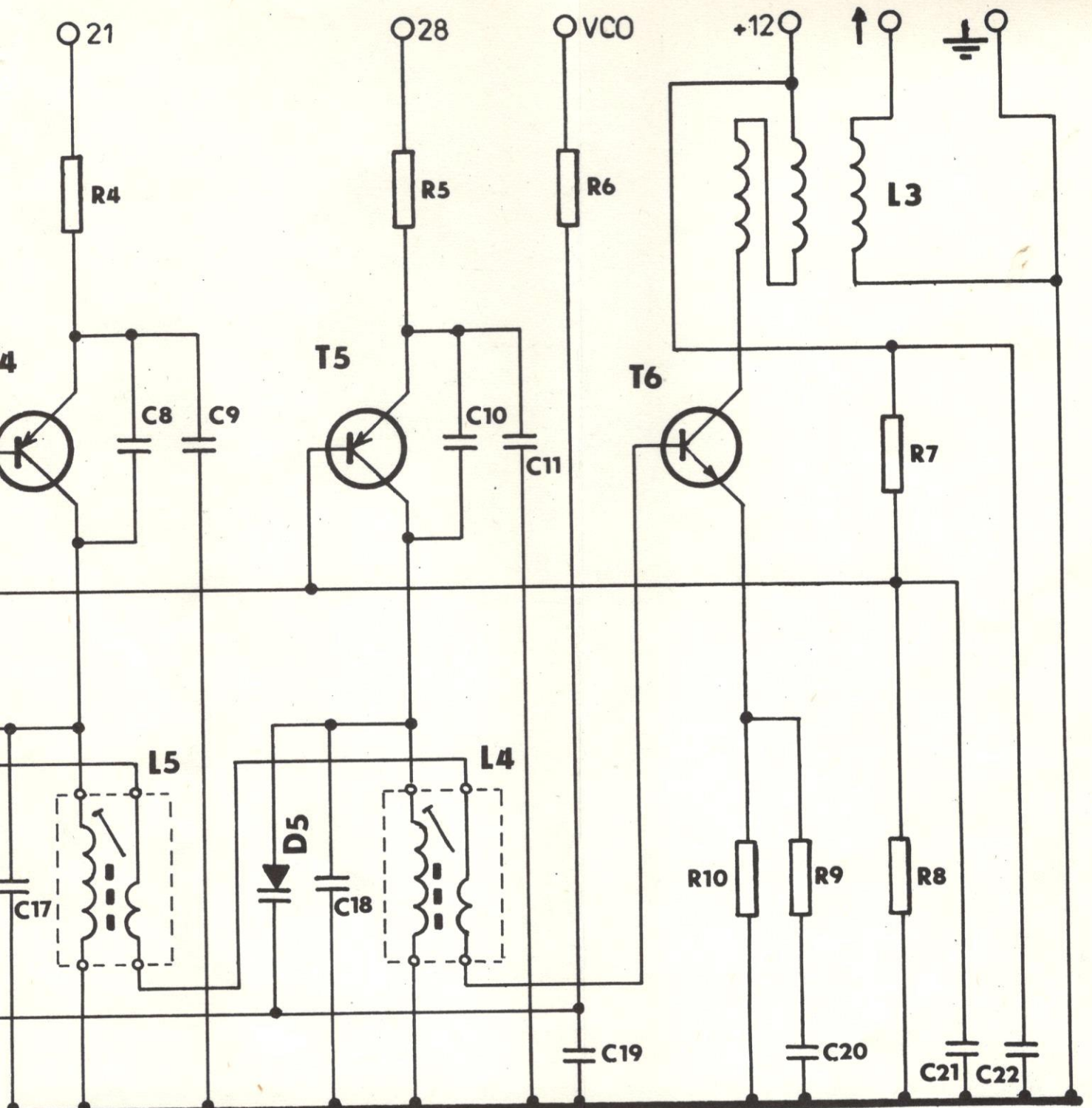


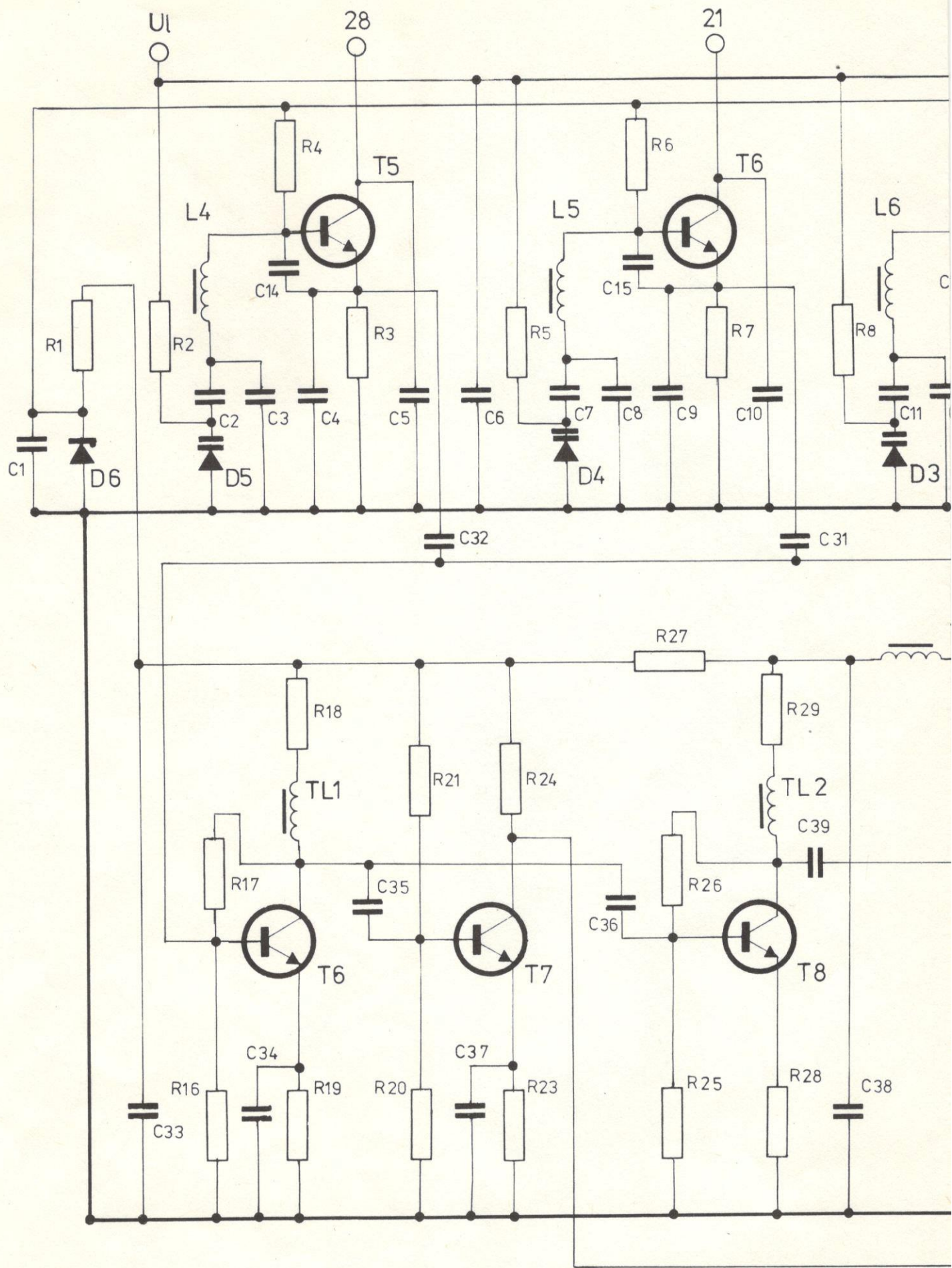
- 1 3,5MHz
- 2 7MHz
- 3 14MHz
- 4 28MHz
- 5 21MHz
- 6 ant
- 7 105 ÷ 5,3V
- 8 agc
- 9 zem
- 10 osc
- 11 +12V
- 12 mf

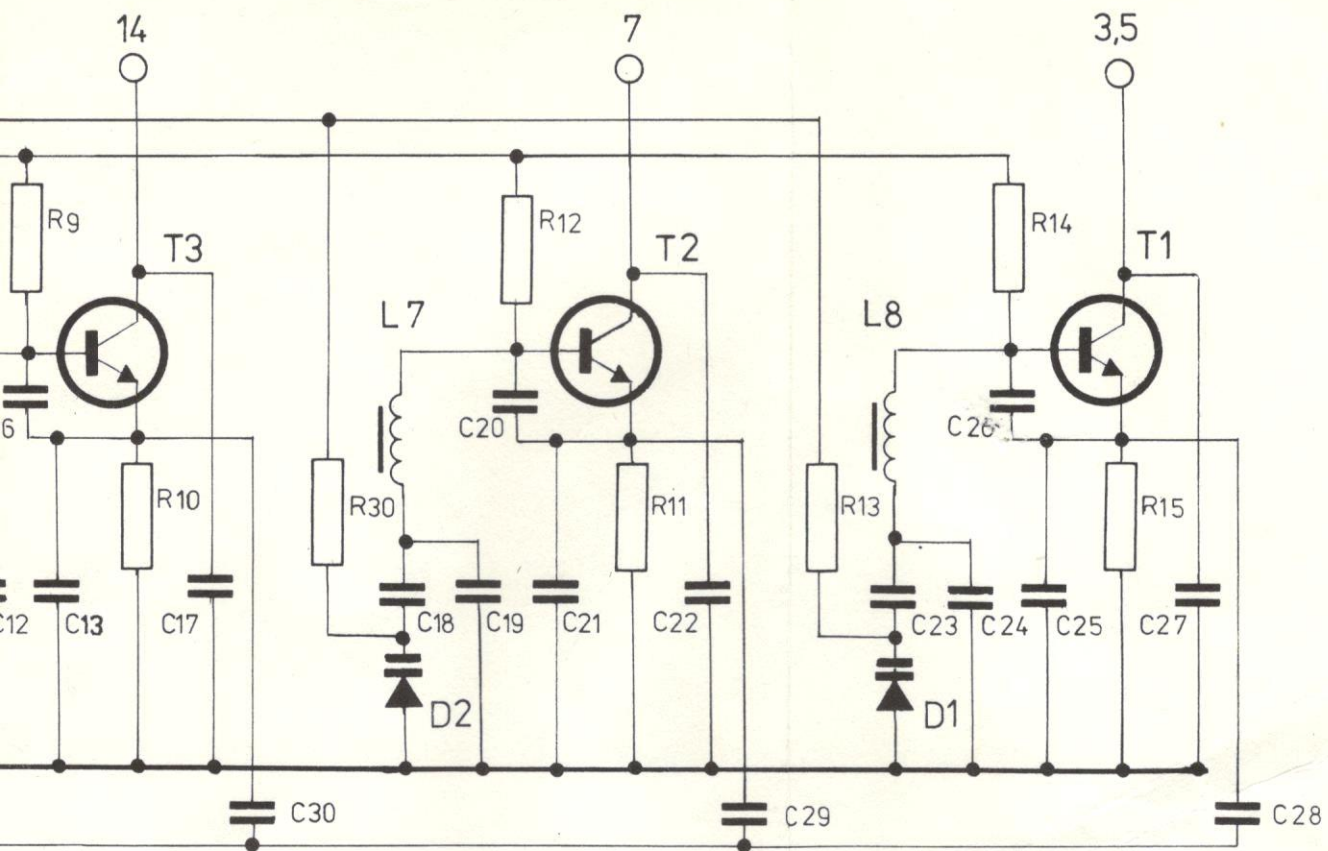










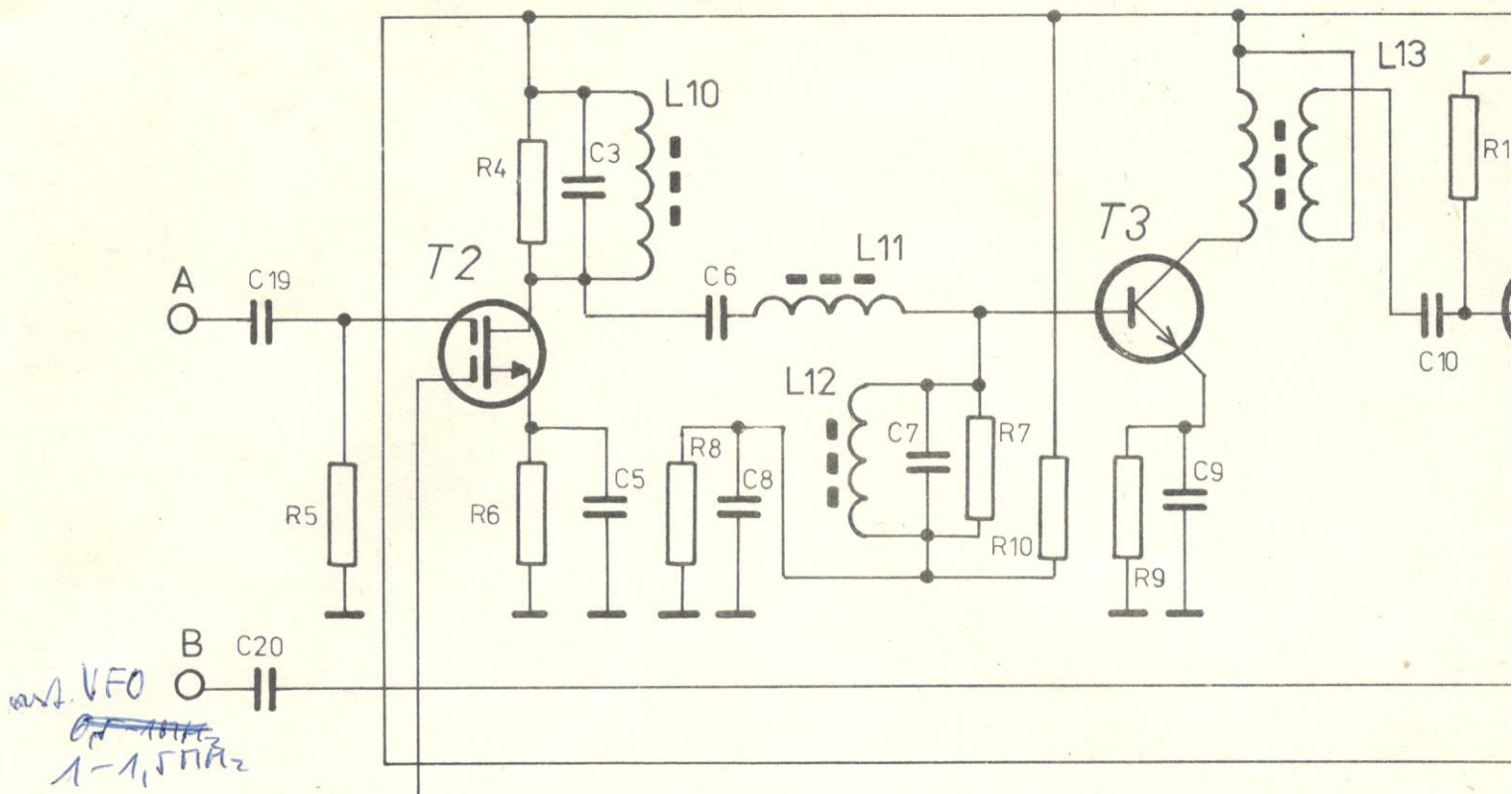


TL3
○ +12V

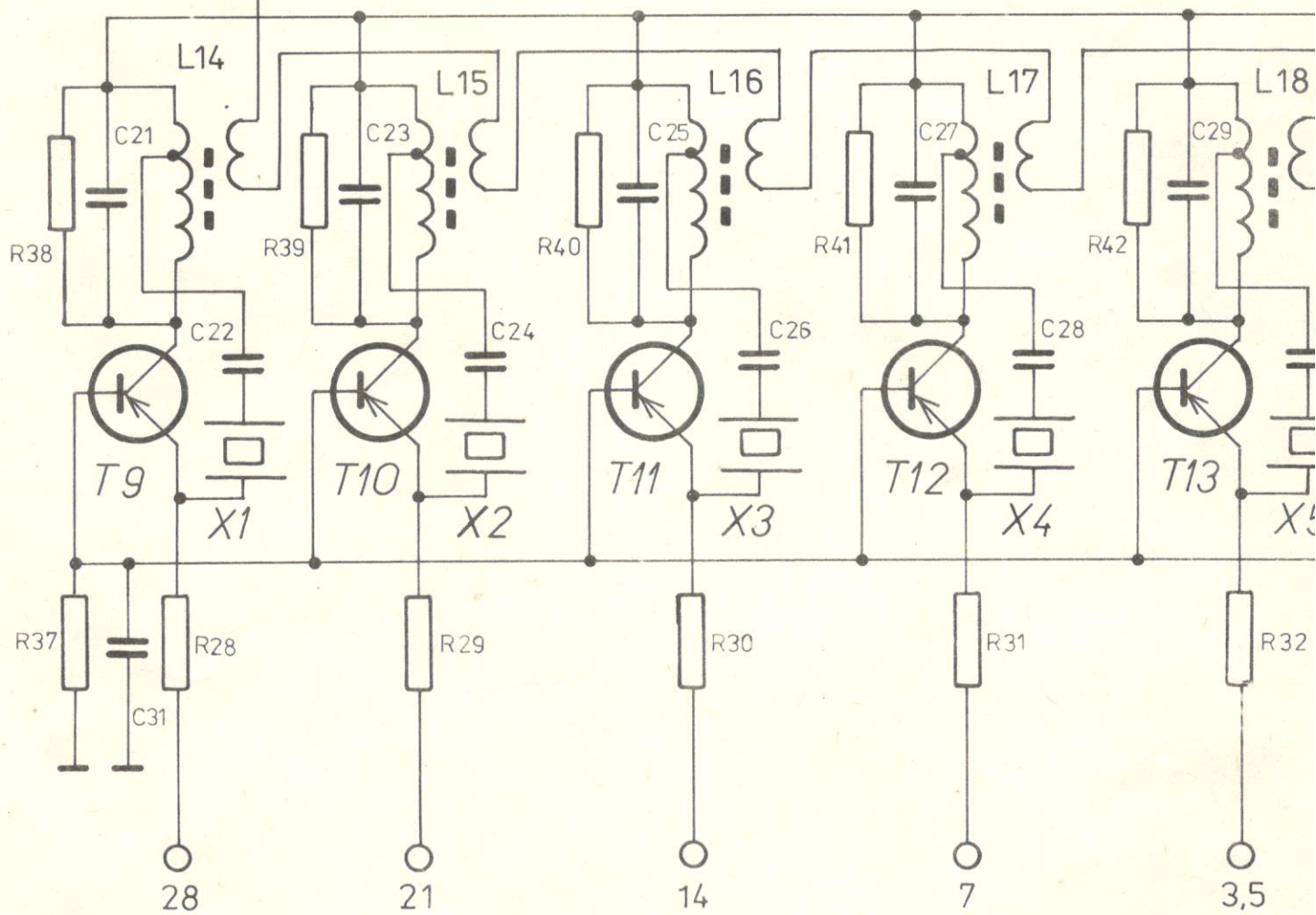
○ výstup 75Ω

○ zem

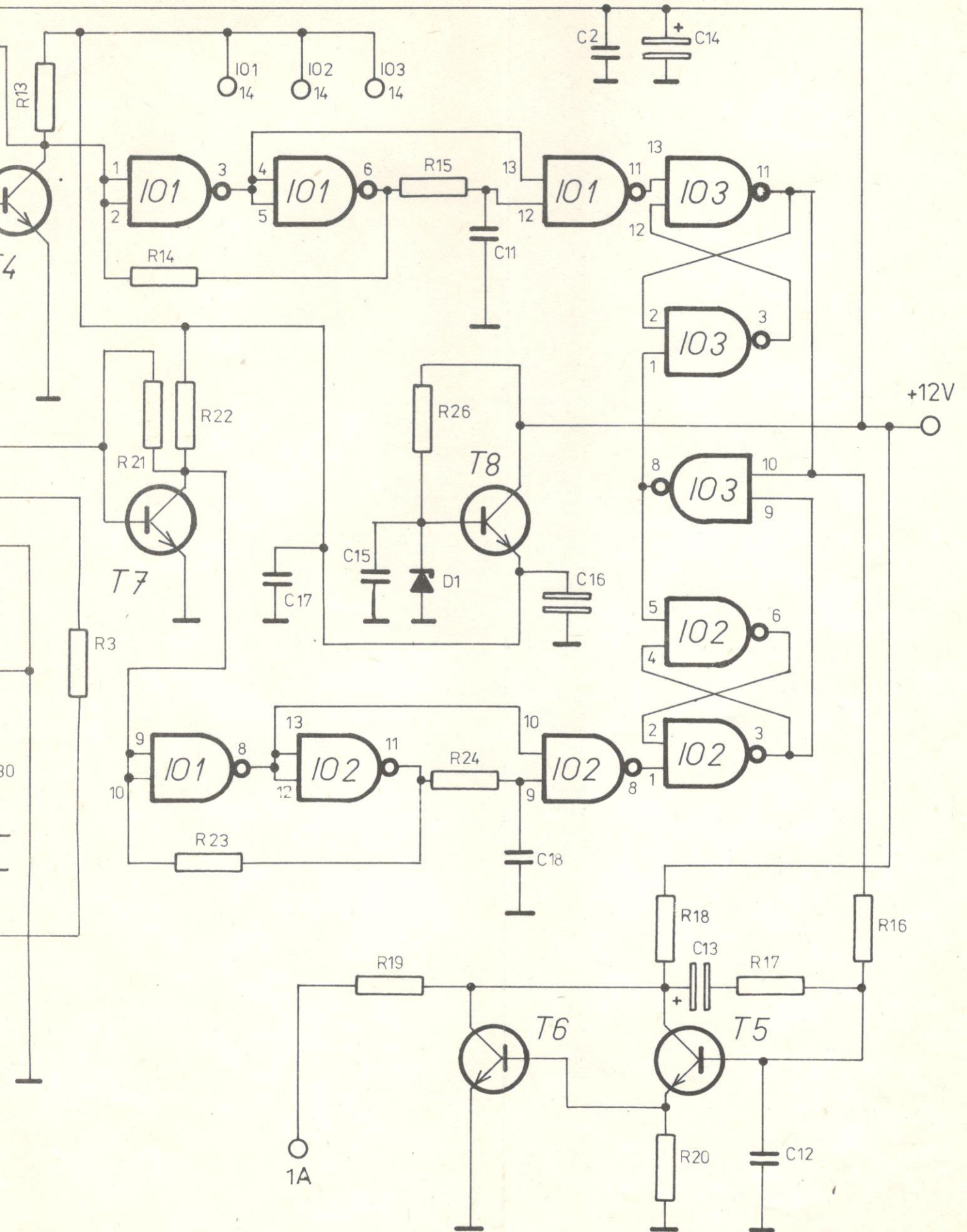
C40
|| ○ výstup II

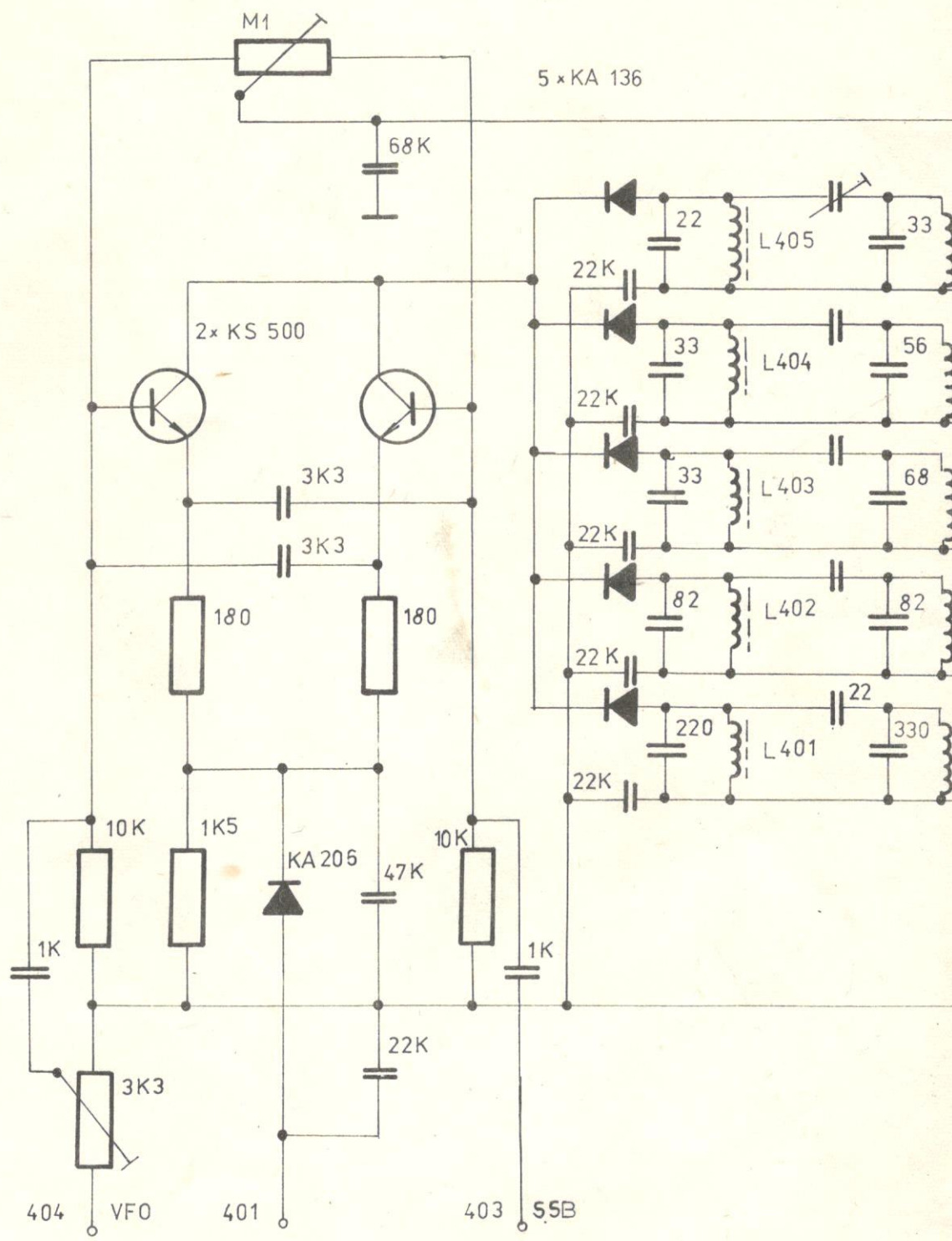


var. VFO
~~0.7-1.1 MHz~~
 1-1.5 MHz



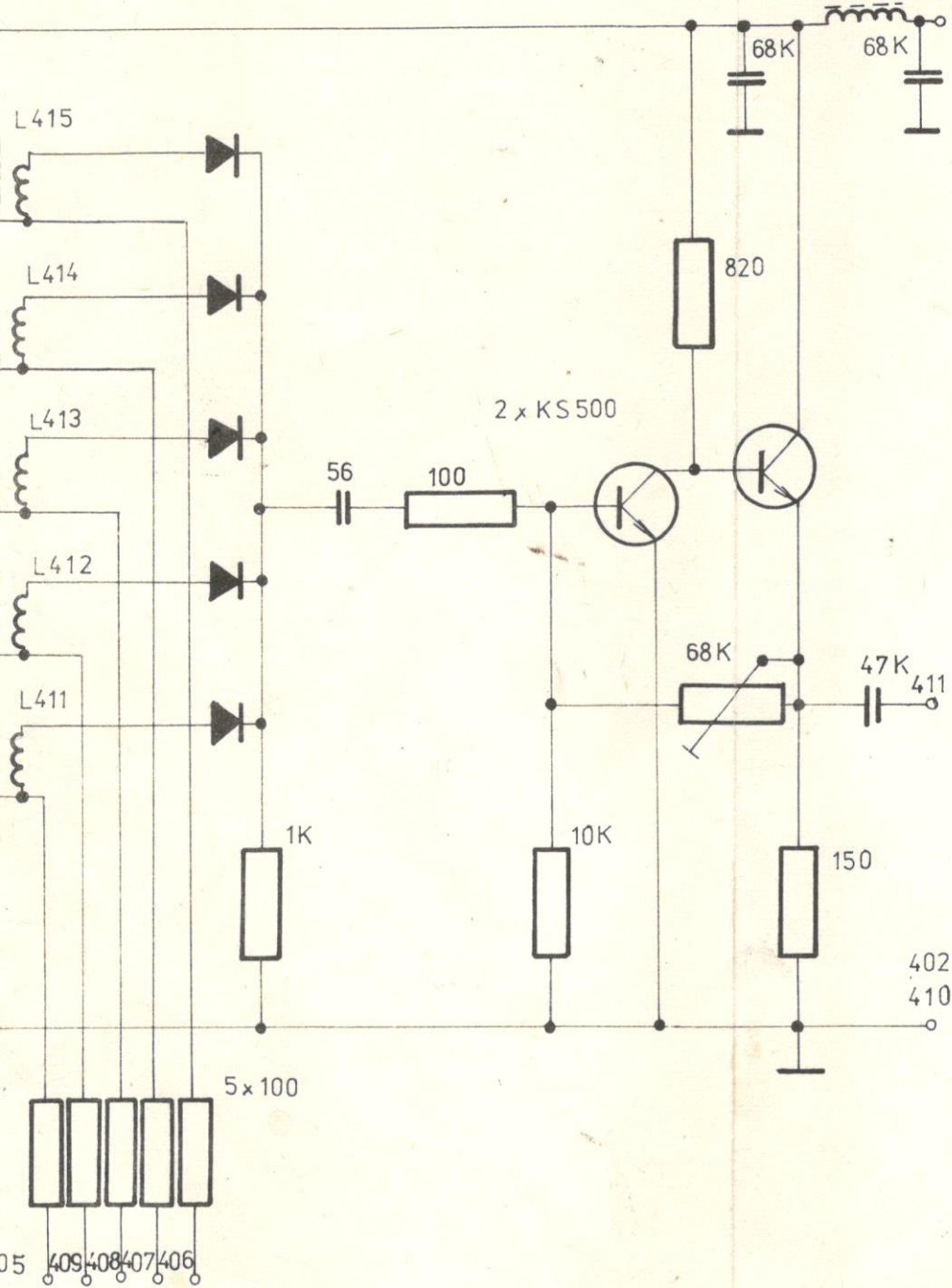
OTAVA 79 VFO DESKA C

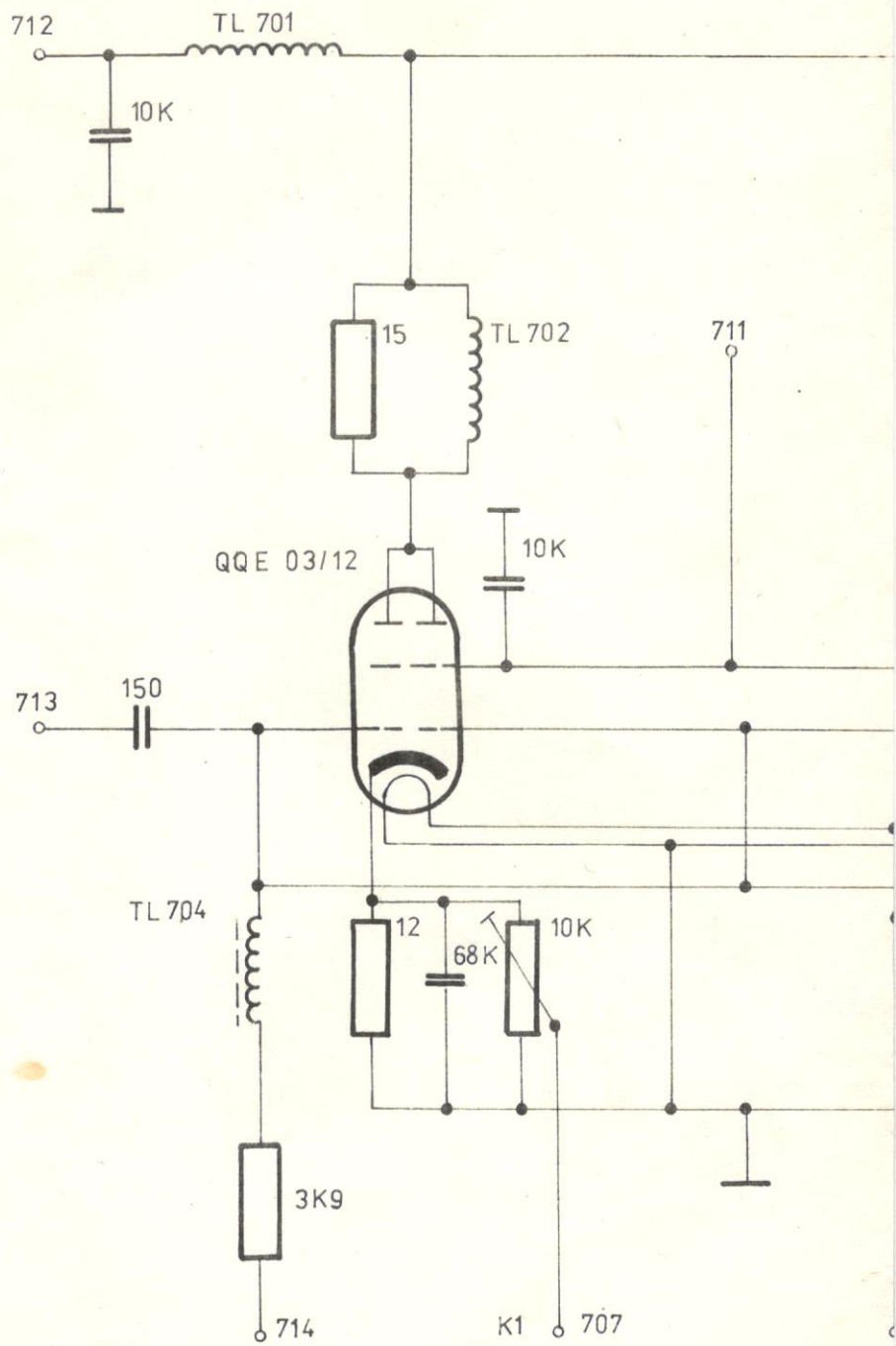




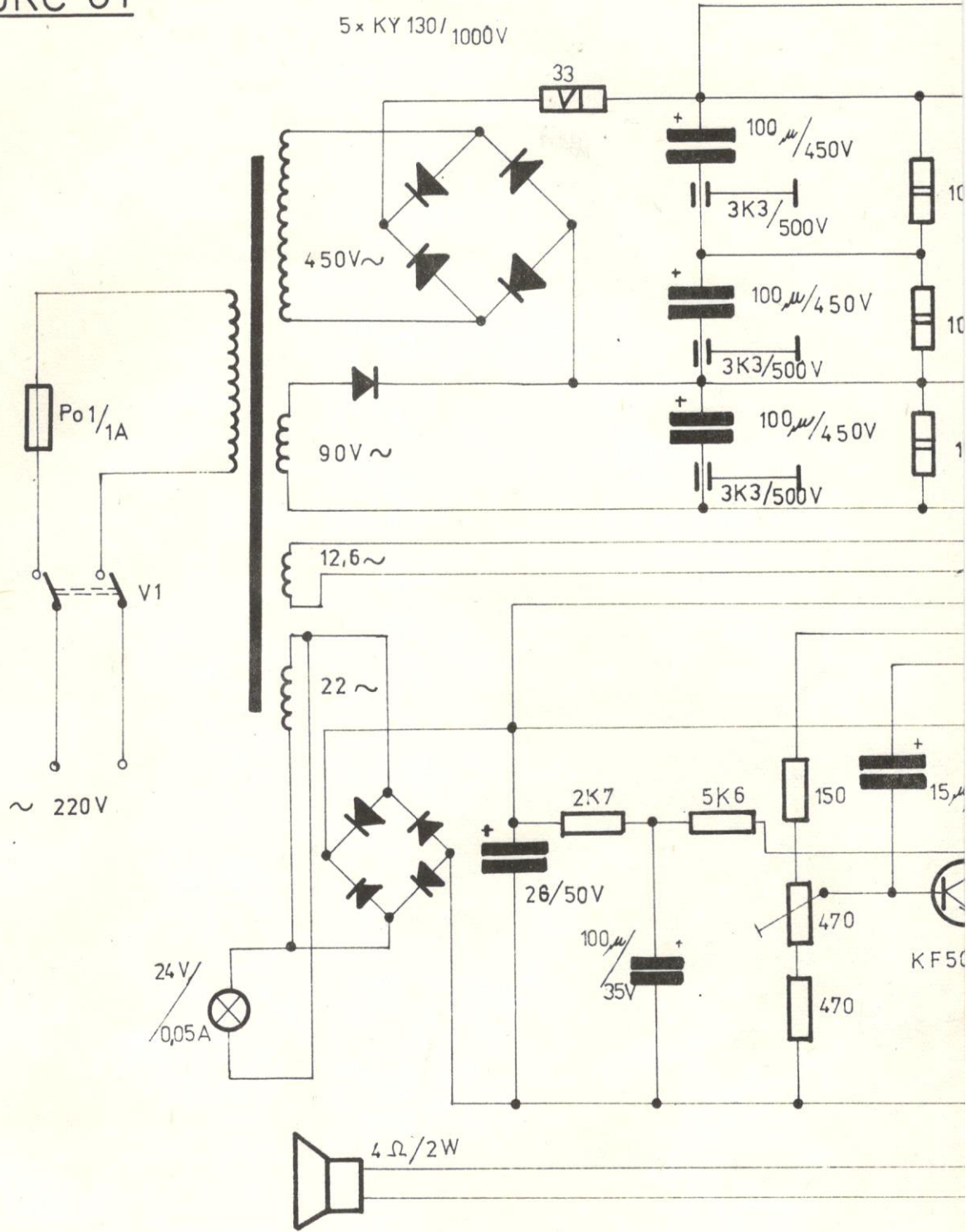
5 x KA 136

+12V
TL 401 TX 412





TR1/JKC 01



Seznam použitých součástek

Deska A VFO /staré provedení/:

| | | |
|-----|----------------------------|----------|
| C1 | TK 755 | 10 pF |
| C2 | TK 774 | 270 pF |
| C3 | TK 755 | 10 pF |
| C4 | TK 774 | 270 pF |
| C5 | TK 755 | 10 pF |
| C6 | | |
| C7 | TK 774 | 270 pF |
| C8 | TK 755 | 10 pF |
| C9 | TK 754 | 220 pF |
| C10 | TK 754 | 15 pF |
| C11 | TK 774 | 180 pF |
| C12 | TK 754 | 47 pF |
| C13 | TK 774 | 270 pF |
| C14 | TK 754 | 68 pF |
| C15 | TK 754 | 100 pF |
| C16 | TK 754 | 100 pF |
| C17 | TK 754 | 120 pF |
| C18 | TK 754 | 150 pF |
| C19 | TK 744 | 3,3 nF |
| C20 | TK 744 | 1,5 nF |
| C21 | TK 744 | 22 nF |
| C22 | TK 744 | 22 nF |
| R1 | TR 221 | 8,2 k |
| R2 | TR 221 | 8,2 k |
| R3 | TR 221 | 8,2 k |
| R4 | TR 221 | 8,2 k |
| R5 | TR 221 | 8,2 k |
| R6 | TR 221 | 8,2 k |
| R7 | TR 221 | 2,2 k |
| R8 | TR 221 | 2,7 k |
| R9 | TR 221 | 82 ohmů |
| R10 | TR 221 | 470 ohmů |
| T1 | tranzistor TR 15 /KSY 82/ | |
| T2 | - " - | |
| T3 | - " - | |
| T4 | - " - | |
| T5 | - " - | |
| T6 | tranzistor KF 173 /BF 173/ | |
| D1 | dioda KB 105 A /KB 105 B/ | |
| D2 | - " - | |
| D3 | - " - | |
| D4 | - " - | |
| D 5 | - " - | |

Deska A VFO /nové provedení/:

| | | |
|----|--------|--------|
| C1 | TK 764 | 22 nF |
| C2 | TK 794 | 150 pF |
| C3 | TK 754 | 82 pF |
| C4 | TK 794 | 330 pF |
| C5 | TK 764 | 22 nF |
| C6 | TK 764 | 22 nF |
| C7 | TK 794 | 154 pF |
| C8 | TK 754 | 68 pF |
| C9 | TK 794 | 470 pF |

| | | |
|-----|--------|-------------------|
| C10 | TK 764 | 22 nF |
| C11 | TK 794 | 150 pF |
| C12 | TK 754 | 68 pF |
| C13 | TK 794 | 680 pF |
| C14 | TK 794 | 330 pF |
| C15 | TK 794 | 470 pF |
| C16 | TK 794 | 680 pF |
| C17 | TK 764 | 22 nF |
| C18 | TK 794 | 150 pF |
| C19 | TK 794 | 47 pF |
| C20 | TK 794 | 680 pF |
| C21 | TK 794 | 680 pF |
| C22 | TK 764 | 22 nF |
| C23 | TK 794 | 150 pF |
| C24 | TK 754 | 47 pF |
| C25 | TK 794 | 820 pF |
| C26 | TK 794 | 820 pF |
| C27 | TK 764 | 22 nF |
| C28 | TK 754 | 12 pF |
| C29 | TK 754 | 12 pF |
| C30 | TK 754 | 12 pF |
| C31 | TK 754 | 12 pF |
| C32 | TK 754 | 12 pF |
| C33 | TK 764 | 22 nF |
| C34 | TK 764 | 10 nF |
| C35 | TK 754 | 33 pF |
| C36 | TK 794 | 470 pF |
| C37 | TK 744 | 4,7 nF |
| C38 | TK 764 | 22 nF |
| C39 | TK 794 | 470 pF |
| C40 | TK 794 | 470 pF |
| R1 | TR 212 | 1,5 k |
| R2 | TR 212 | 18 k |
| R3 | TR 212 | 1 k |
| R4 | TR 212 | 8,2 k |
| R5 | TR 212 | 18 k |
| R6 | TR 212 | 8,2 k |
| R7 | TR 212 | 1 k |
| R8 | TR 212 | 18 k |
| R9 | TR 212 | 8,2 k |
| R10 | TR 212 | 1 k |
| R11 | TR 212 | 1 k |
| R12 | TR 212 | 8,2 k |
| R13 | TR 212 | 18 k |
| R14 | TR 212 | 8,2 k |
| R15 | TR 212 | 1 k |
| R16 | TR 212 | 22 k |
| R17 | TR 212 | 47 k |
| R18 | TR 212 | 470 ohm \bar{u} |
| R19 | TR 212 | 100 ohm \bar{u} |
| R20 | TR 212 | 22 k |
| R21 | TR 212 | 47 k |
| R22 | TR 212 | |
| R23 | TR 212 | 100 ohm \bar{u} |
| R24 | TR 212 | 470 ohm \bar{u} |
| R25 | TR 212 | 22 k |
| R26 | TR 212 | 3,9 k |
| R27 | TR 212 | 15 ohm \bar{u} |
| R28 | TR 212 | 12 ohm \bar{u} |

| | | |
|-----|----------------|---------|
| R29 | TR 212 | 56 ohmů |
| R30 | TR 212 | 18 k |
| T1 | tranzistor | KF 525 |
| T2 | - " - | |
| T3 | - " - | |
| T4 | - " - | |
| T5 | - " - | |
| T6 | - " - | |
| T7 | tranzistor | KF 173 |
| T8 | tranzistor | KF 630 |
| D1 | varikap | KB 105 |
| D2 | - " - | |
| D3 | - " - | |
| D4 | - " - | |
| D5 | - " - | |
| D6 | zenerova dioda | KZ 141 |

Deska B VFO:

| | | |
|-----|--------------------|----------|
| C1 | kondenzátor ladící | RF 11 |
| C2 | TK 794 | 1000 pF |
| C2 | TK 774 | 270 pF |
| C3 | TK 754 | 6,8 pF |
| C4 | TK 754 | 4,7 pF |
| C5 | TK 782 | 33 nF |
| C7 | TK 782 | 33 nF |
| C8 | TK 794 | 470 pF |
| C9 | TK 794 | 470 pF |
| C10 | TK 774 | 270 pF |
| C11 | TK 782 | 33 nF |
| C12 | TK 774 | 68 pF |
| C13 | TK 782 | 33 nF |
| C14 | TK 582 | 6,8 nF |
| R1 | TR 212 | 560 ohmů |
| R2 | TR 212 | 330 k |
| R3 | TR 212 | 100 ohmů |
| R4 | TR 212 | 100 ohmů |
| R5 | TR 212 | 4,7 k |
| R6 | TR 212 | 3,9 k |
| R7 | TR 212 | 1,2 k |
| R8 | TR 212 | 1,2 k |
| R9 | TR 151 | 470 ohmů |
| R10 | TR 212 | 68 ohmů |
| R11 | TR 212 | 330 ohmů |
| I01 | integrovany obvod | MAA 435 |

Deska C VFO:

| | | |
|-----|--------|----------|
| R3 | TR 212 | 10 k |
| R4 | TR 212 | 2,2 k |
| R5 | TR 212 | 680 ohmů |
| R6 | TR 212 | 150 ohmů |
| R7 | TR 212 | 2,2 k |
| R8 | TR 212 | 2,2 k |
| R9 | TR 212 | 560 ohmů |
| R10 | TR 212 | 10 k |
| R12 | TR 212 | 68 k |
| R13 | TR 212 | 1 k |
| R14 | TR 212 | 1,2 k |
| R15 | TR 212 | 220 ohmů |

| | | |
|------|---------------------|----------|
| R16 | TR 212 | 10 k |
| R17 | TR 212 | 100 ohmů |
| R19 | TR 212 | 1 k |
| R20 | TR 212 | 0,1 M |
| R21 | TR 212 | 68 k |
| R22 | TR 212 | 1 k |
| R23 | TR 212 | 1,2 k |
| R24 | TR 212 | 220 ohmů |
| R26 | TR 212 | 1 k |
| R27 | TR 212 | 10 k |
| R28 | TR 212 | 2,2 k |
| R29 | TR 212 | 2,2 k |
| R30 | TR 212 | 2,2 k |
| R31 | TR 212 | 2,2 k |
| R32 | TR 212 | 2,2 k |
| R33 | TR 212 | 680 ohmů |
| R34 | TR 212 | 680 ohmů |
| R35 | TR 212 | 680 ohmů |
| R36 | TR 212 | 680 ohmů |
| R37 | TR 212 | 680 ohmů |
| R38 | TR 212 | 6,8 k |
| R39 | TR 212 | 6,8 k |
| R40 | TR 212 | 6,8 k |
| R41 | TR 212 | 6,8 k |
| R 42 | TR 212 | 6,8 k |
| X1 | krystal PKJ 0351577 | 36 MHz |
| X2 | " - | 29 MHz |
| X3 | " - | 22 MHz |
| X4 | " - | 15 MHz |
| X5 | " - | 11,5 MHz |
| C2 | TK 724 | 470 pF |
| C3 | TK 754 | 82 pF |
| C5 | TK 782 | 6,8 nF |
| C6 | TK 754 | 33 pF |
| C7 | TK 754 | 82 pF |
| C8 | TK 782 | 33 nF |
| C9 | TK 782 | 33 nF |
| C10 | TK 782 | 10 nF |
| C11 | TK 754 | 47 pF |
| C12 | TK 744 | 1 nF |
| C13 | TE 123 | 2,2 uF |
| C14 | TE 984 | 10 uF |
| C15 | TK 782 | 15 nF |
| C16 | TE 984 | 10 uF |
| C17 | TK 782 | 68 nF |
| C18 | TK 754 | 47 pF |
| C19 | TK 744 | 1 nF |
| C20 | TK 724 | 680 pF |
| C21 | TK 754 | 18 pF |
| C22 | TK 754 | 10 pF |
| C23 | TK 754 | 33 pF |
| C24 | TK 754 | 27 pF |
| C25 | TK 754 | 27 pF |
| C26 | TK 754 | 68 pF |
| C27 | TK 754 | 68 pF |
| C28 | TK 754 | 180 pF |
| C29 | TK 754 | 100 pF |
| C30 | TK 754 | 330 pF |
| C31 | TK 782 | 33 nF |

| | | |
|----|-------------------|-----------------|
| 2 | tranzistor | 40673 |
| 3 | tranzistor | KF 167 /BF 167/ |
| 4 | tranzistor | KC 509 /KC 508/ |
| 5 | tranzistor | KC 509 /KC 508/ |
| 6 | tranzistor | KC 509 /KC 508/ |
| 7 | tranzistor | KC 509 /KC 508/ |
| 8 | tranzistor | KF 508 /KF 507/ |
| 9 | tranzistor | TR 15 /KSY 82/ |
| 10 | tranzistor | TR 15 /KSY 82/ |
| 11 | tranzistor | TR 15 /KSY 82/ |
| 12 | tranzistor | TR 15 /KSY 82/ |
| 13 | tranzistor | TR 15 /KSY 82/ |
| 1 | dioda | KZ 260/5V6 |
| 1 | integrovany obvod | MH 7400 |
| 2 | integrovany obvod | MH 7400 |
| 3 | integrovany obvod | MH 7400 |

Deska 500:

| | | |
|------|-----------|------|
| C501 | TK 764 | 10 k |
| C502 | TK 764 | 10 k |
| C503 | TK 764 | 4k7 |
| C504 | TK 744 | 2k2 |
| C505 | TK 744 | 1k5 |
| C506 | TK 724 | 680 |
| C507 | TK 754 | 47 |
| C508 | WN 704 25 | |
| C509 | TK 754 | 33 |
| C510 | WN 704 25 | |
| C511 | WN 704 25 | |
| C512 | WN 704 25 | |
| C513 | WN 704 25 | |
| C514 | WN 704 25 | |
| C515 | WN 704 25 | |
| C516 | WN 704 25 | |
| C517 | WN 704 25 | |
| C518 | WN 704 25 | |
| C519 | TK 794 | 1 k |
| C520 | TK 794 | 820 |
| C521 | TK 794 | 680 |
| C522 | TK 794 | 680 |
| C523 | TK 794 | 680 |
| C524 | TK 764 | 22 k |
| C526 | TK 754 | 56 |
| C527 | TK 764 | 10 k |
| C528 | TK 764 | 22 k |
| C529 | TK 754 | 27 |
| C530 | TK 754 | 56 |
| C531 | TK 764 | 22 k |
| C532 | TK 794 | 470 |
| C533 | TK 794 | 100 |
| C534 | TK 764 | 22 k |
| C535 | TK 764 | 22 k |
| C536 | TK 764 | 22 k |
| R501 | TR 151/B | 1 k |
| R502 | TR 151/B | 1 k |
| R503 | TR 151/B | 1 k |
| R504 | TR 151/B | 1 k |
| R505 | TR 151/B | 1 k |

| | | |
|------|---------------------------|-----|
| R506 | TR 151/B | 1 k |
| R507 | TR 151/B | 1 k |
| R508 | TR 151/B | 1 k |
| R509 | TR 151/B | 1 k |
| R510 | TR 151/B | 1 k |
| R511 | TR 151/B | 1 k |
| R512 | TR 151/B | 1 k |
| R513 | TR 151/B | M27 |
| R514 | TR 151/B | M75 |
| R515 | TR 151/B | M47 |
| R516 | TR 151/B | 2 k |
| R517 | TR 151/B | 56 |
| R518 | TR 151/B | 1 k |
| R519 | TR 151/B | 270 |
| R520 | TR 151/B | M1 |
| R521 | TR 151/B | M1 |
| R522 | TR 151/B | 1M6 |
| R523 | TR 151/B | M56 |
| R524 | TR 151/B | 270 |
| R525 | TR 151/B | 100 |
| T501 | tranzistor 40673 RCA | |
| T502 | tranzistor 40673 RCA | |
| D501 | dioda KA 136 | |
| D502 | dioda KA 136 | |
| D503 | dioda KA 136 | |
| D504 | dioda KA 136 | |
| D505 | dioda KA 136 | |
| D506 | dioda KA 136 | |
| D507 | dioda KA 136 | |
| D508 | dioda KA 136 | |
| D509 | dioda KA 136 | |
| D510 | dioda KA 136 | |
| D511 | dioda KA 136 | |
| D512 | dioda KA 136 | |
| D513 | dioda KA 136 | |
| D514 | dioda KA 136 | |
| D515 | dioda KA 136 | |
| D516 | dioda KA 136 | |
| D517 | dioda KA 136 | |
| D518 | dioda KZ 141 | |
| | konektor řadový WK 462 06 | |