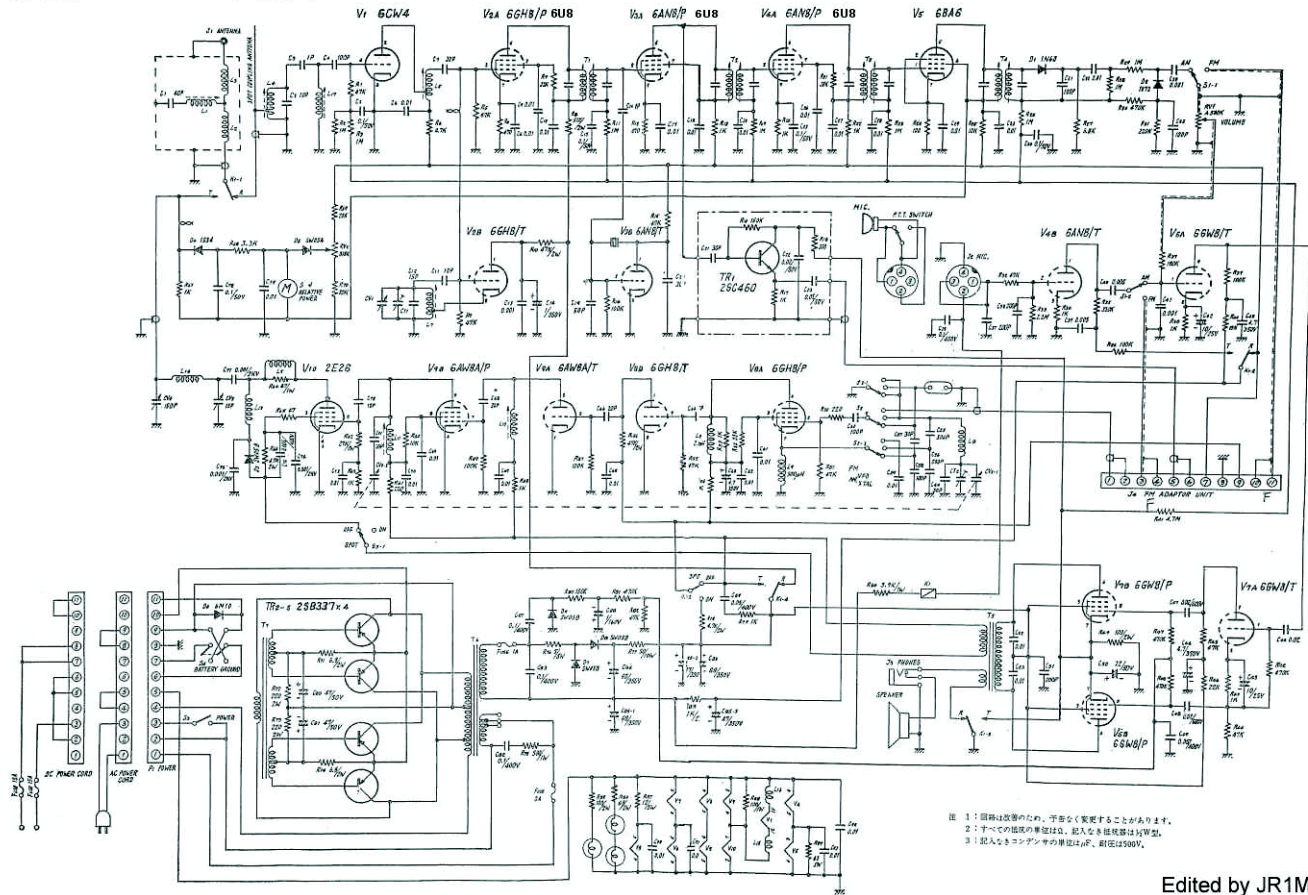


# 日新電子 SKYELITE6 回路図



- 1: 図中は改善のため、予備に(変更)することがあります。
- 2: 下の寸法は概算の単位はmm、記入なき抵抗値は100Ω。
- 3: 記入なきコンデンサの単位はpF、容量は1000V。